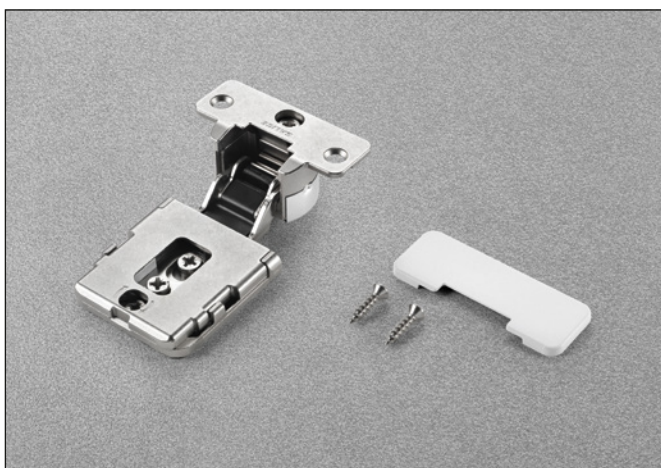


Conecta • Charnière pour portes en bois

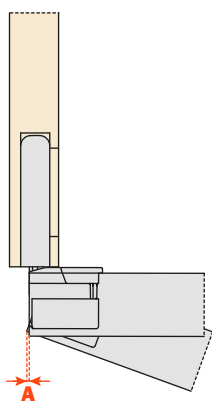


Caractéristiques techniques

Charnière invisible Conecta CQA3KE à encastrer dans la porte et dans le côté

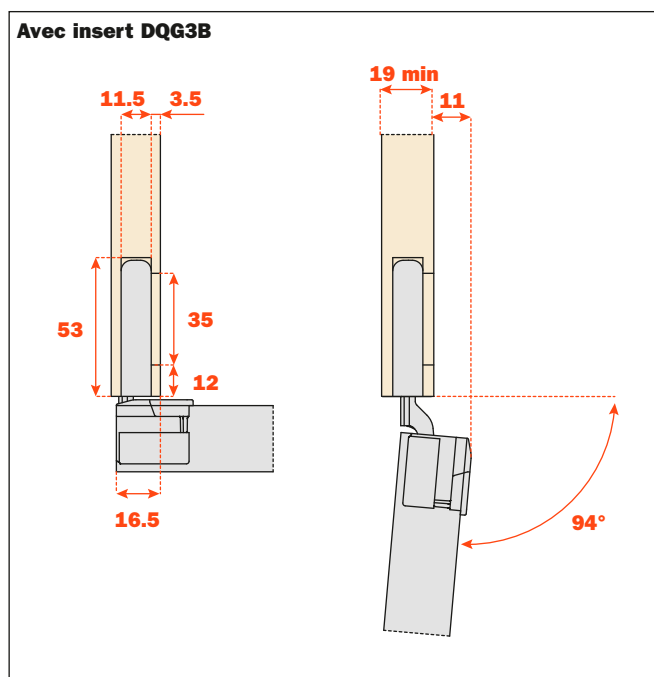
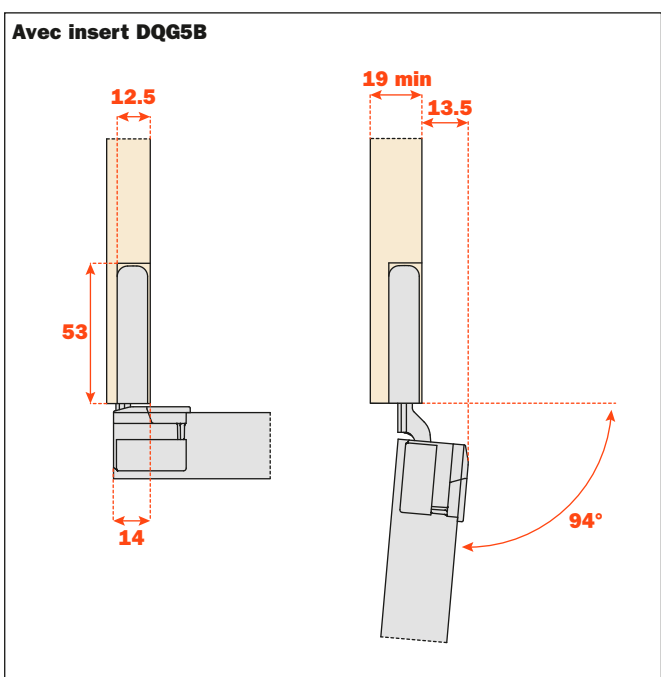
- Montage rapide de la porte sur le côté
- Profondeur du boîtier métallique 22 mm
- Distance de 10 mm entre l'axe du trou de perçage du boîtier et le bord de la porte
- Diamètre 35 mm
- L = 3,5 mm
- Ouverture à 94°

Jeu nécessaire pour l'ouverture de la porte



T=	25	26	27	28	29	30
A=	2.4	3.1	4.0	4.7	5.5	6.3

Fixation dans le côté et recul de la porte



Préparation du meuble

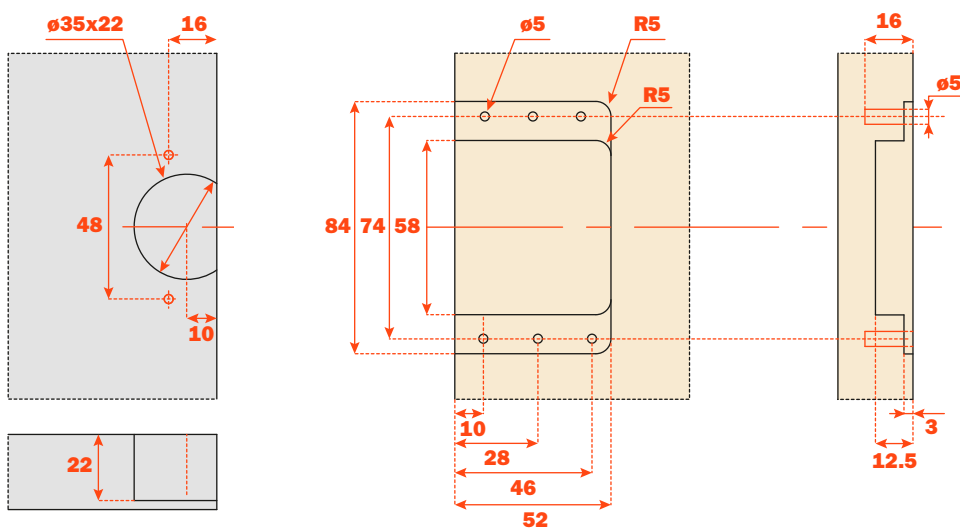
Insert DQG5B



- Pour porte simple

A visser sur le côté :

- Porte simple avec Eurovis perçage $\varnothing 5 \times 16$ mm
- Vis de fixation et caches inclus dans l'emballage simple
- Vis de fixation incluses dans l'emballage industriel



Insert DQG3B



- Pour porte simple

A visser sur le côté :

- Porte simple avec vis $\varnothing 4 \times 25$ mm
- Vis de fixation et caches inclus dans l'emballage simple
- Vis de fixation incluses dans l'emballage industriel

