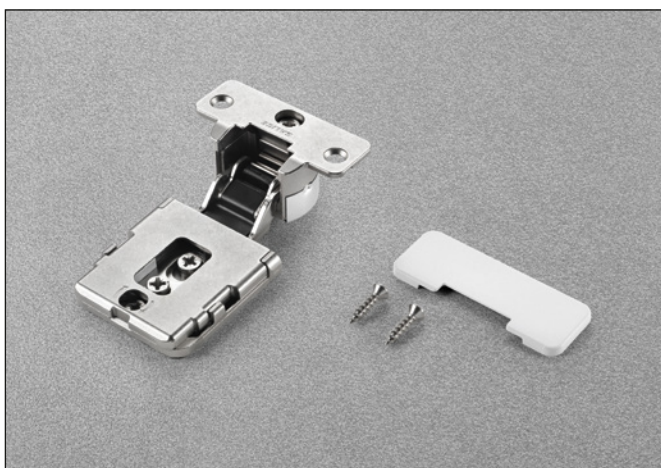
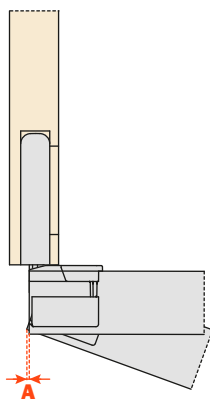
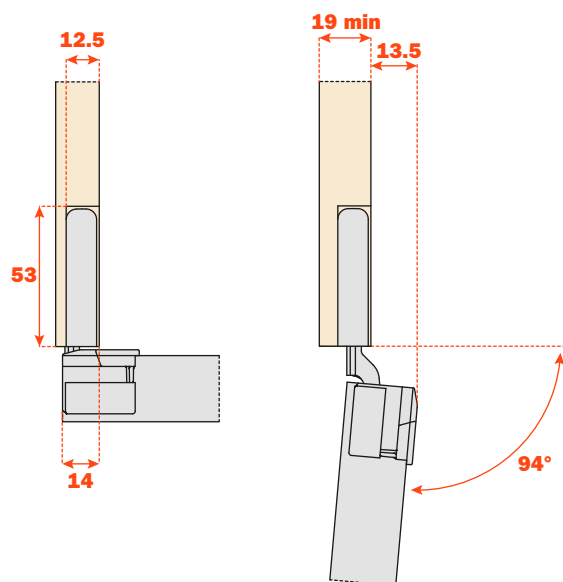
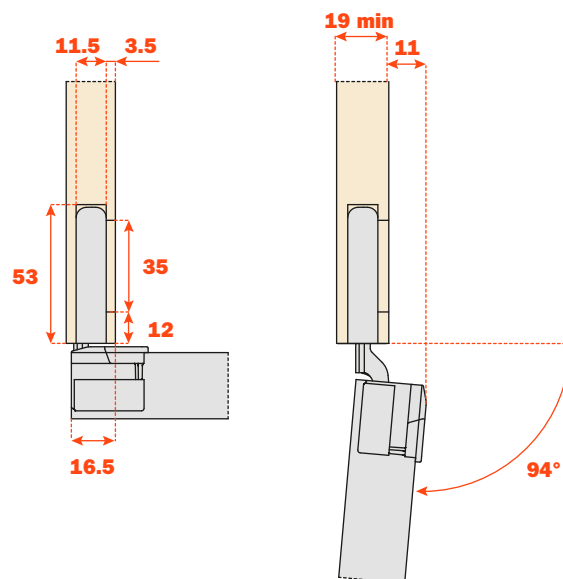


**Conecta • Cerniera per ante in legno**

**Informazioni tecniche**
**Cerniera Conecta CQA3KE a scomparsa con inserimento ad incasso nell'anta e nel fianco**

Fissaggio rapido dell'anta al fianco  
 Profondità della scatola metallica 22 mm  
 Distanza di foratura dal bordo anta al centro del foro fissa a 10 mm  
 Diametro 35 mm  
 L = 3,5 mm  
 Apertura 94°

**Spazio occorrente per l'apertura dell'anta**


T=	25	26	27	28	29	30
A=	2.4	3.1	4.0	4.7	5.5	6.3

**Applicazione nel fianco e rientro dell'anta**
**Con contenitore DQG5B**

**Con contenitore DQG3B**


## Lavorazione del mobile

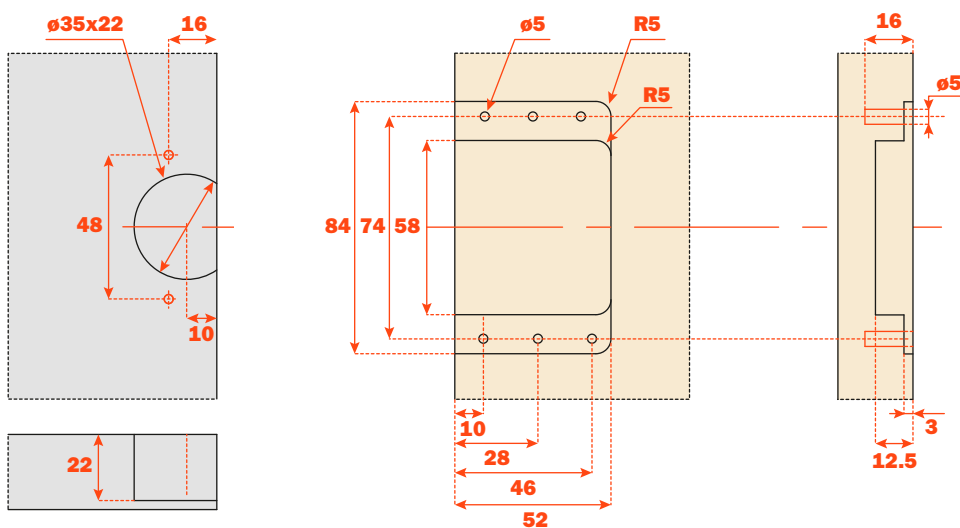
### Contenitore DQG5B



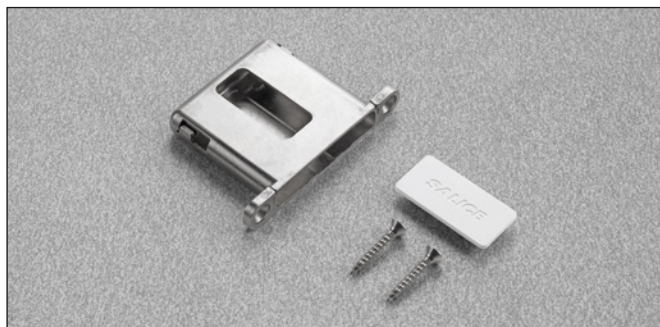
#### - Per applicazione singola

Da avvitare sul fianco:

- Applicazione singola con viti Euro foratura  $\varnothing 5 \times 16$  mm
- Viti di fissaggio e placchette di copertura comprese nella confezione dell'imballo singolo
- Viti di fissaggio incluse nell'imballo industriale



### Contenitore DQG3B



#### - Per applicazione singola

Da avvitare sul fianco:

- Applicazione singola con viti  $\varnothing 4 \times 25$  mm
- Viti di fissaggio e placchette di copertura comprese nella confezione dell'imballo singolo
- Viti di fissaggio incluse nell'imballo industriale

