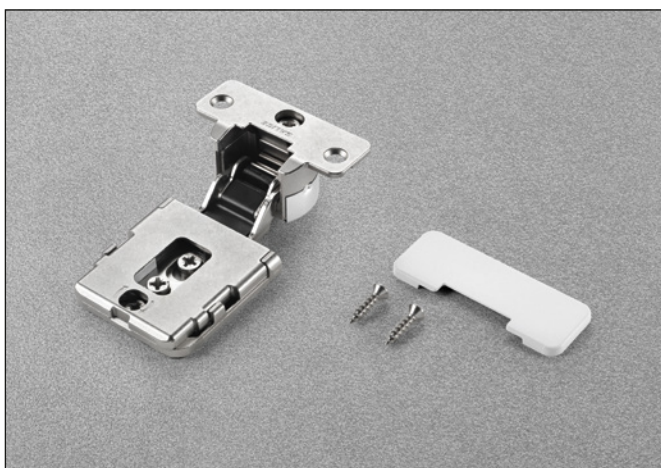


**Conecta • Charnière pour portes en bois**

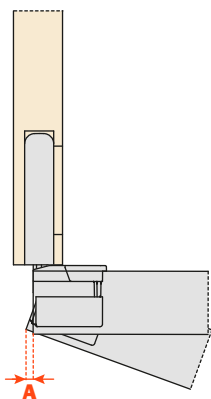


**Caractéristiques techniques**

**Charnière invisible Conecta CQA3JE à encastrer dans la porte et dans le côté**

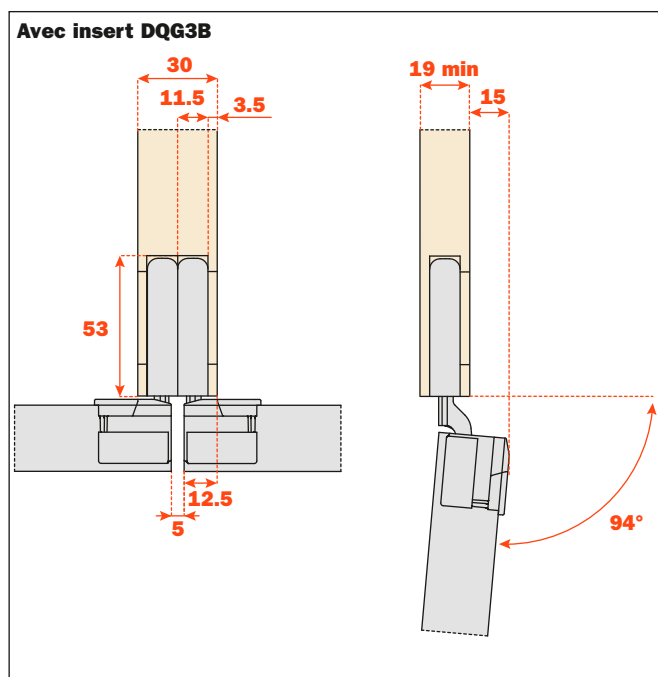
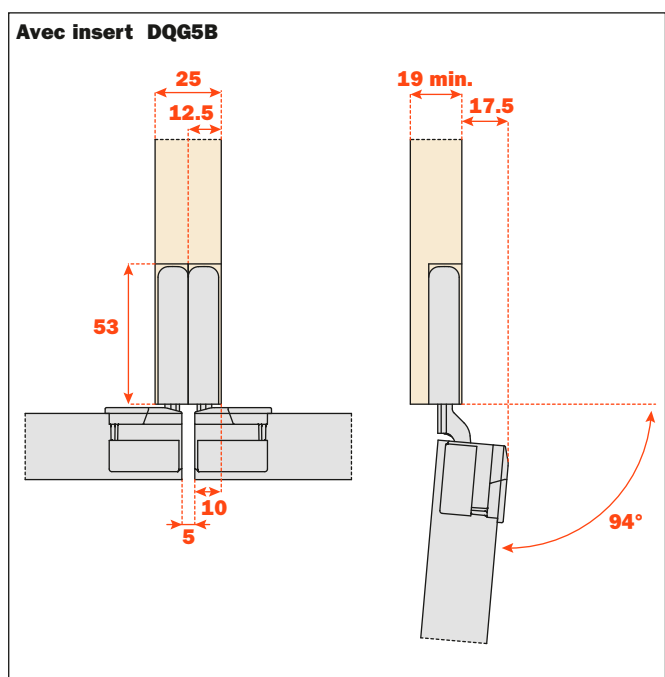
- Montage rapide de la porte sur le côté
- Profondeur du boîtier métallique 22 mm
- Distance de 10 mm entre l'axe du trou de perçage du boîtier et le bord de la porte
- Diamètre 35 mm
- L = 3,5 mm
- Ouverture à 94°

**Jeu nécessaire pour l'ouverture de la porte**



T=	25	26	27	28	29	30
A=	2.4	3.1	4.0	4.7	5.5	6.3

**Fixation dans le côté et recul de la porte**



## Préparation du meuble

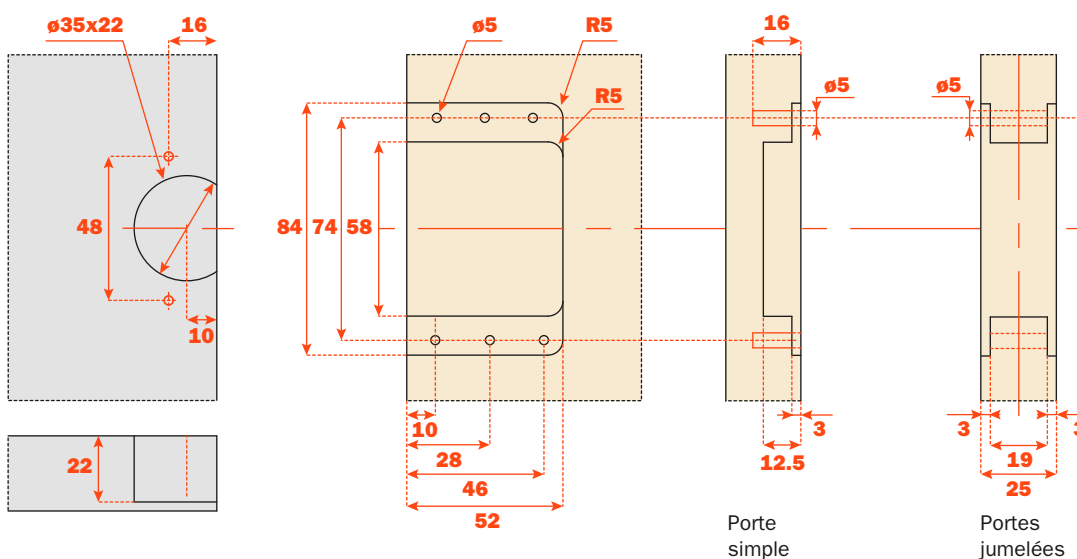
### Insert DQG5B



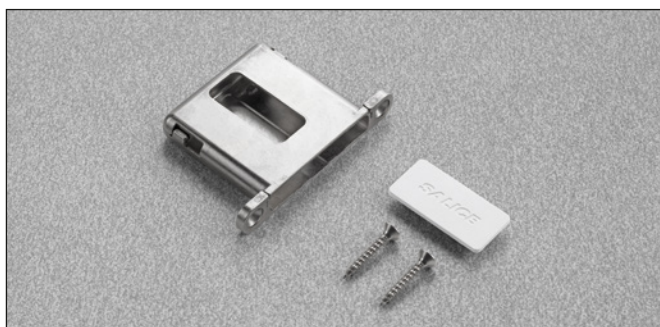
- Pour porte simple
- Pour portes jumelées et épaisseur du côté 25 mm

A visser sur le côté :

- Porte simple avec Eurovis perçage  $\varnothing 5 \times 16$  mm
- Portes jumelées avec vis de liaison  $\varnothing 5$  mm
- Vis de fixation et caches inclus dans l'emballage simple
- Vis de fixation incluses dans l'emballage industriel



### Insert DQG3B



- Pour porte simple
- Pour portes jumelées et épaisseur du côté 30 mm

A visser sur le côté :

- Porte simple et portes jumelées avec vis  $\varnothing 4 \times 25$  mm
- Vis de fixation et caches inclus dans l'emballage simple
- Vis de fixation incluses dans l'emballage industriel

