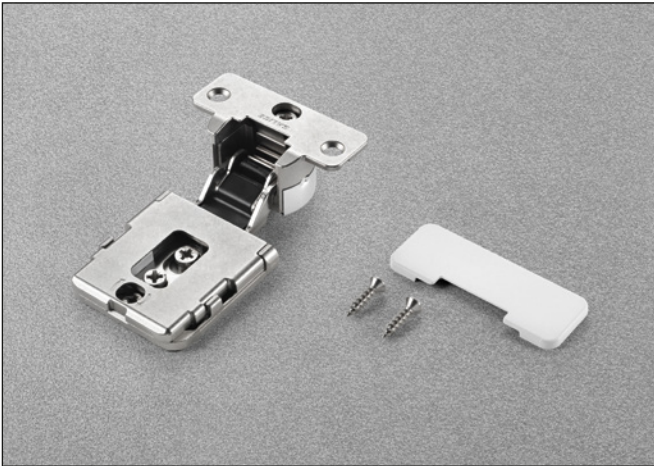


Conecta • Scharnier für Holztüren

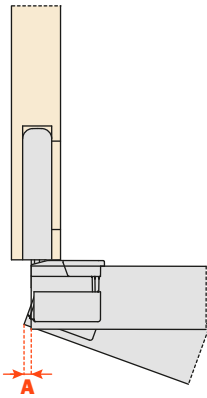


Technische Merkmale

Unsichtbares Conecta Scharnier CQA3JE mit versenktem Einsatz in der Tür und in der Seite

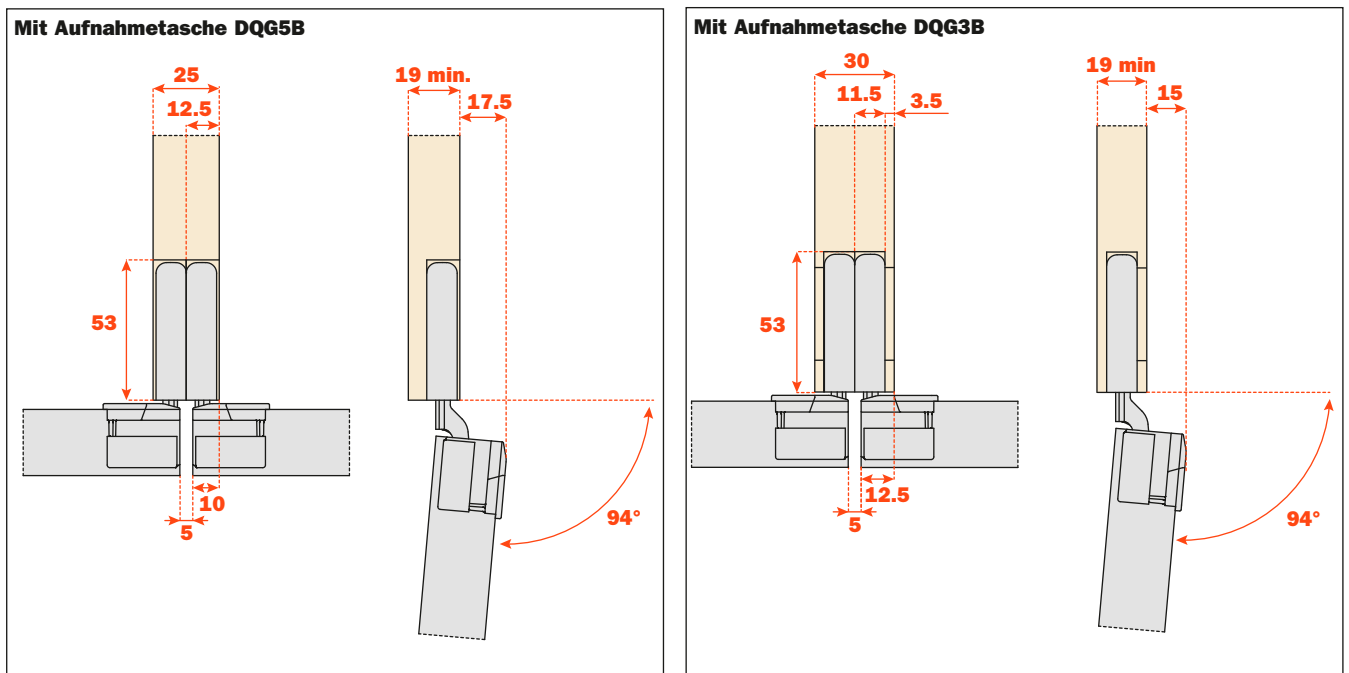
- Schnelle Befestigung der Tür an der Seite
- Metalltopf, Tiefe = 22 mm
- Bohrabstand von 10 mm von der Türaußenkante bis zur Lochmitte
- Durchmesser 35 mm
- L = 3,5 mm
- 94° Öffnungswinkel

Notwendiger Raum für die Öffnung der Tür



T=	25	26	27	28	29	30
A=	2.4	3.1	4.0	4.7	5.5	6.3

Befestigung in der Seite und Türeinsprung



Bearbeitung des Möbels

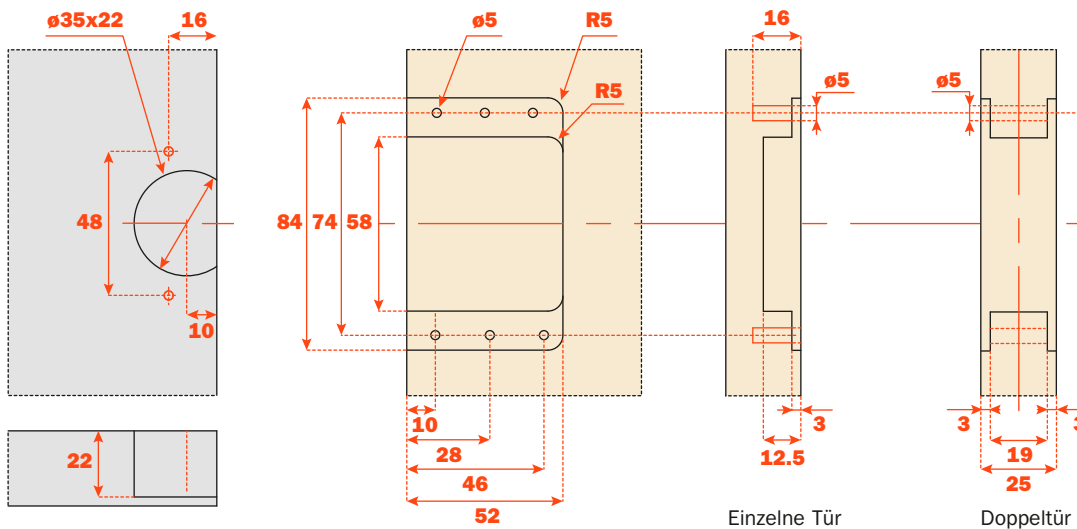
Aufnahmetasche DQG5B



- Für einzelne Tür
- Für Doppeltür und Seitenstärke 25 mm

Zum Anschrauben an die Möbelseitenwand:

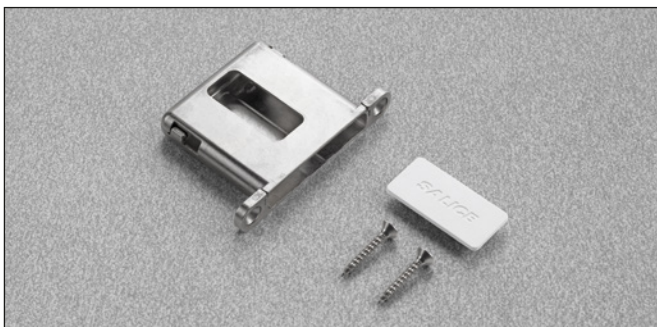
- Für einzelne Tür mittels Euroschrauben Bohrung $\varnothing 5 \times 16$ mm
- Für Doppeltür mit $\varnothing 5$ mm Zwischenschrauben
- Die Befestigungsschrauben und die Abdeckkappen sind in der Set - Verpackung enthalten
- Die Befestigungsschrauben sind in der Industrieverpackung enthalten



Einzelne Tür

Doppeltür

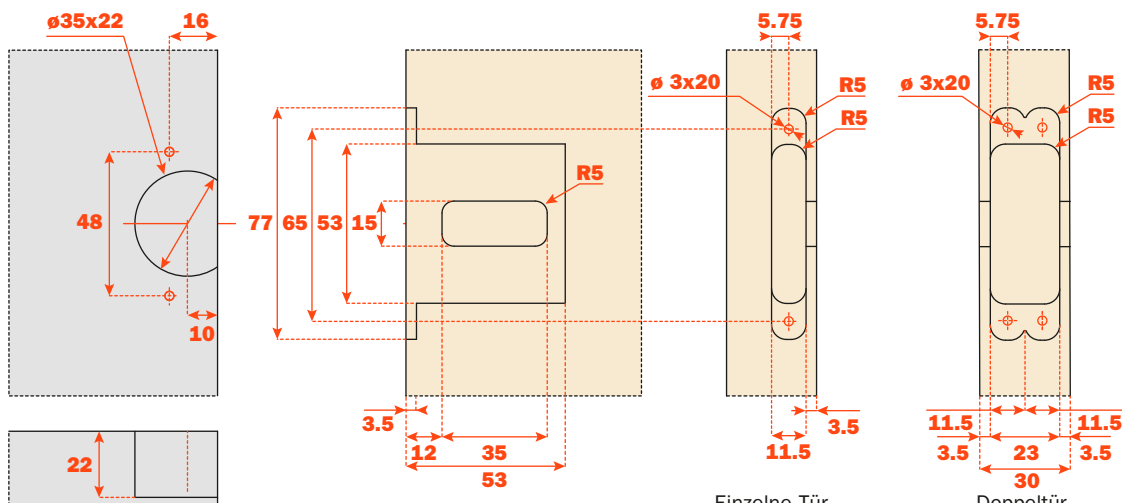
Aufnahmetasche DQG3B



- Für einzelne Tür
- Für Doppeltür und Seitenstärke 30 mm

Zum Einstecken in die Möbelseitenwand:

- Für einzelne Tür und Doppeltür mittels Schrauben Bohrung $\varnothing 4 \times 25$ mm
- Die Befestigungsschrauben und die Abdeckkappen sind in der Set - Verpackung enthalten
- Die Befestigungsschrauben sind in der Industrieverpackung enthalten



Einzelne Tür

Doppeltür