



Power

SALICE

Power

Power ist das Zubehör-Kit, um die Salice Schiebessysteme zu motorisieren. Mit Power werden die Öffnungs- und Schließbewegungen der Tür von leisen Motoren gesteuert, die am tragenden Profil befestigt sind. Eine anfängliche manuelle Bewegung der Tür reicht aus, um den Motor zu aktivieren um die Bewegung abzuschließen. Optional gibt es eine Fernbedienung und an den Schrankseiten zu befestigende Taster für den Push to Open Effekt. Das System ist außerdem mit Eingängen ausgestattet, die es mit Hausautomationssystemen (Smart Home) kompatibel machen.

Technische Informationen

Das Motorisierungssystem Power bietet die Möglichkeit, sowohl flächenbündige Türöffnungsmechanismen als auch Systeme für Schränke mit sich überlagernden Türen zu motorisieren, die von Salice hergestellt und vertrieben werden.

Das Motorisierungssystem kann auf den folgenden Systemen verwendet werden:

- Slider M35
- Slider M50
- Slider M50 FLEX
- Slider M35 TOP
- Slider L70
- Glow+
- Slider S20 Unterschrank
- Slider S20 Wandschrank

Eine einzelne Steuereinheit betreibt ein Schiebessystem mit entweder einer einzelnen Tür oder 2 Türen. Bei Reihenschaltung von zwei Steuereinheiten ist es auch möglich, Mechanismen mit 3 und 4 Türen zu betreiben.

Das System kann auch in der Reverso-Version (nur für 2 Türen) und in der Step-Version (nur auf Anfrage) konfiguriert werden.

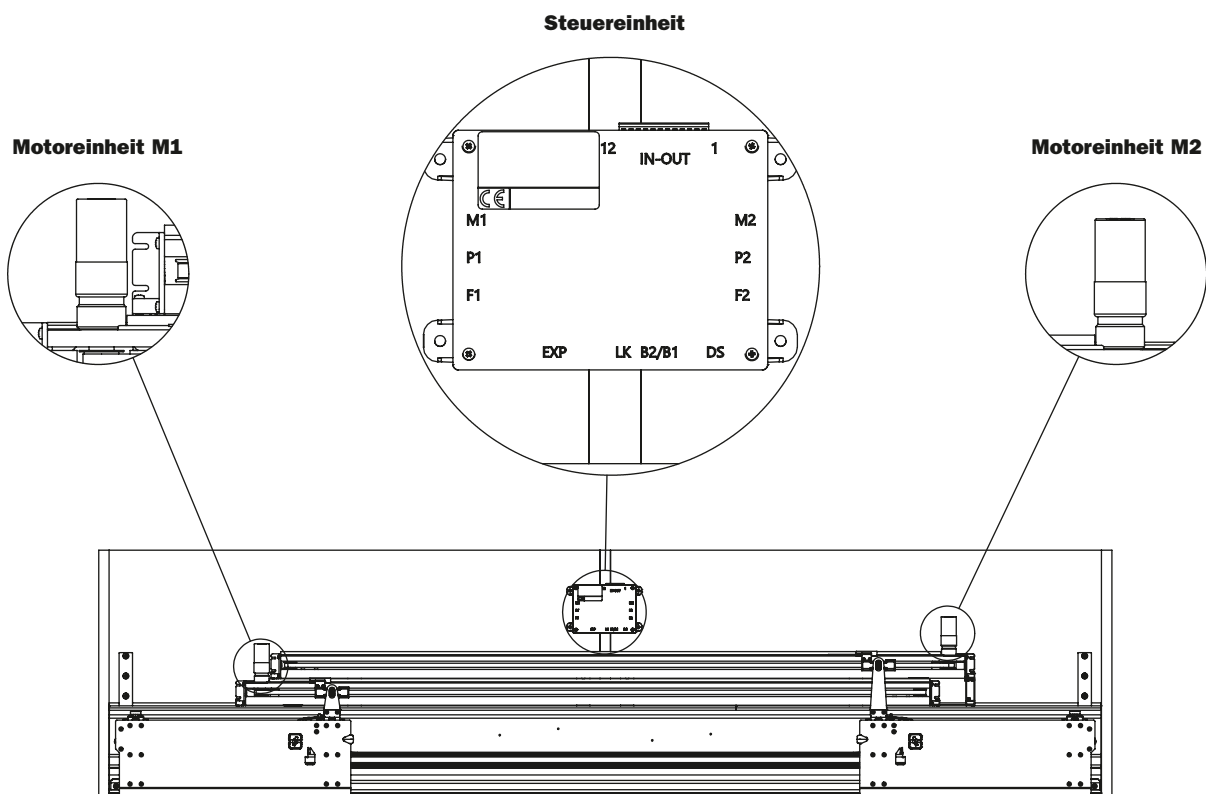
Das System besteht aus einer Motoreinheit für jede einzelne Tür und einer Steuereinheit pro 2 Türen.

Alles wird von einem Gerät gespeist, das die Netzspannung (110-220 V) in Niederspannung 24 V umwandelt. (für weitere Informationen sehen Sie das Handbuch der Steuereinheit)

Die mechanische Verbindung zwischen der Motorisierungseinheit und dem Schiebemechanismus wird durch für jeden Mechanismus spezifische Halterungen hergestellt.

Das Motorisierungssystem kann auf zwei Arten befestigt werden:

1. direkt am Schrank, im Folgenden als DIREKTBEFESTIGUNG bezeichnet;
2. vormontiert auf dem Schiebemechanismus mit speziellen Schnittstellenprofilen, geeignet für den Einbau in einer Wandnische, im Folgenden als VORMONTIERT AUF MECHANISMUS bezeichnet.



Power Kit • slider S20 Unterschrank

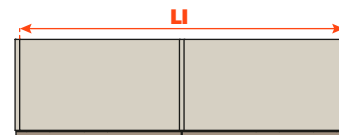
Stellen Sie das Power Kit zusammen, indem Sie die Artikelnummern unter den Punkten 1, 2 und 3 auswählen

1 • Wählen Sie die Motoreinheit entsprechend der Innenbreite des Möbels (LI).

System mit 2 Türen: Kit M1 + Kit M2

System mit linker Einzeltür: Kit M2

System mit rechter Einzeltür: Kit M1



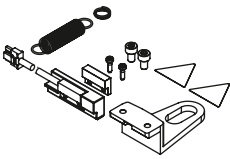
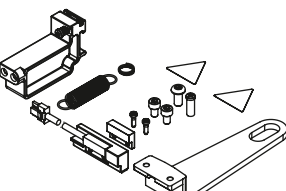
		LI						
System	Artikelnummer	LI<1288	1288+1450	1450+1663	1663+1930	1930+2443	2443+2680	LI>2680
KIT M1	VE71KITM008A							
	VE71KITM006A							
	VE71KITM004A							
	VE71KITM002A							

		LI						
System	Artikelnummer	LI<1288	1288+1450	1450+1663	1663+1930	1930+2443	2443+2680	LI>2680
KIT M2	VE71KITM007A							
	VE71KITM005A							
	VE71KITM003A							
	VE71KITM001A							

2 • Wählen Sie das Steuereinheit Kit.

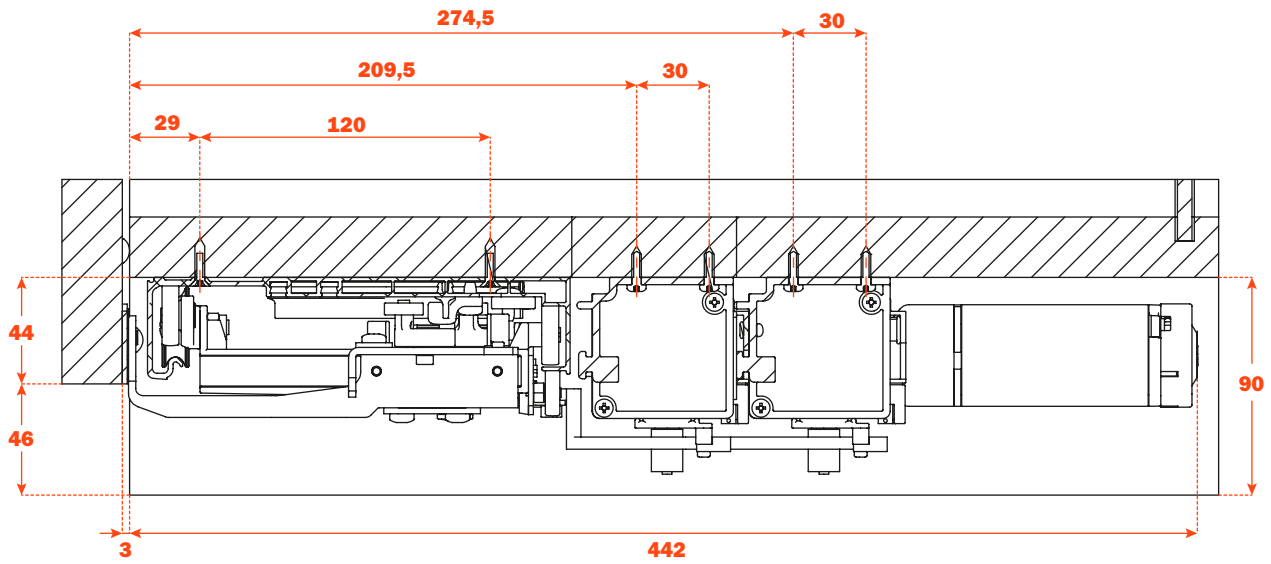
		Artikelnummer
	Steuereinheit + Trafo + Kabel mit Schuko-Stecker + 12 Befestigungsclips	VE71KITE201A.01
	Steuereinheit + Trafo + Kabel mit US-Stecker + 12 Befestigungsclips	VE71KITE205A.01

3 • Wählen Sie das Kit für die Verbindung des Mechanismus an die Motoreinheit entsprechend der Türkonfiguration.

	Beschreibung	Artikelnummer	Flächenbündiges System, Einzeltür		Flächenbündiges System, zwei Türen	
			Rechte Einzeltür	Linke Einzeltür	Rechte Tür	Linke Tür
	Kit für die Verbindung der Motoreinheit, kurzer Hebel	VE71KITB311A				
	Kit für die Verbindung der Motoreinheit, langer Hebel	VE71KITB312A				

Power Kit mit Direktbefestigung an den Sockel des Möbels • Slider S20 Unterschrank

Das Power Kit für Slider S20 Unterschrank kann nur mit Direktbefestigung an den Sockel des Möbels mit Holzschrauben (nicht enthalten) befestigt werden.

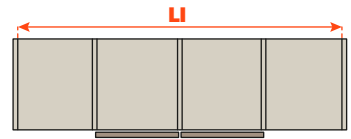


Power Kit • slider S20 Unterschrank • Reverso

Stellen Sie das Power Kit zusammen, indem Sie die Artikelnummern unter den Punkten 1, 2 und 3 auswählen

1 • Wählen Sie die Motoreinheit entsprechend der Innenbreite des Möbels (LI).

- Linke Tür: Kit M1
- Rechte Tür: Kit M2



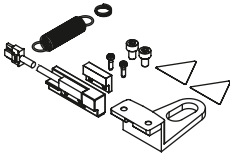
		LI		
System	Artikelnummer	LI<2406	2406+3156	LI>3156
KIT M1	VE71KITM008A			
	VE71KITM006A			
	VE71KITM004A			

		LI		
System	Artikelnummer	LI<2406	2406+3156	LI>3156
KIT M2	VE71KITM007A			
	VE71KITM005A			
	VE71KITM003A			

2 • Wählen Sie das Steuereinheit Kit.

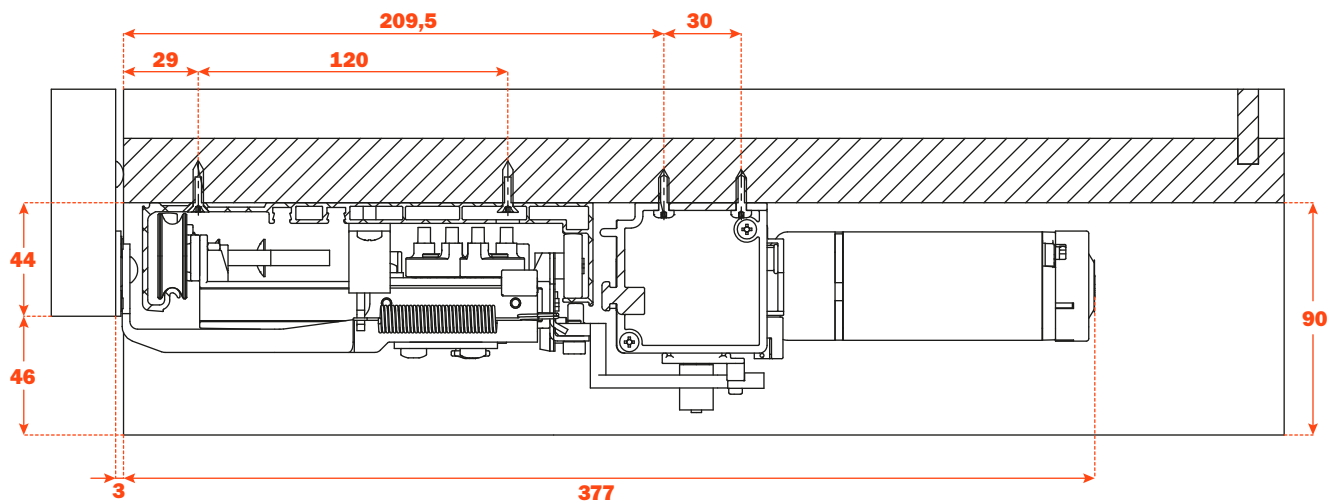
		Artikelnummer
	Steuereinheit + Trafo + Kabel mit Schuko-Stecker + 12 Befestigungsclips	VE71KITE201A.01
	Steuereinheit + Trafo + Kabel mit US-Stecker + 12 Befestigungsclips	VE71KITE205A.01

3 • Für ein Reverso-System benötigen Sie immer zwei Kits für die Verbindung

	Beschreibung	Artikelnummer	Flächenbündiges System, Reverso	
			Rechte Einzeltür	Linke Einzeltür
	Kit für die Verbindung der Motoreinheit	VE71KITB311A		

Power Kit mit Direktbefestigung an den Sockel des Möbels • Slider S20 Unterschrank • Reverso

Das Power Kit für Slider S20 Unterschrank Reverso kann nur mit Direktbefestigung an den Sockel des Möbels mit Holzschrauben (nicht enthalten) befestigt werden.



Power Kit • slider S20 Wandschrank

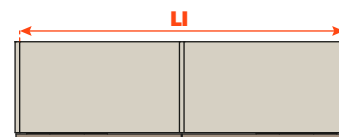
Stellen Sie das Power Kit zusammen, indem Sie die Artikelnummern unter den Punkten 1, 2 und 3 auswählen

1 • Wählen Sie die Motoreinheit entsprechend der Innenbreite des Möbels (LI).

System mit 2 Türen: Kit M1 + Kit M2

System mit linker Einzeltür: Kit M1

System mit rechter Einzeltür: Kit M2



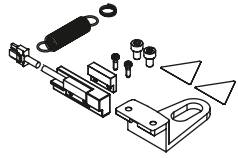
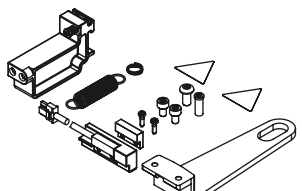
		LI						
System	Artikelnummer	LI<1288	1288+1494	1494+1663	1663+1974	1974+2443	2443+2724	LI>2724
KIT M1	VE71KITM008A							
	VE71KITM006A							
	VE71KITM004A							
	VE71KITM002A							

		LI						
System	Artikelnummer	LI<1288	1288+1494	1494+1663	1663+1974	1974+2443	2443+2724	LI>2724
KIT M2	VE71KITM007A							
	VE71KITM005A							
	VE71KITM003A							
	VE71KITM001A							

2 • Wählen Sie das Steuereinheit Kit.

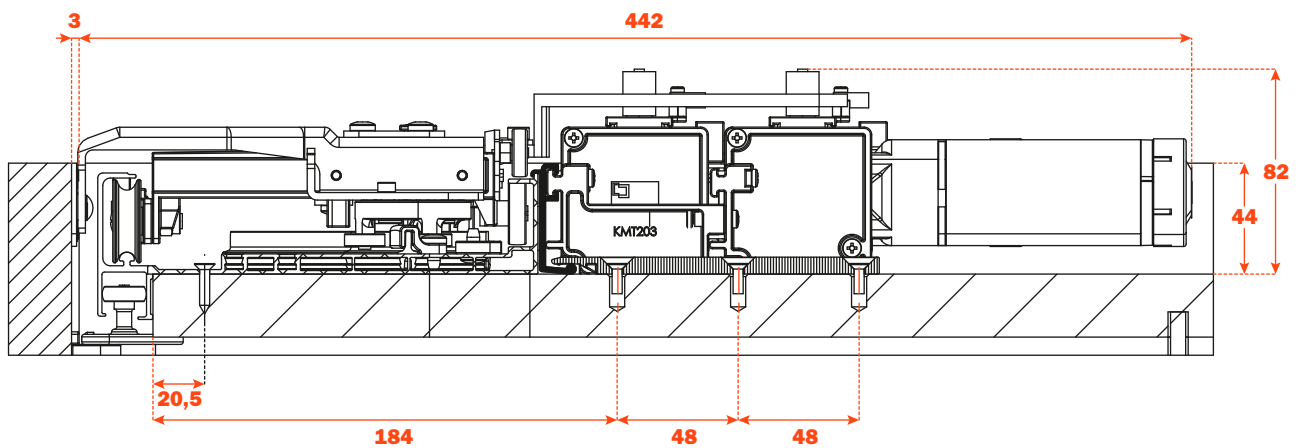
		Artikelnummer
	Steuereinheit + Trafo + Kabel mit Schuko-Stecker + 12 Befestigungsclips	VE71KITE201A.01
	Steuereinheit + Trafo + Kabel mit US-Stecker + 12 Befestigungsclips	VE71KITE205A.01

3 • Wählen Sie das Kit für die Verbindung des Mechanismus an die Motoreinheit entsprechend der Türkonfiguration.

	Beschreibung	Artikelnummer	Flächenbündiges System, Einzeltür		Flächenbündiges System, zwei Türen	
			Rechte Einzeltür	Linke Einzeltür	Rechte Tür	Linke Tür
	Kit für die Verbindung der Motoreinheit, kurzer Hebel	VE71KITB311A				
	Kit für die Verbindung der Motoreinheit, langer Hebel	VE71KITB312A				

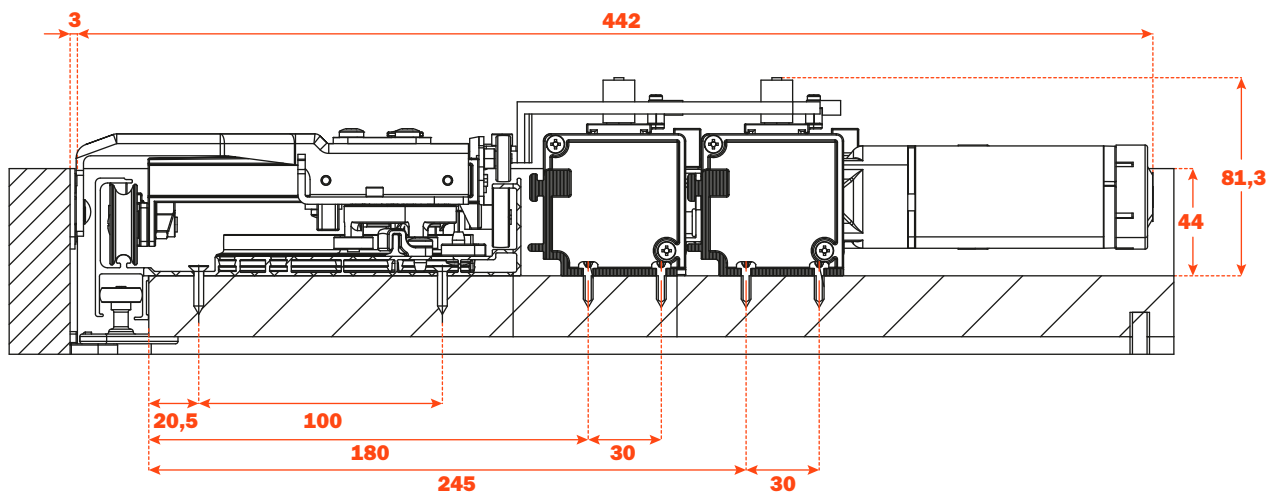
Power Kit, vormontiert auf Mechanismus • Slider S20 Wandschrank

Die Vormontage mit speziellen Schnittstellenprofilen verbindet das Power Kit mit dem Mechanismus. Diese Vormontage wurde entwickelt, um den Einbau in einer Wandnische und für alle Fälle zu erleichtern, in denen eine Befestigung der Motorisierungsprofile von oben nicht möglich ist.



Power Kit mit Direktbefestigung an den Oberboden des Möbels • Slider S20 Wandschrank

Die Befestigung der Power Profile direkt an den Oberboden des Möbels mit Holzschrauben (nicht enthalten) erfordert kein zusätzliches Schnittstellenprofil, erfordert jedoch Platz über dem Möbel, um die Schrauben von oben zu befestigen.

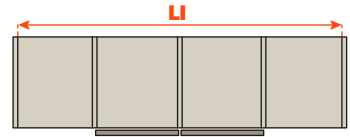


Power Kit • slider S20 Wandschrank • Reverso

Stellen Sie das Power Kit zusammen, indem Sie die Artikelnummern unter den Punkten 1, 2 und 3 auswählen

1 • Wählen Sie die Motoreinheit entsprechend der Innenbreite des Möbels (LI).

- Linke Tür: Kit M2
- Rechte Tür: Kit M1



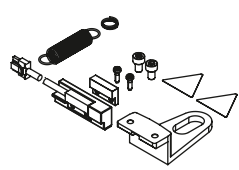
		LI		
System	Artikelnummer	LI<2406	2406÷3156	LI>3156
KIT M1	VE71KITM008A			
	VE71KITM006A			
	VE71KITM004A			

		LI		
System	Artikelnummer	LI<2406	2406÷3156	LI>3156
KIT M2	VE71KITM007A			
	VE71KITM005A			
	VE71KITM003A			

2 • Wählen Sie das Steuereinheit Kit.

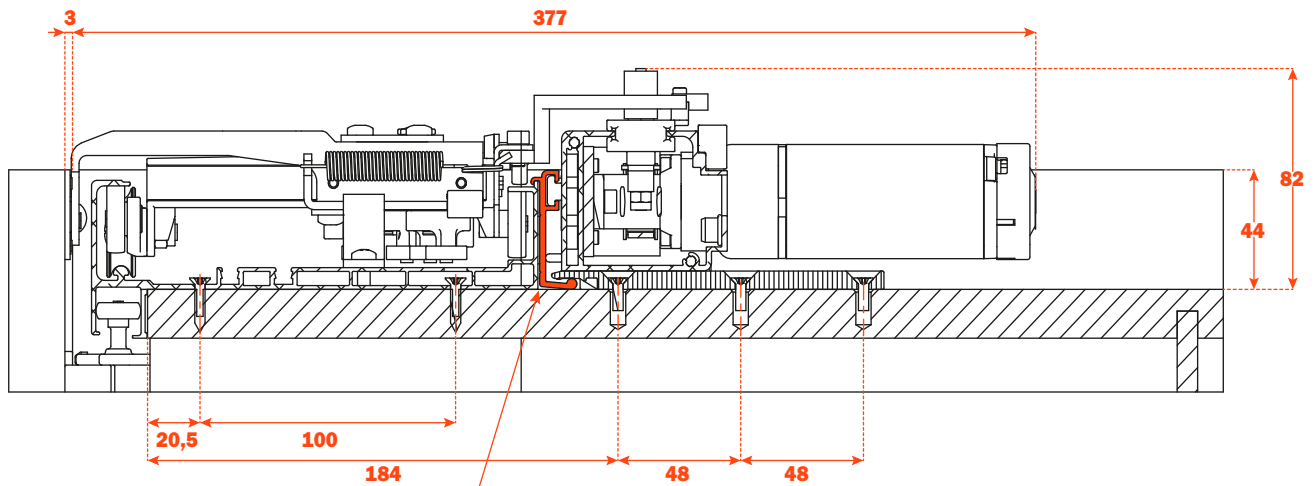
		Artikelnummer
	Steuereinheit + Trafo + Kabel mit Schuko-Stecker + 12 Befestigungsclips	VE71KITE201A
	Steuereinheit + Trafo + Kabel mit US-Stecker + 12 Befestigungsclips	VE71KITE205A

3 • Für ein Reverso-System benötigen Sie immer zwei Kits für die Verbindung

	Beschreibung	Artikelnummer	Flächenbündiges System, Reverso	
			Rechte Einzeltür	Linke Einzeltür
	Kit für die Verbindung der Motoreinheit	VE71KITB311A		

Power Kit, vormontiert auf Mechanismus • Slider S20 Wandschrank • Reverso

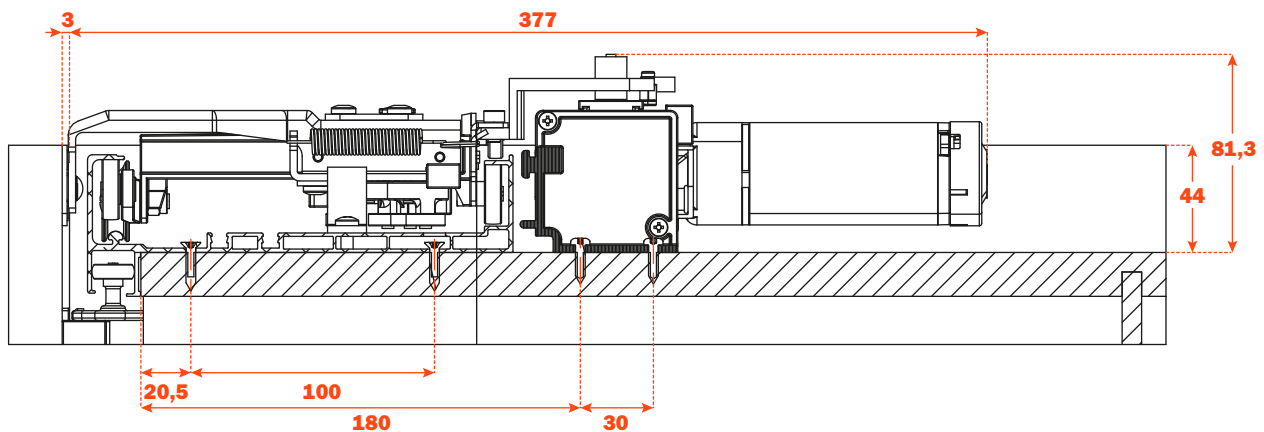
Die Vormontage mit speziellen Schnittstellenprofilen verbindet das Power Kit mit dem Mechanismus. Diese Vormontage wurde entwickelt, um den Einbau in einer Wandnische und für alle Fälle zu erleichtern, in denen eine Befestigung der Motorisierungsprofile von oben nicht möglich ist.



Schnittstellenprofil VE71KITF104A (siehe Seite 37)

Power Kit mit Direktbefestigung an den Oberboden des Möbels • Slider S20 Wandschrank • Reverso

Die Befestigung der Power Profile direkt an den Oberboden des Möbels mit Holzschrauben (nicht enthalten) erfordert kein zusätzliches Schnittstellenprofil, erfordert jedoch Platz über dem Möbel, um die Schrauben von oben zu befestigen.



Power Kit • slider M35 • Slider M35 Top • Slider M50

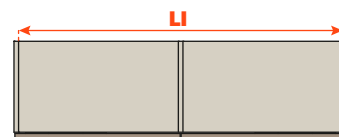
Stellen Sie das Power Kit zusammen, indem Sie die Artikelnummern unter den Punkten 1, 2 und 3 auswählen

1 • Wählen Sie die Motoreinheit entsprechend der Innenbreite des Möbels (LI).

System mit 2 Türen: Kit M1 + Kit M2

System mit linker Einzeltür: Kit M1

System mit rechter Einzeltür: Kit M2



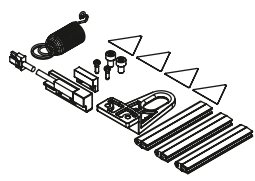
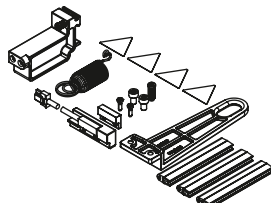
		LI						
System	Artikelnummer	LI<1288	1288+1330	1330+1663	1663+1810	1810+2443	2443+2560	LI>2560
KIT M1	VE71KITM008A							
	VE71KITM006A							
	VE71KITM004A							
	VE71KITM002A							

		LI						
System	Artikelnummer	LI<1288	1288+1330	1330+1663	1663+1810	1810+2443	2443+2560	LI>2560
KIT M2	VE71KITM007A							
	VE71KITM005A							
	VE71KITM003A							
	VE71KITM001A							

2 • Wählen Sie das Steuereinheit Kit.

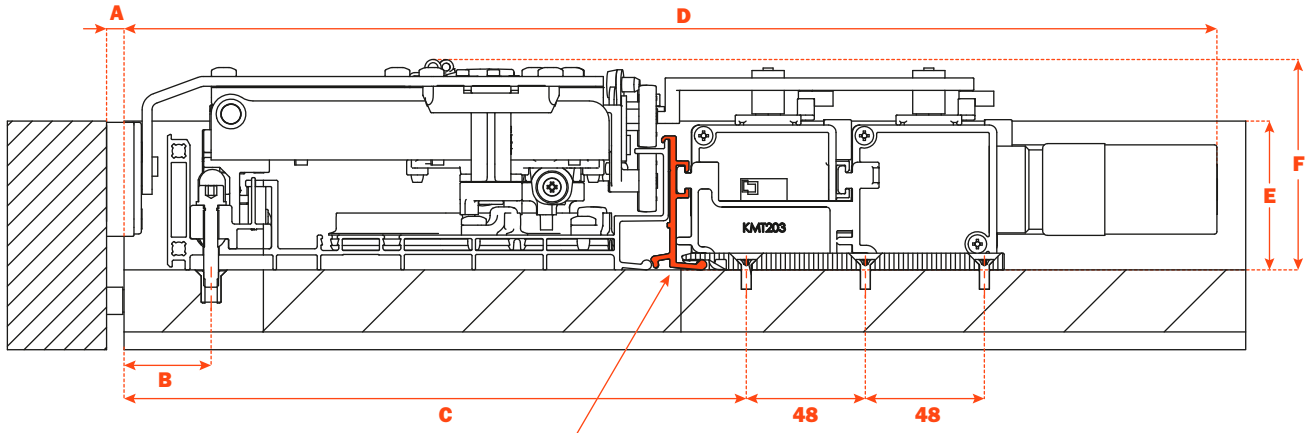
		Artikelnummer
	Steuereinheit + Trafo + Kabel mit Schuko-Stecker + 12 Befestigungsclips	VE71KITE201A.01
	Steuereinheit + Trafo + Kabel mit US-Stecker + 12 Befestigungsclips	VE71KITE205A.01

3 • Wählen Sie das Kit für die Verbindung des Mechanismus an die Motoreinheit entsprechend der Türkonfiguration.

	Beschreibung	Artikelnummer	Flächenbündiges System, Einzeltür		Flächenbündiges System, zwei Türen	
			Rechte Einzeltür	Linke Einzeltür	Rechte Tür	Linke Tür
	Kit für die Verbindung der Motoreinheit, kurzer Hebel	VE71KITA211A				
	Kit für die Verbindung der Motoreinheit, langer Hebel	VE71KITA212A				

Power Kit, vormontiert auf Mechanismus • Slider M35, Slider M50 und Slider M35 Top

Die Vormontage mit speziellen Schnittstellenprofilen verbindet das Power Kit mit dem Mechanismus. Diese Vormontage wurde entwickelt, um den Einbau in einer Wandnische und für alle Fälle zu erleichtern, in denen eine Befestigung der Motorisierungsprofile von oben nicht möglich ist.



Verbindungs- oder Schnittstellenprofil VE71KITF101A • VE71KITF103A (siehe Seite 37)

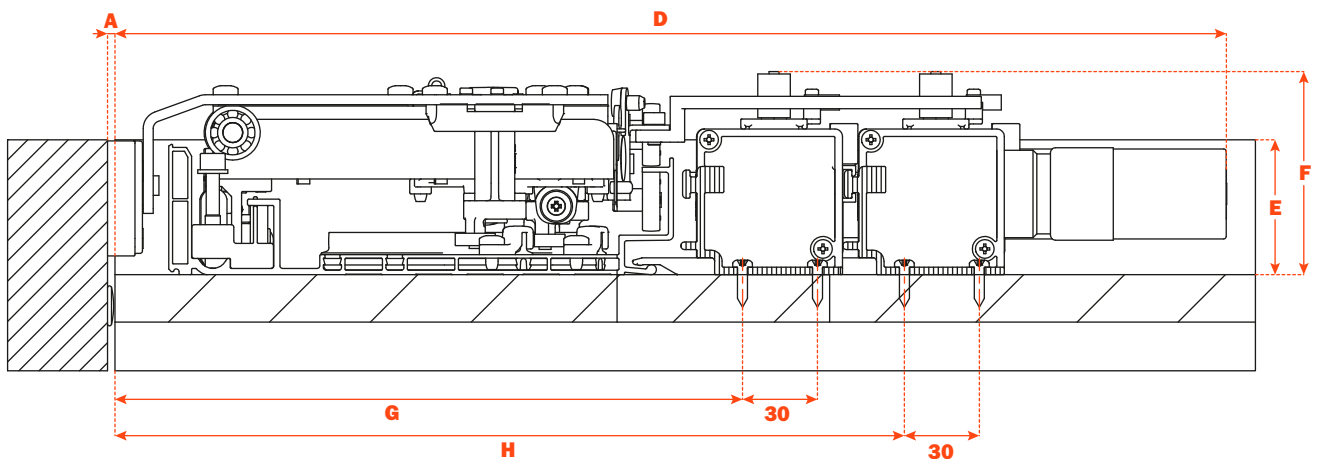
Mechanismus	A	B RE	B RI	C RE	C RI	D RE	D RI	E	F
Slider M50 • Slider M50+	7	35	24	251	240	480	469	60	85
Slider M35	3	39	28	255	244	484	473	54	81
Slider M35 Top	3	39	28	255	244	484	473	60	85

RE = Externe Ausrichtbeschläge

RI = Eingelassene Ausrichtbeschläge

Power Kit mit Direktbefestigung an den Oberboden des Möbels • Slider M35, Slider M50 und Slider M35 Top

Die Befestigung der Power Profile direkt an den Oberboden des Möbels mit Holzschrauben (nicht enthalten) erfordert kein zusätzliches Schnittstellenprofil, erfordert jedoch Platz über dem Möbel, um die Schrauben von oben zu befestigen.



Mechanismus	A	G RE	G RI	H RE	H RI	D RE	D RI	E	F
Slider M50 • Slider M50+	7	247	236	312	301	480	469	60	85
Slider M35	3	251	240	316	305	484	473	54	81
Slider M35 Top	3	251	240	316	305	484	473	60	85

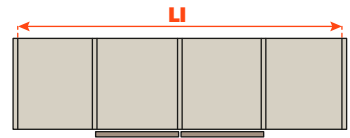
RE = Externe Ausrichtbeschläge

RI = Eingelassene Ausrichtbeschläge

Power Kit • Slider M35 • Slider M35 Top • Slider M50 e Reverso

Stellen Sie das Power Kit zusammen, indem Sie die Artikelnummern unter den Punkten 1, 2 und 3 auswählen

- 1 •** Wählen Sie die Motoreinheit entsprechend der Innenbreite des Möbels (LI).
 Linke Tür: Kit M2
 Rechte Tür: Kit M1



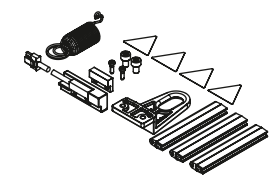
		LI		
System	Artikelnummer	LI<2406	2406+3156	LI>3156
KIT M1	VE71KITM008A			
	VE71KITM006A			
	VE71KITM004A			

		LI		
System	Artikelnummer	LI<2406	2406+3156	LI>3156
KIT M2	VE71KITM007A			
	VE71KITM005A			
	VE71KITM003A			

- 2 •** Wählen Sie das Steuereinheit Kit.

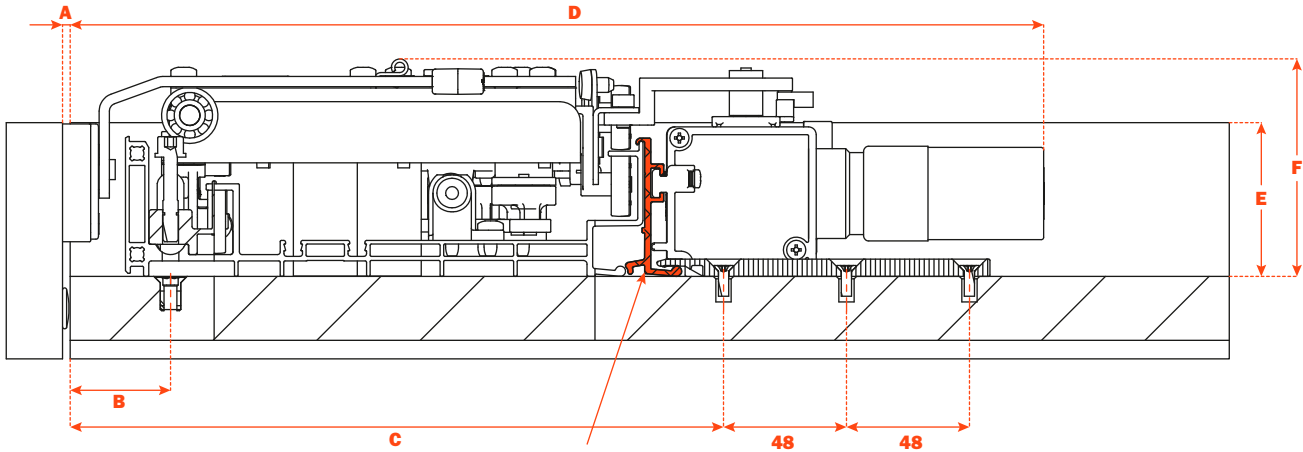
		Artikelnummer
	Steuereinheit + Trafo + Kabel mit Schuko-Stecker + 12 Befestigungsclips	VE71KITE201A.01
	Steuereinheit + Trafo + Kabel mit US-Stecker + 12 Befestigungsclips	VE71KITE205A.01

- 3 •** Für ein Reverso-System benötigen Sie immer zwei Kits für die Verbindung VE71KITA211A

	Beschreibung	Artikelnummer	Flächenbündiges System, Reverso	
			Rechte Einzeltür	Linke Einzeltür
	Kit für die Verbindung der Motoreinheit	VE71KITA211A		

Power Kit, vormontiert auf Mechanismus • Slider M35, Slider M35 Top und Slider M50 • Reverso

Die Vormontage mit speziellen Schnittstellenprofilen verbindet das Power Kit mit dem Mechanismus. Diese Vormontage wurde entwickelt, um den Einbau in einer Wandnische und für alle Fälle zu erleichtern, in denen eine Befestigung der Motorisierungsprofile von oben nicht möglich ist.



Verbindungs- oder Schnittstellenprofil VE71KITF101A • VE71KITF103A (siehe Seite 37)

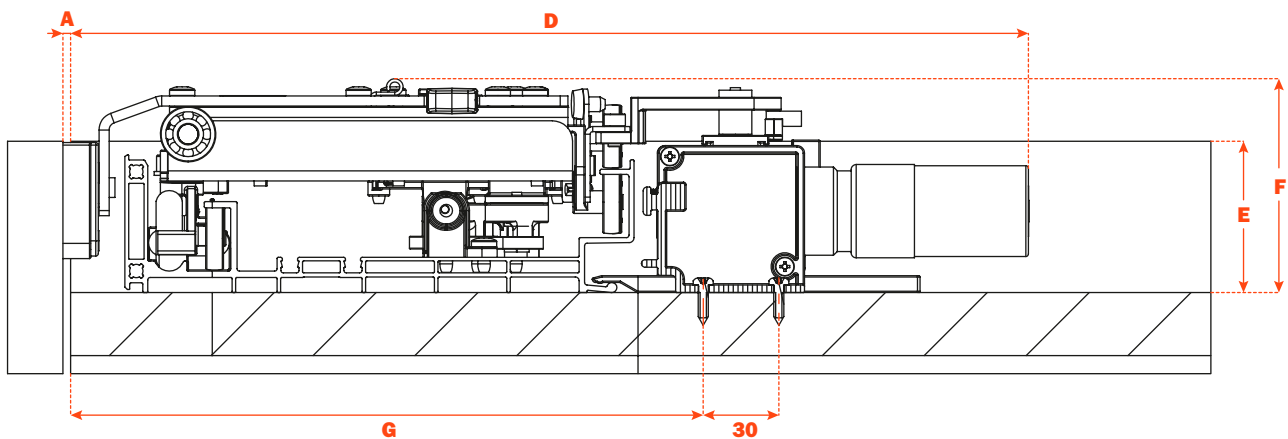
Mechanismus	A	B RE	B RI	C RE	C RI	D RE	D RI	E	F
Slider M50 • Slider M50+	7	35	24	251	240	415	404	60	85
Slider M35	3	39	28	255	244	419	408	54	81
Slider M35 Top	3	39	28	255	244	419	408	60	85

RE = Externe Ausrichtbeschläge

RI = Eingelassene Ausrichtbeschläge

Power Kit mit Direktbefestigung an den Oberboden des Möbels • Slider M35, Slider M35 Top und Slider M50 • Reverso

Die Befestigung der Power Profile direkt an den Oberboden des Möbels mit Holzschrauben (nicht enthalten) erfordert kein zusätzliches Schnittstellenprofil, erfordert jedoch Platz über dem Möbel, um die Schrauben von oben zu befestigen.



Mechanismus	A	G RE	G RI	D RE	D RI	E	F
Slider M50 • Slider M50+	7	247	236	415	404	60	85
Slider M35	3	251	240	419	408	54	81
Slider M35 Top	3	251	240	419	408	60	85

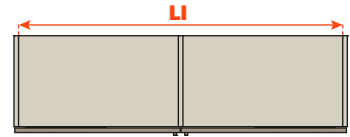
RE = Externe Ausrichtbeschläge

RI = Eingelassene Ausrichtbeschläge

Kit Power • Slider M50 Flex

Stellen Sie das Power Kit zusammen, indem Sie die Artikelnummern unter den Punkten 1, 2 und 3 auswählen

- 1 •** Wählen Sie die Motoreinheit entsprechend der Innenbreite des Möbels (LI).
System mit 2 Türen: Kit M1 + Kit M2



		LI				
System	Artikelnummer	1531÷1663	1663÷1830	1830÷2443	2443÷2580	2580÷3200
KIT M1	VE71KITM006A					
	VE71KITM004A					
	VE71KITM002A					

		LI				
System	Artikelnummer	1531÷1663	1663÷1830	1830÷2443	2443÷2580	2580÷3200
KIT M2	VE71KITM005A					
	VE71KITM003A					
	VE71KITM001A					

- 2 •** Wählen Sie das Steuereinheit Kit.

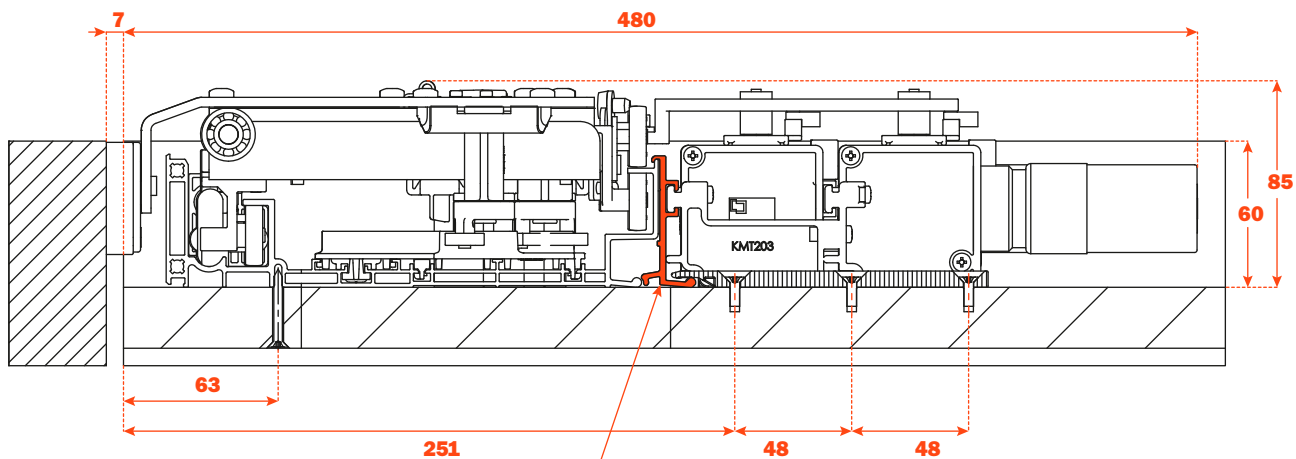
		Artikelnummer
	Steuereinheit + Trafo + Kabel mit Schuko-Stecker + 12 Befestigungsclips	VE71KITE201A.01
	Steuereinheit + Trafo + Kabel mit US-Stecker + 12 Befestigungsclips	VE71KITE205A.01

- 3 •** Wählen Sie das Kit für die Verbindung des Mechanismus an die Motoreinheit entsprechend der Türkonfiguration.

	Beschreibung	Artikelnummer	Rechte Tür	Linke Tür
	Kit für die Verbindung der Motoreinheit, kurzer Hebel	VE71KITA211A		
	Kit für die Verbindung der Motoreinheit, langer Hebel	VE71KITA212A		

Power Kit, vormontiert auf Mechanismus • Slider M50 Flex

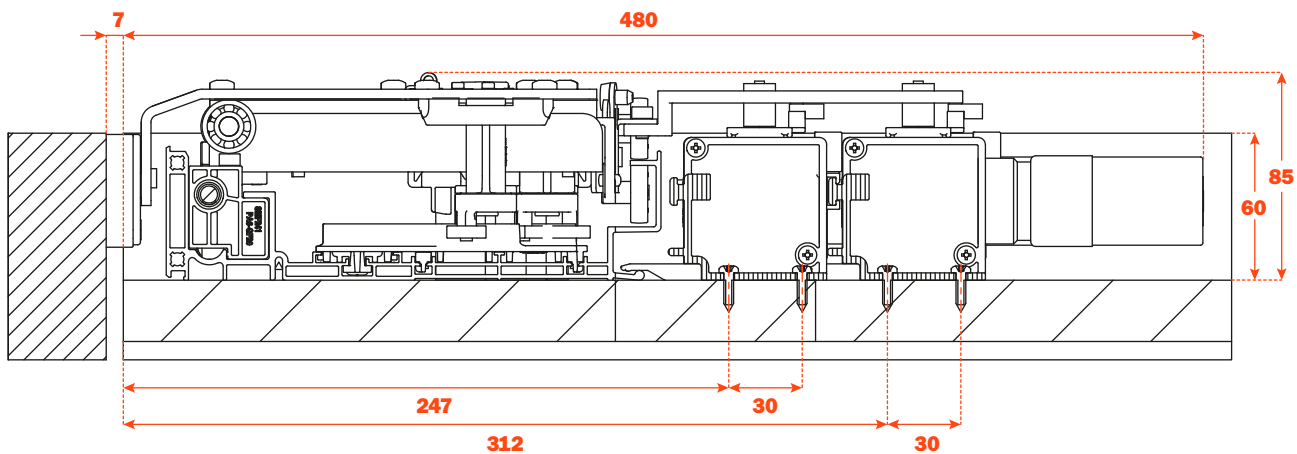
Die Vormontage mit speziellen Schnittstellenprofilen verbindet das Power Kit mit dem Mechanismus. Diese Vormontage wurde entwickelt, um den Einbau in einer Wandnische und für alle Fälle zu erleichtern, in denen eine Befestigung der Motorisierungsprofile von oben nicht möglich ist.



Schnittstellenprofil VE71KITF103A (siehe Seite 37)

Power Kit mit Direktbefestigung an den Oberboden des Möbels • Slider M50 Flex

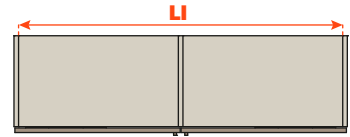
Die Befestigung der Power Profile direkt an den Oberboden des Möbels mit Holzschrauben (nicht enthalten) erfordert kein zusätzliches Schnittstellenprofil, erfordert jedoch Platz über dem Möbel, um die Schrauben von oben zu befestigen.



Power kit • slider L70 2 Türen

Stellen Sie das Power Kit zusammen, indem Sie die Artikelnummern unter den Punkten 1, 2 und 3 auswählen

- 1 •** Wählen Sie die Motoreinheit entsprechend der Innenbreite des Möbels (LI).
 System mit 2 Türen: Kit M1 + Kit M2
 System mit linker Einzeltür: Kit M1
 System mit rechter Einzeltür: Kit M2



		LI				
System	Artikelnummer	LI<1663	1663+1708	1708+2443	2443+2458	LI>2458
KIT M1	VE71KITM006A					
	VE71KITM004A					
	VE71KITM002A					

		LI				
System	Artikelnummer	LI<1663	1663+1708	1708+2443	2443+2458	LI>2458
KIT M2	VE71KITM005A					
	VE71KITM003A					
	VE71KITM001A					

- 2 •** Wählen Sie das Steuereinheit Kit.

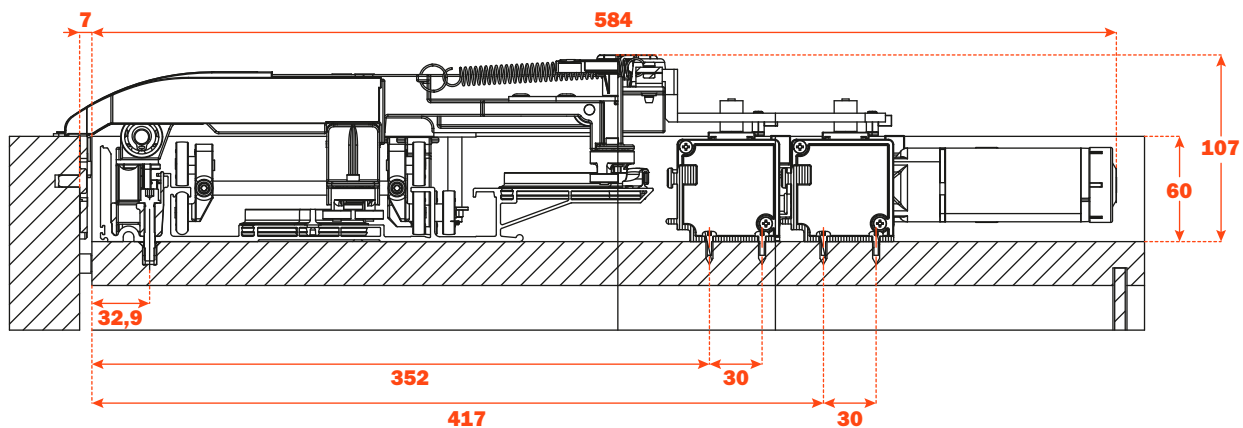
		Artikelnummer
	Steuereinheit + Trafo + Kabel mit Schuko-Stecker + 12 Befestigungsclips	VE71KITE201A.01
	Steuereinheit + Trafo + Kabel mit US-Stecker + 12 Befestigungsclips	VE71KITE205A.01

- 3 •** Wählen Sie das Kit für die Verbindung des Mechanismus an die Motoreinheit entsprechend der Türkonfiguration.

	Beschreibung	Artikelnummer	Flächenbündiges System, Einzeltür		Flächenbündiges System, zwei Türen	
			Rechte Einzeltür	Linke Einzeltür	Rechte Tür	Linke Tür
	Kit für die Verbindung der Motoreinheit, kurzer Hebel	VE71KITC611A				
	Kit für die Verbindung der Motoreinheit, langer Hebel	VE71KITC612A				

Power Kit mit Direktbefestigung an den Oberboden des Möbels • Slider L70 2 Türen

Die Befestigung der Power Profile direkt an den Oberboden des Möbels mit Holzschrauben (nicht enthalten) erfordert kein zusätzliches Schnittstellenprofil, erfordert jedoch Platz über dem Möbel, um die Schrauben von oben zu befestigen. Power Kit, vormontiert auf Mechanismus, ist nicht verfügbar.

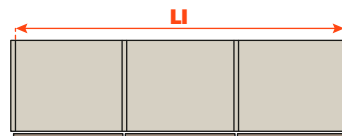


Power kit • slider L70 3 Türen

Stellen Sie das Power Kit zusammen, indem Sie die Artikelnummern unter den Punkten 1, 2 und 3 auswählen

1 • Wählen Sie die Motoreinheit entsprechend der Innenbreite des Möbels (LI).

- System mit linker Tür: Kit M1
- System mit zentraler Tür: Kit M2
- System mit rechter Tür: Kit M2



		LI				
System	Artikelnummer	LI<2179	2179+2437	2437+2899	2899+3187	LI>3187
KIT M1 linker Tür	VE71KITM008A					
	VE71KITM006A					
	VE71KITM004A					

		LI				
System	Artikelnummer	LI<2179	2179+2437	2437+2899	2899+3187	LI>3187
KIT M2 zentraler Tür	VE71KITM005A					
	VE71KITM003A					
	VE71KITM001A					

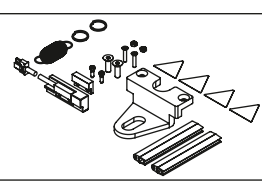
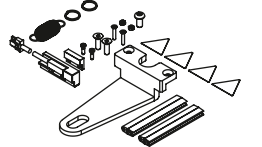
		LI				
System	Artikelnummer	LI<2179	2179+2437	2437+2899	2899+3187	LI>3187
KIT M2 rechter Tür	VE71KITM007A					
	VE71KITM005A					
	VE71KITM003A					

2 • Wählen Sie das Steuereinheit Kit.

		Artikelnummer
	Steuereinheit + Trafo + Kabel mit Schuko-Stecker + 12 Befestigungsclips	VE71KITE201A.01
	Steuereinheit + Trafo + Kabel mit US-Stecker + 12 Befestigungsclips	VE71KITE205A.01

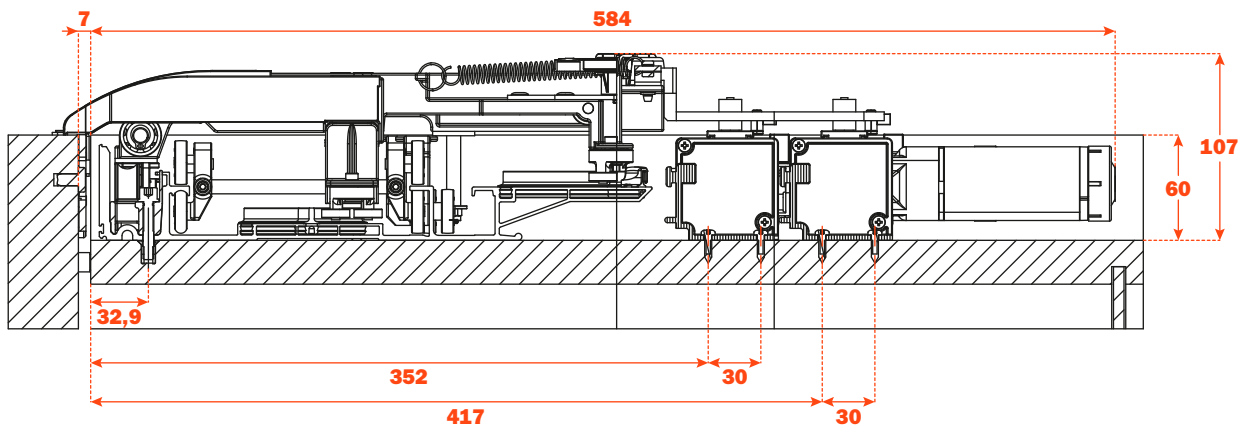
Für Mechanismen mit 3 Türen sind immer 2 Steuereinheiten und ein VE71KITE211A Verbindungskabel für Steuereinheiten erforderlich (siehe Seite 36)

3 • Wählen Sie das Kit für die Verbindung des Mechanismus an die Motoreinheit entsprechend der Türkonfiguration.

	Beschreibung	Artikelnummer	Flächenbündiges System, drei Türen		
			Rechte Tür	Zentrale Tür	Linke Tür
	Kit für die Verbindung der Motoreinheit, kurzer Hebel	VE71KITC611A			
	Kit für die Verbindung der Motoreinheit, langer Hebel	VE71KITC612A			

Power Kit mit Direktbefestigung an den Oberboden des Möbels - Slider L70 3 Türen

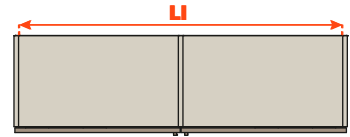
Die Befestigung der Power Profile direkt an den Oberboden des Möbels mit Holzschrauben (nicht enthalten) erfordert kein zusätzliches Schnittstellenprofil, erfordert jedoch Platz über dem Möbel, um die Schrauben von oben zu befestigen. Power Kit, vormontiert auf Mechanismus, ist nicht verfügbar.



Kit Power • Slider L70 Flex 2 Türen

Stellen Sie das Power Kit zusammen, indem Sie die Artikelnummern unter den Punkten 1, 2 und 3 auswählen

- 1 •** Wählen Sie die Motoreinheit entsprechend der Innenbreite des Möbels (LI).
System mit 2 Türen: Kit M1 + Kit M2



		LI		
System	Artikelnummer	1731÷2443	2443÷2464	2464÷3400
KIT M1	VE71KITM004A			
	VE71KITM002A			

		LI		
System	Artikelnummer	1731÷2443	2443÷2464	2464÷3400
KIT M2	VE71KITM003A			
	VE71KITM001A			

- 2 •** Wählen Sie das Steuereinheit Kit.

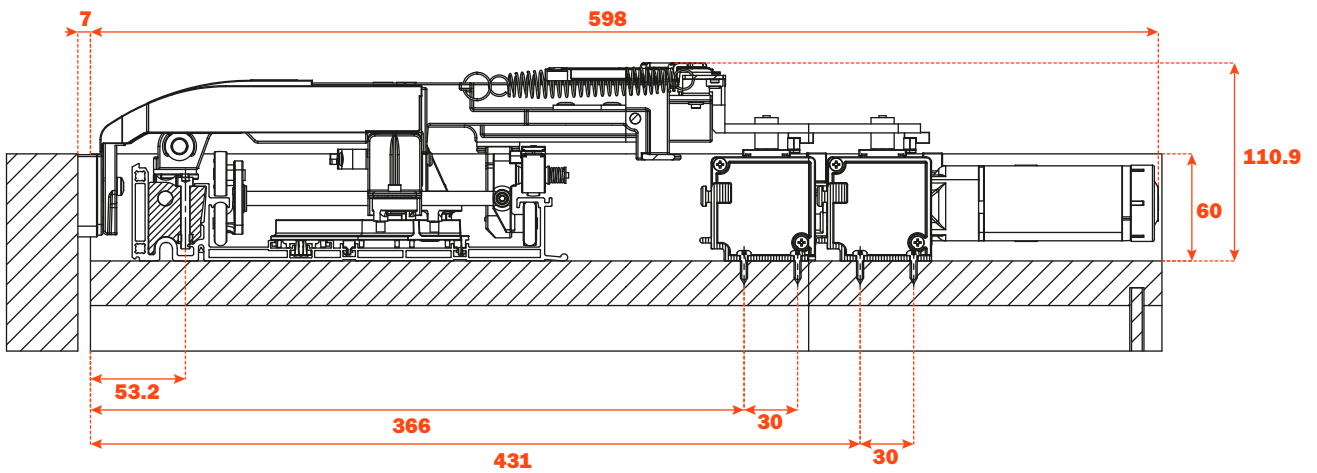
		Artikelnummer
	Steuereinheit + Trafo + Kabel mit Schuko-Stecker + 12 Befestigungsclips	VE71KITE201A.01
	Steuereinheit + Trafo + Kabel mit US-Stecker + 12 Befestigungsclips	VE71KITE205A.01

- 3 •** Wählen Sie das Kit für die Verbindung des Mechanismus an die Motoreinheit entsprechend der Türkonfiguration.

	Beschreibung	Artikelnummer	Rechte Tür	Linke Tür
	Kit für die Verbindung der Motoreinheit, kurzer Hebel	VE71KITC611A		
	Kit für die Verbindung der Motoreinheit, langer Hebel	VE71KITC612A		

Power Kit mit Direktbefestigung an den Oberboden des Möbels • Slider L70 Flex 2 Türen

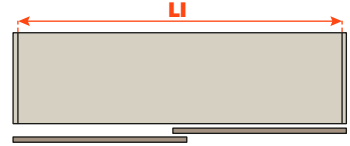
Die Befestigung der Power Profile direkt an den Oberboden des Möbels mit Holzschrauben (nicht enthalten) erfordert kein zusätzliches Schnittstellenprofil, erfordert jedoch Platz über dem Möbel, um die Schrauben von oben zu befestigen. Power Kit, vormontiert auf Mechanismus, ist nicht verfügbar.



Power Kit • Glow+ 2 Türen

Stellen Sie das Power Kit zusammen, indem Sie die Artikelnummern unter den Punkten 1, 2 und 3 auswählen

- 1 •** Wählen Sie die Motoreinheit entsprechend der Innenbreite des Möbels (LI).
 Türöffnung von links nach rechts: Kit M1
 Türöffnung von rechts nach links: Kit M2



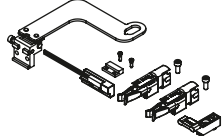
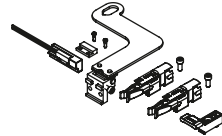
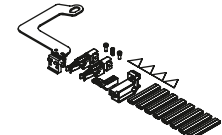
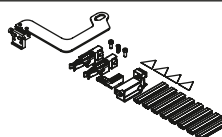
		LI			
System	Artikelnummer	LI<1295	1295+1670	1670+2450	LI>2450
KIT M1	VE71KITM008A				
	VE71KITM006A				
	VE71KITM004A				
	VE71KITM002A				

		LI			
System	Artikelnummer	LI<1291	1291+1666	1666+2446	LI>2446
KIT M2	VE71KITM007A				
	VE71KITM005A				
	VE71KITM003A				
	VE71KITM001A				

- 2 •** Wählen Sie das Steuereinheit Kit.

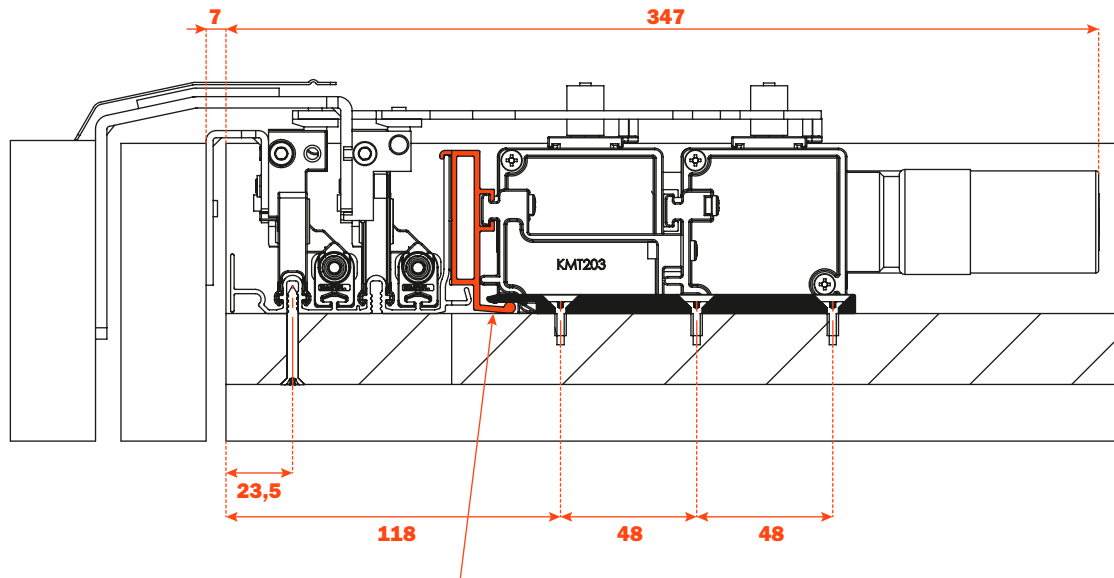
		Artikelnummer
	Steuereinheit + Trafo + Kabel mit Schuko-Stecker + 12 Befestigungsclips	VE71KITE201A.01
	Steuereinheit + Trafo + Kabel mit US-Stecker + 12 Befestigungsclips	VE71KITE205A.01

- 3 •** Wählen Sie das Kit für die Verbindung des Mechanismus an die Motoreinheit entsprechend der Türkonfiguration.

	Artikelnummer	Innentür mit rechter Öffnung	Innentür mit linker Öffnung	Außentür mit rechter Öffnung	Außentür mit linker Öffnung
	VE71KITD412A				
	VE71KITD411A				
	VE71KITD414A				
	VE71KITD413A				

Power Kit, vormontiert auf Mechanismus • Glow+ 2 Türen

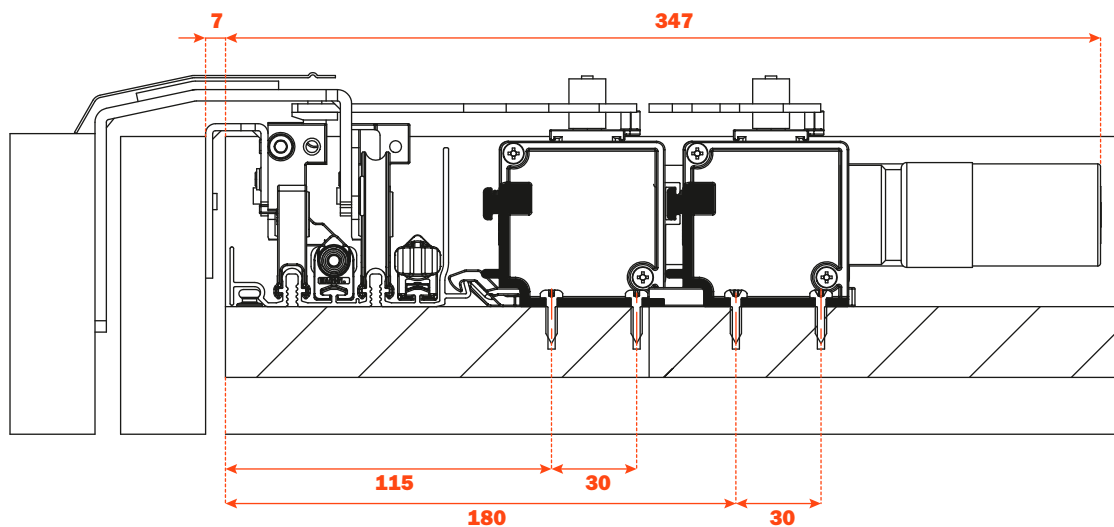
Die Vormontage mit speziellen Schnittstellenprofilen verbindet das Power Kit mit dem Mechanismus. Diese Vormontage wurde entwickelt, um den Einbau in einer Wandnische und für alle Fälle zu erleichtern, in denen eine Befestigung der Motorisierungsprofile von oben nicht möglich ist. **Das Power System kann nur auf dem Glow+ Schiebeseystem vormontiert werden, das mit einem verstärkten oberem Profil ausgestattet ist.**



Verbindungs- oder Schnittstellenprofil VE71KITF102A (siehe Seite 37)

Power Kit mit Direktbefestigung an den Oberboden des Möbels • Glow+ 2 Türen

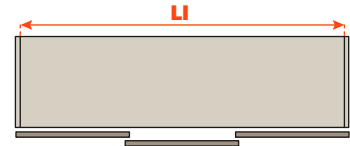
Die Befestigung der Power Profile direkt an den Oberboden des Möbels mit Holzschrauben (nicht enthalten) erfordert kein zusätzliches Schnittstellenprofil, erfordert jedoch Platz über dem Möbel, um die Schrauben von oben zu befestigen.



Power Kit • Glow+ 3 Türen

Stellen Sie das Power Kit zusammen, indem Sie die Artikelnummern unter den Punkten 1, 2 und 3 auswählen

- 1 •** Wählen Sie die Motoreinheit entsprechend der Innenbreite des Möbels (LI).
 Linke Innentür: Kit M1 Innentür
 Rechte Innentür: Kit M2 Innentür
 Zentrale Außentür, mit rechter Öffnung: Kit M1
 Zentrale Außentür, mit linker Öffnung: Kit M2



		LI		
System	Artikelnummer	LI<2415	2415+3165	LI>3165
KIT M1 Innentür	VE71KITM008A			
	VE71KITM006A			
	VE71KITM004A			

		LI		
System	Artikelnummer	LI<2415	2415+3165	LI>3165
KIT M1 Außentür	VE71KITM006A			
	VE71KITM004A			
	VE71KITM002A			

		LI		
System	Artikelnummer	LI<2415	2415+3165	LI>3165
KIT M2 Innentür	VE71KITM007A			
	VE71KITM005A			
	VE71KITM003A			

		LI		
System	Artikelnummer	LI<2415	2415+3165	LI>3165
KIT M2 Außentür	VE71KITM005A			
	VE71KITM003A			
	VE71KITM001A			

- 2 •** Wählen Sie das Steuereinheit Kit.

		Artikelnummer
	Steuereinheit + Trafo + Kabel mit Schuko-Stecker + 12 Befestigungsclips	VE71KITE201A.01
	Steuereinheit + Trafo + Kabel mit US-Stecker + 12 Befestigungsclips	VE71KITE205A.01

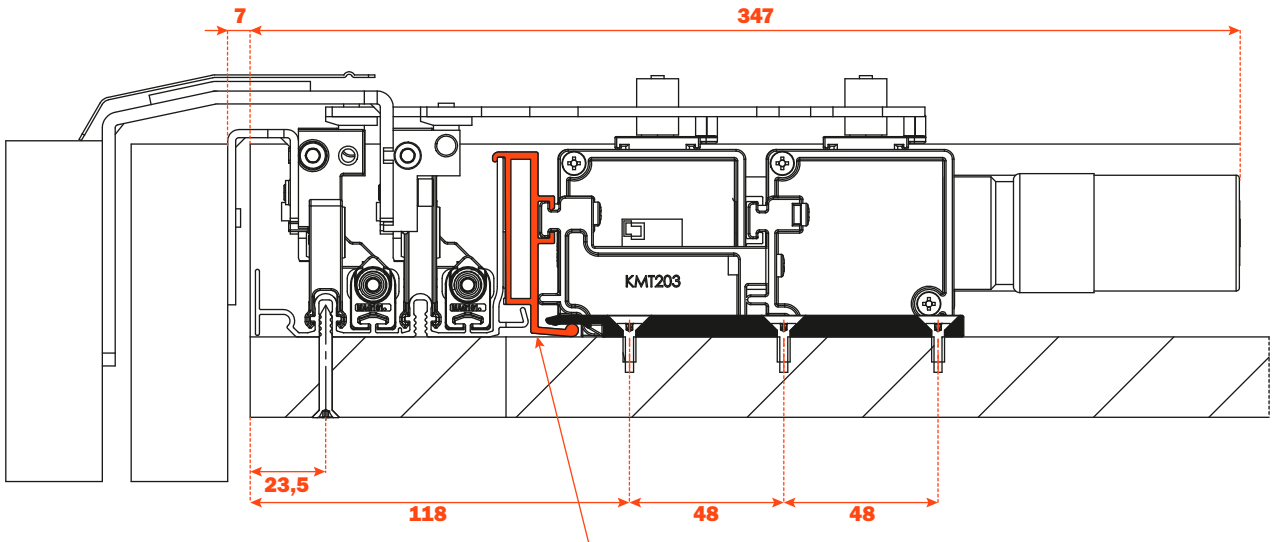
Für Mechanismen mit 3 Türen sind immer 2 Steuereinheiten und ein VE71KITE211A Verbindungskabel für Steuereinheiten erforderlich (siehe Seite 36)

- 3 •** Wählen Sie das Kit für die Verbindung des Mechanismus an die Motoreinheit entsprechend der Türkonfiguration.

	Artikelnummer	Innentür mit rechter Öffnung	Innentür mit linker Öffnung	Außentür mit rechter Öffnung	Außentür mit linker Öffnung
	VE71KITD412A				
	VE71KITD411A				
	VE71KITD414A				
	VE71KITD413A				

Power Kit, vormontiert auf Mechanismus • Glow+ 3 Türen

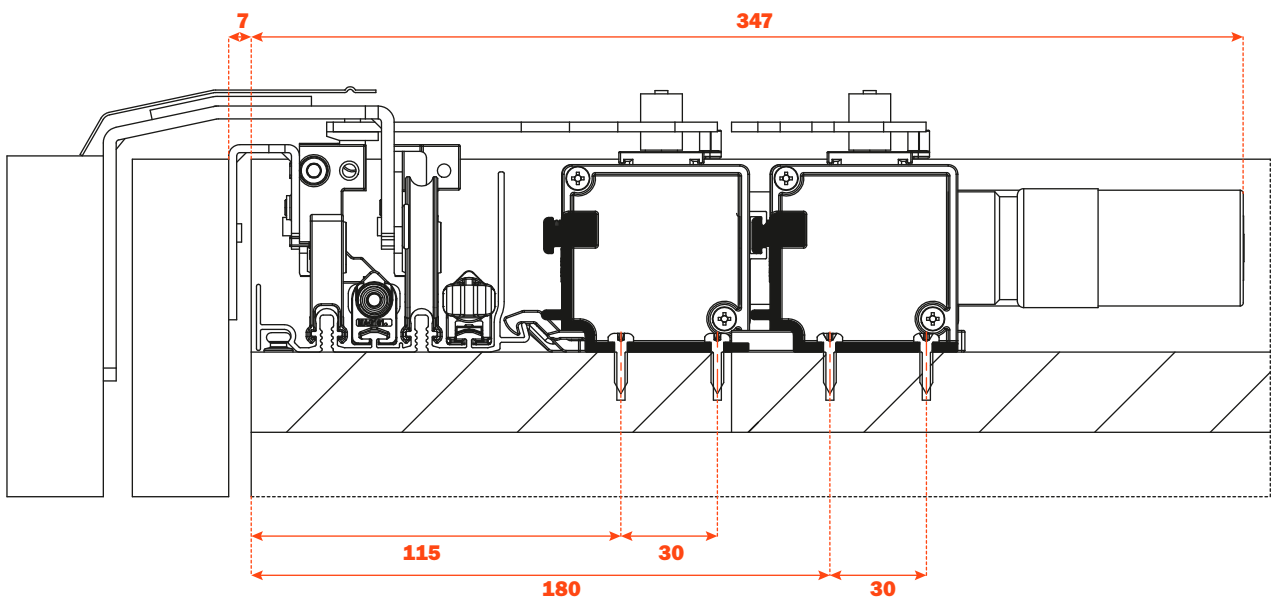
Die Vormontage mit speziellen Schnittstellenprofilen macht das Power Kit integral mit dem Mechanismus. Diese Vormontage wurde entwickelt, um den Einbau in einer Wandnische und alle Fälle zu erleichtern, in denen eine Befestigung der Motorisierungsprofile von oben nicht möglich ist. **Das Power System kann nur auf dem Glow+ Schiebesystem vormontiert werden, das mit einem verstärkten oberem Profil ausgestattet ist.**



Schnittstellenprofil VE71KITF102A (siehe Seite 37)

Power Kit mit Direktbefestigung an den Oberboden des Möbels • Glow+ 3 Türen

Die Befestigung der Power Profile direkt an den Oberboden des Möbels mit Holzschrauben (nicht enthalten) erfordert kein zusätzliches Schnittstellenprofil, erfordert jedoch Platz über dem Möbel, um die Schrauben von oben zu befestigen.





Einsatzbeispiele

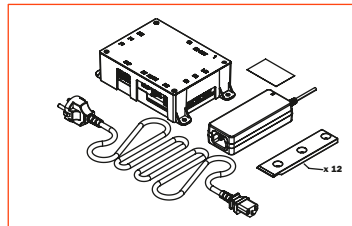
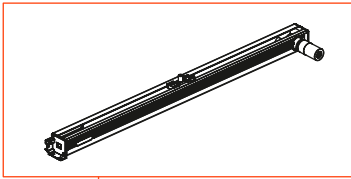
Zusammensetzungen des Power Kit: Slider S20 Unterschrank

Motorisierungsbeispiel eines Slider S20 Unterschanks mit zwei Türen mit Power Kit, das mit Direktbefestigung an den Sockel des Möbels mit Holzschrauben befestigt ist.

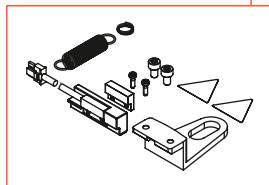
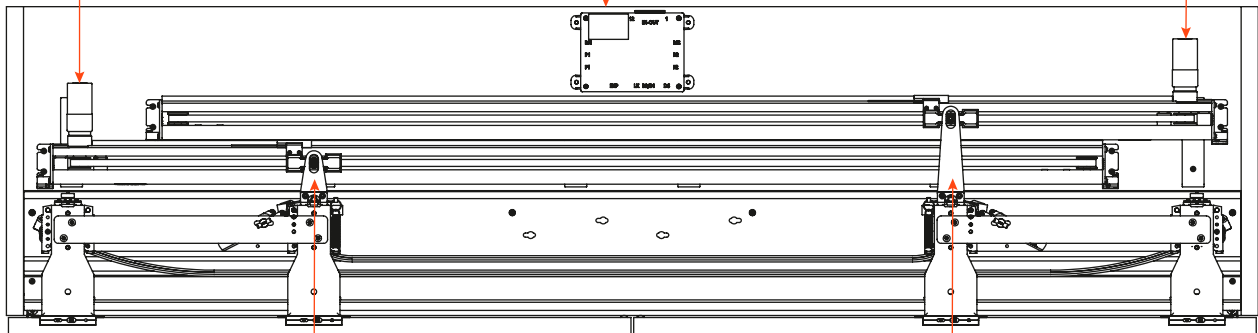
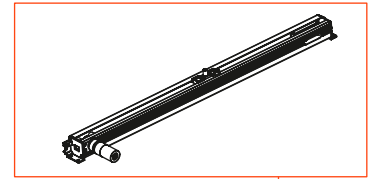
Für Slider S20 Unterschrank aktiviert die Motoreinheit M1 die rechte Tür, während die Motoreinheit M2 die linke Tür.

VE71KITE201A.01 *

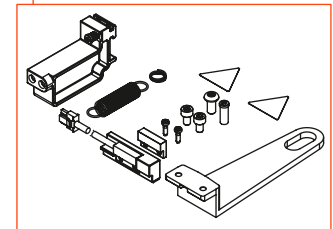
VE71KITM006A **



VE71KITM005A **



VE71KITB311A



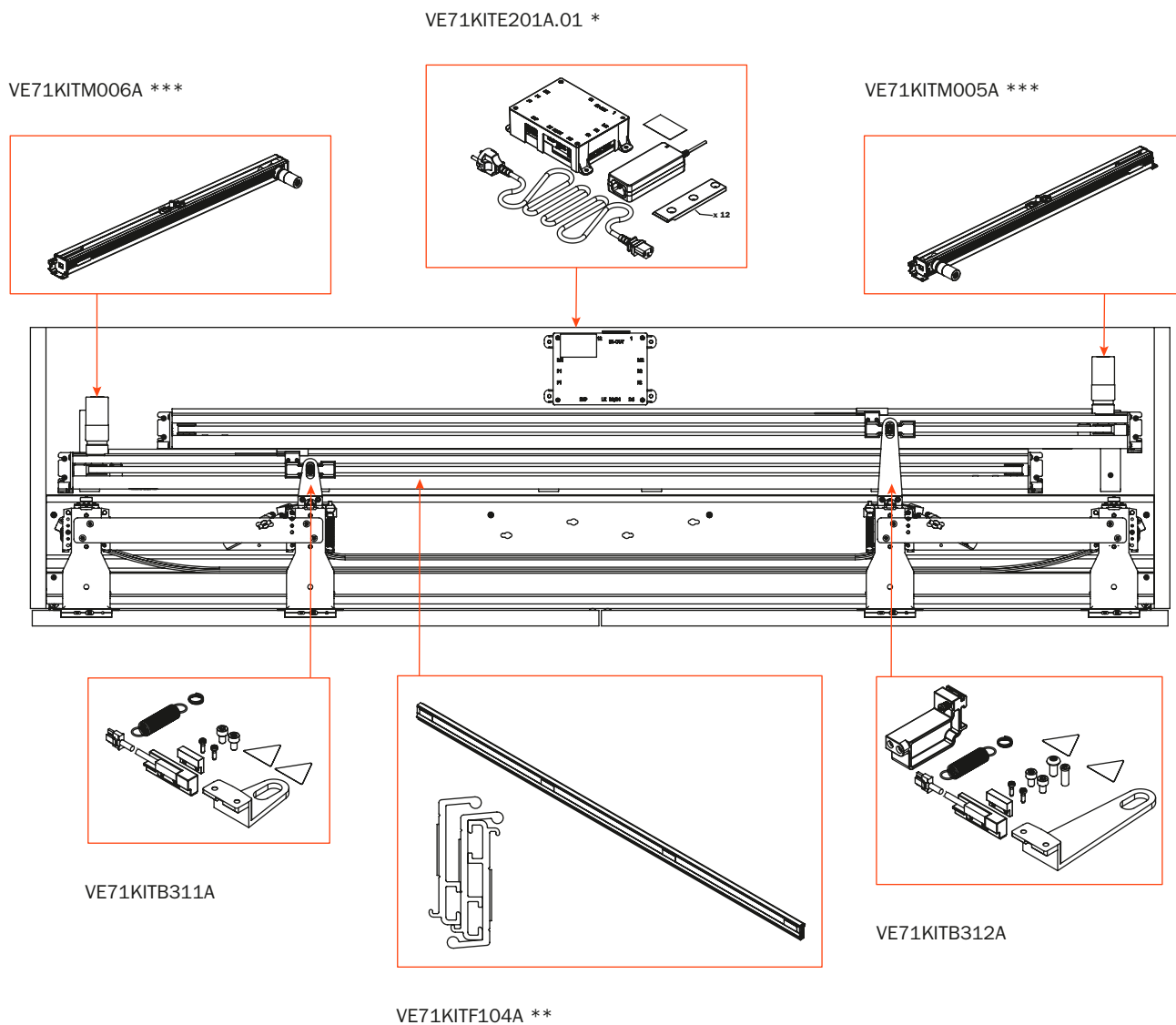
VE71KITB312A

* Kit mit Schuko-Stecker

** im Beispiel betrachten wir LI = 1800 mm. Für andere Abmessungen verwenden Sie bitte die Tabellen Kit M1 und Kit M2 auf Seite 4.

Zusammensetzungen des Power Kit: Slider S20 Wandschrank

Motorisierungsbeispiel eines Slider S20 Wandschrank mit zwei Türen mit Power Kit, das mit speziellen Schnittstellenprofilen VE71KITF104A auf Mechanismus vormontiert ist.



* Kit mit Schuko-Stecker

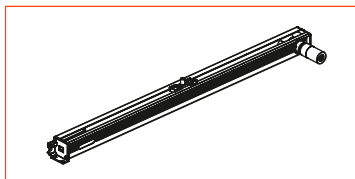
** das Kit mit Schnittstellenprofilen ist eine Option für den Einbau des Systems auch in einer Wandnische

*** im Beispiel betrachten wir LI = 1800 mm. Für andere Abmessungen verwenden Sie bitte die Tabellen Kit M1 und Kit M2 auf Seite 8.

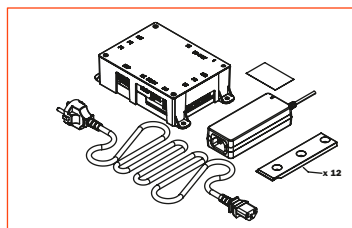
Zusammensetzungen des Power Kit: Slider M50

Motorisierungsbeispiel eines Slider M50 mit zwei Türen mit Power Kit, das mit speziellen Schnittstellenprofilen VE71KITF103A auf Mechanismus vormontiert ist.

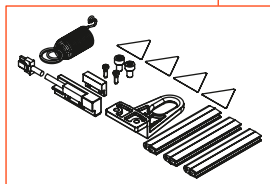
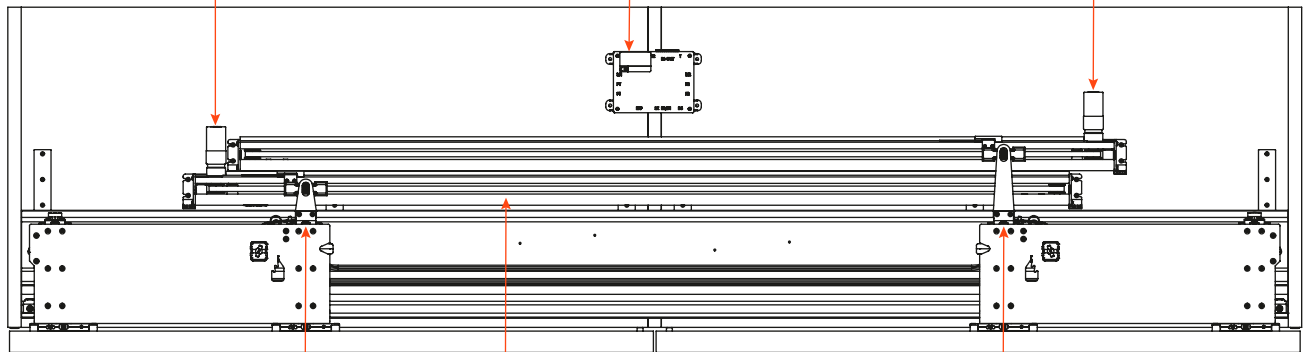
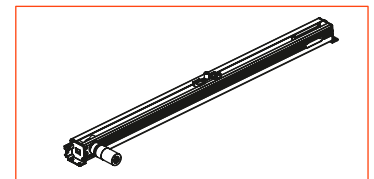
VE71KITM006A ***



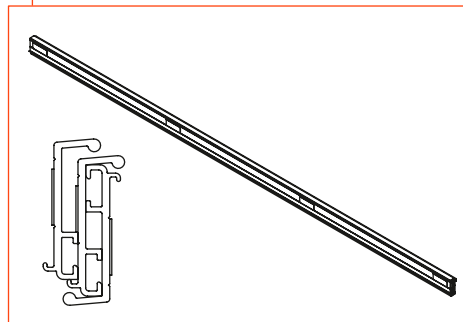
VE71KITE201A.01 *



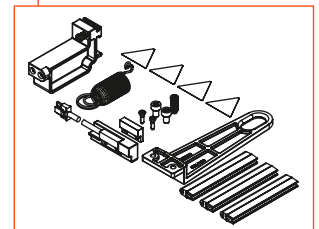
VE71KITM005A ***



VE71KITA211A



VE71KITF103A **



VE71KITA212A

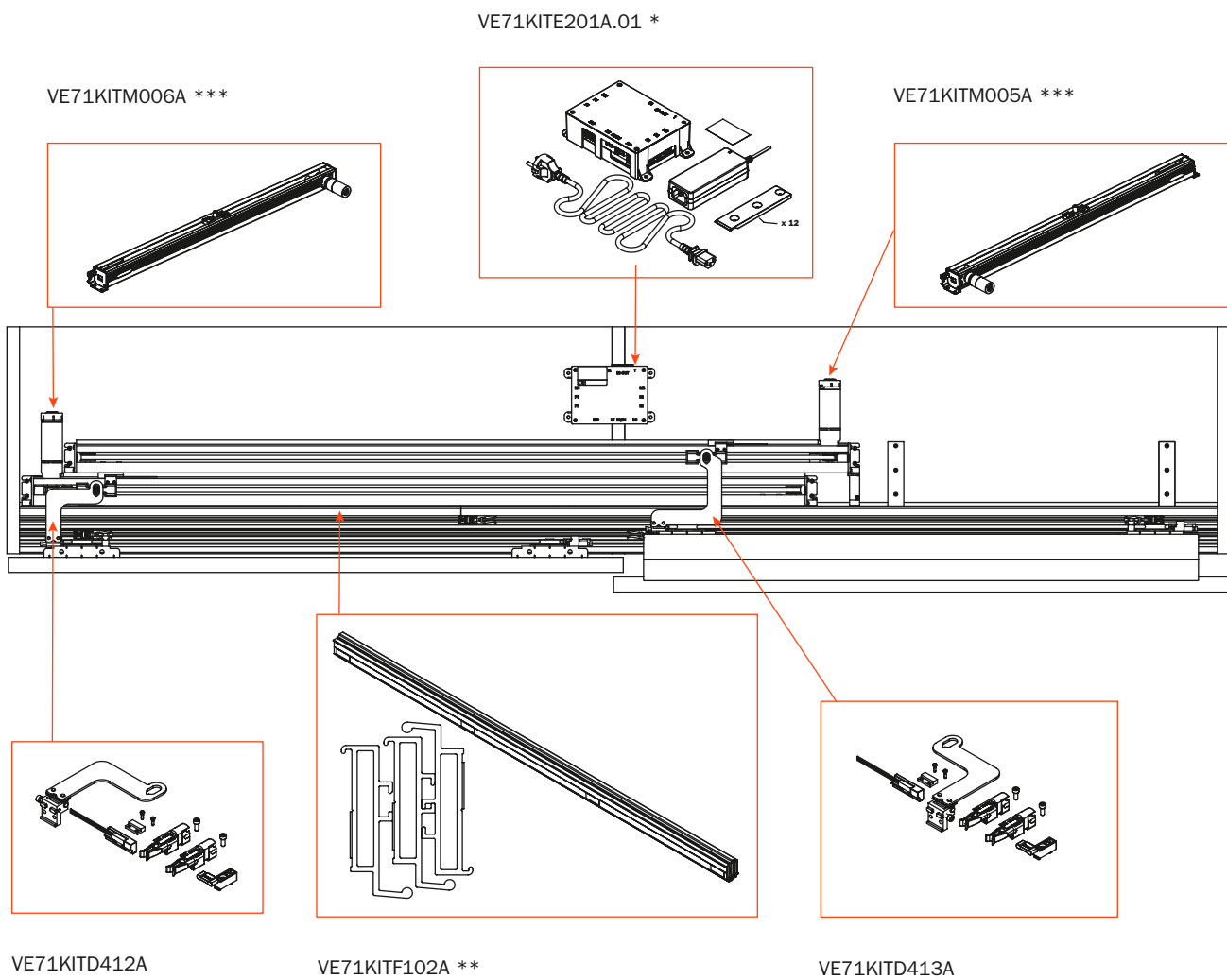
* Kit mit Schuko-Stecker

** das Kit mit Schnittstellenprofilen ist eine Option für den Einbau des Systems auch in einer Wandnische

*** im Beispiel betrachten wir LI = 1800 mm Für andere Abmessungen verwenden Sie bitte die Tabellen Kit M1 und Kit M2 auf Seite 12.

Zusammensetzungen des Power Kit: Glow+ 2 Türen

Motorisierungsbeispiel eines Systems Glow+ mit zwei Türen mit Power Kit, das mit speziellen Schnittstellenprofilen VE71KITF102A auf Mechanismus vormontiert ist.



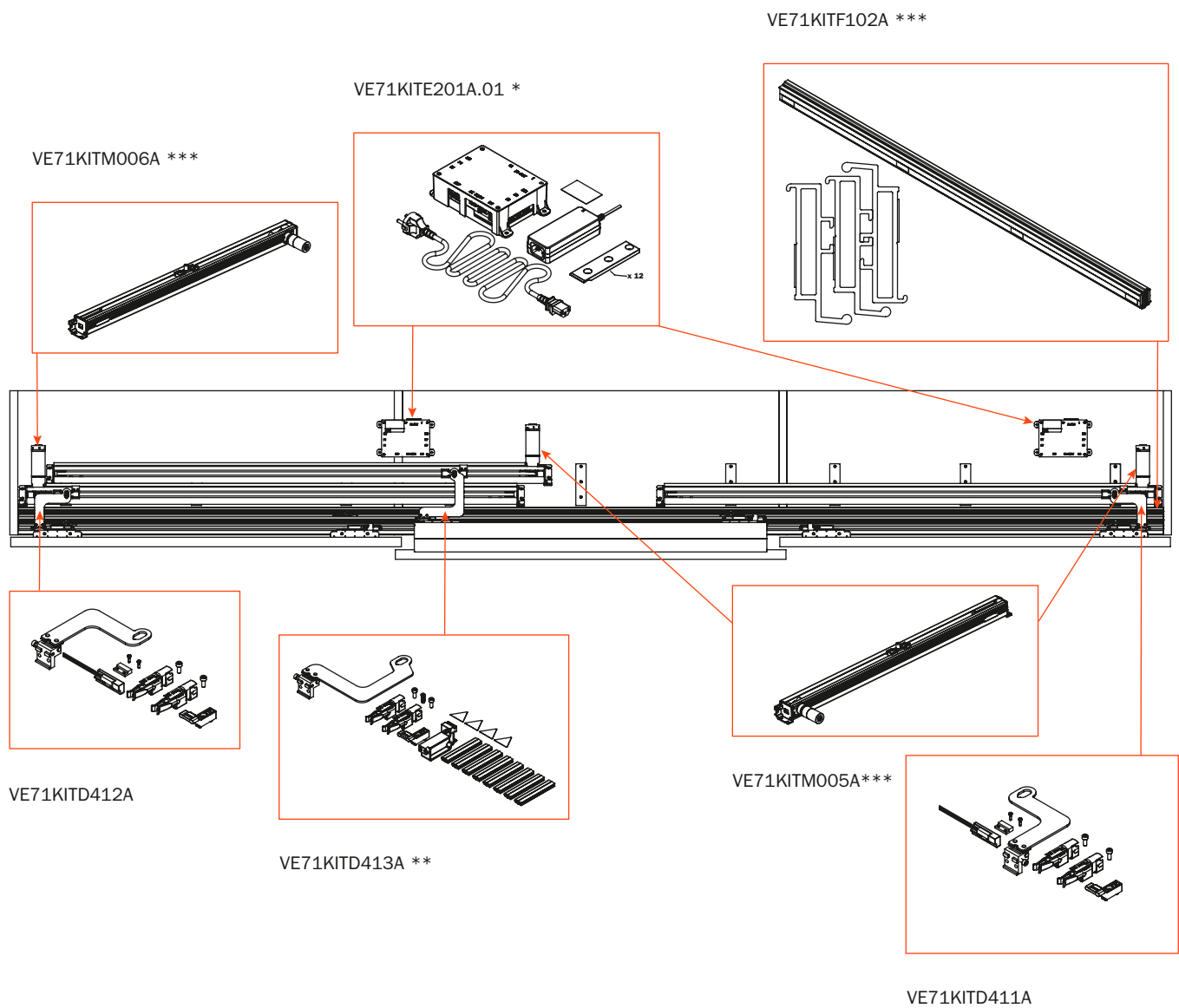
* Kit mit Schuko-Stecker

** das Kit mit Schnittstellenprofilen ist eine Option für den Einbau des Systems auch in einer Wandnische

*** im Beispiel betrachten wir LI = 1600 mm. Für andere Abmessungen verwenden Sie bitte die Tabellen Kit M1 und Kit M2 auf Seite 24.

Zusammensetzungen des Power Kit: Glow+ 3 Türen

Motorisierungsbeispiel eines Systems Glow+ mit drei Türen mit Power Kit, das mit speziellen Schnittstellenprofilen VE71KITF102A auf Mechanismus vormontiert ist.



* Kit mit Schuko-Stecker

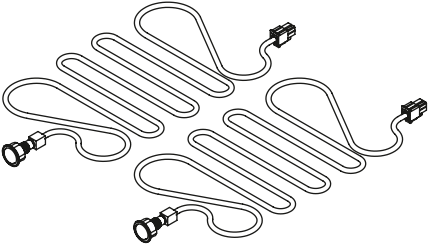
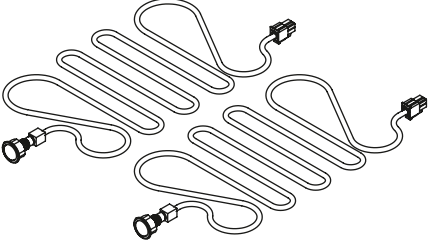
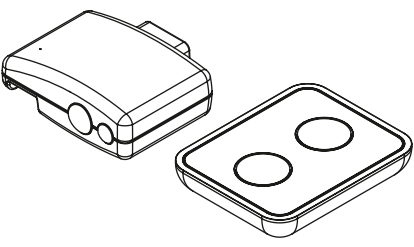
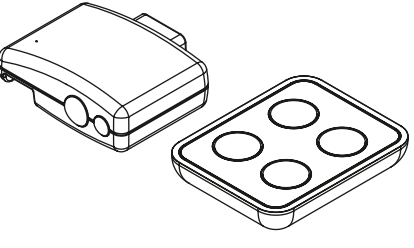
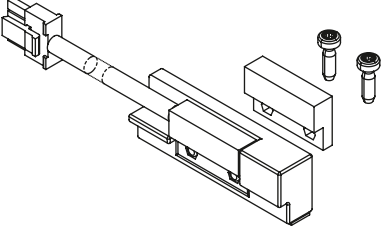
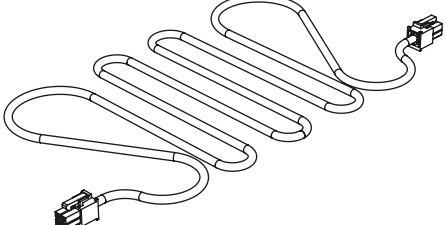
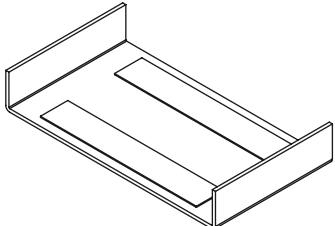
** das Kit mit Schnittstellenprofilen ist eine Option für den Einbau des Systems auch in einer Wandnische

*** im Beispiel betrachten wir LI = 2600 mm Für andere Abmessungen verwenden Sie bitte die Tabellen Kit M1 und Kit M2 auf Seite 24.

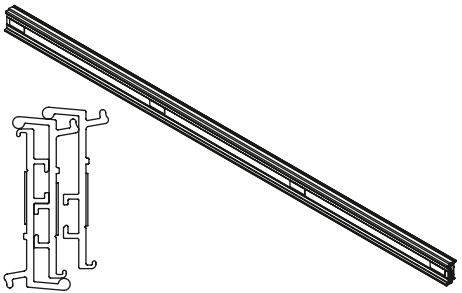
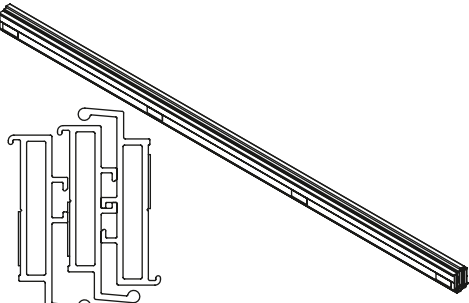
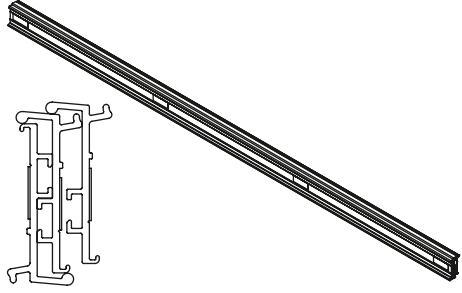
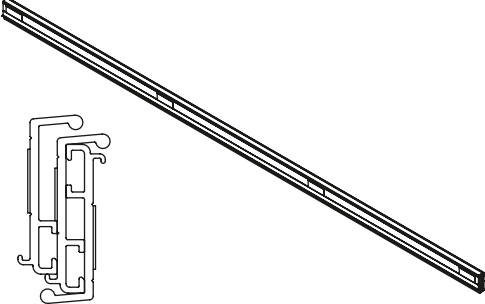


Optional

Optional

	Artikelnummer	Beschreibung
	VE71KITE208A	<p>M50 • M50 Flex • L70 • Glow+ Kit mit grün leuchtenden Tasten zum Einsetzen in die Außenseite mit 3000 mm vorverdrahtetem Kabel und Minit-Endelement.</p>
	VE71KITE209A	<p>S20 • M35 Kit mit grün leuchtenden Tasten zum Einsetzen in die Außenseite mit 3000 mm vorverdrahtetem Kabel und Minit-Endelement.</p>
	VE71KITE230.0	Kit mit Fernbedienung mit 2 Tasten und Empfänger.
	VE71KITE231.0	Kit mit Fernbedienung mit 4 Tasten und Empfänger.
	VE71KITE210A	Kit mit Sensoren und Magneten.
	VE71KITE211A	Kit mit Kabel für die Verbindung der Steuereinheiten. Für die Synchronisierung von zwei Steuereinheiten für Mechanismen mit 3 oder 4 Türen.
	VE71KITE240A	<p>Glow+ 3 Türen Kit mit Halterung für die Motoreinheit.</p>

Kit mit Schnittstellenprofilen zur Vormontage des Antriebssystems an einem Mechanismus.

	Artikelnummer	Beschreibung
	VE71KITF101A	<p>Kit mit Schnittstellenprofilen für Slider M35. 3 Profilen (Länge 1,5 m) mit doppelseitigem Klebeband.</p>
	VE71KITF102A	<p>Kit mit Schnittstellenprofilen für Glow+. 3 Profilen (Länge 1,5 m) mit doppelseitigem Klebeband.</p>
	VE71KITF103A	<p>Kit mit Schnittstellenprofilen für Slider M35 Top, Slider M50 und Slider M50 Flex. 3 Profilen (Länge 1,5 m) mit doppelseitigem Klebeband.</p>
	VE71KITF104A	<p>Kit mit Schnittstellenprofilen für Slider S20. 3 Profilen (Länge 1,5 m) mit doppelseitigem Klebeband.</p>

ARTURO SALICE S.p.A.

VIA PROVINCIALE NOVEDRATESE, 10
22060 NOVEDRATE (COMO) ITALIA
TEL. 031 790424 - FAX 031 791508
info.salice@salice.com - www.salice.com

DEUTSCHE SALICE GMBH

RUDOLF DIESEL STR. 10
POSTFACH 1154
74382 NECKARWESTHEIM
TEL. 07133 9807-0
FAX. 07133 9807-16
info.salice@deutschesalice.de
www.salice.com

DEUTSCHE SALICE GMBH

VERKAUFSBÜRO NORD
RINGSTRASSE 36/A30 CENTER
32584 LÖHNE
TEL. 05731 15608-0
FAX. 05731 15608-10
vknord@deutschesalice.de
www.salice.com

SALICE UK LTD.

KINGFISHER WAY
HINCHINGBROOKE BUSINESS PARK
HUNTINGDON CAMBS PE 29 6FN
TEL. 01480 413831
FAX. 01480 451489
info.salice@saliceuk.co.uk
www.salice.com

BORTOLUZZI SISTEMI S.p.A.

VIA CADUTI 14 SETTEMBRE 1944, 45
32100 BELLUNO ITALIA
TEL. 0437 930866 - FAX 0437 931442
info@bortoluzzi.com - www.bortoluzzi.com

SALICE FRANCE S.A.R.L.

285 RUE DE GOA ZAC LES 3 MOULINS
06600 ANTIBES
TEL. 0493 330069
FAX. 0493 330141
info.salice@salicefrance.com
www.salice.com

SALICE ESPAÑA, S.L.U.

CALLE COPÉRNICO, 11
POLÍGONO INDUSTRIAL COLL DE LA MANYA
08403 GRANOLLERS (BARCELONA)
TEL. 938 45 88 61
FAX 938 49 11 97
info.salice@saliceespana.es
www.salice.com

SALICE PORTUGAL UNIP. LDA

VIA ROTA DOS MÓVEIS I n.399
4585-325 GANDRA-PAREDES (DISTRITO PORTO)
TEL. 00351 224 154 221
info@saliceportugal.pt
www.salice.com

SALICE CHINA (SHANGHAI) CO. LTD.

1st FLOOR, B1 BLDG 928 MINGZHU ROAD
XUJING, QINGPU DISTRICT
SHANGHAI 201702 - CHINA
TEL. 021 3988 9880
FAX. 021 3988 9882
info.salice@salicechina.com
www.salicechina.com

SALICE INDIA PVT. LTD.

1001 & 1002, 10TH FLOOR,
CENTRUM, PLOT NO. C-3,
OPP. WAGLE PRABHAG SAMITI OFFICE,
MIDC AREA, WAGLE INDUSTRIAL ESTATE,
THANE - 400604, MAHARASHTRA
TEL. 022 20812050
info@saliceindia.com
www.salice.com

SALICE CANADA INC.

3500 RIDGEWAY DRIVE,
UNIT#1
MISSISSAUGA, ONTARIO, L5L 0B4
TEL. 905 820 8787
FAX. 905 820 7226
info.salice@salicecanada.com
www.salicecanada.com

SALICE AMERICA INC.

2123 CROWN CENTRE DRIVE
CHARLOTTE NC. 28227
TEL. 704 841 7810
FAX. 704 841 7808
info.salice@saliceamerica.com
www.saliceamerica.com



Digitale Inhalte

**Wir behalten uns vor, die technischen Spezifikationen
ohne Vorankündigung zu ändern.**

DOCASS017DEU Ed. 01 - 09/2022

