



Slider S10 • Slider S20

SALICE



Slider S10

Slider S10



Slider S10 es el sistema coplanario para aparadores y armarios colgantes de pequeñas dimensiones con puertas con un peso máximo de 10 kg. Gracias a los rieles con doble rueda horizontal y a las guías sin juntas, consigue una fluidez y un silencio en el movimiento sin precedentes.

S10 es flexible: en la versión Flex se puede adaptar a cualquier compartimento simplemente cortando los perfiles a medida.

Gracias a sus características, **S10** es ideal para pequeños muebles, usados en la cocina y el muebles, o para muebles con dimensiones mayores destinados a la zona de día, a la zona de noche y a las oficinas.



Slider S10



Informaciones técnicas

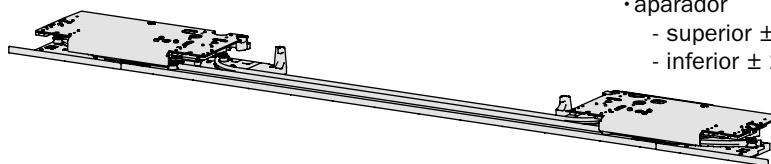
Sistema de deslizamiento coplanario de dos puertas amortiguadas
- capacidad 10 kg.

Características puertas:

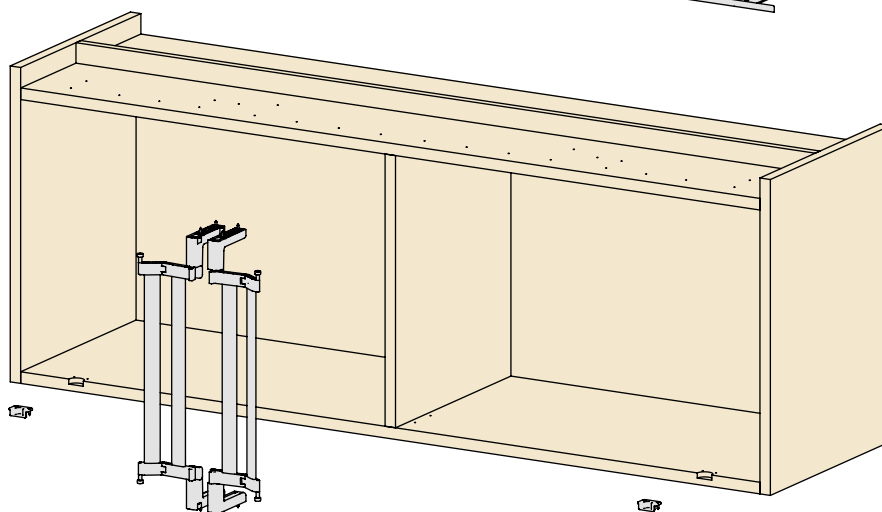
- peso máximo para cada puerta 10 kg (uniformemente distribuido).
- anchura: - mínimo 512 mm;
- máximo 1200 mm.
- altura: - máximo 800 mm.
- espesor: - mínimo 16 mm;
- máximo 30 mm;
- máximo con manilla 40 mm.
- altura desde el suelo: - 35 mm (aparador).
- material: a) madera o derivados;
b) bastidor de metal y vidrio.

Regulación de la puerta: • vertical ± 5 mm
• horizontal $\pm 2,5$ mm

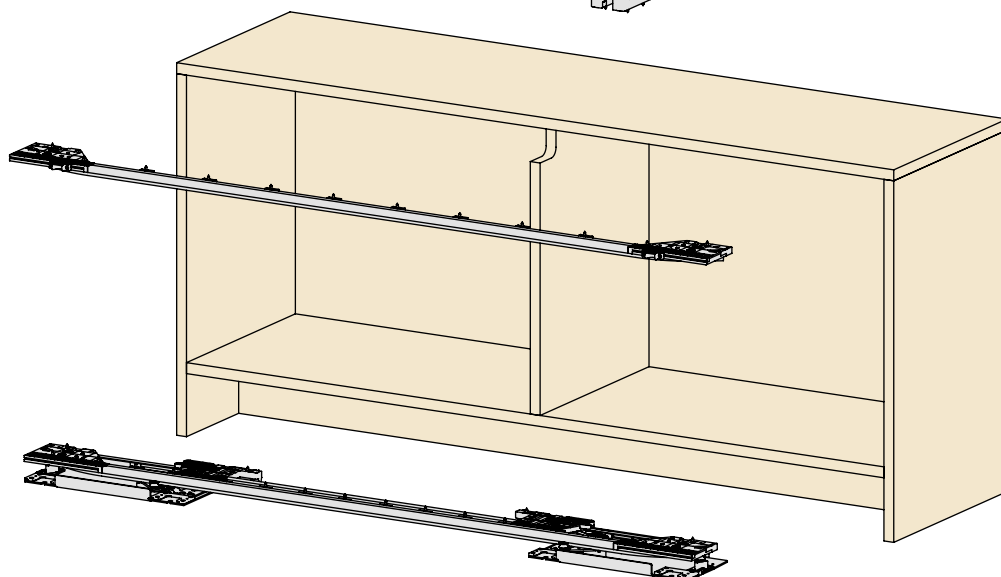
Regulación frontal de la puerta: • armario colgante
- superior $\pm 2,5$ mm
- inferior ± 2 mm
• aparador
- superior ± 2 mm
- inferior $\pm 2,5$ mm



Armario colgante



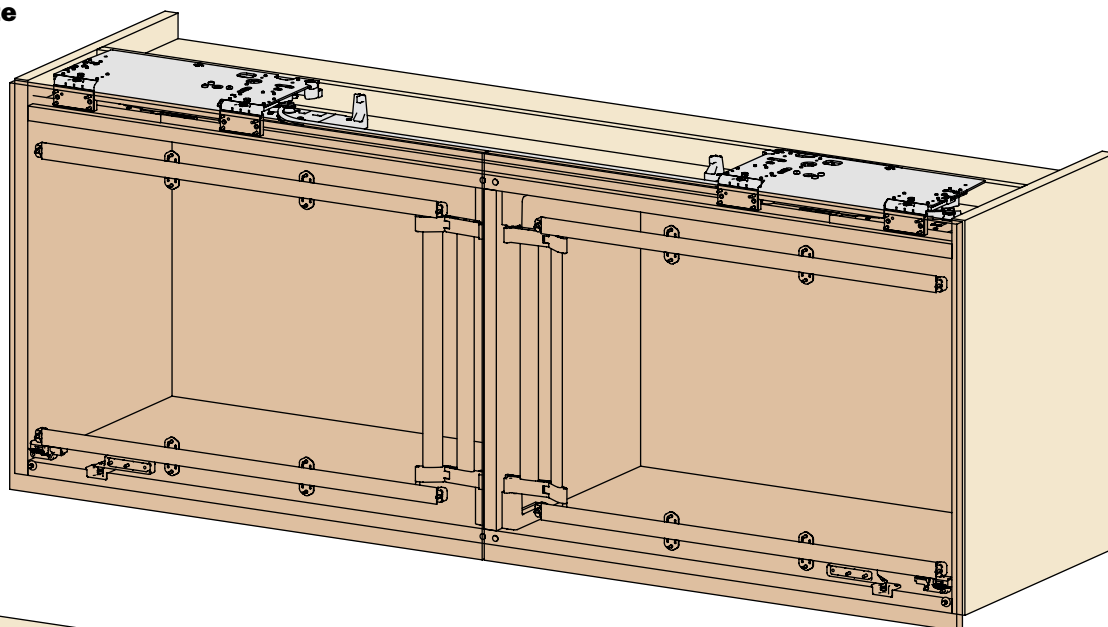
Aparador



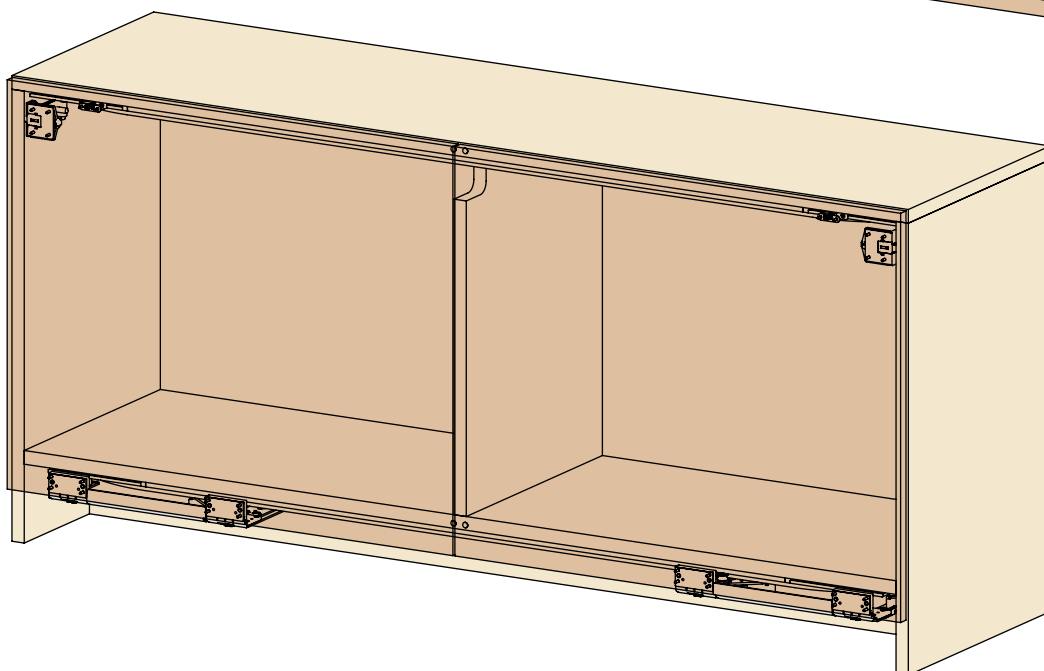
Características principales

- Gran facilidad de personalización y montaje.
- Fijación con tornillos, sin manipulaciones en las puertas o en el mueble.
- Guía sin juntas.
- Innovador sistema de deslizamiento en suspensión con rueda doble horizontal.
- Movimiento amortiguado en la apertura y en el cierre.
- Regulaciones frontales de las puertas.
- Armario colgante con innovador sistema de guía de las puertas.
- Altísima resistencia y duración, comprobada con el test de estrés de 100.000 ciclos.

Armario colgante

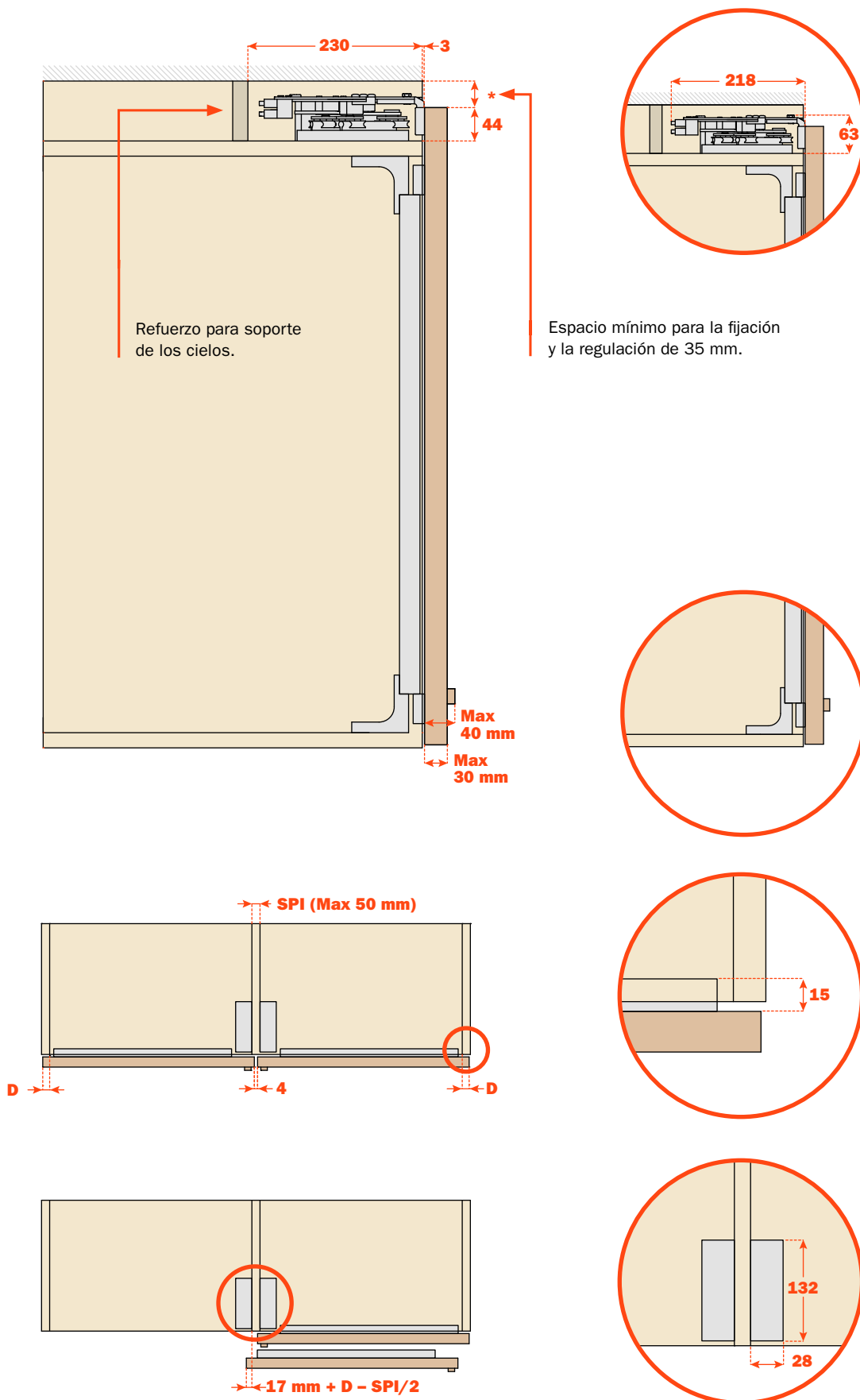


Aparador

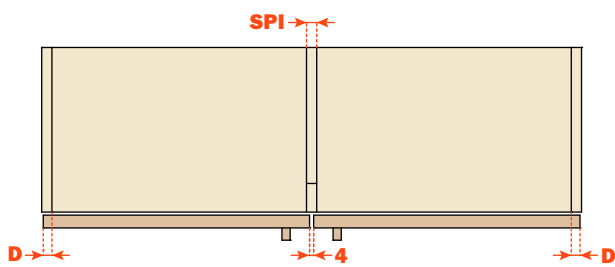
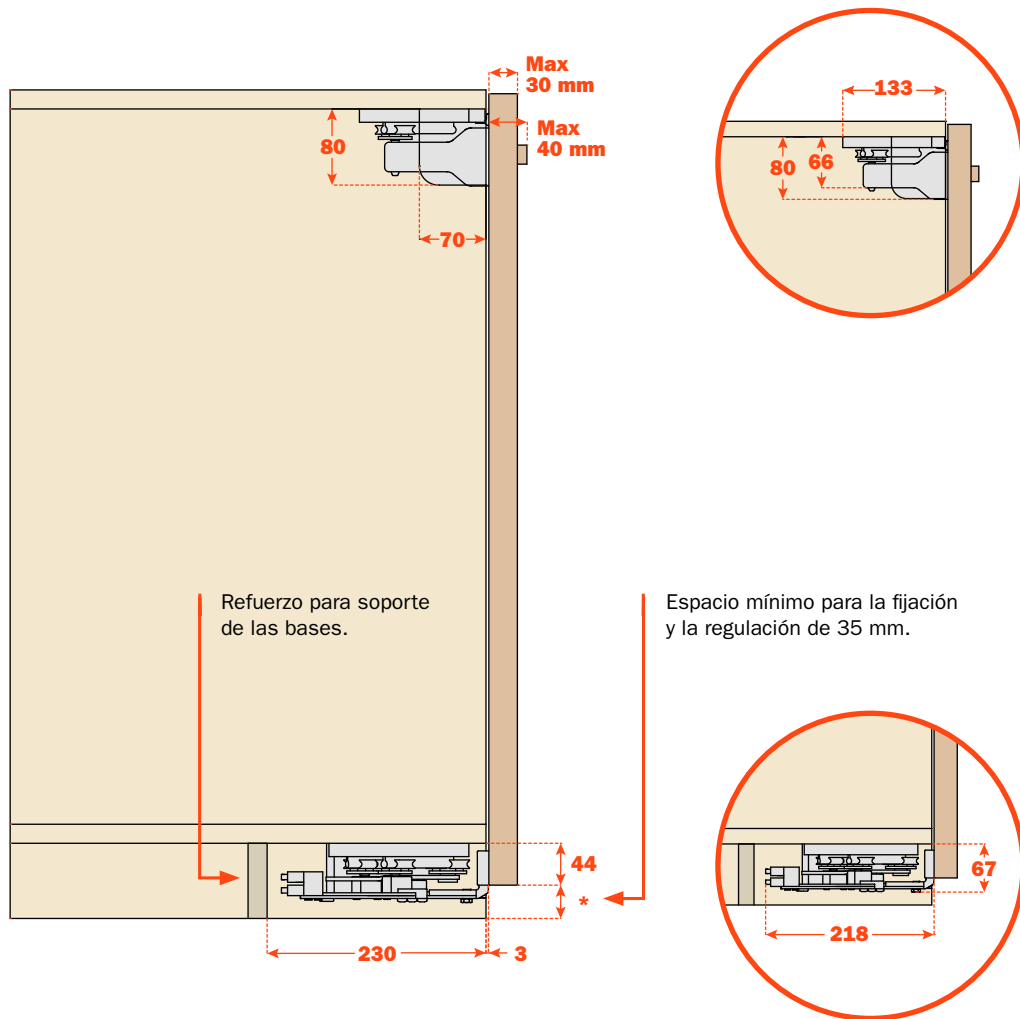


Slider S10 - Tipologías de montaje

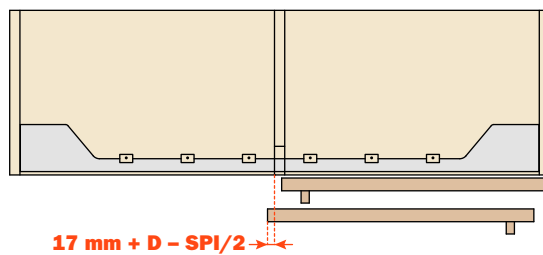
Armario colgante



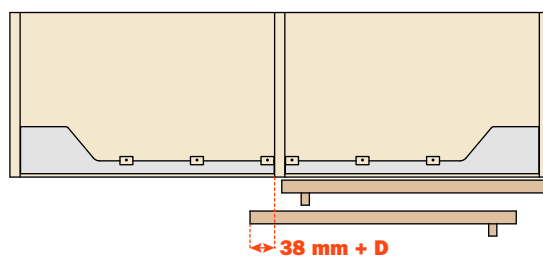
Aparador



Guía entera.

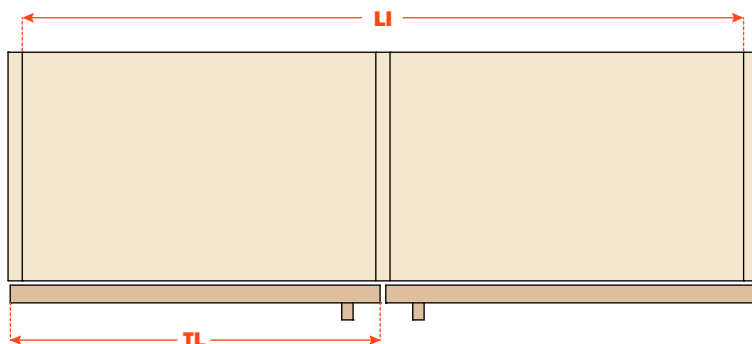


Guía fragmentada (sólo para pedidos a medida).

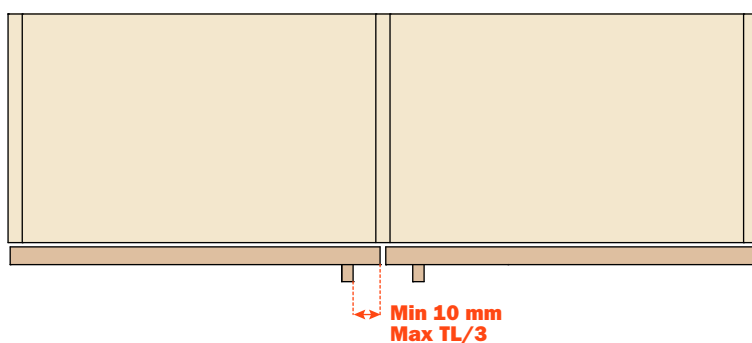


Slider S10 - Como hacer un pedido

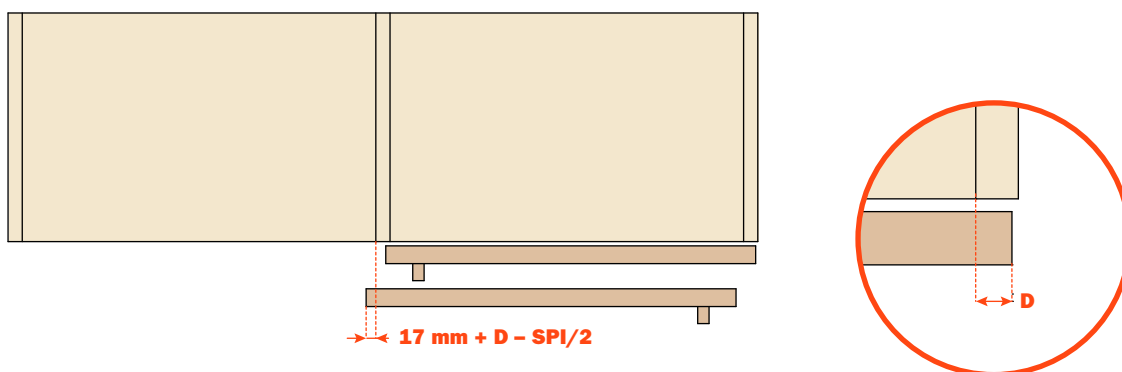
Slider S10 es un sistema flexible que se puede adaptar a las anchuras de la luz interna del mueble (**LI**), que van desde un mínimo de 860 mm a un máximo de 2400 mm.



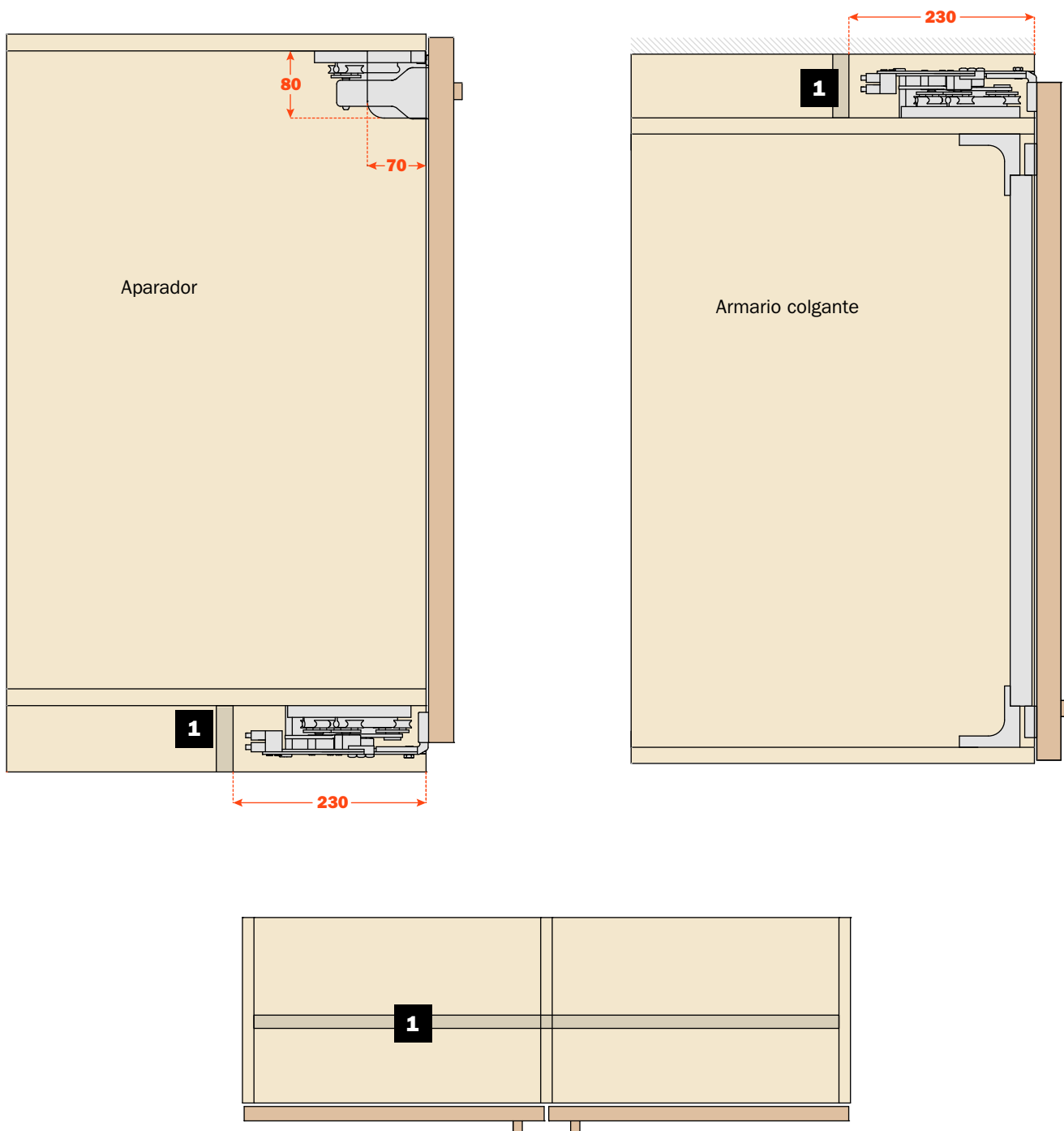
La manilla se debe colocar al menos a 10 mm del borde de la puerta (centro del mueble) y como máximo a un tercio de su anchura (**TL**).



El solape (**D**) máximo permitido es de 25 mm.



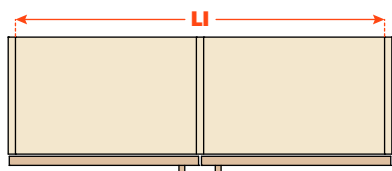
En la fabricación de la estructura del mueble es importante tener en cuenta que el mueble bajo (aparador) o el mueble alto (armario colgante) sean suficientemente rígidos para impedir la flexión. Por ello, se recomienda siempre la aplicación de un refuerzo **1**.



Slider S10 - Como hacer un pedido

Estándar

Solución con máxima flexibilidad de aplicación que prevé el corte a medida de los perfiles de aluminio y pvc y el montaje del mecanismo por parte del cliente. El mecanismo se compone en función de la anchura interna del mueble (**L**) utilizando un kit de carros **1** y un kit de perfiles y accesorios **2** para aparador **M** o para armario colgante **P**.



			988÷1115	1116÷1371	1372÷1627	1628÷1883	1884÷2139	2140÷2400
		VE57KIT0102	M - P					
		VE57KIT0103		M - P				
		VE57KIT0104			M - P			
		VE57KIT0105				M - P		
		VE57KIT0106					M - P	
		VE57KIT0107						M - P
M	2	VE57KIT0201	M	M	M			
		VE57KIT0202				M	M	M
P	2	VE57KIT0301	P	P	P			
		VE57KIT0302				P	P	P

Estándar

	Peso (kg)	Volumen (m³)	Dimensiones (cm)
VE57KIT0102	6,40	0,0225	500 x 300 x 150
VE57KIT0103	6,74	0,0240	535 x 300 x 150
VE57KIT0104	7,43	0,0270	600 x 300 x 150
VE57KIT0105	8,12	0,0297	660 x 300 x 150
VE57KIT0106	8,81	0,0326	725 x 300 x 150
VE57KIT0107	9,50	0,0355	790 x 300 x 150
VE57KIT0201	3,80	0,0252	1750 x 160 x 90
VE57KIT0202	4,30	0,036	2500 x 160 x 90
VE57KIT0301	4,80	0,0252	1750 x 160 x 90
VE57KIT0302	5,30	0,036	2500 x 160 x 90

A medida

Para pedidos superiores a 10 unidades por medida, el mecanismo se puede entregar cortado y montado, tanto con guía fragmentada como con guía entera.



Slider S20

Slider S20



S20 es un sistema coplanario para aparadores y armarios colgantes con puertas con un peso máximo de 20 kg. Gracias a las patentes exclusivas de la serie Slider, el deslizamiento, amortiguado en apertura y cierre, es intuitivo, fluido y silencioso. En algunos tipos de suministro, **S20** puede tener una tapa frontal personalizable y el sistema Push.

Este último permite abrir el mueble con una simple presión en la puerta: de esta forma se elimina la manija, lo cual da mayor libertad de diseño.

Gracias a sus características, **S20** es ideal para contenedores usados en la zona de día, en las oficinas, en la cocina y en la zona de noche.



Slider S20



Informaciones técnicas

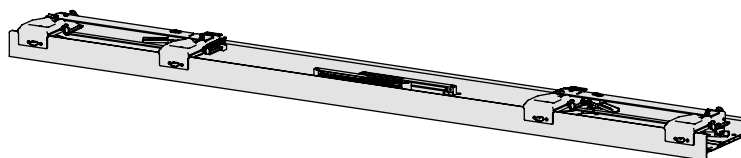
Sistema de deslizamiento coplanario de dos puertas amortiguadas - capacidad 20 kg.

Características puertas:

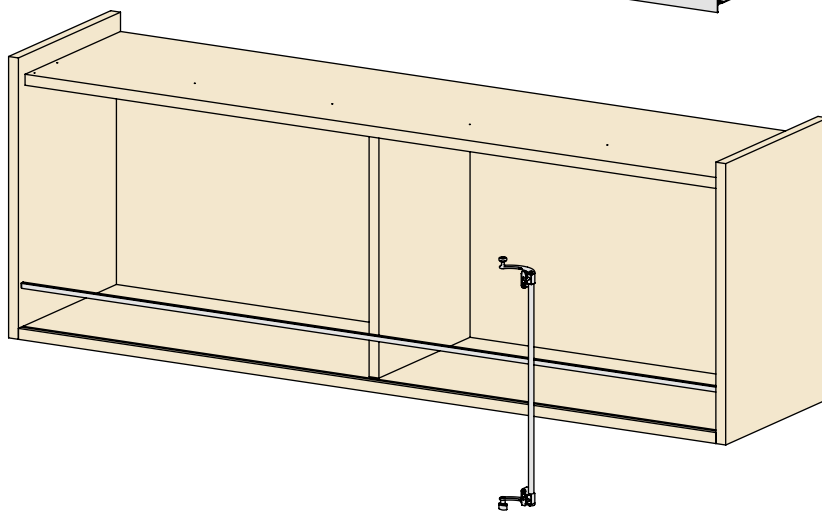
- peso máximo para cada puerta 20 kg (uniformemente distribuido).
- anchura: - mínimo 600 mm; - máximo 1500 mm.
- altura: - máximo 1200 mm.
- espesor: - mínimo 18 mm; - máximo con manilla 45 mm.
- material: a) madera o derivados; b) bastidor de metal y vidrio.

Regulación de la puerta: • vertical $\pm 4,5$ mm
• horizontal ± 3 mm

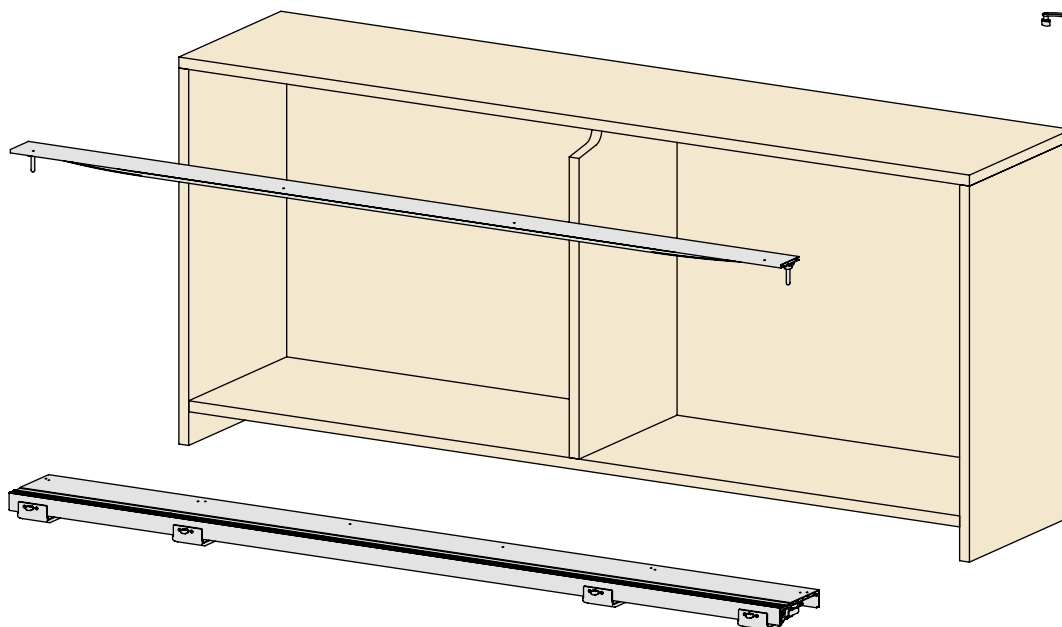
Regulación frontal de la puerta: • armario colgante ± 4 mm
• aparador ± 2 mm



Armario colgante



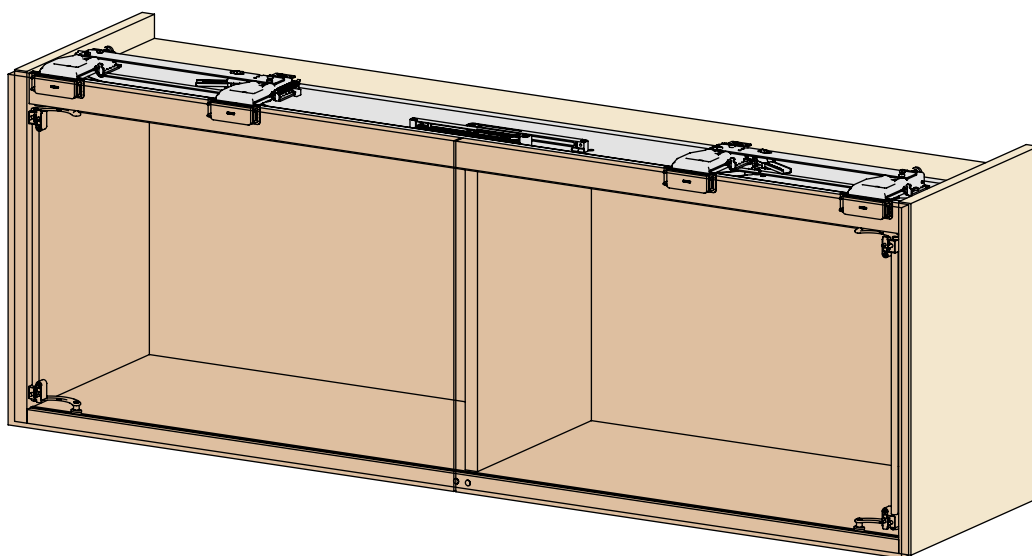
Aparador



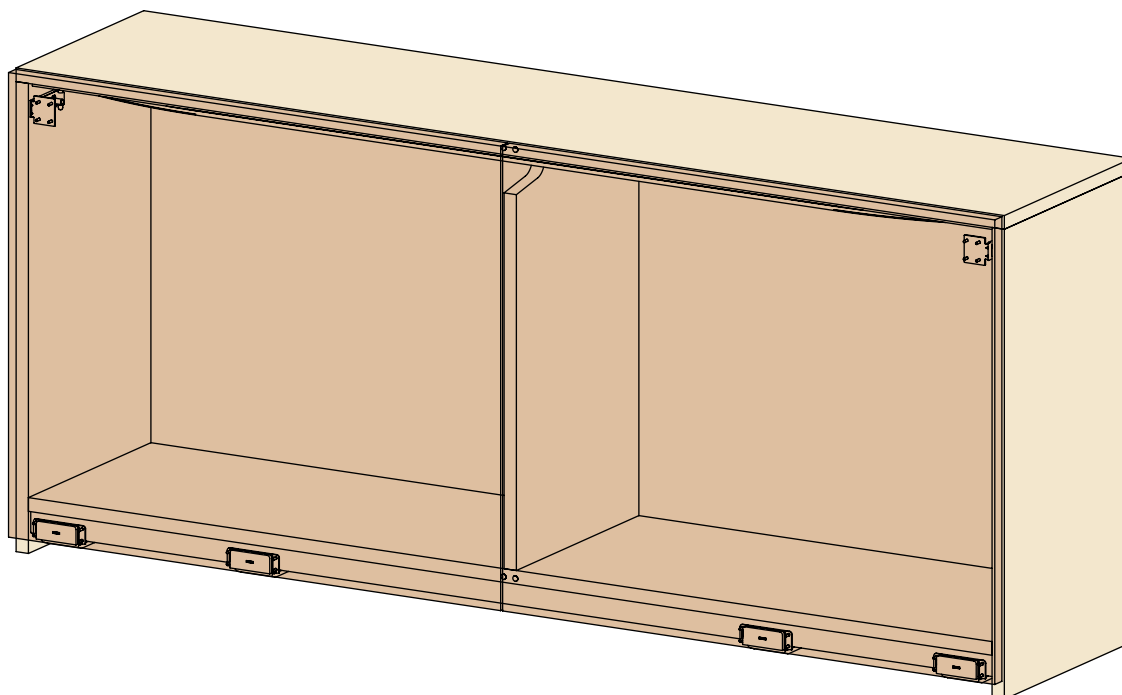
Características principales

- Guías de aluminio y pvc para un movimiento fluido y silencioso.
- Curvas diseñadas en función del tamaño del mueble.
- Mecanismo premontado para un montaje rápido y seguro.
- Amortiguación en apertura y cierre.
- Apertura con dispositivo push-open (aparadores).
- Altísima resistencia y duración, comprobada con el test de estrés de 100.000 ciclos.

Armario colgante



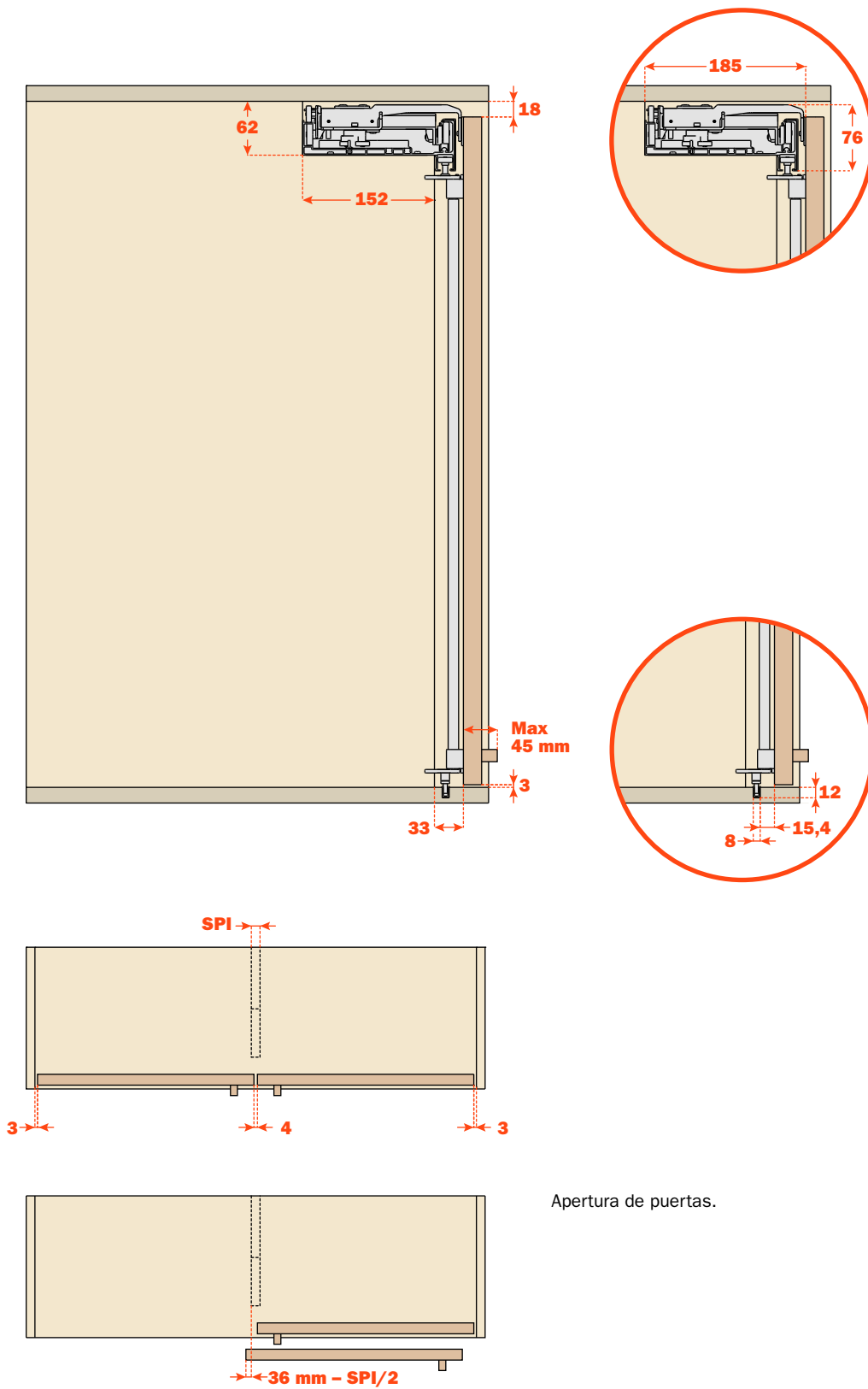
Aparador



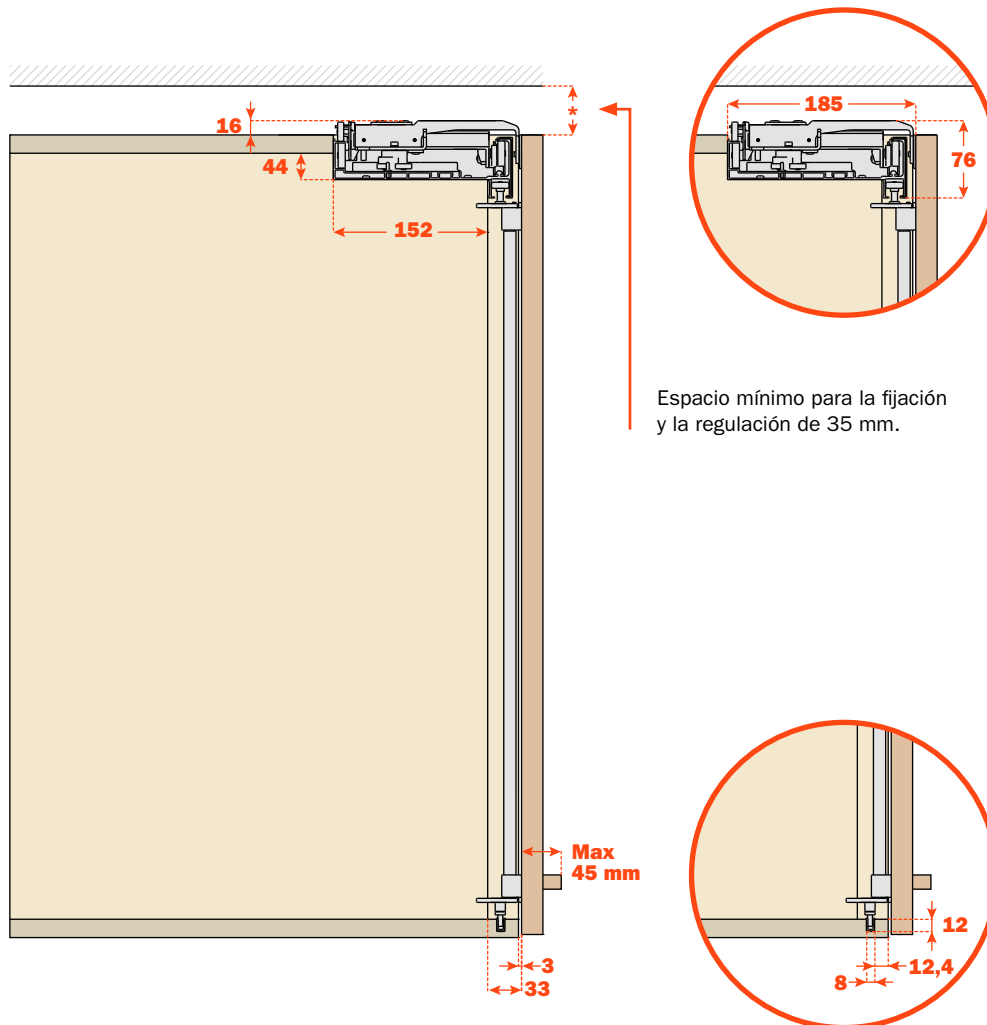
Slider S20 - Tipologías de montaje

Armario colgante

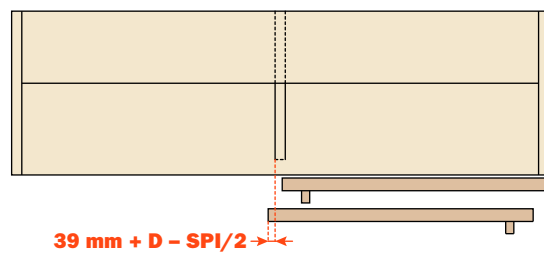
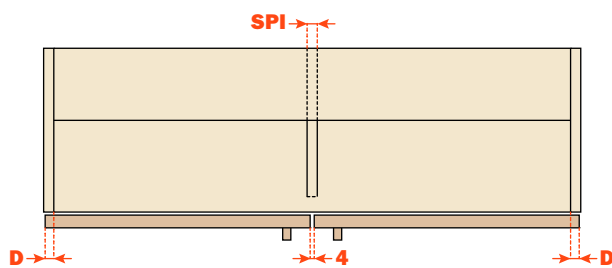
Tipología 1



Armario colgante
 Tipología 2



Espacio mínimo para la fijación y la regulación de 35 mm.

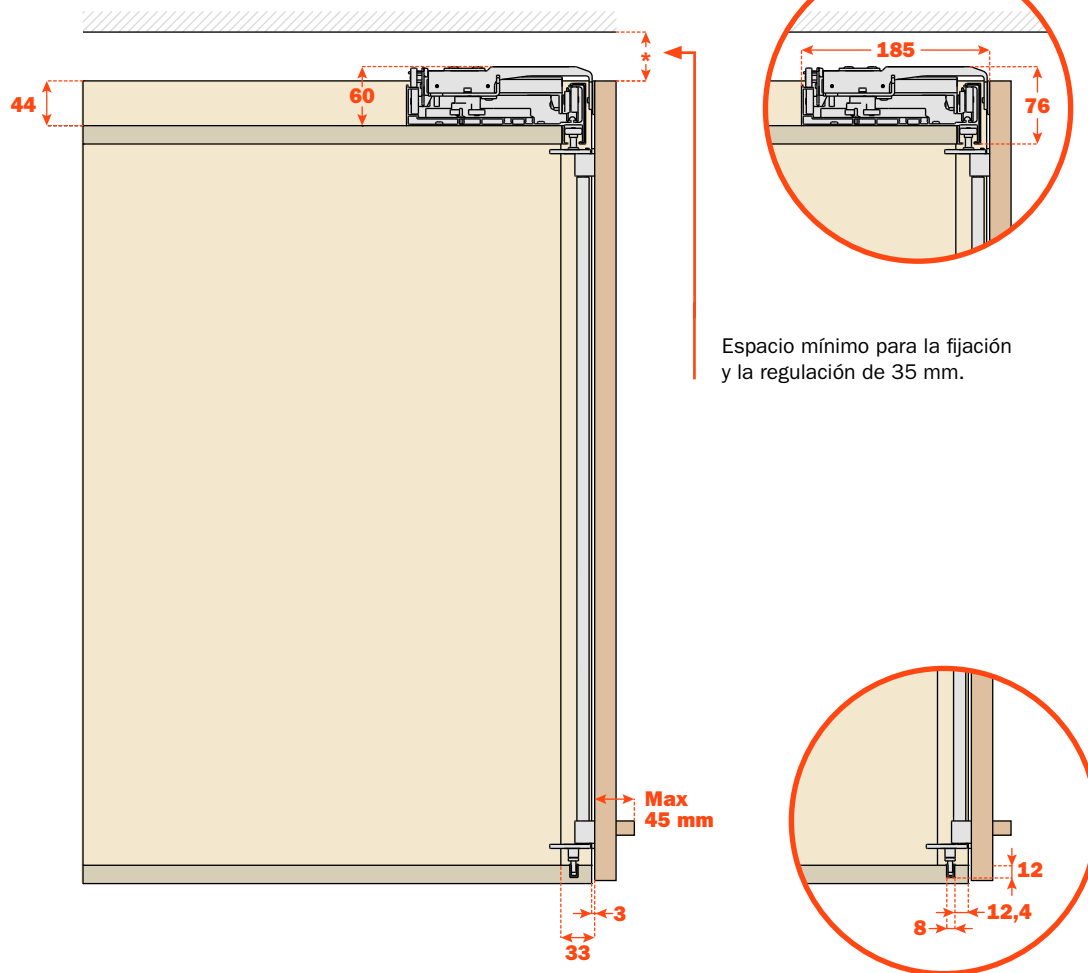


Apertura de puertas.

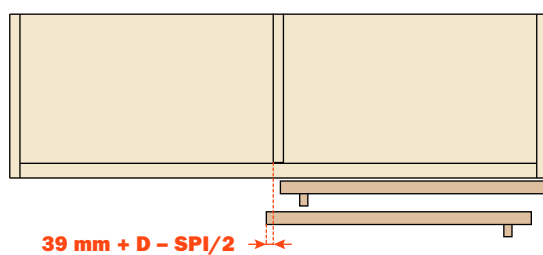
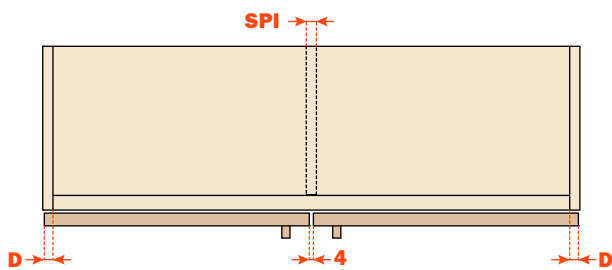
Slider S20 - Tipologías de montaje

Armario colgante

Tipología 3



Espacio mínimo para la fijación y la regulación de 35 mm.

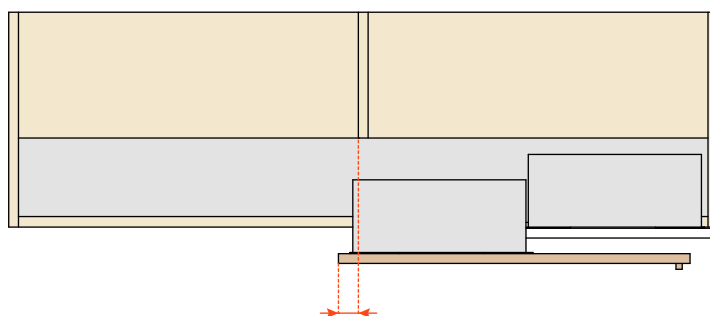
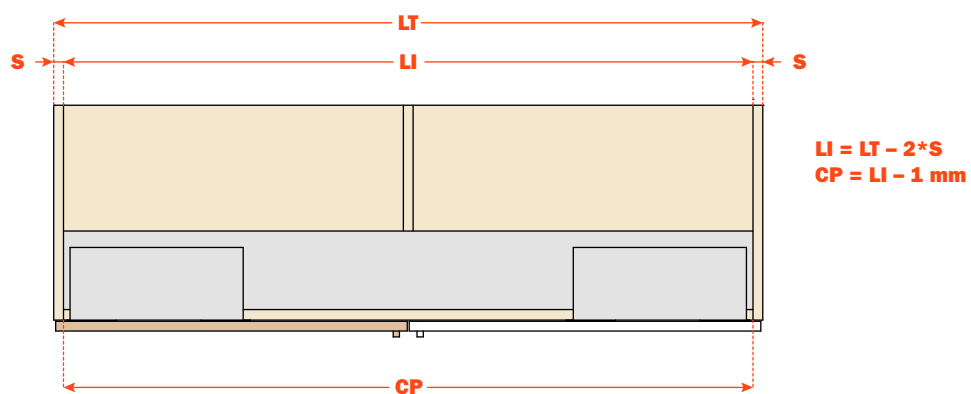


Apertura de puertas.

Como hacer un pedido

Armario colgante

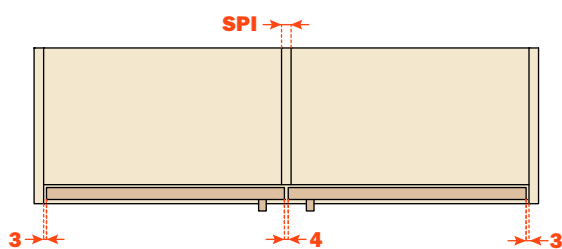
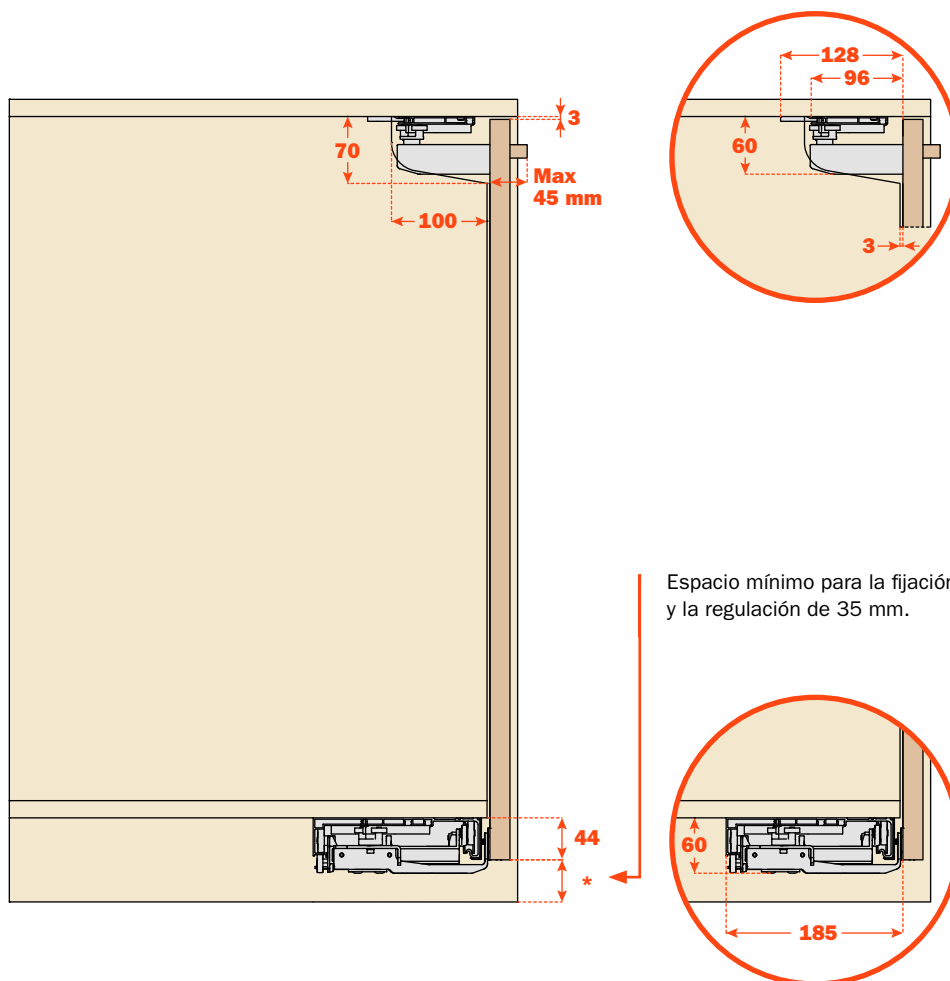
Los mecanismos Slider S20 pueden solicitarse “a medida”, es decir, diseñados para instalarse en recipientes con luz interna (**LI**) igual a la longitud de las guías (**CP**).



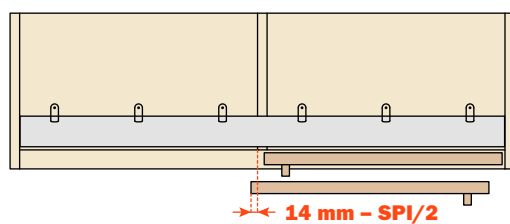
Slider S20 - Tipologías de montaje

Aparador

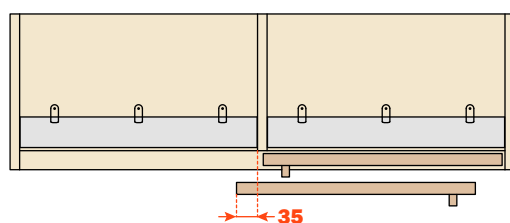
Tipología 4



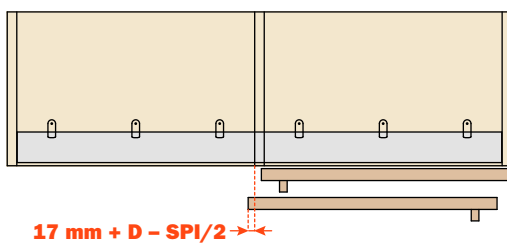
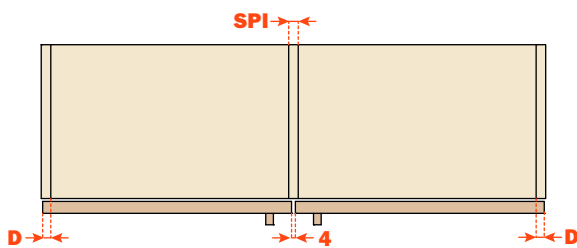
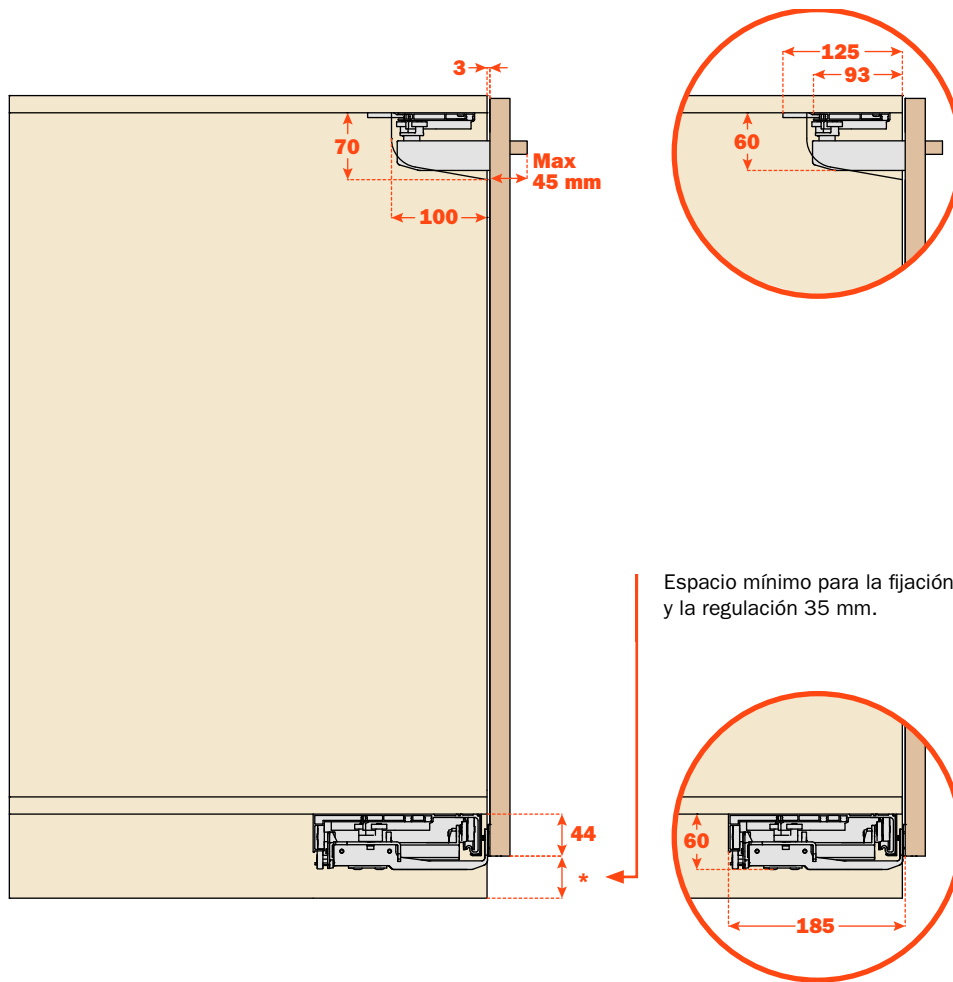
Apertura de las puertas con guía superior entera.



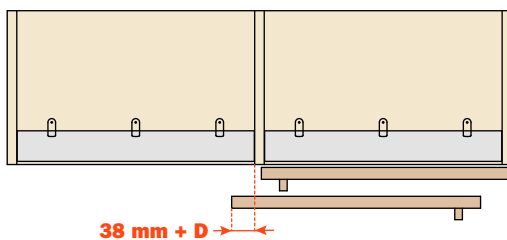
Apertura de las puertas con guía superior fragmentada.



Aparador
Tipología 5



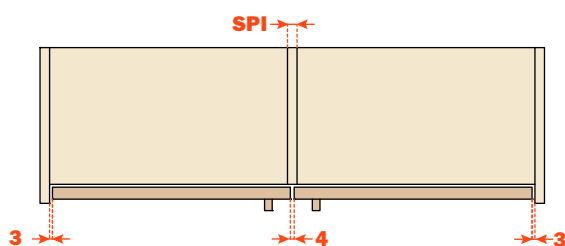
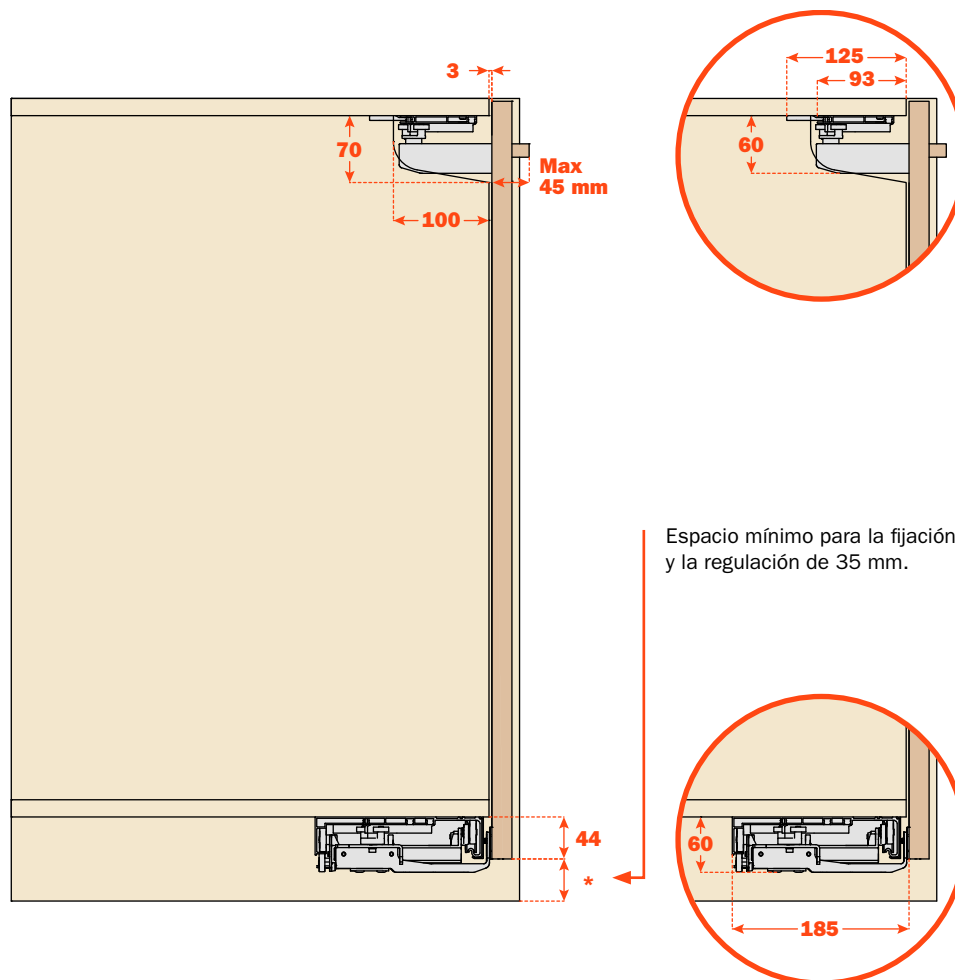
Apertura de las puertas con guía superior entera.



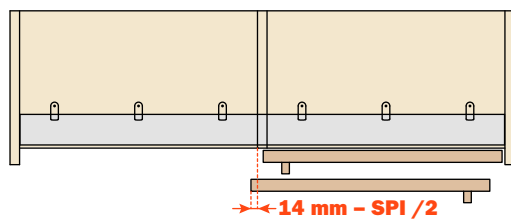
Apertura de las puertas con guía superior fragmentada.

Slider S20 - Tipologías de montaje

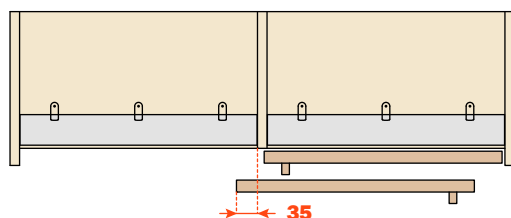
Aparador
Tipología 6



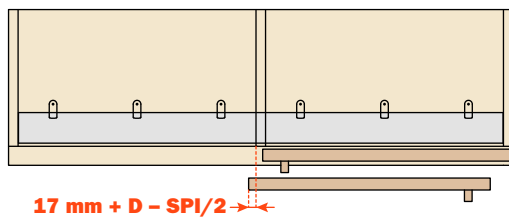
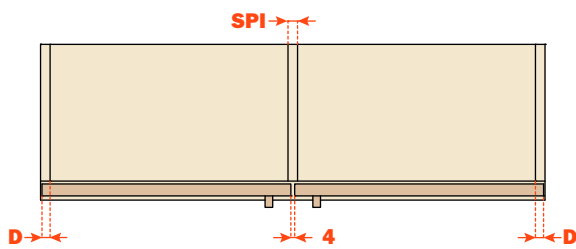
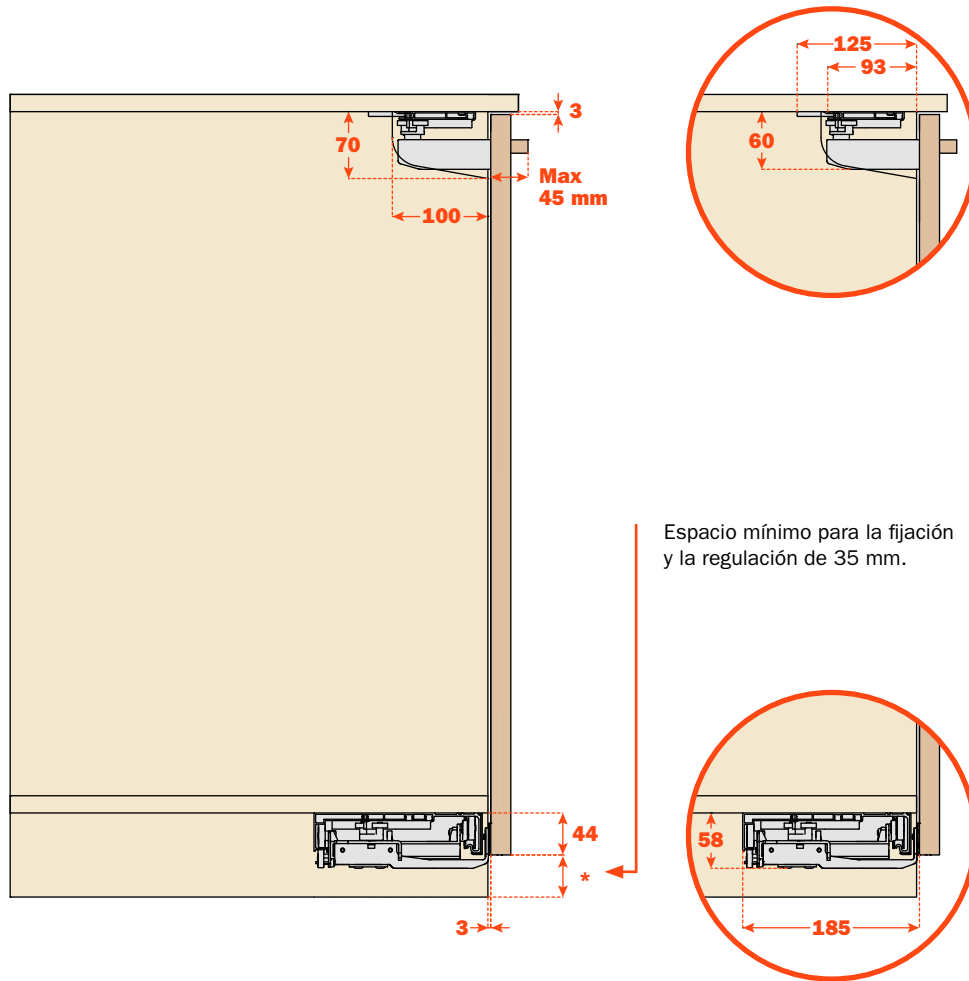
Apertura de las puertas con guía superior entera.



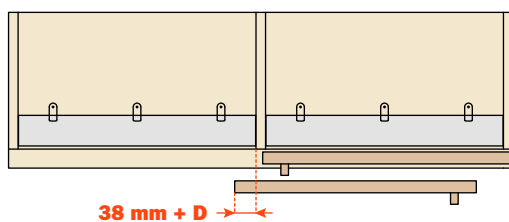
Apertura de las puertas con guía superior fragmentada.



Aparador
Tipología 7



Apertura de las puertas con guía superior entera.

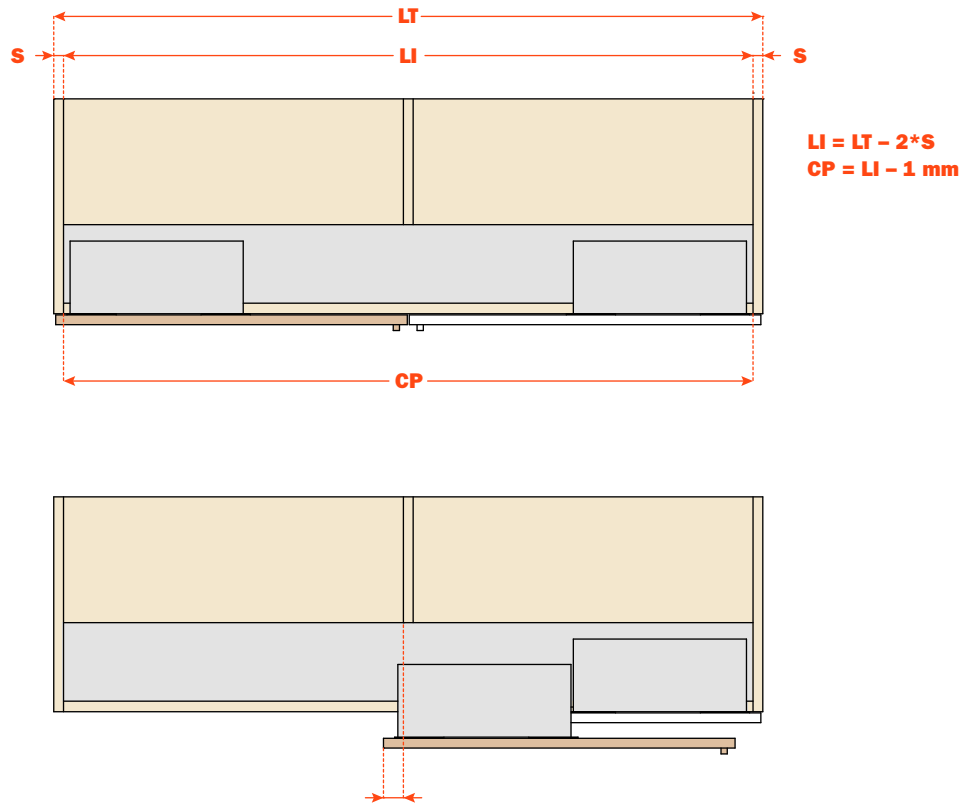


Apertura de las puertas con guía superior fragmentada.

Slider S20 - Como hacer un pedido

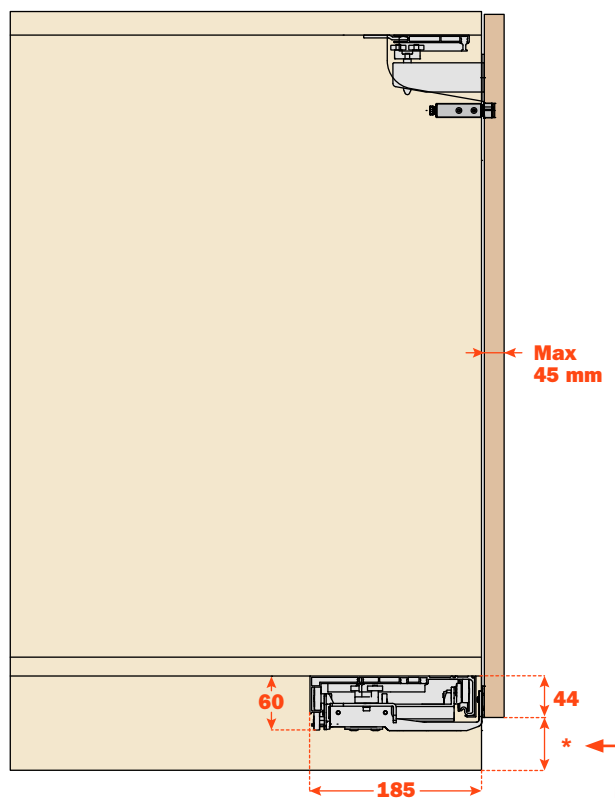
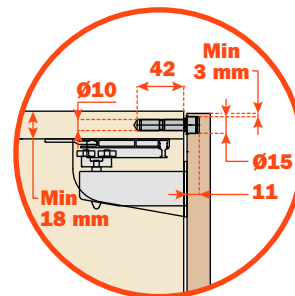
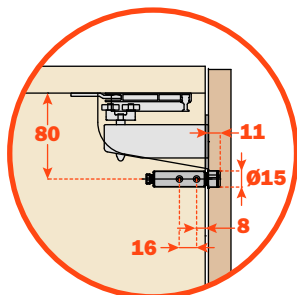
Aparador

Los mecanismos Slider S20 pueden solicitarse "a medida", es decir, diseñados para instalarse en muebles con luz interna (**LI**) igual a la longitud de las guías (**CP**).

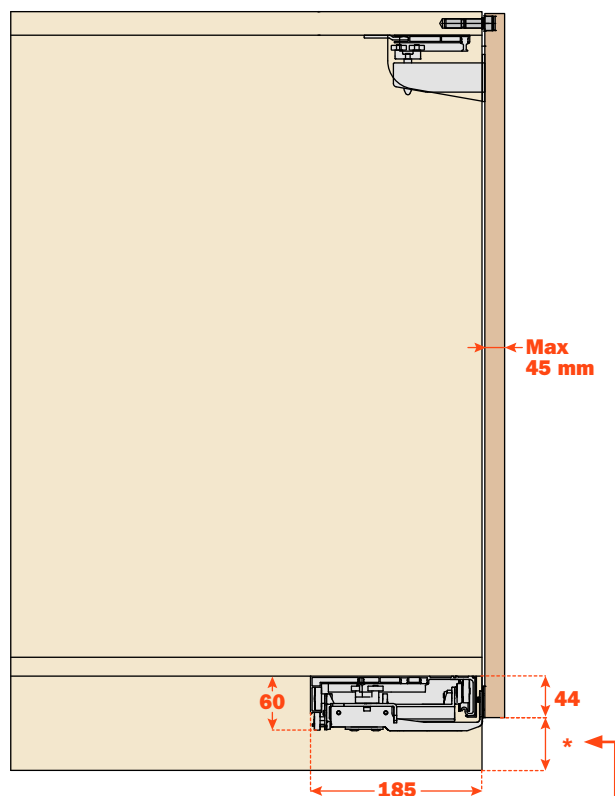


Slider S20 PUSH - Tipologías de montaje

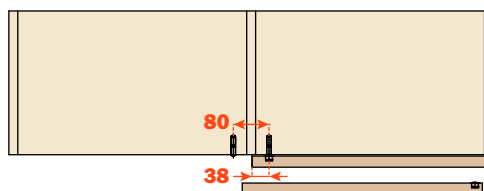
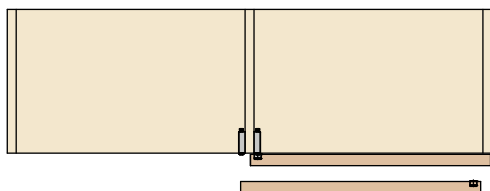
Aparador Tipología 1



Espacio mínimo para la fijación y la regulación de 35 mm.



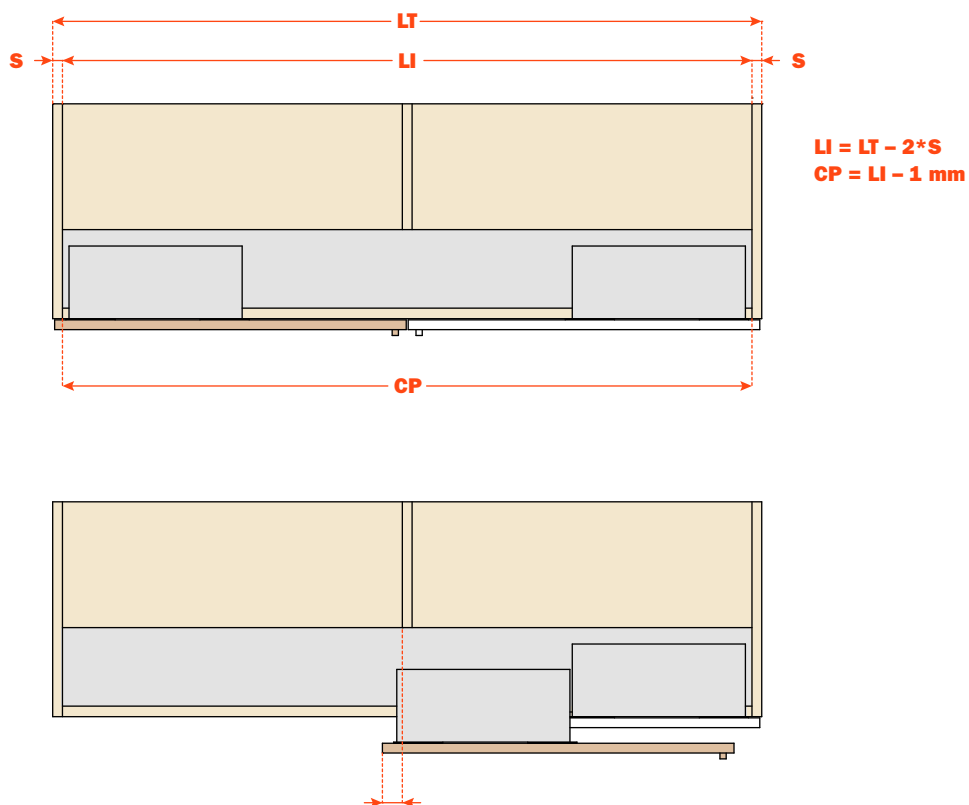
Espacio mínimo para la fijación y la regulación de 35 mm.



Slider S20 PUSH - Como hacer un pedido

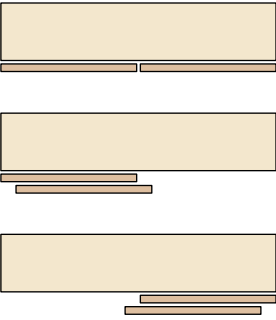

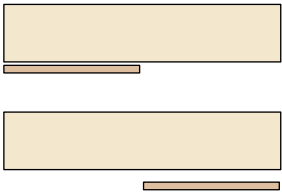

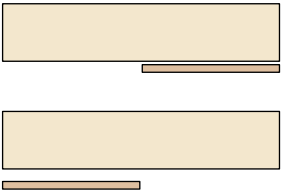

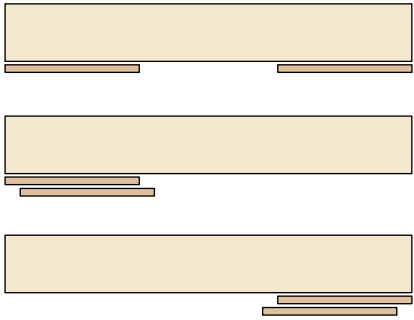

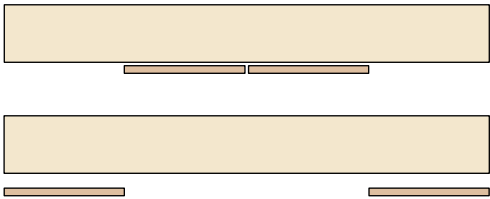

Aparador

Los mecanismos Slider S20 PUSH pueden solicitarse "a medida", es decir, diseñados para instalarse en muebles con luz interna (**LI**) igual a la longitud de las guías (**CP**). Se incluye el dispositivo "presionar para abrir" Salice.



La variante PUSH está sólo disponible para aparadores (Tipología **4-5-6-7**).

Versiones disponibles

<p>Standard</p>		<p>Slider S10 Slider S20</p>	 <p>Slider S20</p>
<p>One</p>		<p>Slider S10 Slider S20</p>	 <p>Slider S20</p>
<p>One</p>		<p>Slider S10 Slider S20</p>	 <p>Slider S20</p>
<p>Step</p>		<p>Slider S20</p>	 <p>Slider S20</p>
<p>Reverso</p>		<p>Slider S20</p>	 <p>Slider S20</p>

SEDES Y UNIDADES DE PRODUCCIÓN

ARTURO SALICE S.p.A.

SEDE PRINCIPAL

VIA PROVINCIALE NOVEDRATESE, 10
22060 NOVEDRATE (COMO) ITALIA
TEL. 031 790424 - FAX 031 791508
info.salice@salice.com
www.salice.com

ARTURO SALICE S.p.A.

VIA ARISTIDE MERLONI, 11
61036 COLLI AL METAURO (PU) ITALIA
TEL. 0721 899800
FAX 0721 897980
info.salice@salice.com
www.salice.com

BORTOLUZZI SISTEMI S.p.A.

VIA CADUTI 14 SETTEMBRE 1944, 45
32100 BELLUNO (BL) ITALIA
TEL. 0437 930866
FAX 0437 931442
info@bortoluzzi.com
www.salice.com

NUOVA ATIM S.r.l.

VIA IV NOVEMBRE, 52
20019 SETTIMO MILANESE (MI) ITALIA
TEL. 02 33503203
FAX 02 33516514
info@atimspa.com
www.atimspa.com

FILIALES

DEUTSCHE SALICE GMBH

RUDOLF DIESEL STR. 10
74382 NECKARWESTHEIM
TEL. 07133 9807-0
FAX. 07133 9807-16
info.salice@deutschesalice.de
www.salice.com

DEUTSCHE SALICE GMBH

VERKAUFSBÜRO NORD
RINGSTRASSE 36/A30 CENTER
32584 LÖHNE
TEL. 05731 15608-0
FAX. 05731 15608-10
vknord@deutschesalice.de
www.salice.com

SALICE UK LTD.

KINGFISHER WAY
HINCHINGBROOKE BUSINESS PARK
HUNTINGDON CAMBS PE 29 6FN
TEL. 01480 413831
FAX. 01480 451489
info.salice@saliceuk.co.uk
www.salice.com

SALICE FRANCE S.A.R.L.

285 RUE DE GOA ZAC LES 3 MOULINS
06600 ANTIBES
TEL. 0493 330069
FAX. 0493 330141
info.salice@salicefrance.com
www.salice.com

SALICE ESPAÑA, S.L.U.

C/ AIGUAFREDA 4, P.I. AMETLLA PARK
08480 L'AMETLLA DEL VALLÈS (BARCELONA)
TEL. 0034 938 46 88 61
info.salice@saliceespana.es
www.salice.com

SALICE PORTUGAL UNIP. LDA

SHOWROOM:
TV SÁ E MELO 161 FA
4470-116 MAIA - PORTO
TEL: 00351 224 154 221
Info@saliceportugal.pt
www.salice.com

ARMAZÉM:

VIA ROTA DOS MÓVEIS I 399
4585-325 GANDRA

SALICE CHINA (SHANGHAI) CO. LTD.

RM 602, 6/F, TOWER 1,
3688 YINGGANG DONG ROAD
QINGPU DISTRICT
201703 SHANGHAI, CHINA
TEL. 021 3988-9880
info.salice@salicechina.com
www.salicechina.com

SALICE INDIA PVT. LTD.

1001 & 1002, 10TH FLOOR,
CENTRUM, PLOT NO. C-3,
OPP. WAGLE PRABHAG SAMITI OFFICE,
MIDC AREA, WAGLE INDUSTRIAL ESTATE,
THANE - 400604, MAHARASHTRA
TEL. 022 20812050
info@saliceindia.com
www.salice.com

SALICE CANADA INC.

3500 RIDGEWAY DRIVE,
UNIT#1
MISSISSAUGA, ONTARIO, L5L 0B4
TEL. 905 820 8787
FAX. 905 820 7226
info.salice@salicecanada.com
www.salicecanada.com

SALICE AMERICA INC.

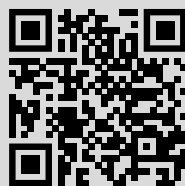
2123 CROWN CENTRE DRIVE
CHARLOTTE NC. 28227
TEL. 704 841 7810
FAX. 704 841 7808
info.salice@saliceamerica.com
www.saliceamerica.com

ARTURO SALICE S.p.A.

SEDE PRINCIPAL

VIA PROVINCIALE NOVEDRATESE, 10
22060 NOVEDRATE (COMO) ITALIA
TEL. 031 790424 - FAX 031 791508

info.salice@salice.com
www.salice.com



Contenidos digitales



DOCASS001SPA Ed. 04 - 11/2025

* 5 2 2 9 C T 1 0 0 5 . 0 *