



Exedra

SALICE

Exedra

Sistema para puertas escamoteables con movimientos de retorno lateral y de salida amortiguados y asistidos.

Características puertas:

Peso máximo por puerta simple: 30 kg (uniformemente distribuidos) o 40 kg por puerta con 5 bisagras y anchura máxima de 750 mm.

Espesor desde 18 mm a 30 mm.

Anchura desde 370 mm a 900 mm.

Altura desde 1575 mm a 2500 mm

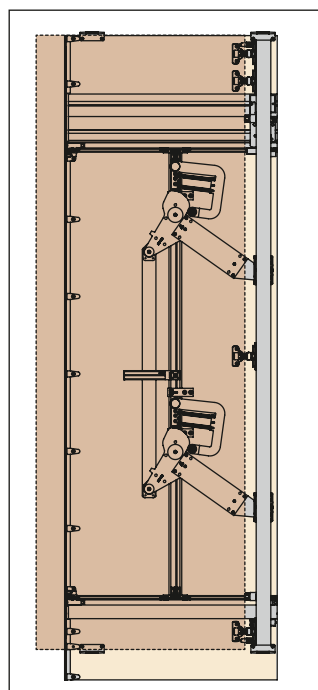
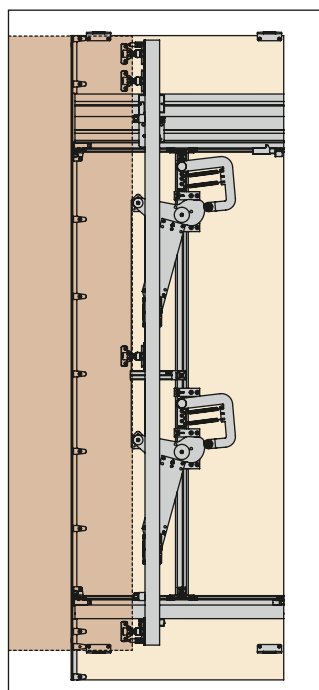
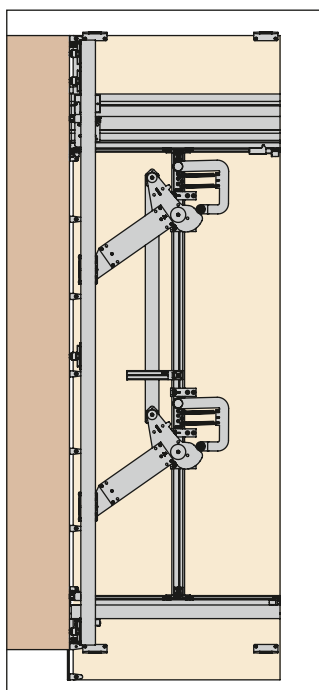
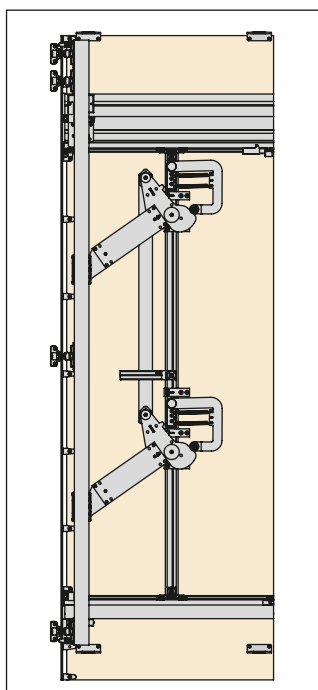
Alturas desde 1303 mm a 1574 mm y alturas desde 2501 mm a 2800 mm previa verificación de nuestro departamento técnico.

Regulación de la puerta:

- vertical +4/-1 mm
- horizontal $\pm 2,0$ mm
- frontal $\pm 4,0$ mm



Acciones del sistema en el retorno de la puerta.



1 Movimiento de levas con inserción y extracción de la puerta asistida s.

2 Amortiguación magnética lineal.

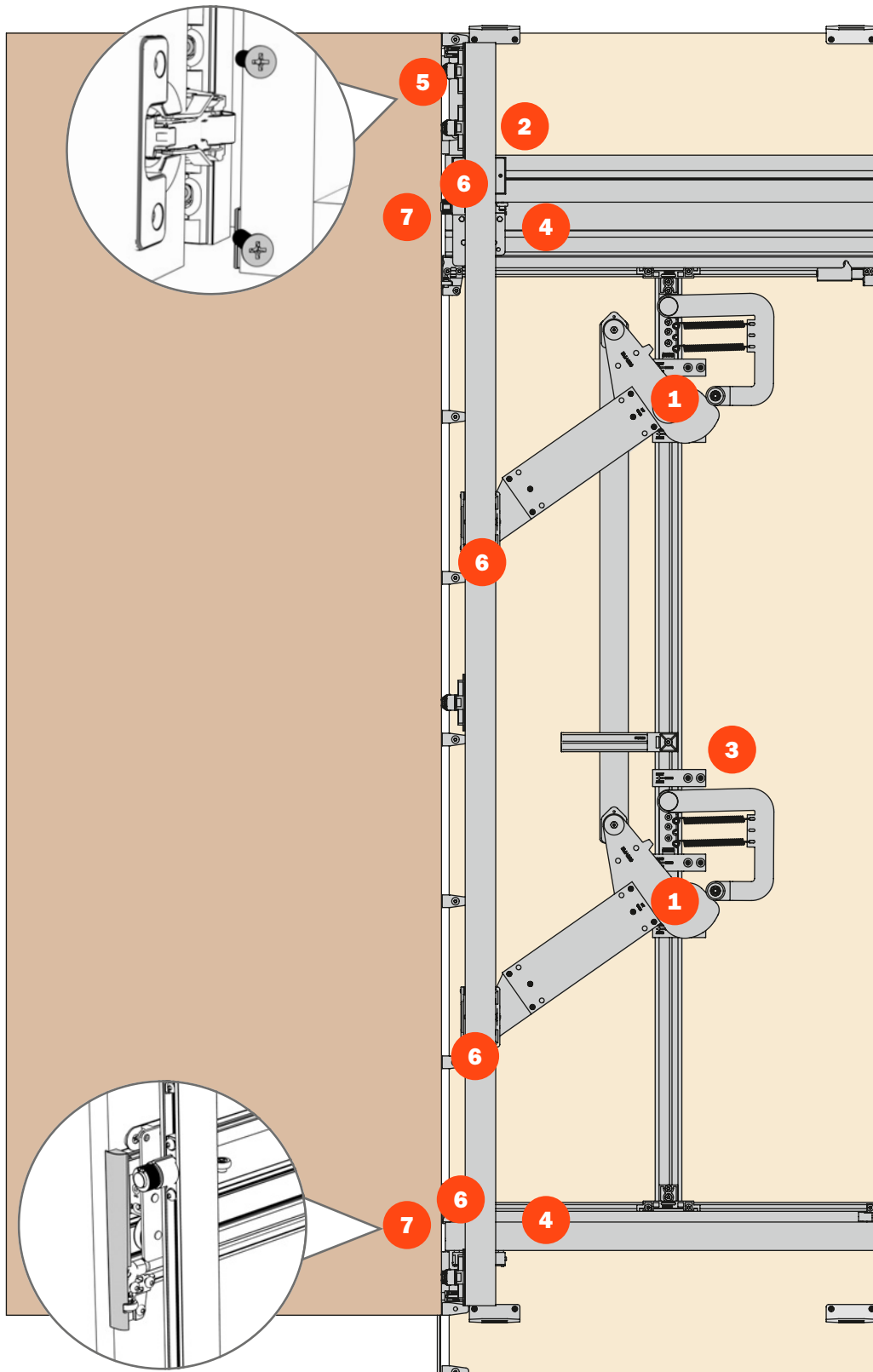
3 Instalación con clips para facilitar la inserción y extracción del mecanismo.

4 Deslizamiento sobre los rodamientos.

5 Bisagras de inserción rápida.

6 Regulaciones accesibles desde el frontal del mueble.

7 Tapas cubre perfil (incluidas en las versiones estándar).



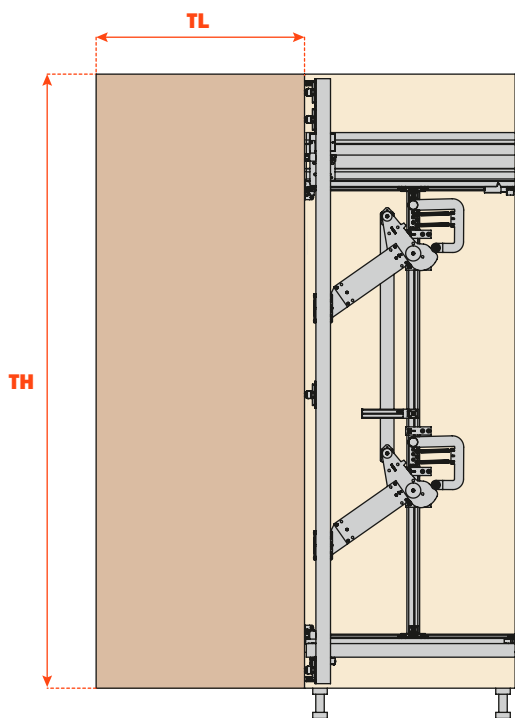
Exedra - Cálculo del retorno de la puerta

Abreviaturas

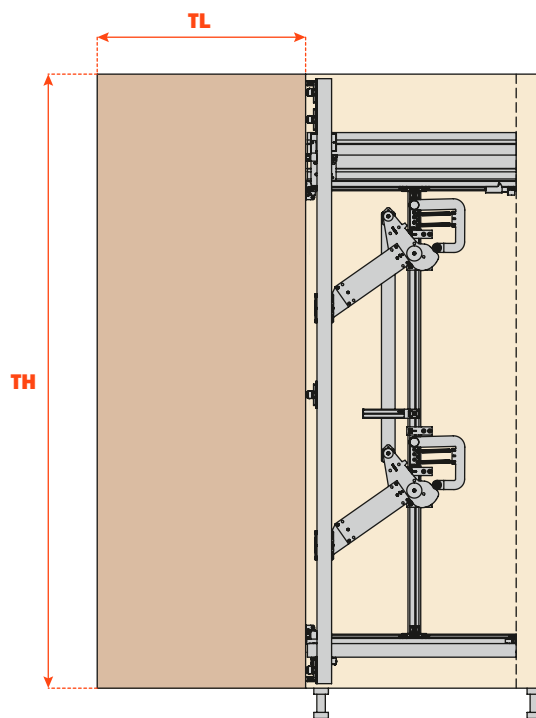
LPS Profundidad total mueble
LPU Profundidad útil herraje
TL Anchura puerta

TH Altura puerta
CP Longitud del perfil
Y Saliente puerta

LPS < TL

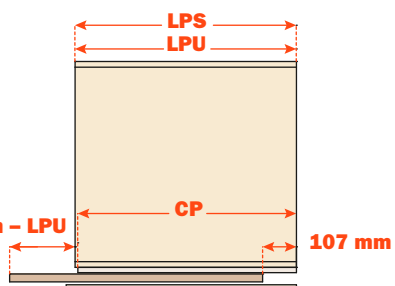


LPS ≥ TL



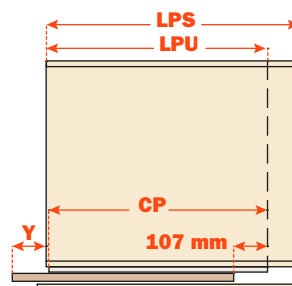
LPU = LPS

Y = TL + 107 mm - LPU

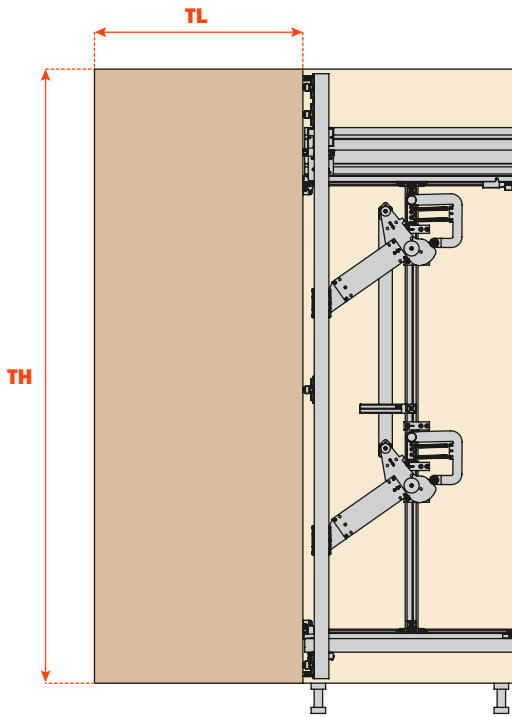


LPU = TL

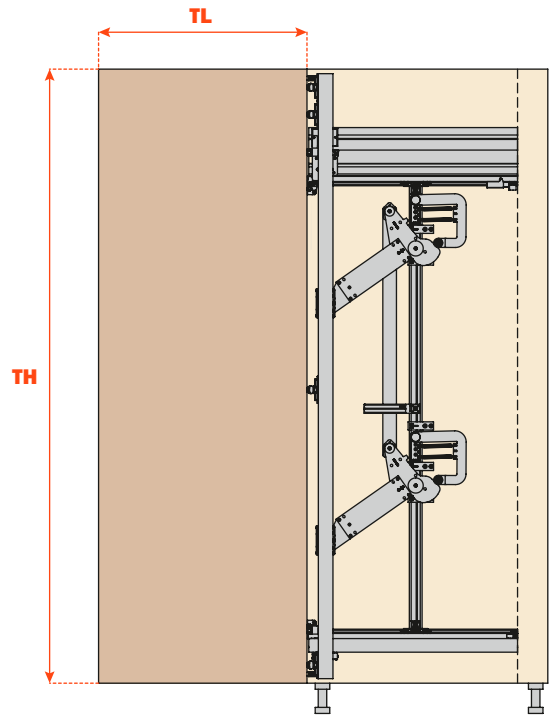
Y = 107



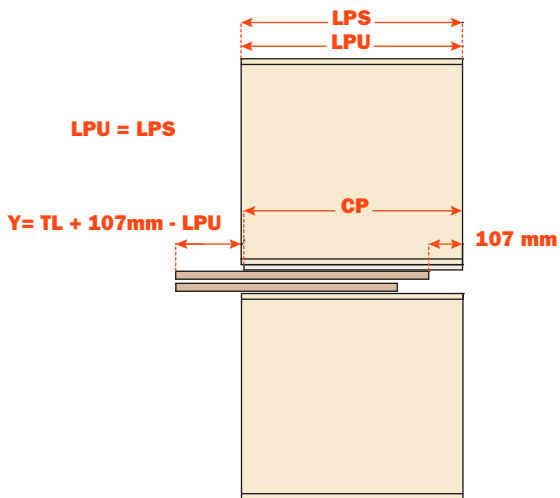
LPS < TL



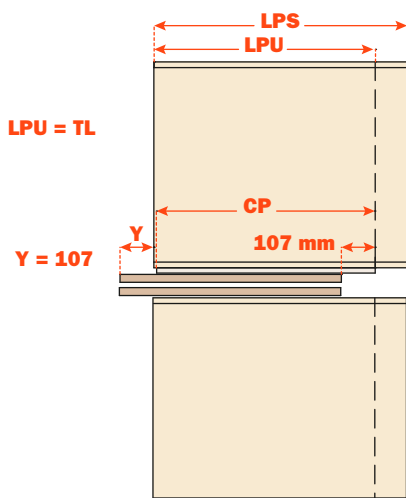
LPS ≥ TL



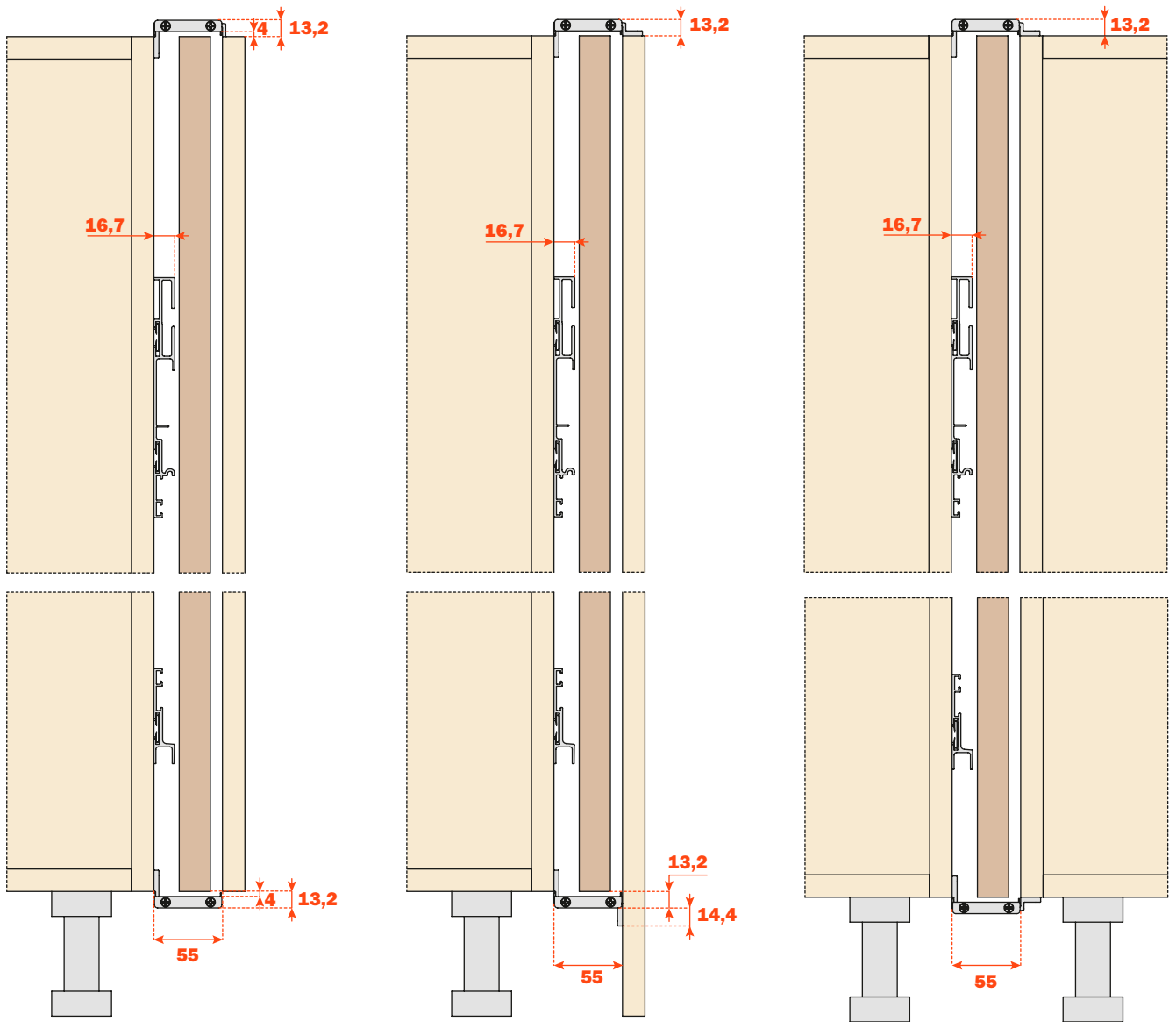
LPU = LPS



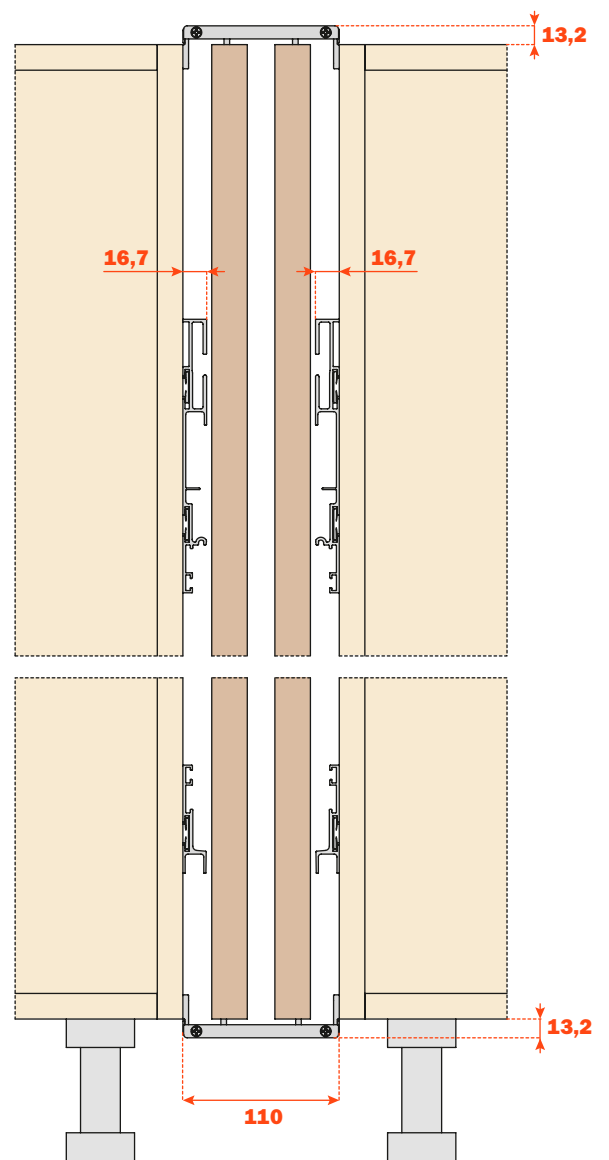
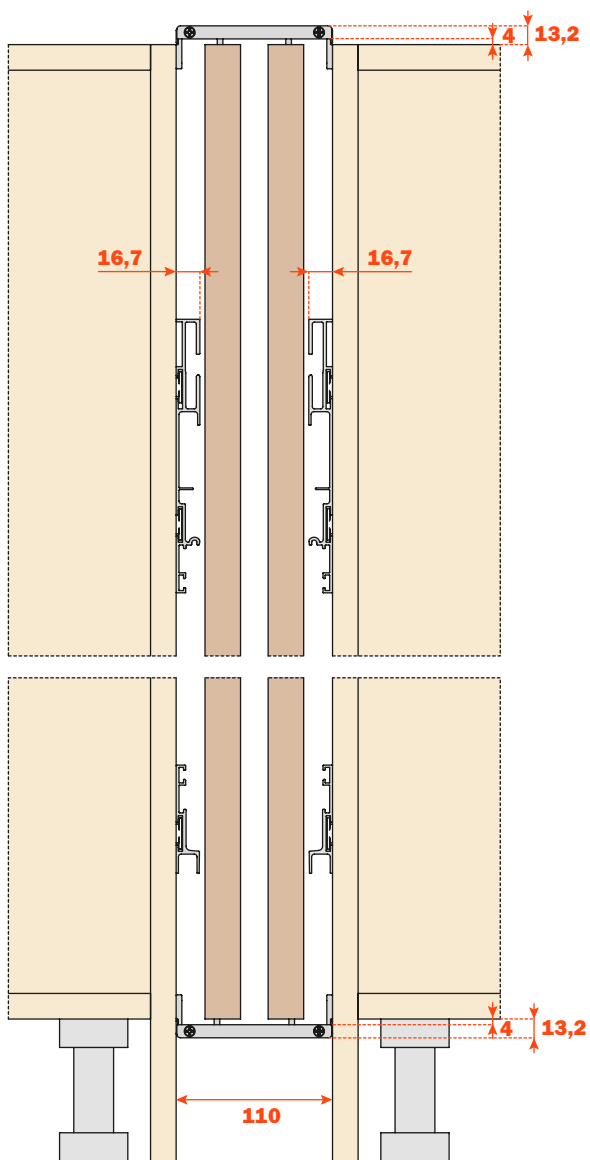
LPU = TL



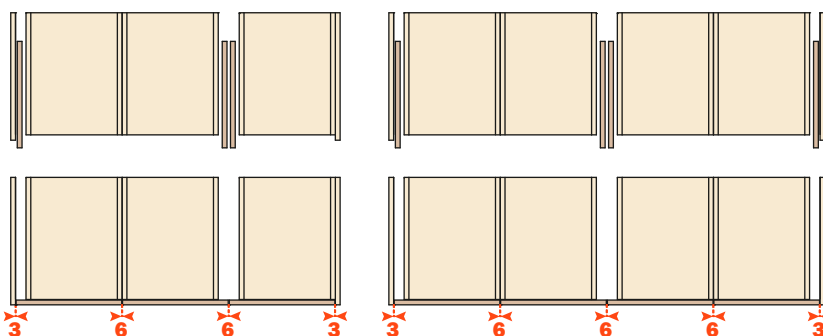
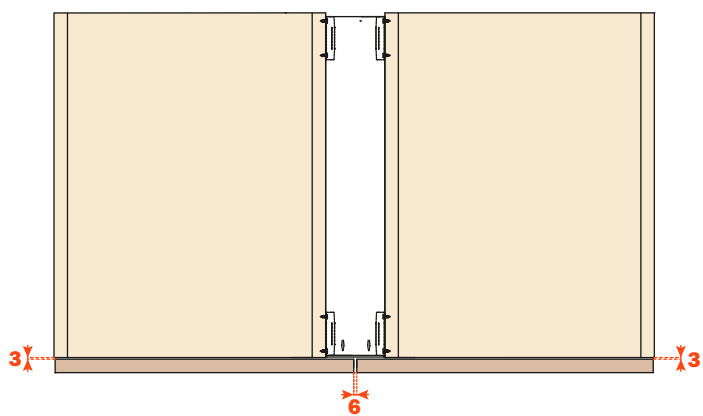
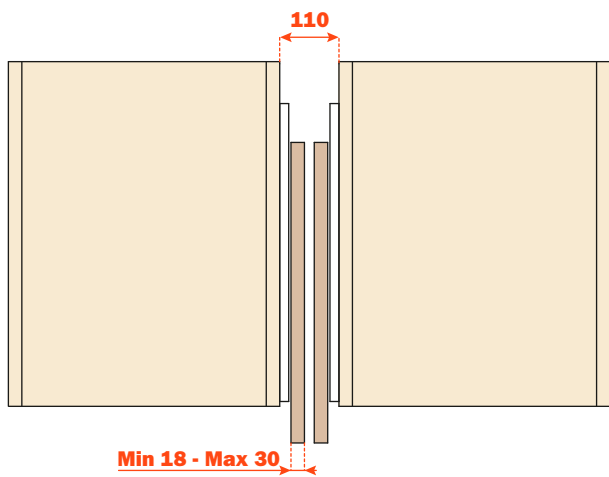
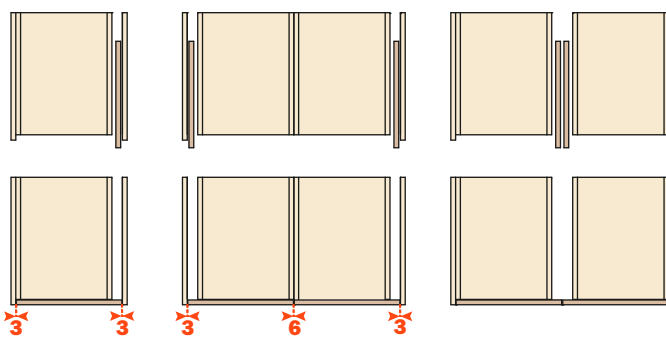
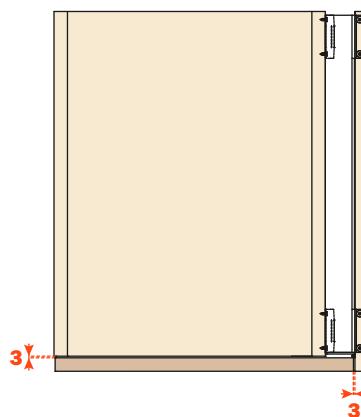
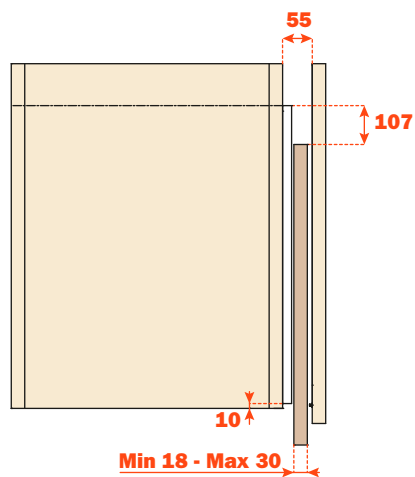
Exedra • Tipos de montaje • 1 Puerta



Tipos de montaje • 2 Puertas



Exedra

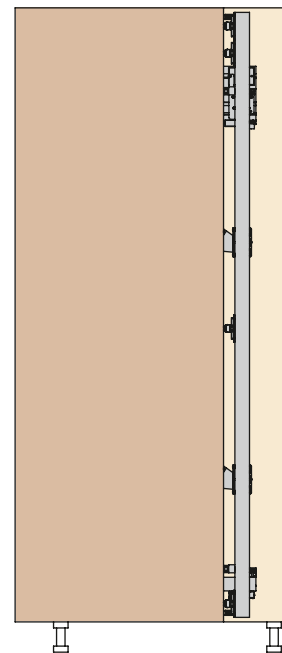
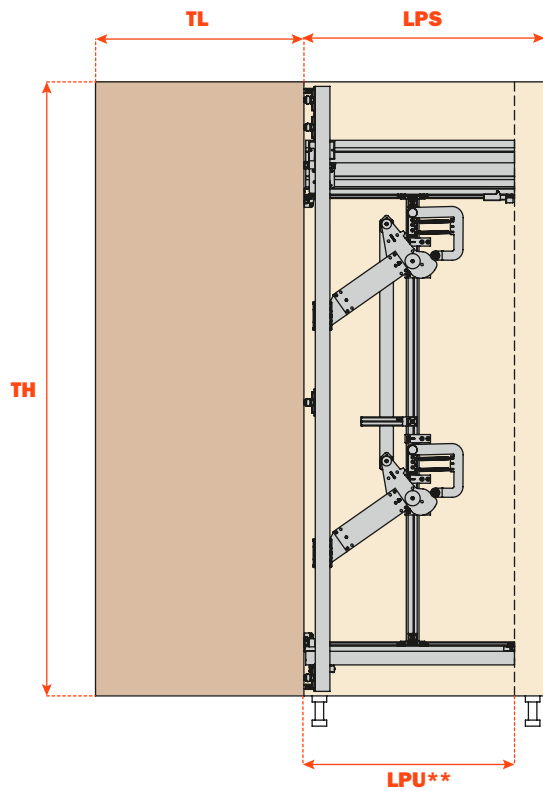


Cálculo del valor LPU elección de la leva (CAM)

LPS (Profundidad de la estructura) ≥ TL



LPU (Profundidad útil de la estructura) = TL



		LPU** (mm)											
		370-400		401-500		501-600		601-700		701-800		801-900	
CAM		VE55KIT0100		VE55KIT0101		VE55KIT0102		VE55KIT0103		VE55KIT0104		VE55KIT0105	
TH (mm)	Min	Max	Min	Max	Min	Max	Min	Max	Min	Max	Min	Max	
	1303**	1514											
	1515	1665	1576	1726	1698	1787	1820	1909					
	1666	2060	1727	2121	1788	2182	1910	2243	2032	2304	2154	2365	
	2061	2800	2122	2800	2183	2800	2244	2800	2305	2800	2366	2800	

2 x max 12 kg

 3 x max 18 kg

 4 x max 24 kg

 5 x max 30/40 kg*

* peso máximo 40 kg sólo con anchura máxima de puerta de 750 mm

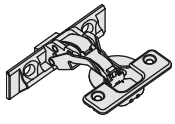
** con kit bisagras Smove + 30 mm

Exedra - Estándar

Solución para máxima flexibilidad de aplicación que prevé el corte a medida de los perfiles y el ensamblaje del mecanismo por parte del cliente. En base a la profundidad de la estructura útil (LPU) y altura de la puerta (TH) es necesario pedir un conector levas-carros y a parte el mecanismo en kit. Para las operaciones de corte y ensamblaje mirar el manual de montaje.

Los clips y los elementos de fijación para pre-montar sobre el lateral permiten un montaje y un desmontaje de deslizamiento fácil y seguro sin tener que extraer el mueble.


Cálculo dimensión mínima de la estructura

Profundidad estructura útil (LPU - mm)																		
370 - 400		401 - 500		501 - 600		601 - 700		701 - 800		801 - 900								
Altura Puerta TH (mm)	Min	Max	Min	Max	Min	Max	Min	Max	Min	Max	Min	Max	2 x		max 12 kg			
	1303**	1514															3 x	max 18 kg
	1515	1665	1576	1726	1698	1787	1820	1909									4 x	max 24 kg
	1666	2060	1727	2121	1788	2182	1910	2243	2032	2304	2154	2365					5 x	max 30/40 kg*
2061	2800	2122	2800	2183	2800	2244	2800	2305	2800	2366	2800							

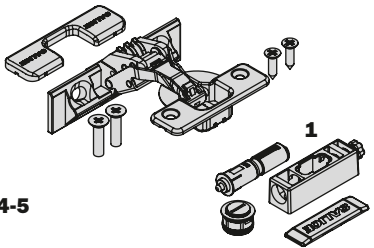
* peso máximo 40 kg sólo con anchura máxima de puerta de 750 mm

** con kit bisagras Smove + 30 mm

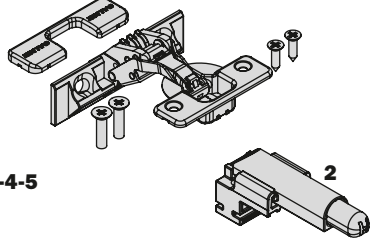
KIT mecanismo - ESTANDARD

Cód.	 Izquierda → ← Derecha	Altura Puerta TH (mm)
VE55CAD1900NN	Derecha	(1303) 1575 - 1900
VE55CAS1900NN	Izquierda	
VE55CAD2500NN	Derecha	1575 - 2530 (2800)
VE55CAS2500NN	Izquierda	

Kit Push


 3-4-5	Cód.	Composición Kit	Embalaje
	VE55KITCP010AB	5 Bisagras Push + 1 Pulsador Niquelado	6 Paquetes
	VE55KITCP010TB	5 Bisagras Push + 1 Pulsador Titanio	6 Paquetes
	VE55KITCP020AB	4 Bisagras Push + 1 Pulsador Niquelado	6 Paquetes
	VE55KITCP020TB	4 Bisagras Push + 1 Pulsador Titanio	6 Paquetes
	VE55KITCP030AB	3 Bisagras Push + 1 Pulsador Niquelado	6 Paquetes
	VE55KITCP030TB	3 Bisagras Push + 1 Pulsador Titanio	6 Paquetes

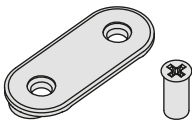
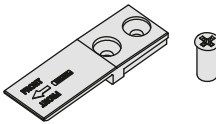
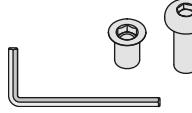
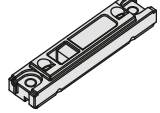
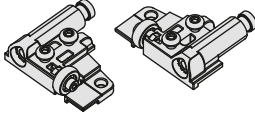
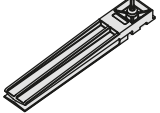
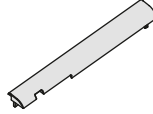
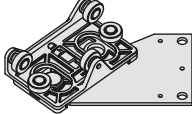
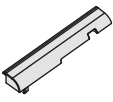
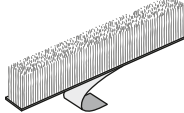

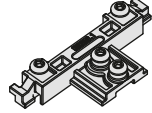
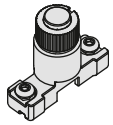
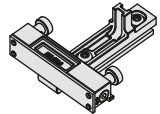
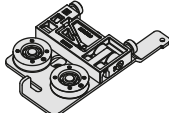

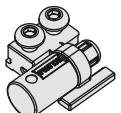
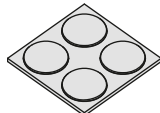
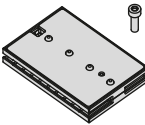

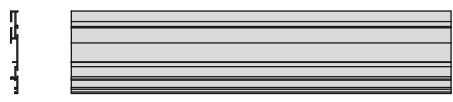


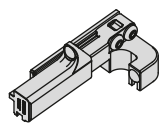

Kit Smove

 3-4-5	Cód.	Composición Kit	Embalaje
	VE55KITCS010AB	Kit 5 Bisagras CA + 2 Smove Niquelado	6 Paquetes
	VE55KITCS010TB	Kit 5 Bisagras CA + 2 Smove Titanio	6 Paquetes
	VE55KITCS020AB	Kit 4 Bisagras CA + 2 Smove Niquelado	6 Paquetes
	VE55KITCS020TB	Kit 4 Bisagras CA + 2 Smove Titanio	6 Paquetes
	VE55KITCS030AB	Kit 3 Bisagras CA + 2 Smove Niquelado	6 Paquetes
	VE55KITCS030TB	Kit 3 Bisagras CA + 2 Smove Titanio	6 Paquetes

CA = cierre automático

Conexión levas - carro

 2x	Cód.	Profundidad estructura útil (LPU - mm)
	VE55KIT0100	370 - 400
	VE55KIT0101	401 - 500
	VE55KIT0102	501 - 600
	VE55KIT0103	601 - 700
	VE55KIT0104	701 - 800
	VE55KIT0105	801 - 900

	n° 9 Clip deslizamiento del sistema sobre el lateral n° 18 Tornillos Euro 6.3 x 14		n° 5 Topes de posición del sistema sobre el lateral n° 10 Tornillos 6.3 x 14
	n° 2 Tuercas M6 x 13 n° 2 Tornillos M6 20 UNI 7380 n° 1 Llave Allen		n° 4/5 Bases de fijación de las bisagras
	n° 1 + n° 1 Amortiguadores salida de la puerta		n° 1 Soporte barra de conexión mecanismos
	n° 1 Cobertura frontal superior		n° 2 Carros deslizamiento vertical
	n° 1 Cobertura frontal inferior		3 mt Perfil anti polvo
	n° 2 Muelles		n° 2 Conectores montante central
	n° 2 Soportes de posicionamiento puerta abierta		n° 1 Carro inferior deslizamiento horizontal
	n° 1 Carro superior deslizamiento horizontal		n° 2 Mecanismos de salida y retorno puerta
	n° 1 Tope retorno puerta		n° 1 Lágrimas de goma
	n° 1 Amortiguación magnética lineal		n° 1 Montante central
	n° 1 Guía superior		n° 1 Barra de conexión mecanismos
	n° 1 Guía inferior		n° 1 Fin carrera posterior
	n° 1 Barra de fijación puerta		

Exedra - Parcialmente ensamblado

Solución pre ensamblada.

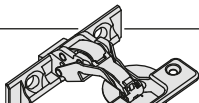
El sistema Exedra pre ensamblado se suministra en 2 versiones; para puertas desde 1930 a 2230 o para puertas de 2231 a 2530. Profundidad comprendida entre 500 y 700 mm.

Indicada la versión, el cliente debe cortar las guías superior e inferior a medida, ensamblar las levas y montarlo todo en el mueble.

Los clips y los elementos de fijación para pre-montar sobre el lateral permiten un montaje y un desmontaje de deslizamiento fácil y seguro sin tener que extraer el mueble.

Cálculo dimensión mínima de la estructura

Profundidad estructura útil (LPU - mm)				
Altura Puerta TH (mm)	501 - 600		601 - 700	
	Min	Max	Min	Max
	1930	2230	1930	2230
2231	2530	2231	2530	5 x



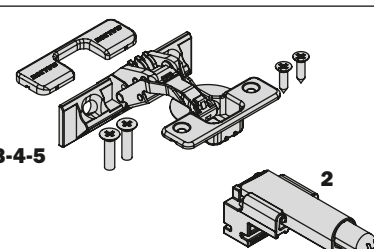
max 24 kg
max 30 kg /40kg*

* peso máximo 40 kg sólo con anchura máxima de puerta de 750 mm

Kit Push

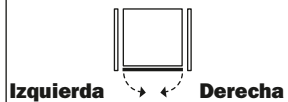
 3-4-5	Cód.	Composición Kit	Embalaje
	VE55KITCP010AB	5 Bisagras Push + 1 Pulsador Niquelado	6 Paquetes
	VE55KITCP010TB	5 Bisagras Push + 1 Pulsador Titanio	6 Paquetes
	VE55KITCP020AB	4 Bisagras Push + 1 Pulsador Niquelado	6 Paquetes
	VE55KITCP020TB	4 Bisagras Push + 1 Pulsador Titanio	6 Paquetes
	VE55KITCP030AB	3 Bisagras Push + 1 Pulsador Niquelado	6 Paquetes
	VE55KITCP030TB	3 Bisagras Push + 1 Pulsador Titanio	6 Paquetes

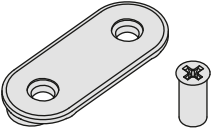
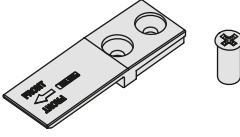
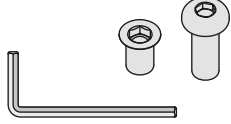
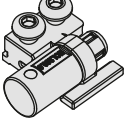
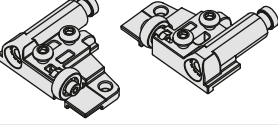
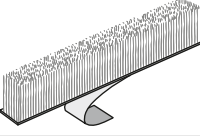
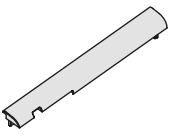
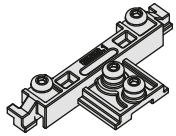
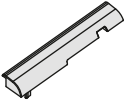
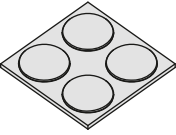
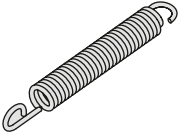


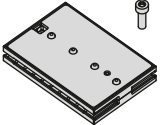
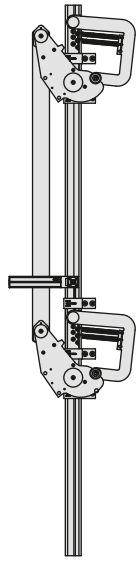



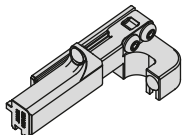
Kit Smove

 3-4-5	Cód.	Composición Kit	Embalaje
	VE55KITCS010AB	5 Bisagras CA + 2 Smove Niquelado	6 Paquetes
	VE55KITCS010TB	5 Bisagras CA + 2 Smove Titanio	6 Paquetes
	VE55KITCS020AB	4 Bisagras CA + 2 Smove Niquelado	6 Paquetes
	VE55KITCS020TB	4 Bisagras CA + 2 Smove Titanio	6 Paquetes
	VE55KITCS030AB	3 Bisagras CA + 2 Smove Niquelado	6 Paquetes
	VE55KITCS030TB	3 Bisagras CA + 2 Smove Titanio	6 Paquetes

CA = cierre automático

Kit mecanismo - PARCIALMENTE ENSAMBLADO

Cód.	 Izquierda → Derecha	Profundidad estructura útil (LPU - mm)	Altura Puerta TH (mm)
VE55CMD2200NN	Derecha	500 - 700	1930 - 2230
VE55CMS2200NN	Izquierda		
VE55CMD2500NN	Derecha	500 - 700	2231 - 2530
VE55CMS2500NN	Izquierda		

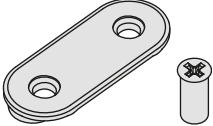
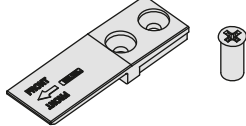
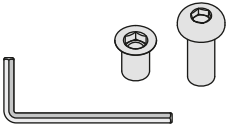
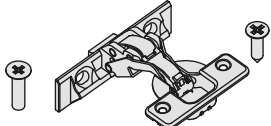
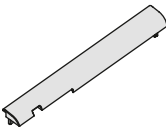
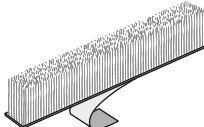
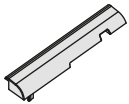
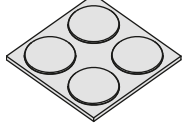
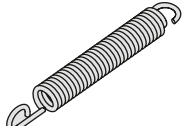
	n° 9 Clip deslizamiento del sistema sobre el lateral n° 18 Tornillos Euro 6.3 x 14		n° 5 Topes de posición del sistema sobre el lateral n° 10 Tornillos 6.3 x 14
	n° 2 Tuercas M6 x 13 n° 2 Tornillos M6 20 UNI 7380 n° 1 Llave Allen		n° 1 Tope retorno puerta
	n° 1 + n° 1 Amortiguadores salida de la puerta		3 mt Perfil anti polvo
	n° 1 Cobertura frontal superior		n° 2 Conectores montante central
	n° 1 Cobertura frontal inferior		n° 1 Lágrimas de goma
	n° 2 Muelles		n° 2 Conexión levas
	n° 12 Tornillos de fijación placas de conexión levas (viti M4 x UNI)		
	n° 1 Amortiguación magnética lineal		
	n° 1 Guía superior		
	n° 1 Guía inferior		
	n° 1 Fin carrera posterior		

Exedra - A medida

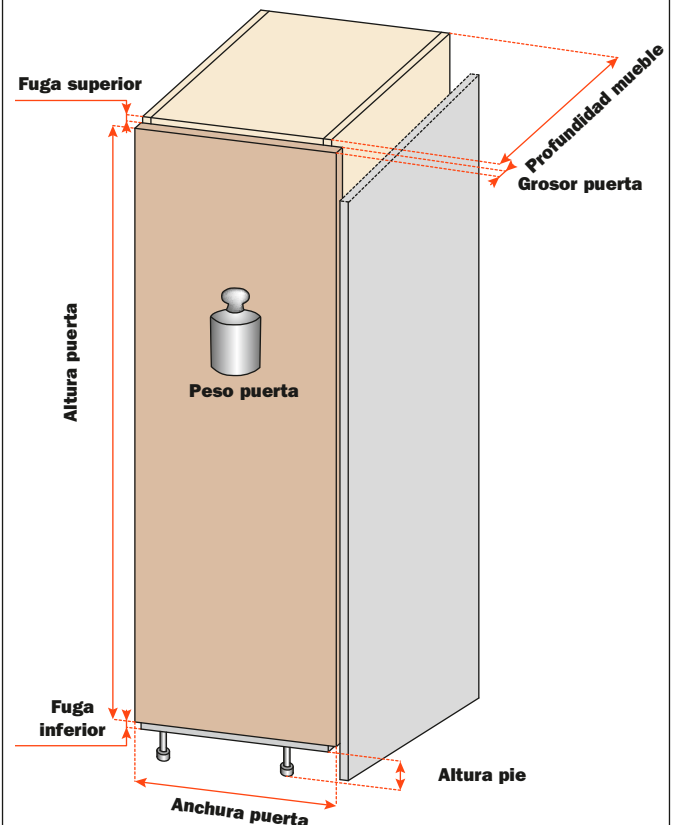
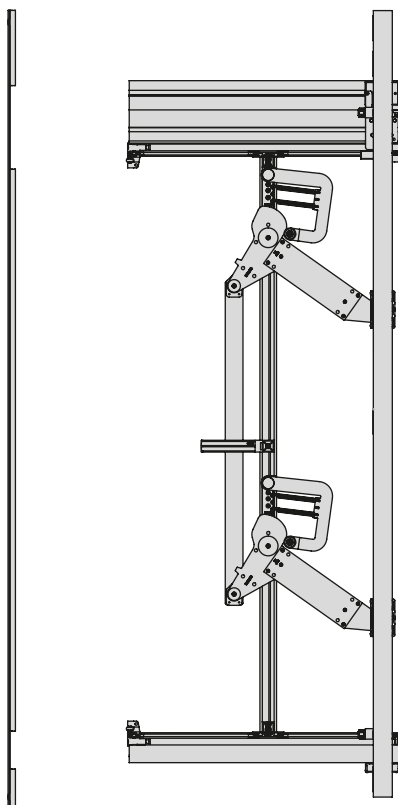
Solución completamente ensamblada según indicaciones del cliente.

El sistema Exedra se produce según las dimensiones específicas provistas por el cliente, al cual solo le queda la operación de montaje sobre el mueble. Se suministran también los esquemas de taladro.

Los clips y los elementos de fijación para pre-montar sobre el lateral permiten un montaje y un desmontaje de deslizamiento fácil y seguro sin tener que extraer el mueble.

	<p>n° 9 Clip deslizamiento del sistema sobre el lateral n° 18 Tornillos Euro 6.3 x 14</p>		<p>n° 5 Topes de posición del sistema sobre el lateral n° 10 Tornillos 6.3 x 14</p>
	<p>n° 2 Tuercas M6 x 13 n° 2 Tornillos M6 20 UNI 7380 n° 1 Llave Allen</p>		<p>n° 4/5 Bisagras para la fijación de la puerta n° 4/5 Cubre cazoleta n° 8/10 Tornillos para la fijación de la bisagra en el sistema M5 x 20 UNI 7688 n° 8/10 Tornillos para la fijación de la bisagra en la puerta 4 x 16 DIN 7505 A</p>
	<p>n° 1 Cobertura frontal superior</p>		<p>3 mt Perfil anti polvo</p>
	<p>n° 1 Cobertura frontal inferior</p>		<p>n° 1 Lágrimas de goma</p>
	<p>n° 2 Muelles</p>		

Informaciones necesarias para el pedido de un mecanismo Exedra a medida.

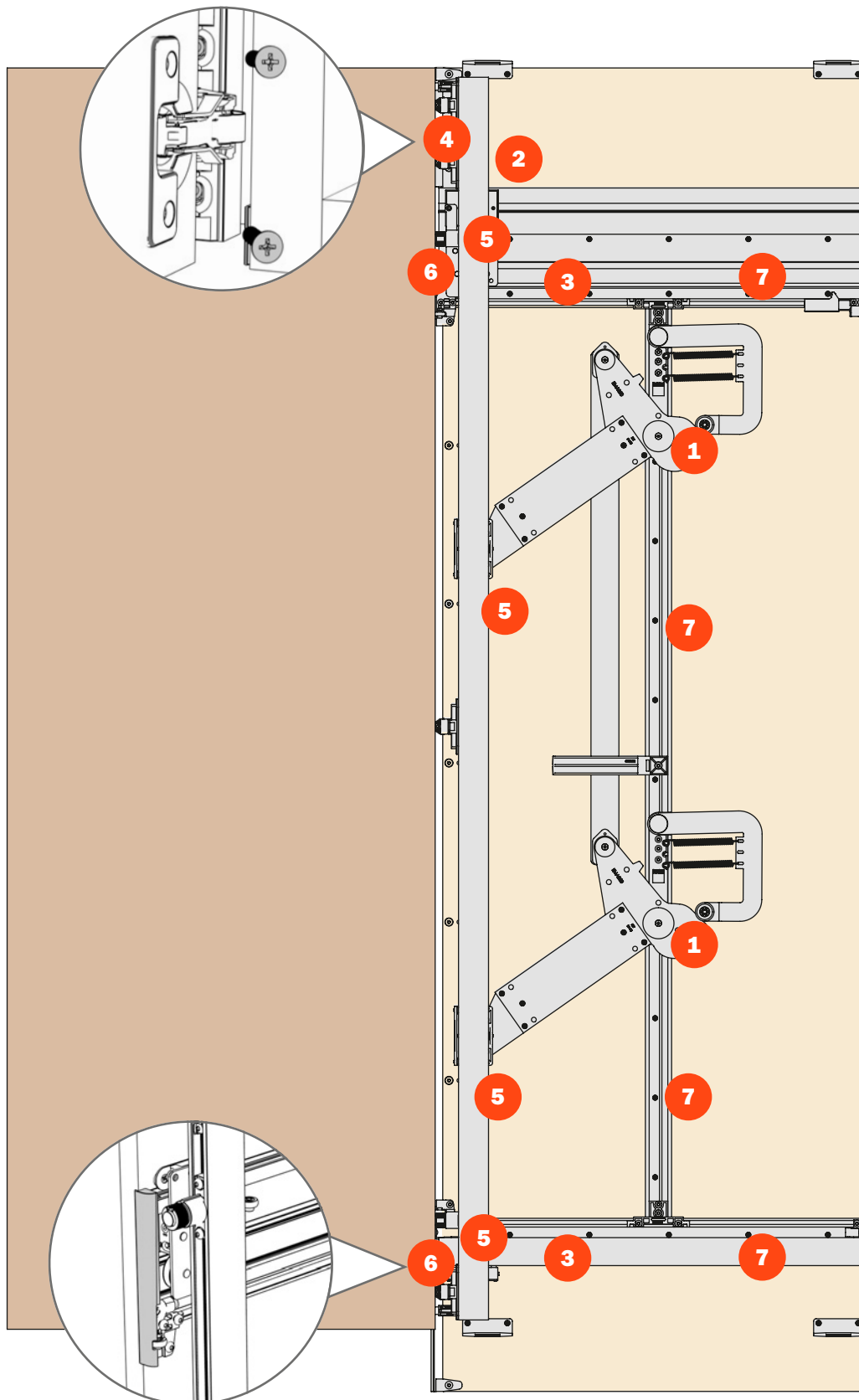




Exedra • Euro 32

Exedra Euro 32

- 1** Movimiento de levas con inserción y extracción de la puerta asistidas.
- 2** Amortiguación magnética lineal.
- 3** Deslizamiento sobre los rodamientos.
- 4** Bisagras de inserción rápida.
- 5** Regulaciones accesibles desde el frontal del mueble.
- 6** Tapas cubre perfil (incluidas en las versiones estándar).
- 7** Fijación directa sobre el lateral del mueble con tornillos Euro (solo per la versión EURO 32).



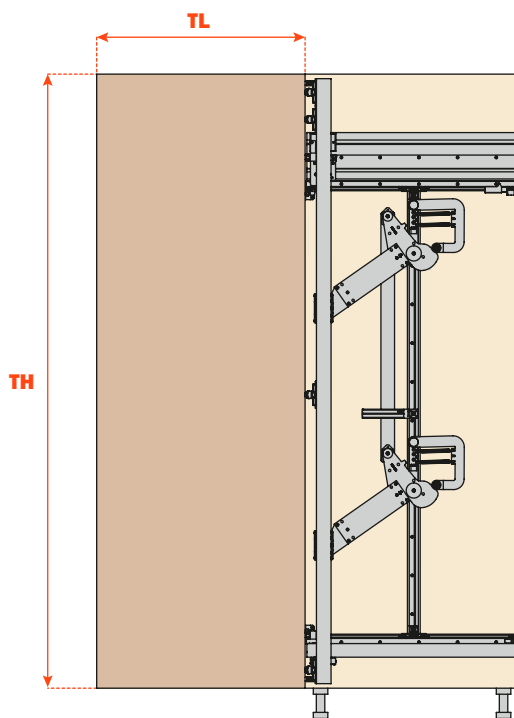
Exedra Euro 32 - Cálculo del retorno de la puerta

Abreviaturas

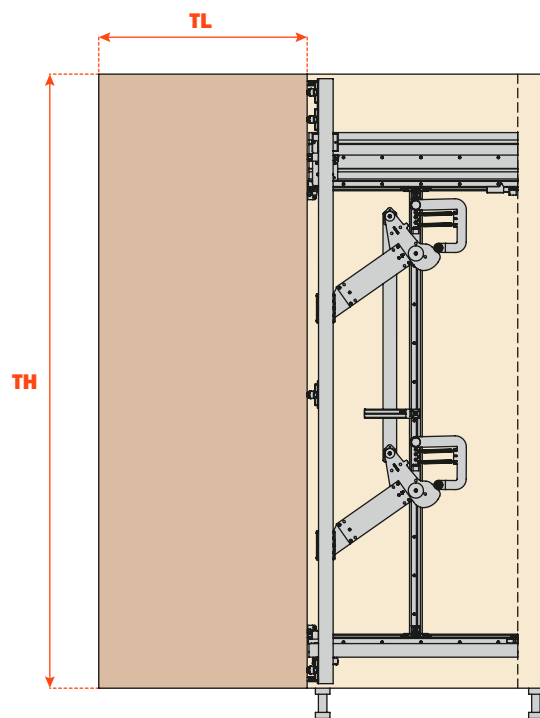
LPS Profundidad total mueble
LPU Profundidad útil herraje
TL Anchura puerta

TH Altura puerta
CP Longitud del perfil
Y Saliente puerta

LPS < TL

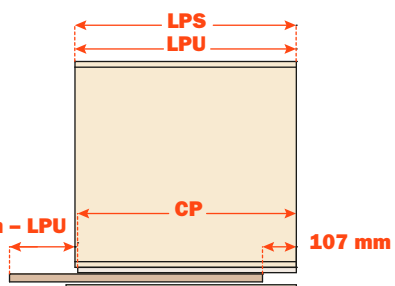


LPS ≥ TL



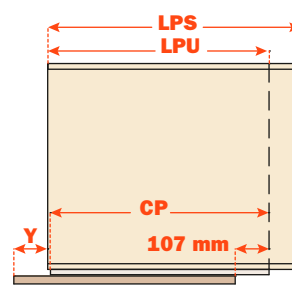
LPU = LPS

Y = TL + 107 mm - LPU

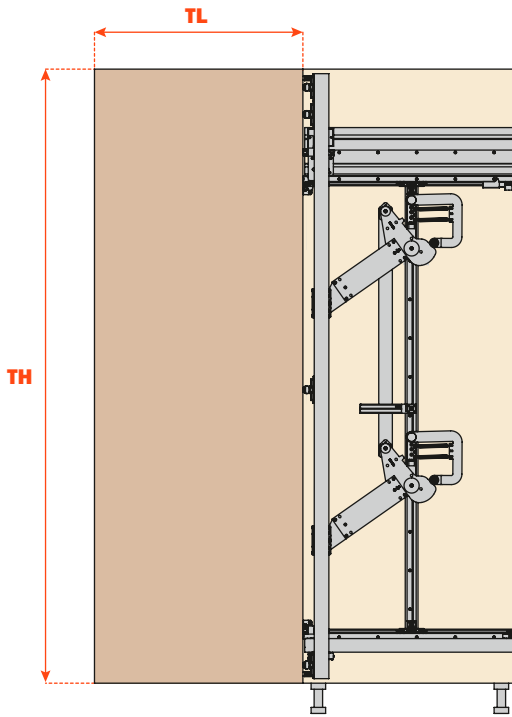


LPU = TL

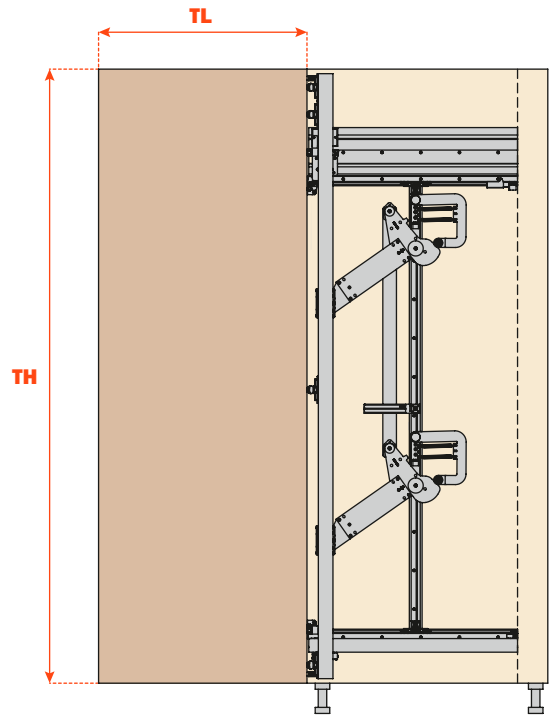
Y = 107



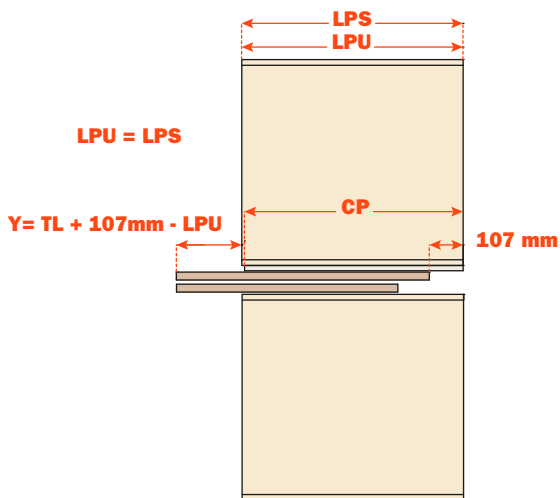
LPS < TL



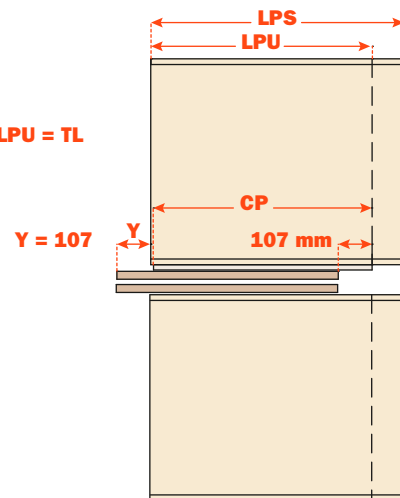
LPS ≥ TL



LPU = LPS



LPU = TL

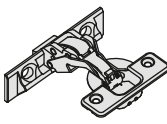


Exedra Euro 32 - Estándar

Solución para máxima flexibilidad de aplicación que prevé el corte a medida de los perfiles y el ensamblaje del mecanismo por parte del cliente. En base a la profundidad de la estructura útil (LPU) y altura de la puerta (TH) es necesario pedir un conector levas-carros y a parte el mecanismo en kit. Para las operaciones de corte y ensamblaje mirar el manual de montaje.

Exedra EURO 32 permite atornillar el mecanismo directamente en el lateral del mueble a través de los orificios presentes en el perfil superior e inferior. Esta versión permite un fácil y veloz desmontaje. Requiere la extracción del mueble cuando se quiera desmontar el sistema.


Cálculo dimensión mínima de la estructura

Profundidad estructura útil (LPU - mm)																
370 - 400		401 - 500		501 - 600		601 - 700		701 - 800		801 - 900						
Altura Puerta TH (mm)	Min	Max	Min	Max	Min	Max	Min	Max	Min	Max	Min	Max				
	1303**	1514												2 x		max 12 kg
	1515	1665	1576	1726	1698	1787	1820	1909						3 x		max 18 kg
	1666	2060	1727	2121	1788	2182	1910	2243	2032	2304	2154	2365		4 x		max 24 kg
2061	2800	2122	2800	2183	2800	2244	2800	2305	2800	2366	2800		5 x		max 30/40 kg*	

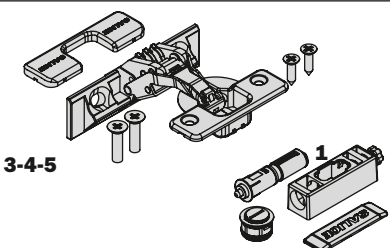
* peso máximo 40 kg sólo con anchura máxima de puerta de 750 mm

** con kit bisagras Smove + 30 mm

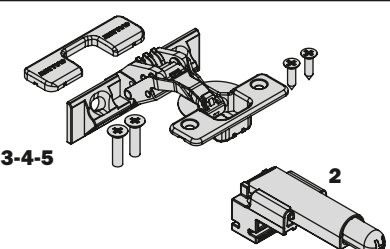
KIT mecanismo - ESTANDARD

Cód.	Izquierda  Derecha	Altura Puerta TH (mm)
YE55BAD1900NNE	Derecha	(1303) 1575 - 1930
YE55BAS1900NNE	Izquierda	
YE55BAD2500NNE	Derecha	1575 - 2530 (2800)
YE55BAS2500NNE	Izquierda	

Kit Push


 3-4-5	Cód.	Composición Kit	Embalaje
	VE55KITCP010AB	5 Bisagras Push + 1 Pulsador Niquelado	6 Paquetes
	VE55KITCP010TB	5 Bisagras Push + 1 Pulsador Titanio	6 Paquetes
	VE55KITCP020AB	4 Bisagras Push + 1 Pulsador Niquelado	6 Paquetes
	VE55KITCP020TB	4 Bisagras Push + 1 Pulsador Titanio	6 Paquetes
	VE55KITCP030AB	3 Bisagras Push + 1 Pulsador Niquelado	6 Paquetes
	VE55KITCP030TB	3 Bisagras Push + 1 Pulsador Titanio	6 Paquetes


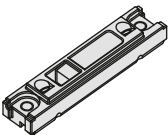
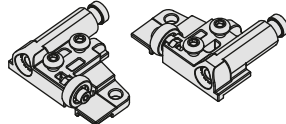
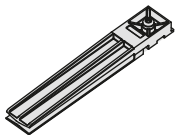
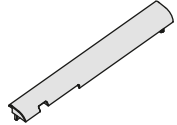
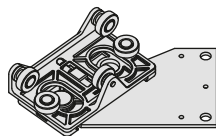
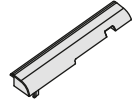
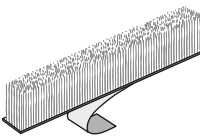
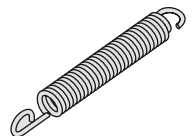
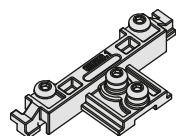
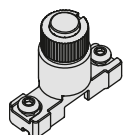
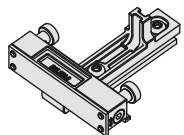
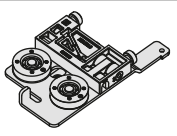
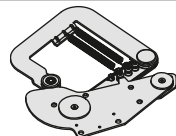
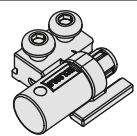
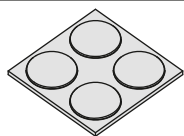

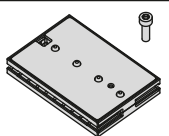

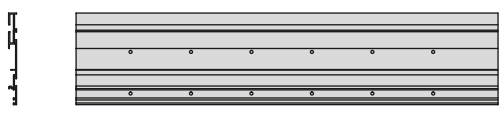

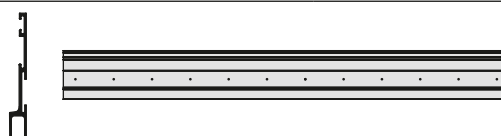
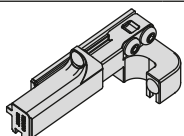

Kit Smove

 3-4-5	Cód.	Composición Kit	Embalaje
	VE55KITCS010AB	5 Bisagras CA + 2 Smove Niquelado	6 Paquetes
	VE55KITCS010TB	5 Bisagras CA + 2 Smove Titanio	6 Paquetes
	VE55KITCS020AB	4 Bisagras CA + 2 Smove Niquelado	6 Paquetes
	VE55KITCS020TB	4 Bisagras CA + 2 Smove Titanio	6 Paquetes
	VE55KITCS030AB	3 Bisagras CA + 2 Smove Niquelado	6 Paquetes
	VE55KITCS030TB	3 Bisagras CA + 2 Smove Titanio	6 Paquetes

CA = cierre automático

Conexión levas - carro

 x 2	Cód.	Profundidad estructura útil (LPU - mm)
	YE55KIT0100	370 - 400
	YE55KIT0101	401 - 500
	YE55KIT0102	501 - 600
	YE55KIT0103	601 - 700
	YE55KIT0104	701 - 800
	YE55KIT0105	801 - 900

	n° 2 Tornillos Euro		n° 4/5 Bases de fijación de las bisagras
	n° 1 + n° 1 Amortiguadores salida de la puerta		n° 1 Soporte barra de conexión mecanismos
	n° 1 Cobertura frontal superior		n° 2 Carros deslizamiento vertical
	n° 1 Cobertura frontal inferior		3 mt Perfil anti polvo
	n° 2 Muelles		n° 2 Conectores montante central
	n° 2 Soportes de posicionamiento puerta abierta		n° 1 Carro inferiores deslizamiento horizontal
	n° 1 Carro superior deslizamiento horizontal		n° 2 Mecanismos de salida y retorno puerta
	n° 1 Tope retorno puerta		n° 1 Lágrimas de goma
	n° 12 Tornillos de fijación conexión levas (tornillos M4 x UNI) n° 2 Conexión levas		
	n° 1 Amortiguación magnética lineal		n° 1 Montante central
	n° 1 Guía superior		n° 1 Barra de conexión mecanismos
	n° 1 Guía inferior		n° 1 Fin carrera posterior
	n° 1 Barra de fijación puerta		

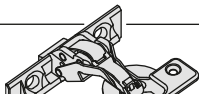
Exedra Euro 32 - Parcialmente ensamblado

Solución pre ensamblada.

El sistema Exedra pre ensamblado se suministra en 2 versiones; para puertas desde 1930 a 2230 o para puertas de 2231 a 2530. Profundidad comprendida entre 500 y 700 mm. Indicada la versión, el cliente debe cortar las guías superior e inferior a medida, ensamblar las levas y montarlo todo en el mueble.

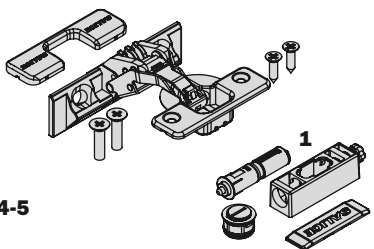
Exedra EURO 32 permite atornillar el mecanismo directamente en el lateral del mueble a través de los orificios presentes en el perfil superior e inferior. Esta versión permite un fácil y veloz desmontaje. Requiere la extracción del mueble cuando se quiera desmontar el sistema.

Cálculo dimensión mínima de la estructura

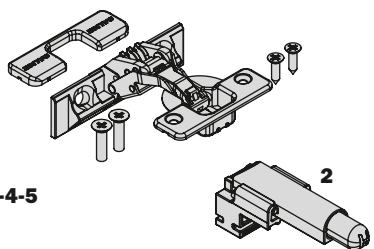
Profundidad estructura útil (LPU - mm)							
Altura Puerta TH (mm)	501 - 600		601 - 700		4 x		max 24 kg
	Min	Max	Min	Max			
	1930	2230	1930	2230			
2231	2530	2231	2530	5 x			

* peso máximo 40 kg sólo con anchura máxima de puerta de 750 mm

Kit Push

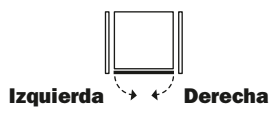
 3-4-5	Cód.	Composición Kit	Embalaje
	VE55KITCP010AB	5 Bisagras Push + 1 Pulsador Niquelado	6 Paquetes
	VE55KITCP010TB	5 Bisagras Push + 1 Pulsador Titanio	6 Paquetes
	VE55KITCP020AB	4 Bisagras Push + 1 Pulsador Niquelado	6 Paquetes
	VE55KITCP020TB	4 Bisagras Push + 1 Pulsador Titanio	6 Paquetes
	VE55KITCP030AB	3 Bisagras Push + 1 Pulsador Niquelado	6 Paquetes
	VE55KITCP030TB	3 Bisagras Push + 1 Pulsador Titanio	6 Paquetes


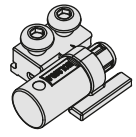
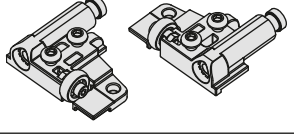
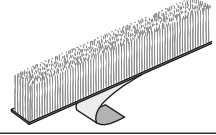
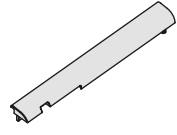
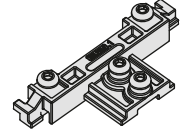
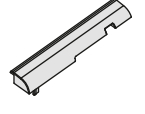
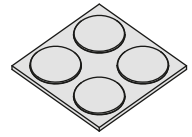
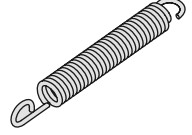



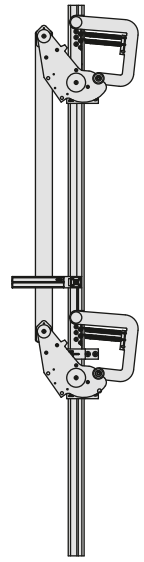

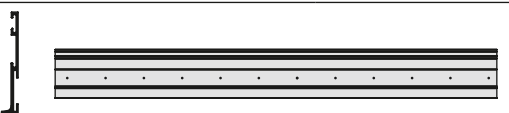
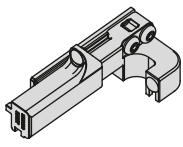
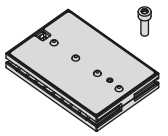
Kit Smove

 3-4-5	Cód.	Composición Kit	Embalaje
	VE55KITCS010AB	5 Bisagras CA + 2 Smove Niquelado	6 Paquetes
	VE55KITCS010TB	5 Bisagras CA + 2 Smove Titanio	6 Paquetes
	VE55KITCS020AB	4 Bisagras CA + 2 Smove Niquelado	6 Paquetes
	VE55KITCS020TB	4 Bisagras CA + 2 Smove Titanio	6 Paquetes
	VE55KITCS030AB	3 Bisagras CA + 2 Smove Niquelado	6 Paquetes
	VE55KITCS030TB	3 Bisagras CA + 2 Smove Titanio	6 Paquetes

CA = cierre automático

Kit mecanismo - PARCIALMENTE ENSAMBLADO

Cód.	 Izquierda → ← Derecha	Profundidad estructura útil (LPU - mm)	Altura Puerta TH (mm)
VE55CMD2200NNE	Derecha	500 - 700	1930 - 2230
VE55CMS2200NNE	Izquierda		
VE55CMD2500NNE	Derecha	500 - 700	2231 - 2530
VE55CMS2500NNE	Izquierda		

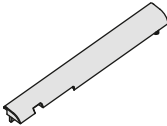
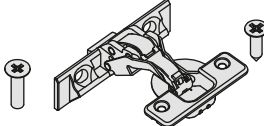
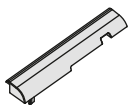
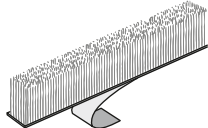
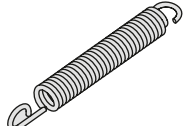
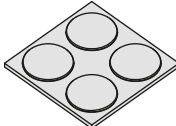
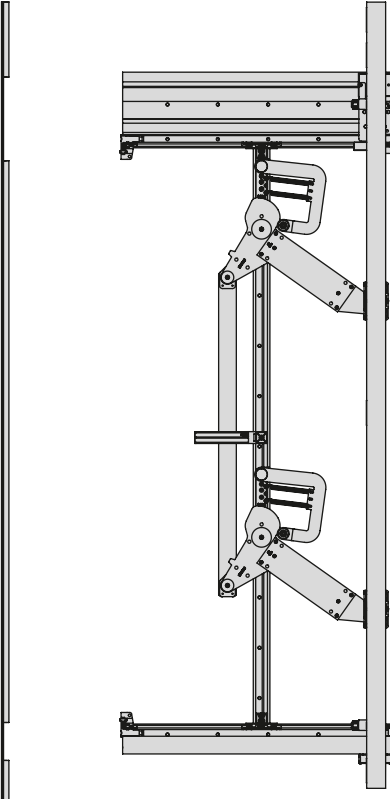
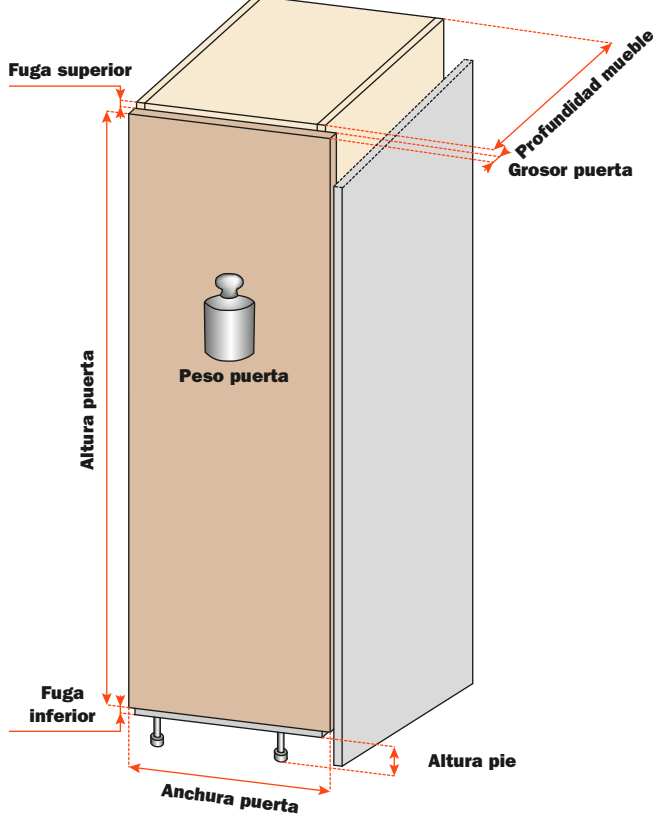
	n° 2 Tornillos Euro		n° 1 Tope retorno puerta
	n° 1 + n° 1 Amortiguadores salida de la puerta		3 mt Perfil anti polvo
	n° 1 Cobertura frontal superior		n° 2 Conectores montante central
	n° 1 Cobertura frontal inferior		n° 1 Lágrimas de goma
	n° 2 Muelles		n° 2 Conexiones levas
	n° 12 Tornillos de fijación placas de conexión levas (viti M4 x UNI)		
	n° 1 Guía superior		
	n° 1 Guía inferior		
	n° 1 Fin carrera posterior		
	n° 1 Amortiguación magnética lineal		

Exedra Euro 32

Solución completamente ensamblada según las indicaciones del cliente.

El sistema Exedra se produce según las dimensiones específicas provistas por el cliente, al cual solo le queda la operación de montaje sobre el mueble. Se suministran también los esquemas de taladro.

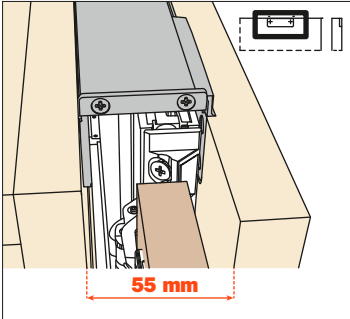
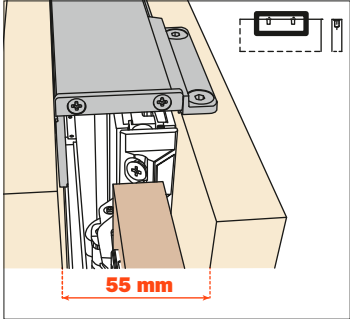
Exedra EURO 32 permite atornillar el mecanismo directamente en el lateral del mueble a través de los orificios presentes en el perfil superior e inferior. Esta versión permite un fácil y veloz desmontaje. Requiere la extracción del mueble cuando se quiera desmontar el sistema.

	<p>n° 1 Cobertura frontal superior</p>		<p>n° 4/5 Bisagras para la fijación de la puerta n° 4/5 Cubre cazoleta n° 8/10 Tornillos para la fijación de la bisagra en el sistema M5 x 20 UNI 7688 n° 8/10 Tornillos para la fijación de la bisagra en la puerta 4 x 16 DIN 7505 A</p>
	<p>n° 1 Cobertura frontal superior</p>		<p>3 mt Perfil anti polvo</p>
	<p>n° 2 Muelles</p>		<p>n° 1 Lágrimas de goma</p>
		<p>Informaciones necesarias para el pedido de un mecanismo Exedra a medida.</p> 	



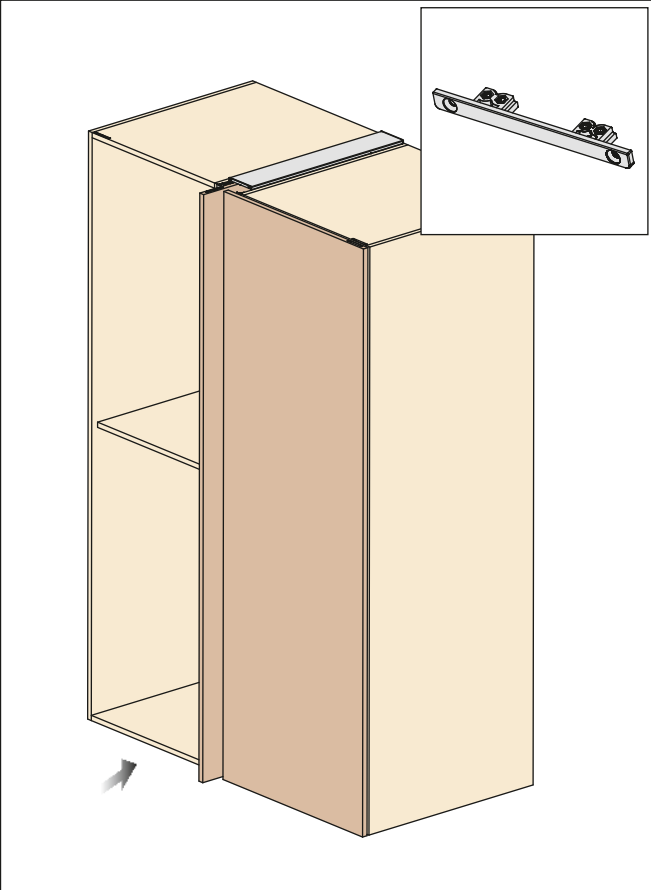
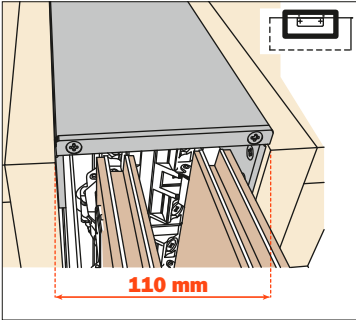
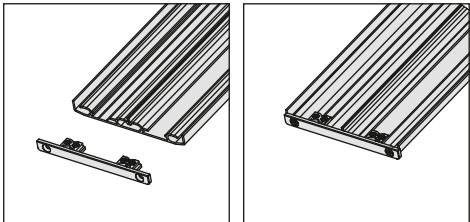
Accesorios

Exedra - Accesorios • Fijación del lateral de cobertura - Puerta simple

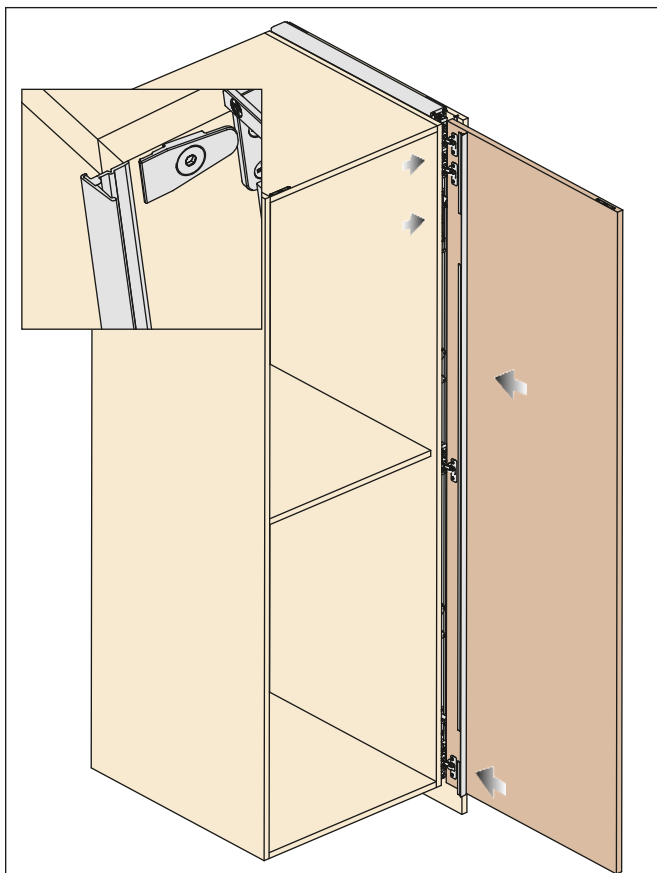
Versión con fresado	Cód.	LPS (mm)	Versión para atornillar	Cód.	LPS (mm)
	VE55KIT0005	370 - 650		VE55KIT0001	370 - 650
	VE55KIT0006	650 - 900		VE55KIT0002	650 - 900

Accesorios • Fijación del lateral de cobertura - Puerta doble

Atornillar los soportes a los laterales del mueble e insertar la guía para las puertas en la parte anterior del perfil. Insertar el perfil después de haberlo cortado a medida.

	Cód.	LPS (mm)
	VE55KIT0003	370 - 650
	VE55KIT0004	650 - 900
		

Cortar a medida e insertar el perfil de cobertura



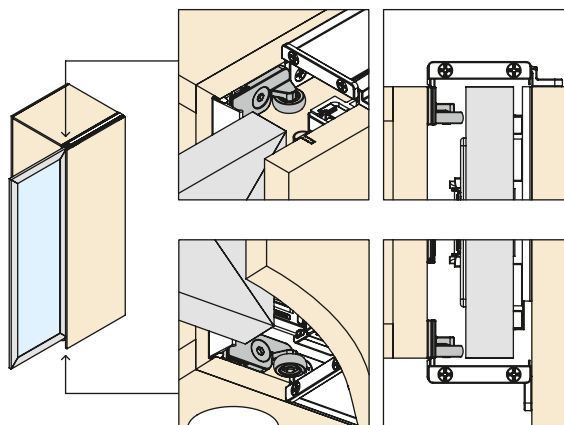
	Cód.	L (m)	Colores
	VE55KIT0201	2.6	
	VE55KIT0202	2.6	
	VE55KIT0203	2.6	
	VE55KIT0204	3.0	
	VE55KIT0205	3.0	
	VE55KIT0206	3.0	

Accesorios

Kit guiador para puertas de cristal con marco de aluminio y puertas de madera con marco.

La aplicación del kit guiador requiere un proceso particular. Nuestro servicio de asistencia técnica está disponible para las aclaraciones necesarias.

Cód.	piezas
VE55KIT0040	1 (Paquetes 10 piezas)



ARTURO SALICE S.p.A.

VIA PROVINCIALE NOVEDRATESE, 10
22060 NOVEDRATE (COMO) ITALIA
TEL. 031 790424 - FAX 031 791508
info.salice@salice.com - www.salice.com

DEUTSCHE SALICE GMBH

RUDOLF DIESEL STR. 10
74382 NECKARWESTHEIM
TEL. 07133 9807-0
FAX. 07133 9807-16
info.salice@deutschesalice.de
www.salice.com

DEUTSCHE SALICE GMBH

VERKAUFSBÜRO NORD
RINGSTRASSE 36/A30 CENTER
32584 LÖHNE
TEL. 05731 15608-0
FAX. 05731 15608-10
vknord@deutschesalice.de
www.salice.com

SALICE UK LTD.

KINGFISHER WAY
HINCHINGBROOKE BUSINESS PARK
HUNTINGDON CAMBS PE 29 6FN
TEL. 01480 413831
FAX. 01480 451489
info.salice@saliceuk.co.uk
www.salice.com

BORTOLUZZI SISTEMI S.p.A.

VIA CADUTI 14 SETTEMBRE 1944, 45
32100 BELLUNO ITALIA
TEL. 0437 930866 - FAX 0437 931442
info@bortoluzzi.com - www.bortoluzzi.com

SALICE FRANCE S.A.R.L.

285 RUE DE GOA ZAC LES 3 MOULINS
06600 ANTIBES
TEL. 0493 330069
FAX. 0493 330141
info.salice@salicefrance.com
www.salice.com

SALICE ESPAÑA, S.L.U.

C/ AIGUAFREDA 4, P.I. AMETLLA PARK
08480 L'AMETLLA DEL VALLÈS (BARCELONA)
TEL. 00351 938 46 88 61
info.salice@saliceespana.es
www.salice.com

SALICE PORTUGAL UNIP. LDA

SHOWROOM:

TV SÁ E MELO 161 FA
4470-116 MAIA - PORTO
TEL: 00351 224 154 221
Info@saliceportugal.pt
www.salice.com

ARMAZÉM:

VIA ROTA DOS MÓVEIS I 399
4585-325 GANDRA

SALICE CHINA (SHANGHAI) CO. LTD.

1st FLOOR, B1 BLDG 928 MINGZHU ROAD
XUJING, QINGPU DISTRICT
SHANGHAI 201702 - CHINA
TEL. 021 3988 9880
FAX. 021 3988 9882
info.salice@salicechina.com
www.salicechina.com

SALICE INDIA PVT. LTD.

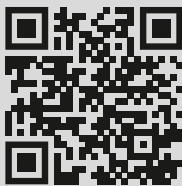
1001 & 1002, 10TH FLOOR,
CENTRUM, PLOT NO. C-3,
OPP. WAGLE PRABHAG SAMITI OFFICE,
MIDC AREA, WAGLE INDUSTRIAL ESTATE,
THANE - 400604, MAHARASHTRA
TEL. 022 20812050
info@saliceindia.com
www.salice.com

SALICE CANADA INC.

3500 RIDGEWAY DRIVE,
UNIT#1
MISSISSAUGA, ONTARIO, L5L 0B4
TEL. 905 820 8787
FAX. 905 820 7226
info.salice@salicecanada.com
www.salicecanada.com

SALICE AMERICA INC.

2123 CROWN CENTRE DRIVE
CHARLOTTE NC. 28227
TEL. 704 841 7810
FAX. 704 841 7808
info.salice@saliceamerica.com
www.saliceamerica.com



Contenidos digitales

Se reserva el derecho de modificar las especificaciones técnicas.



DOCASS002SPA Ed. 1.1 - 09/2024