



Faltschiebetür-Beschlag für vorliegende Türen

SALICE

Faltschiebetür-Beschlag für vorliegende Türen - Technische Merkmale

Das Salice-System für Faltschiebetüren wurde entwickelt um zwei Türen, mit der Befestigung auf nur einer Seite, gleichzeitig zu öffnen. Dies ermöglicht einen besseren Zugang auf das Innere des Möbels. Bei maximaler Öffnung ist nur ein geringer (etwa 80 mm) Raumbedarf erforderlich.



Um das Einklemmen von Gegenständen und Fingern zu verhindern, ist ein Kunststoffprofil verfügbar, das den freien Raum zwischen den zwei Türflügeln ausfüllt. Dasselbe Profil dient auch als Staubschutz.

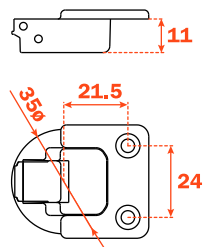


Um eine präzise Schließung auch dann zu erhalten, wenn die Tür verzogen ist, kann eine spezielle Türzhalte-Vorrichtung geliefert werden.



F1C169

Scharnier für Führungsschuh

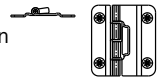


Mittelscharnier



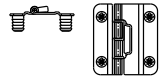
F1CXE9

Zum Anschrauben



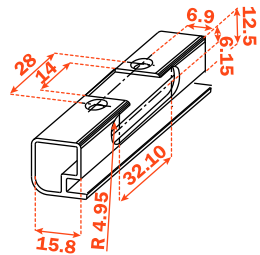
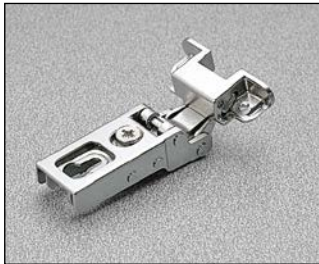
F1C0E9

Dübel Ø 8x11.5 zum Eindrücken.



F1CZ69

Für Alu-Rahmentüren



Selbstklebendes Fingerschutzprofil



F1SBAY Neutral

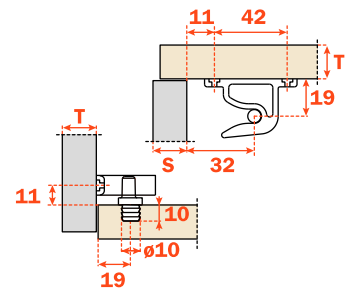
F1PVAY

Langer Führungsschuh
Für Alu-Rahmentüren



F1RFAY

Zuhalte-Vorrichtung für Türen



F1PXAY

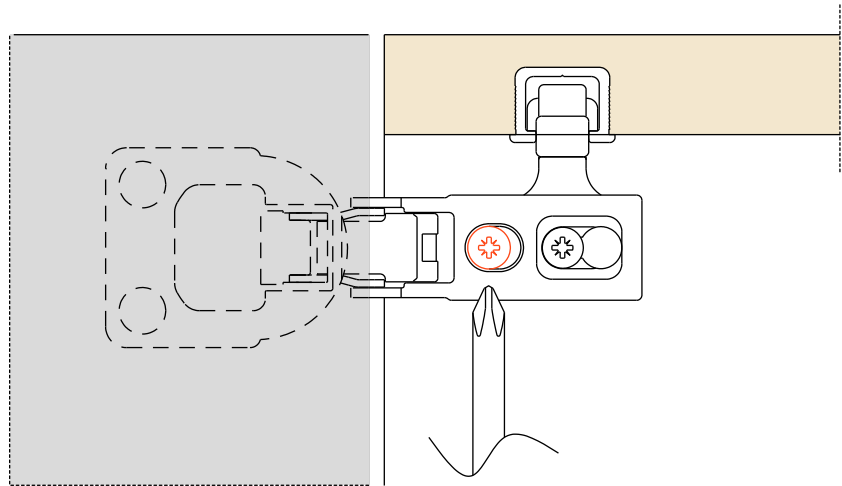
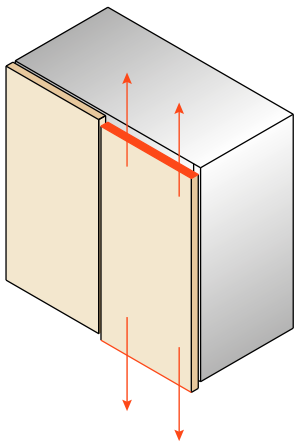
Führungsschuh



Höhenfeinverstellung

Die Höhenfeinverstellung erfolgt mittels Drehung des gezeigten Exzenters. Diese Einstellung hat zur Aufgabe, ein Verkanten des Führungsteils in der Schiene zu vermeiden. Das Resultat ist ein weicher und geschmeidiger Lauf.

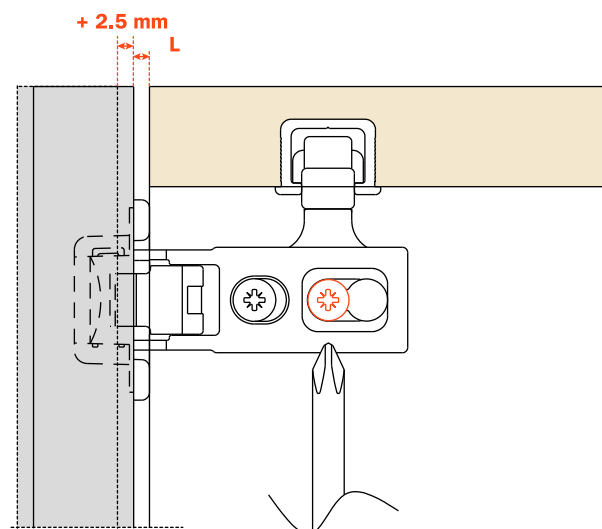
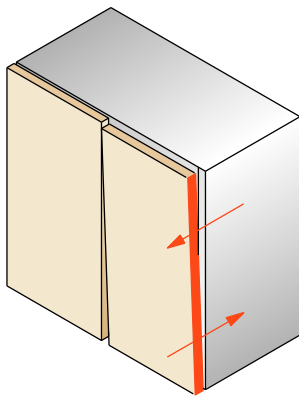
ACHTUNG! Der Führungsschuh hat keine tragende Funktion. Er muß frei in der Schiene laufen.



+2 mm -2 mm

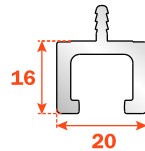
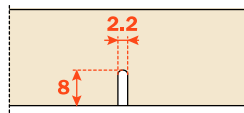
Tiefenverstellung

Die Tiefenverstellung der Scharniere wird mittels der Befestigungsschraube des Führungsteils erzielt. Diese Tiefenverstellung muß gleichzeitig mit den Scharnieren erfolgen, die am Korpus befestigt sind. Dies dient zur Einhaltung einer konstanten Luft über die gesamte Vorderfront.

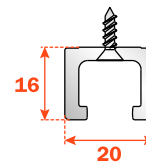


+2.5 mm

zum Einschlagen



**zum Anschrauben
B 3.5 DIN 7982**



Farben

Weiß

Schwarz

Grau

Beige

F1GIA1.....

F1GIA3.....

F1GIAG.....

F1GIAP.....

F1GFA1.....

F1GFA3.....

F1GFAG.....

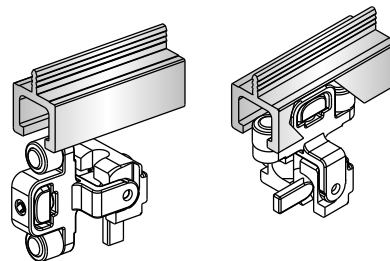
F1GFAP.....

Verfügbare Standardlängen: 590 mm, 880 mm, 1180 mm. Für spezielle Lieferungen soll die Länge in mm angegeben werden, indem man die vier letzten Stellen der Artikel-Nr benutzt, die von den ... besetzt sind (minimale Menge 900 Stück).

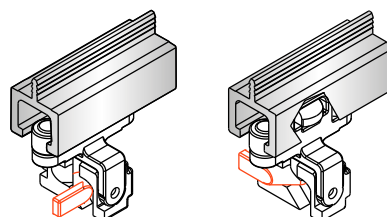
Die Tür mit den vormontierten Scharnieren auf die am Korpus befestigten Montageplatten einsetzen.
Wir empfehlen die Verwendung von Salice Scharnieren 110° Öffnungswinkel, Art.-Nr. C2A6A99 mit Montageplatten BAR3R (oder ähnlich).



Den Führungsschuh innerhalb der Schiene mit einer 90° Drehung positionieren.



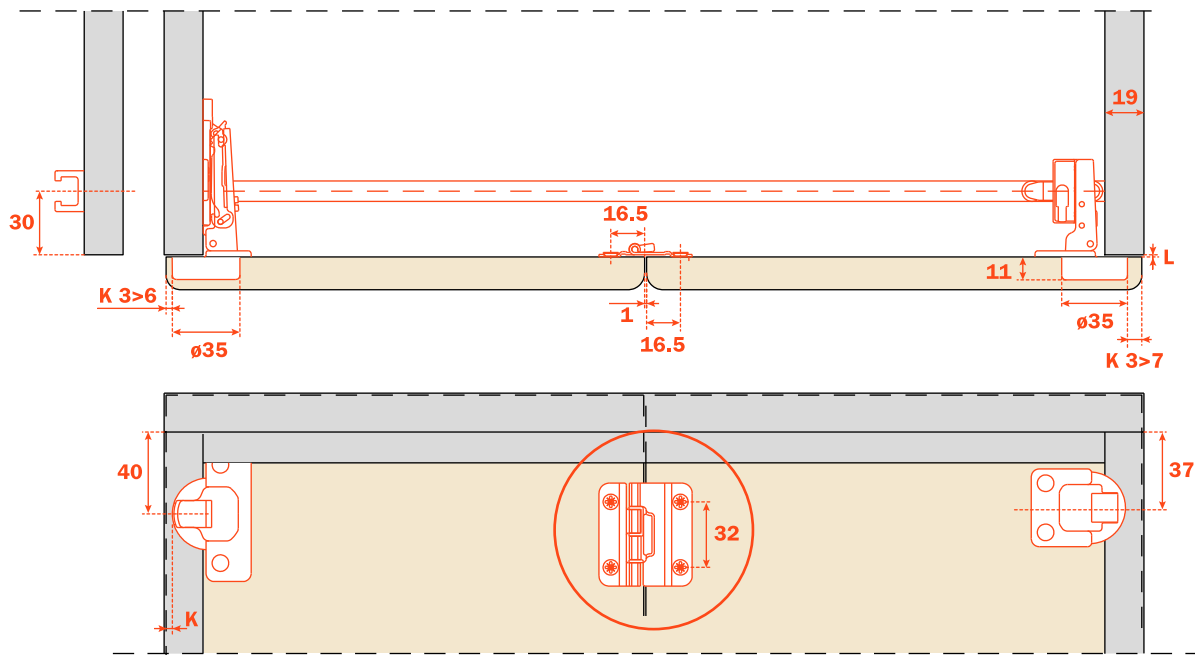
Um den Führungsschuh innerhalb der Schiene zu blockieren, drehen Sie den dafür bestimmten, orange markierten Hebel.



Befestigung am Oberboden und an den Türen. Montage der Kunststoff - Führungsschiene U-Profil aufgesetzt zum Anschrauben und mit Stegprofil zum Einschlagen.

Bohrabstandabmessungen ohne Staub- und Fingerschutzprofil

Um die Montage der Türen am Korpus zu erleichtern, sollten die Scharniere vormontiert werden.

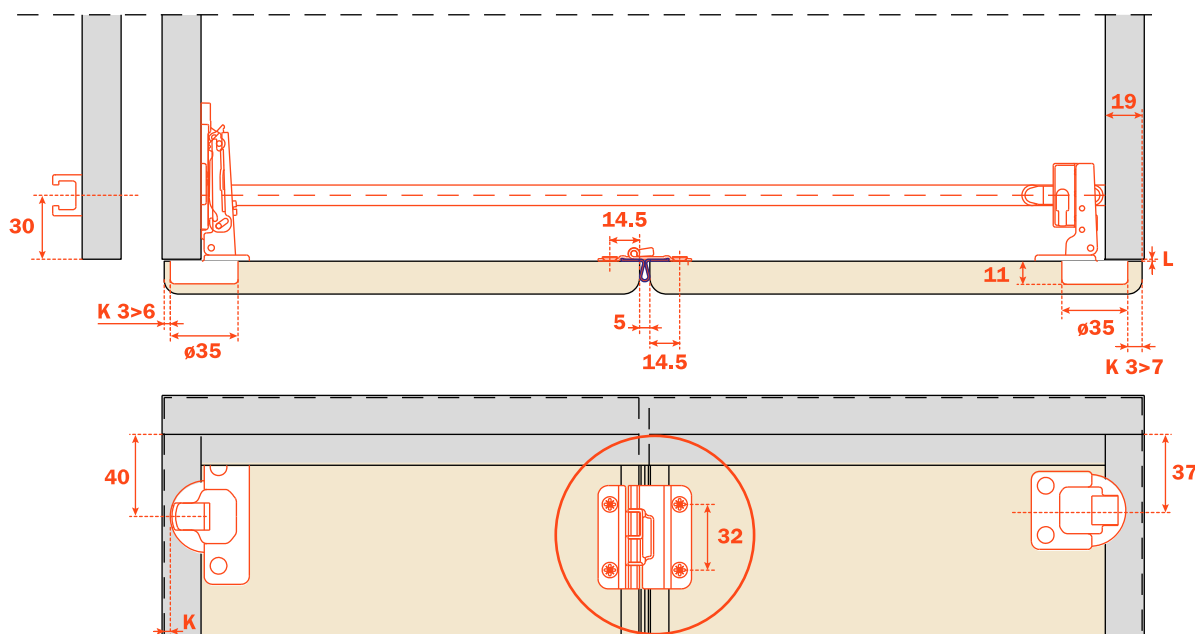


Montage Mittelscharnier:

- den schmalen Teil des Scharniers an der Tür zur Seite anschrauben;
- den breiteren Teil an der beweglichen Tür anschrauben.

Bohrabstandabmessungen mit Staub- und Fingerschutzprofil

Um die Montage der Türen am Korpus zu erleichtern, sollten die Scharniere vormontiert werden.



Montage Mittelscharnier:

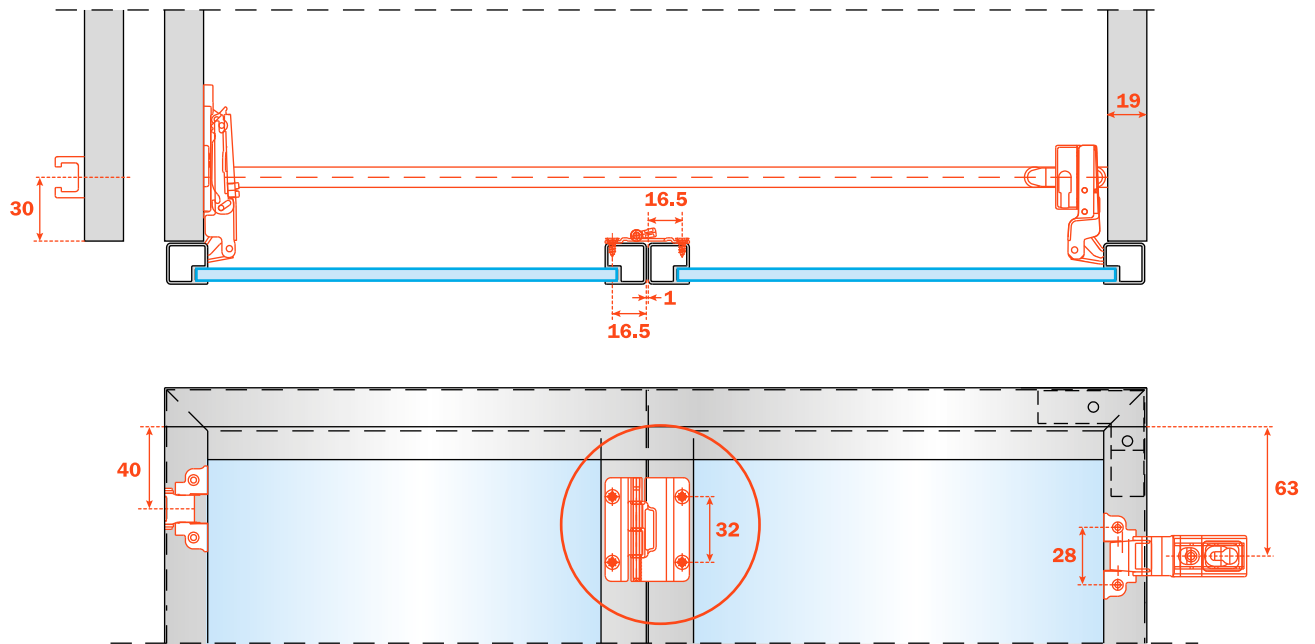
- den schmalen Teil des Scharniers an der Tür zur Seite anschrauben;
- den breiteren Teil an der beweglichen Tür anschrauben.

**Befestigung am Oberboden und an den Türen. Montage der Kunststoff - Führungsschiene
U-Profil aufgesetzt zum Anschrauben und mit Stegprofil zum Einschlagen.**

Glastüren mit Alu-Rahmen

Bohrabstandabmessungen ohne Staub- und Fingerschutzprofil und mit langem Führungsschuh

Um die Montage der Türen am Korpus zu erleichtern, sollten die Scharniere vormontiert werden.



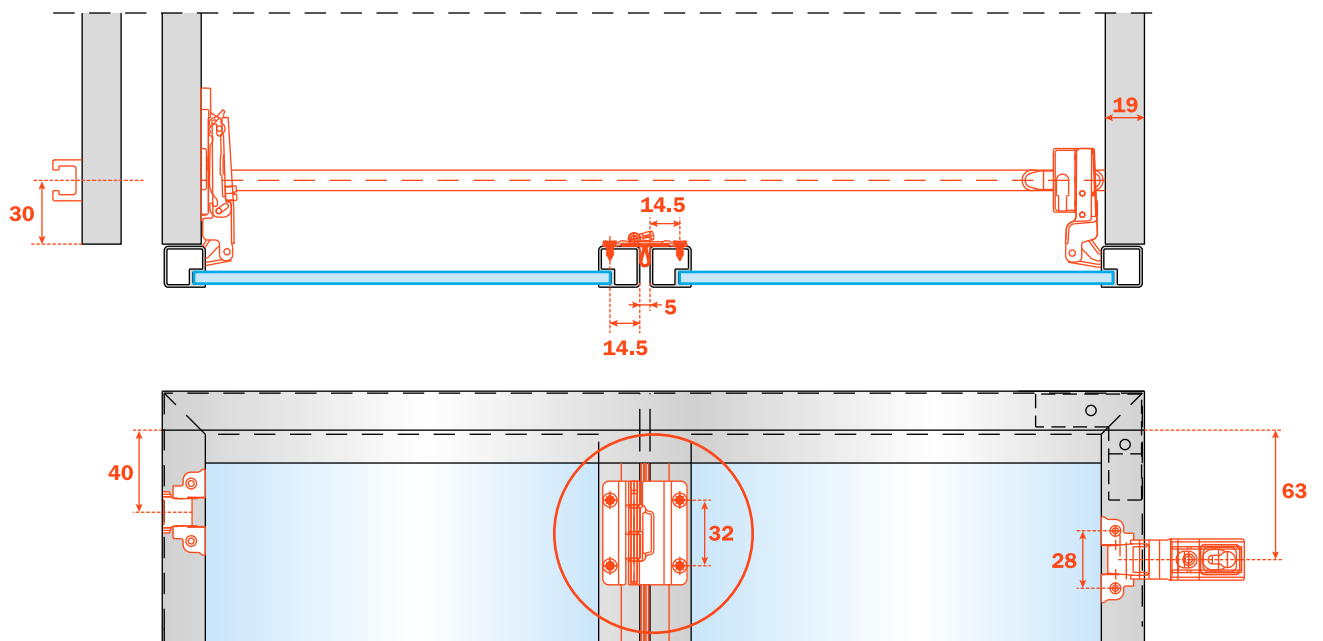
Montage Mittelscharnier:

- den schmaleren Teil des Scharniers an der Tür zur Seite anschrauben;
- den breiteren Teil an der beweglichen Tür anschrauben.

Glastüren mit Alu-Rahmen

Bohrabstandabmessungen mit Staub- und Fingerschutzprofil und langem Führungsschuh

Um die Montage der Türen am Korpus zu erleichtern, sollten die Scharniere vormontiert werden.



Montage Mittelscharnier:

- den schmaleren Teil des Scharniers an der Tür zur Seite anschrauben;
- den breiteren Teil an der beweglichen Tür anschrauben.

Verpackung (Standard Packungen)

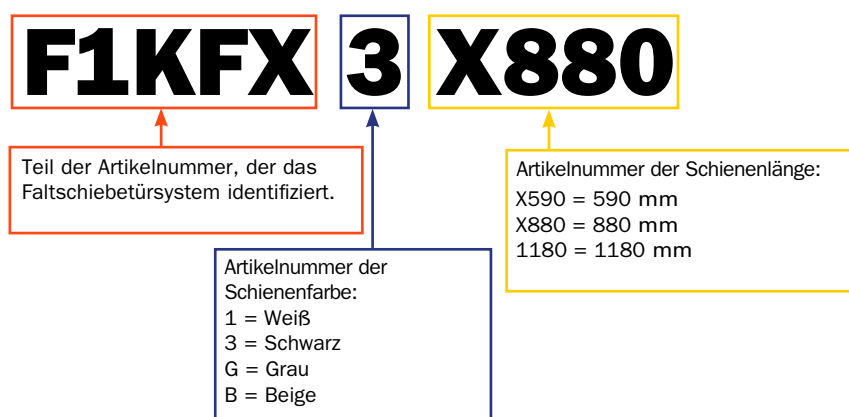
Elemente des Systems	Karton	Palette
F1C169	300 Stück	7.200 Stück
F1PXAY	300 Stück	7.200 Stück
F1CXE9	600 Stück	14.400 Stück
F1COE9	600 Stück	14.400 Stück
F1RFAY	300 Stück	7.200 Stück
F1CZ69	300 Stück	7.200 Stück
F1CA69	300 Stück	7.200 Stück
F1PVAY	300 Stück	7.200 Stück
F1C069	300 Stück	7.200 Stück
Selbstklebendes Fingerschutzprofil	200 Meter	
Führungsschienen 880 mm - 1180 mm	75 Stück	
Führungsschienen 590 mm	150 Stück	

KIT- Packung

F1C169	25 Stück
F1PXAY	25 Stück
F1CXE9	75 Stück
F1GFA.....	25 Stück
Lieferbar in 3 Längen	
und 4 Farben	

Zusammensetzung der Artikelnummer (Beispiel)

F1KFX3X880



ARTURO SALICE S.p.A.

VIA PROVINCIALE NOVEDRATESE, 10
22060 NOVEDRATE (COMO) ITALIA
TEL. 031 790424
FAX 031 791508
info.salice@salice.com
www.salice.com

DEUTSCHE SALICE GMBH

RUDOLF DIESEL STR. 10
POSTFACH 1154
74382 NECKARWESTHEIM
TEL. 07233 9807-0
FAX. 07233 9807-16
info.salice@deutschesalice.de
www.deutschesalice.de

DEUTSCHE SALICE GMBH

VERKAUFSBÜRO NORD
RINGSTRASSE 36/A30 CENTER
32584 LÖHNE
TEL. 05731 15608-0
FAX. 05731 15608-10
vknord@deutschesalice.de
www.deutschesalice.de

SALICE FRANCE S.A.R.L.

ROUTE DE GOA ZAC LES 3 MOULINS
06600 ANTIBES
TEL. 0493 330069
FAX. 0493 330141
info.salice@salicefrance.com
www.salicefrance.com

SALICE ESPAÑA, S.L.U.

CALLE COPÉRNICO, 11
POLÍGONO INDUSTRIAL
COLL DE LA MANYA
08403 GRANOLLERS (BARCELONA)
TEL. 938 45 88 61
FAX 938 49 11 97
info.salice@saliceespana.es
www.saliceespana.es

SALICE UK LTD.

KINGFISHER WAY
HUNCHINGBROOKE BUSINESS PARK
HUNTINGDON CAMBS PE 29 6FN
TEL. 01480 413831
FAX. 01480 451489
info.salice@saliceuk.co.uk
www.saliceuk.co.uk

SALICE AMERICA INC.

2123 CROWN CENTRE DRIVE
CHARLOTTE NC. 28227
TEL. 704 8417810
FAX. 704 8417808
info.salice@saliceamerica.com
www.saliceamerica.com

SALICE CANADA INC.

3500 RIDGEWAY DRIVE,
UNIT#1
MISSISSAUGA, ONTARIO, L5L 0B4
TEL. 905 8208787
FAX. 905 8207226
info.salice@salicecanada.com
www.salicecanada.com

SALICE CHINA (SHANGHAI) CO. LTD.

1st FLOOR, B1 BLDG 928 MINGZHU ROAD
XUJING, QINGPU DISTRICT
SHANGHAI 201702 - CHINA
Tel. 021 3988 9880
Fax 021 3988 9882
info.salice@salicechina.com
www.salicechina.com