

**SALICE**



## *Tilt*

*sistema para puertas abatibles con  
abertura hacia arriba  
o hacia abajo*

SPA



## *Tilt*

*Diseño compacto, elegancia atemporal.*

- Mecanismo oculto para puertas abatibles
- Disponible para abertura hacia arriba o hacia abajo
- Diseño compacto con un espesor de solo 12 mm, 13.5 mm con tapa de cobertura
- Tres soluciones de montaje: externo con tapa de cobertura, empotrado en el lateral, empotrado a ras con tapa de cobertura
- Para puertas de madera con un espesor a partir de 18 mm
- Espesor mínimo del lateral: 18 mm para la versión empotrada a ras
- Regulación de la puerta en 3 dimensiones para una alineación precisa
- Movimiento de abertura y cierre regulable y amortiguado
- Amplia gama de tapas de cobertura disponibles en diferentes acabados



## *Tilt*

### *Compacidad y versatilidad.*

Discreto, compacto y esencial, Tilt es el mecanismo para puertas abatibles que combina diseño, precisión y versatilidad. Ofrece prestaciones de alto nivel con un volumen extremadamente reducido.

Diseñado para puertas y laterales de madera a partir de 18 mm de espesor, Tilt ofrece la máxima flexibilidad de aplicación gracias a tres opciones de montaje: externo con tapa de cobertura, empotrado en el lateral y empotrado a ras con tapa de cobertura. Soluciones pensadas para adaptarse a diferentes necesidades constructivas y estéticas, garantizando siempre un resultado elegante y discreto.



## *Tilt*

### *Precisión y elegancia.*

La regulación de la puerta en tres dimensiones garantiza una alineación precisa y una estabilidad duradera. La posibilidad de calibrar la fuerza del muelle permite optimizar los movimientos de abertura y cierre, ofreciendo un movimiento suave, controlado y personalizable.

Las tapas de cobertura, disponibles en varios acabados elegantes, permiten una perfecta integración estética con el mueble.



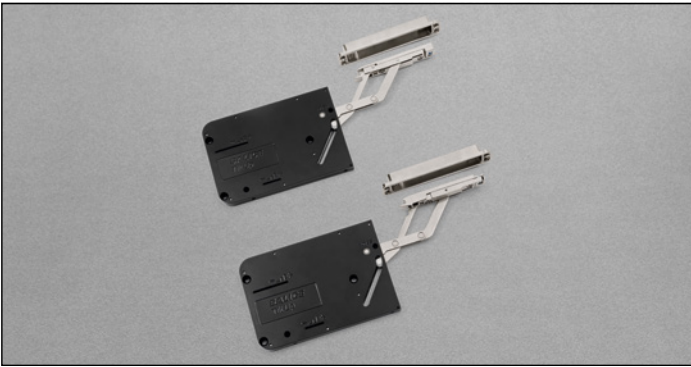


# *Tilt Up*

*sistema para puertas abatibles con  
abertura hacia arriba*

# Tilt Up

Sistema para puertas abatibles con abertura hacia arriba



## Informaciones técnicas

Sistema para puertas abatibles con abertura hacia arriba, fijación al lateral del mueble, con montaje externo, empotrado con panel cobertor o a ras.

Cierre amortiguado.

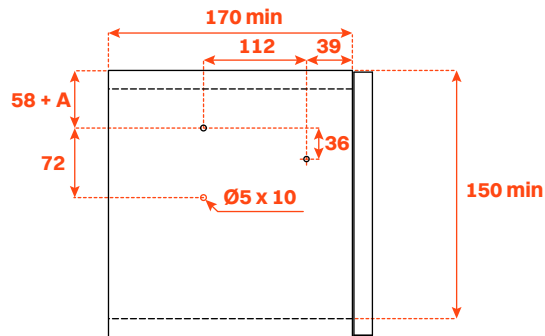
Versión para puertas con espesor de 18 a 30 mm:  
profundidad del mecanizado en la puerta: 15 mm.

Abertura 80° con limitador de abertura.

Abertura 95° con limitador de abertura desactivado.

Taladro "K" en la puerta 11 mm.

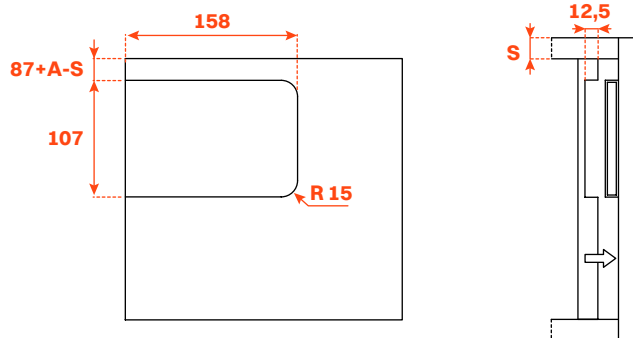
Montaje externo con tapa de cobertura



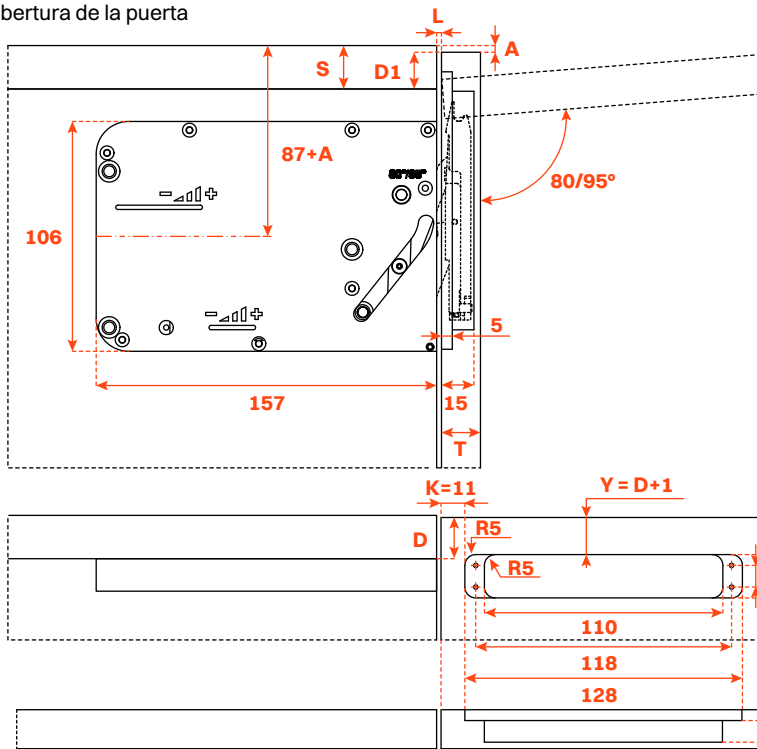
Montaje empotrado en el lateral interior cobertor



Mecanizado del lateral interior cobertor

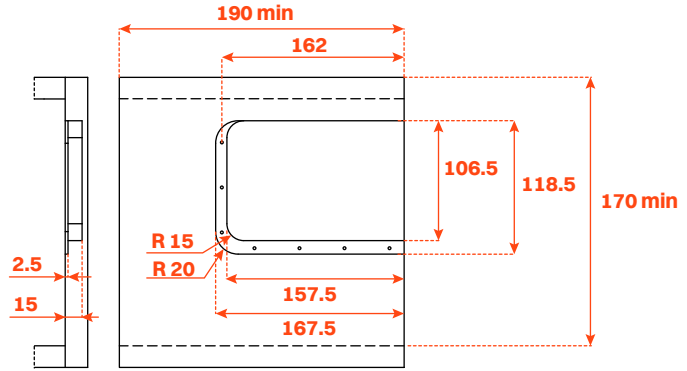


Espacio necesario para la abertura de la puerta

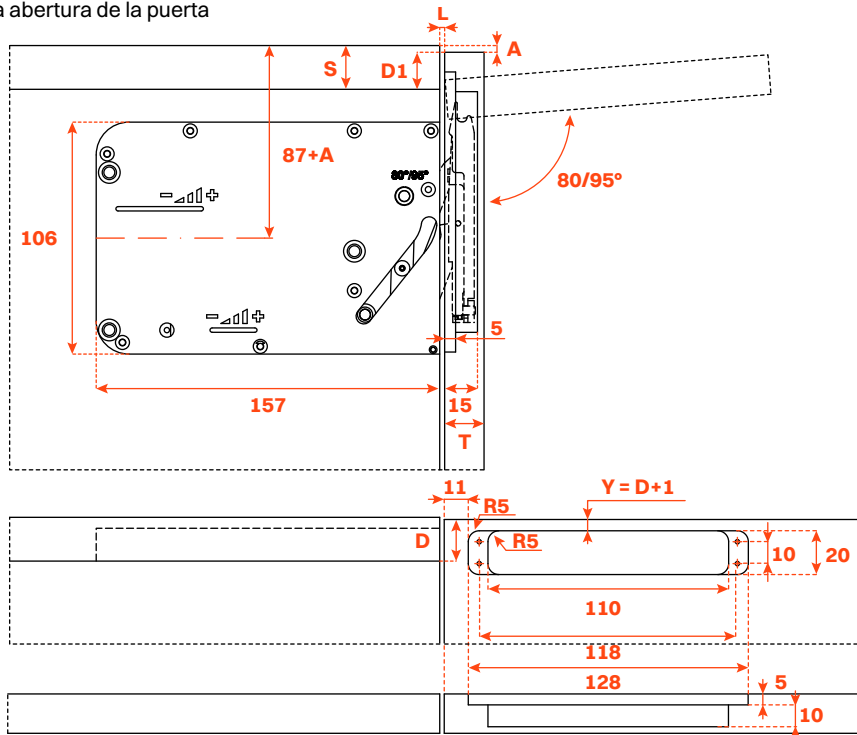


S max = 30  
A min = 1  
D1 = S - A

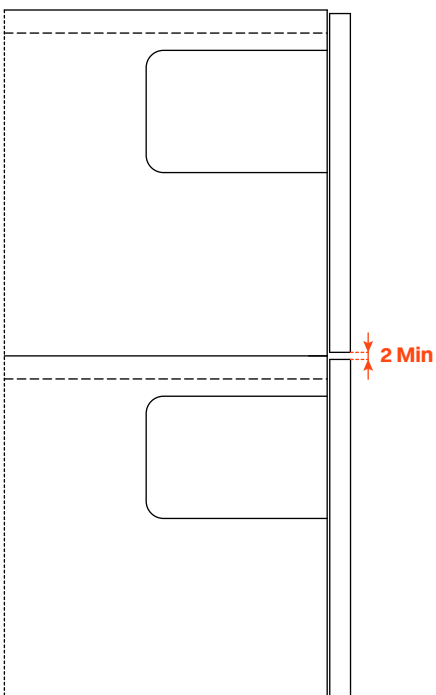
Montaje empotrado a ras con tapa de cobertura



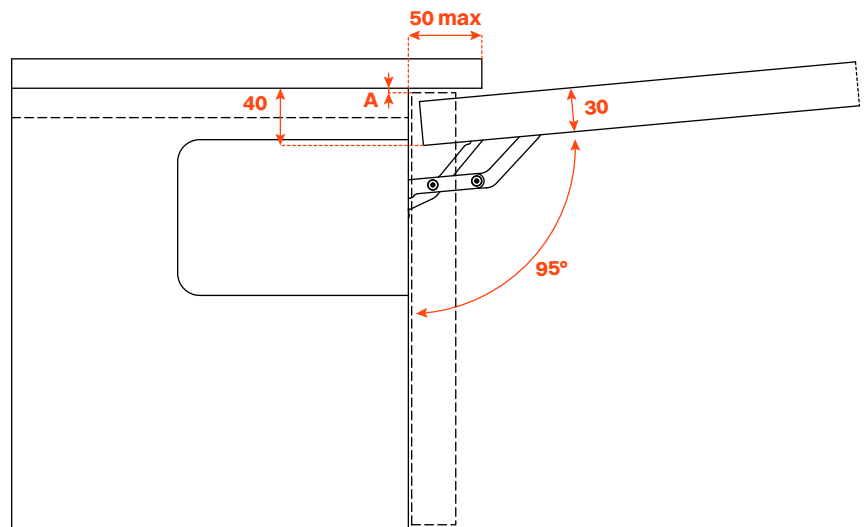
Espacio necesario para la abertura de la puerta



Construcción con 2 sistemas superpuestos.



Construcción con cornisa sobresaliente.

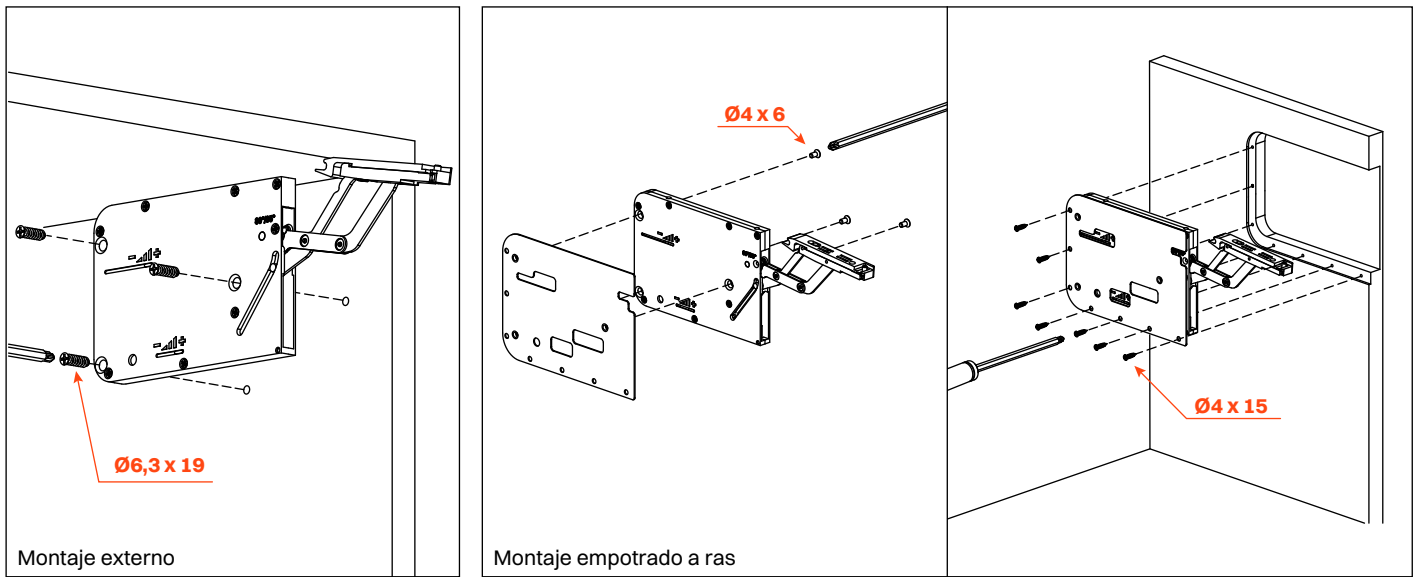


Con  $A = 1$  mm, la proyección máxima de la cornisa es de 50 mm y el espesor máximo de la puerta es de 30 mm.

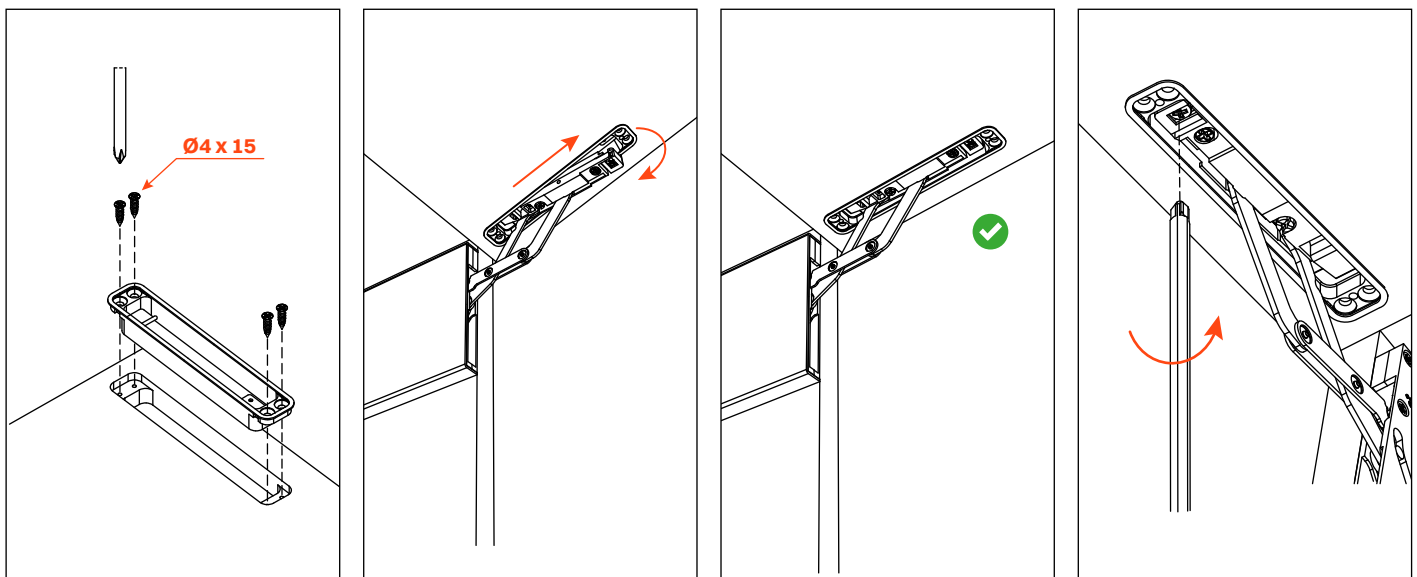
# Tilt Up

Sistema para puertas abatibles con abertura hacia arriba

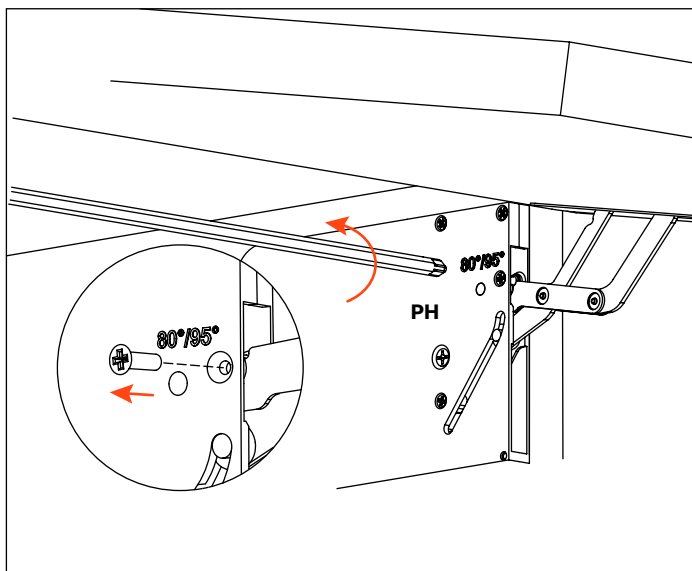
## Montaje del mecanismo



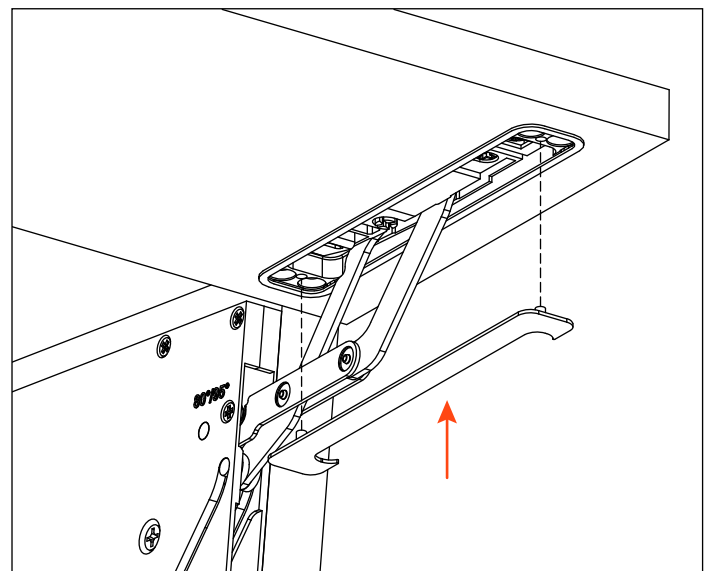
## Fijación del anclaje de la puerta



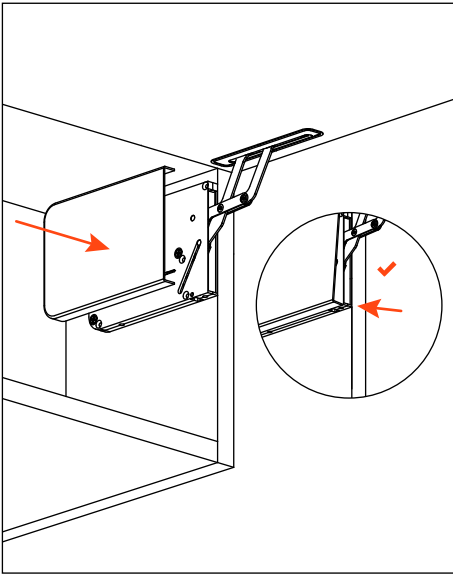
## Retirada del limitador de apertura a 80°



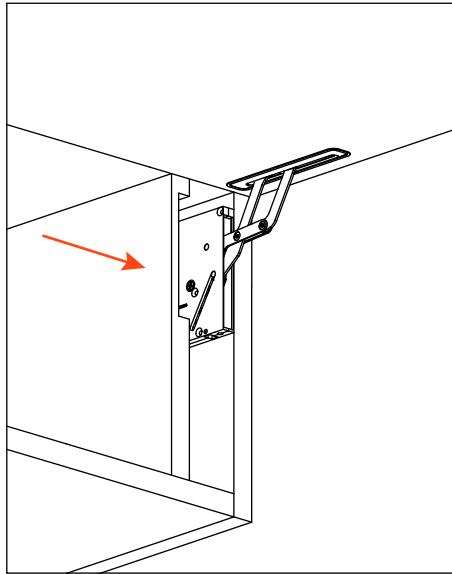
## Fijación de la placa para anclaje de la puerta



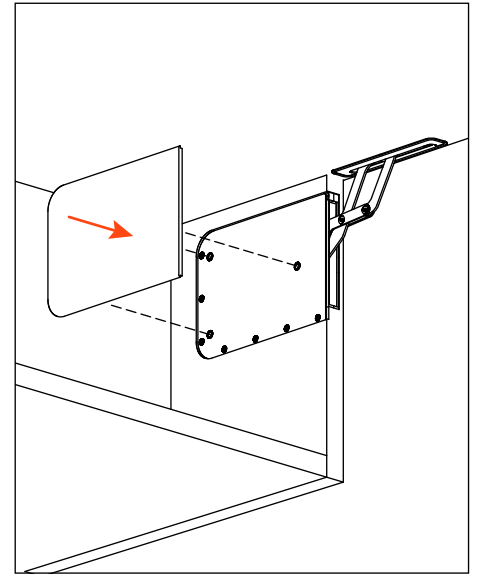
Montaje de la tapa de cobertura externa



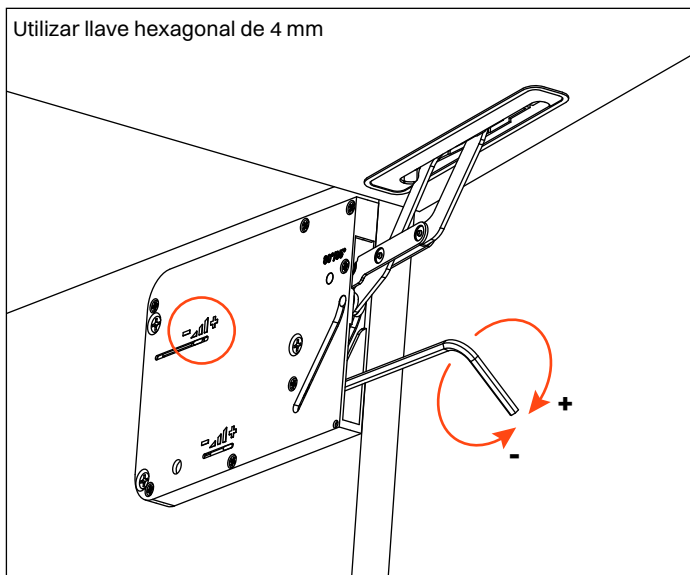
Montaje del lateral cobertor



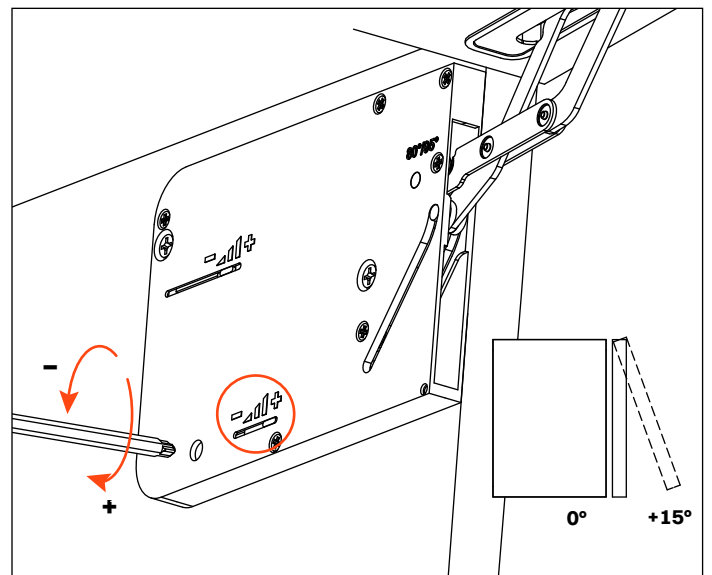
Montaje de la tapa de cobertura a ras



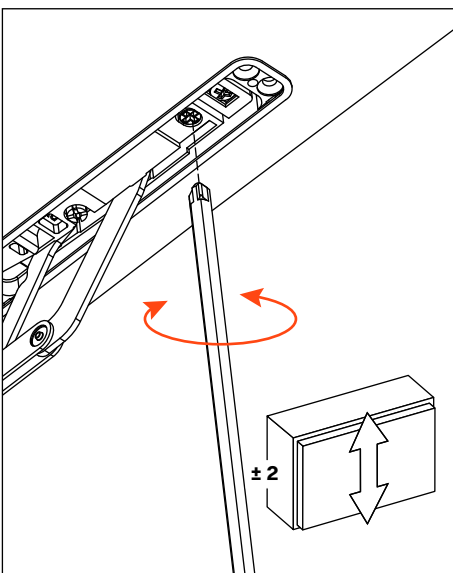
Regulación de la fuerza del muelle



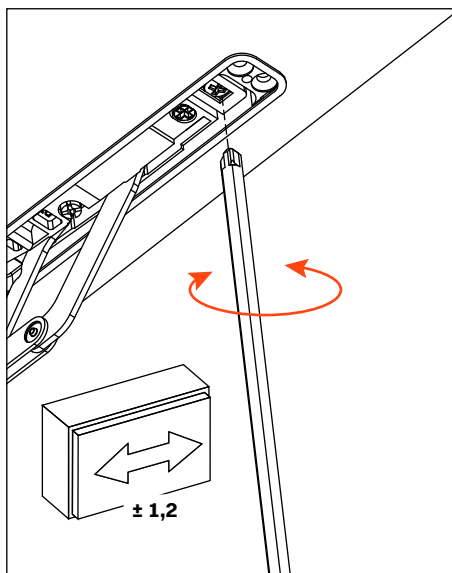
Regulación de la carrera del amortiguador



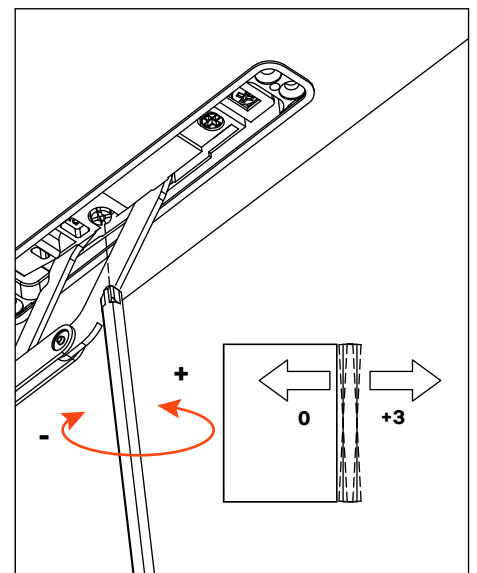
Regulación vertical



Regulación lateral



Regulación frontal

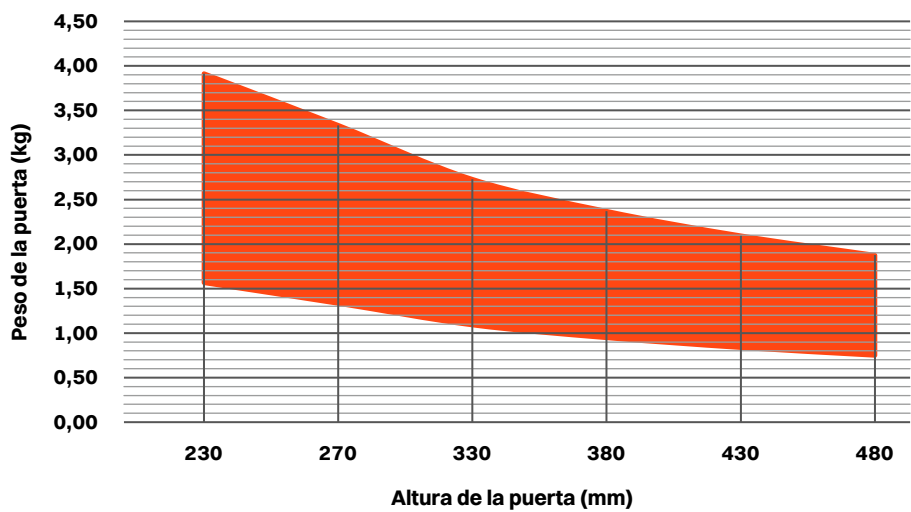


# Tilt Up

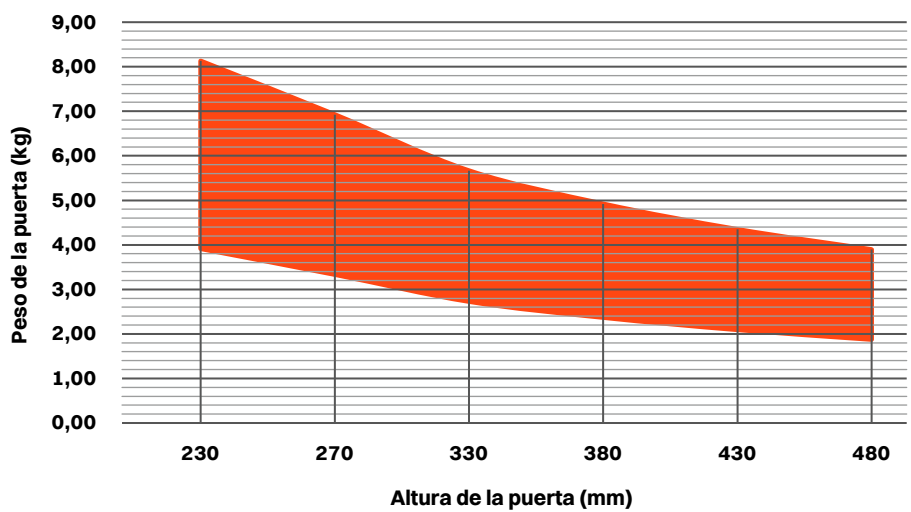
Sistema para puertas abatibles con abertura hacia arriba

Tablas para la selección de las fuerzas de los muelles en función del peso y de la altura de la puerta.

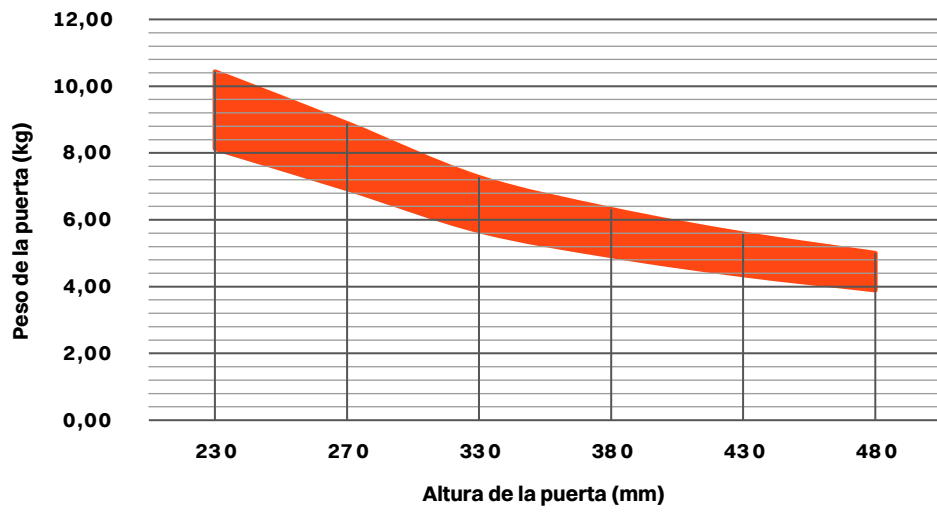
## Fuerza 1



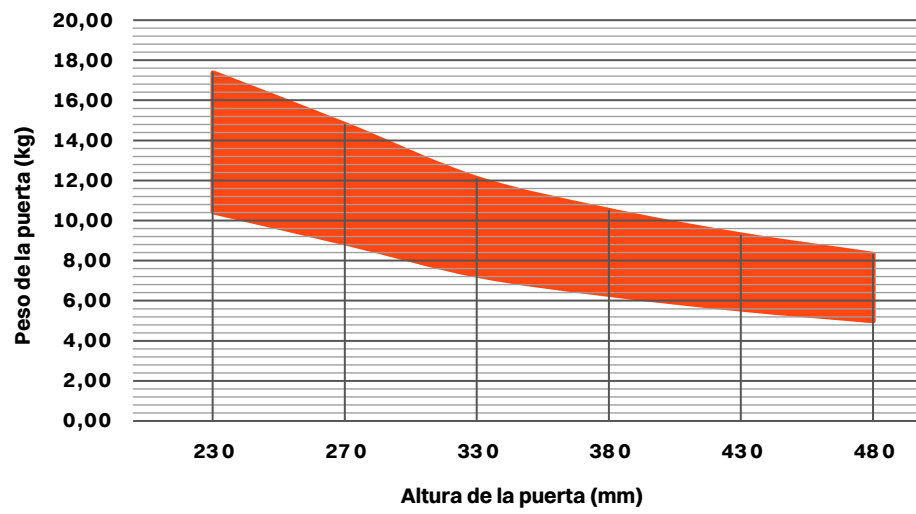
## Fuerza 2



Fuerza 3



Fuerza 4





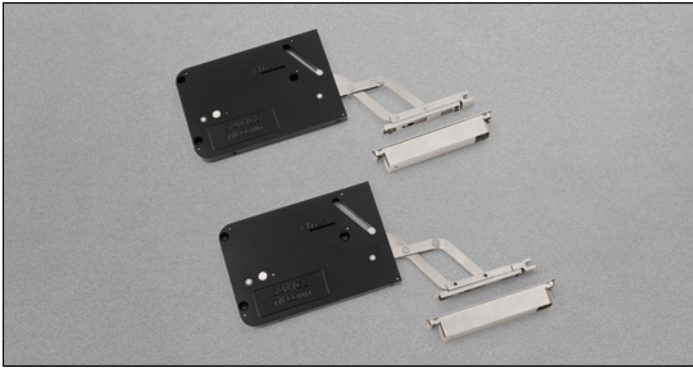


# *Tilt Down*

*sistema para puertas abatibles con  
apertura hacia abajo*

# Tilt Down

Sistema para puertas abatibles con abertura hacia abajo



## Informaciones técnicas

**Sistema para puertas abatibles con abertura hacia abajo, fijación al lateral del mueble, con montaje externo, empotrado con panel cobertor o a ras.**

Cierre y abertura amortiguados.

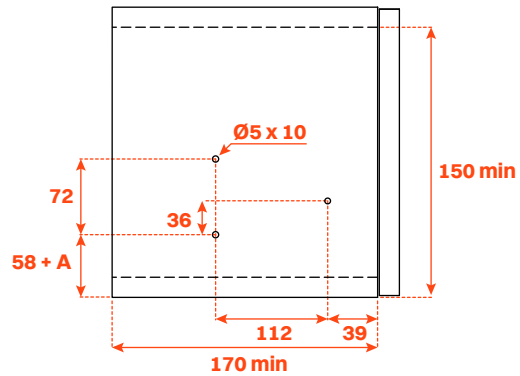
Versión para puertas con espesor de 18 a 22 mm: profundidad del mecanizado en la puerta 15 mm.

Versión para puertas de gran espesor de 22 a 30 mm: profundidad del mecanizado en la puerta 20 mm.

Abertura 90°.

Taladro "K" en la puerta 11 mm.

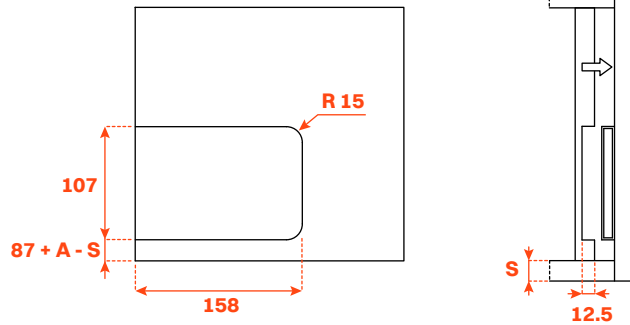
Montaje externo con tapa interior cobertura



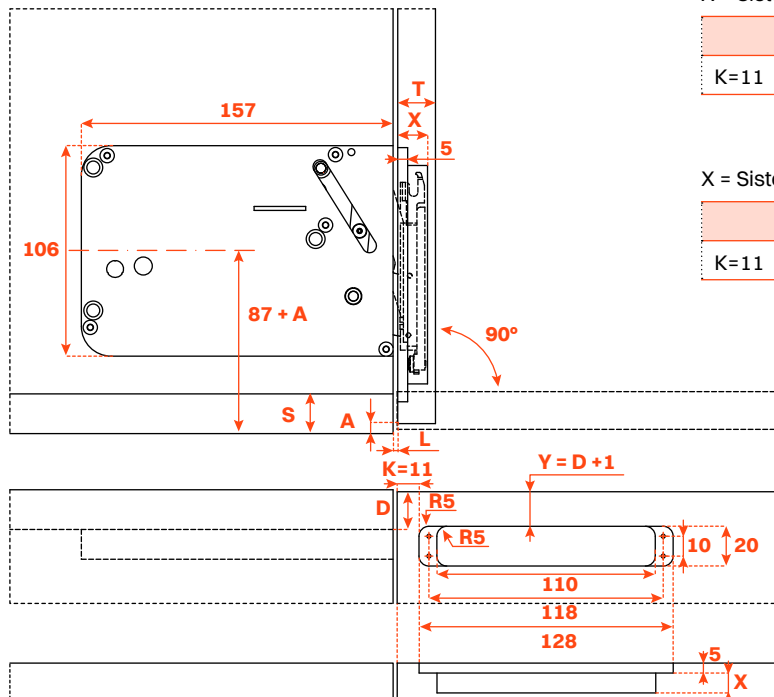
Montaje empotrado en el lateral de cobertor



Mecanizado del lateral interior cobertor



Espacio necesario para la abertura de la puerta



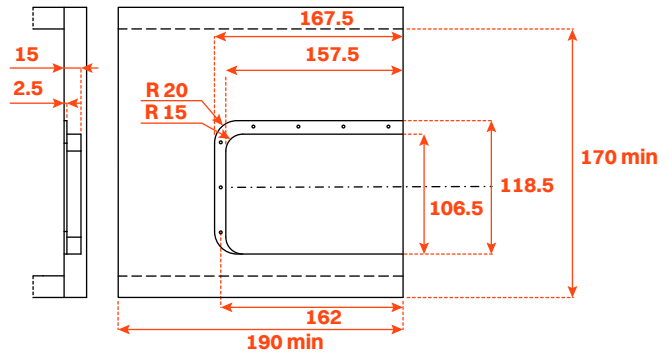
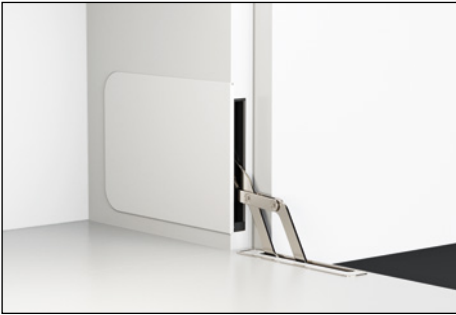
X = Sistema para puertas de 18 mm a 22 mm (X = 10 mm)

T=	18	19	20	21	22
K=11 A=	0.0	0.0	0.0	1.0	2.0

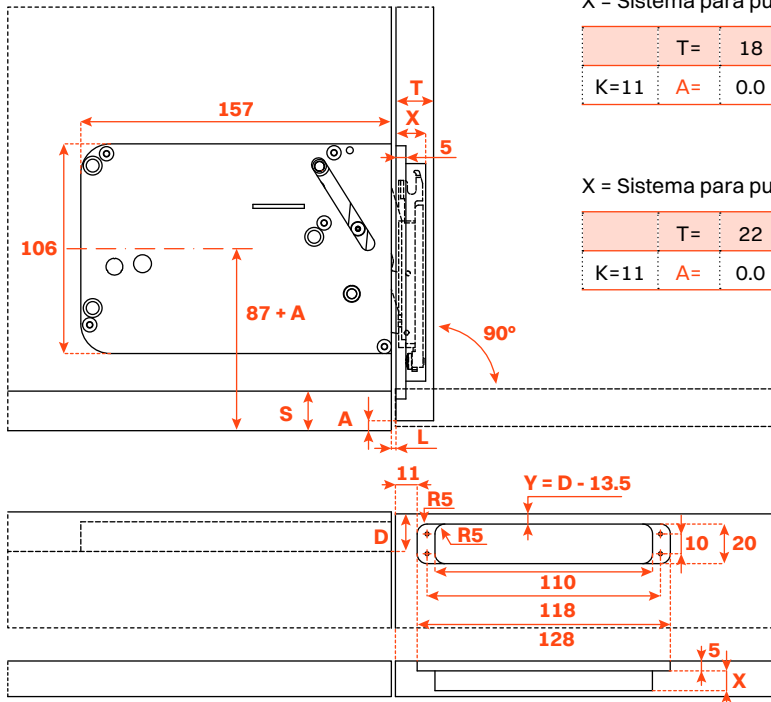
X = Sistema para puertas de 22 mm a 30 mm (X = 15 mm)

T=	22	23	24	26	28	30
K=11 A=	0.0	0.0	0.0	0.0	2	4

Montaje empotrado a ras con tapa de cobertura



Espacio necesario para la abertura de la puerta



X = Sistema para puertas de 18 mm a 22 mm (X = 10 mm)

T=	18	19	20	21	22	
K=11	A=	0.0	0.0	0.0	1.0	2.0

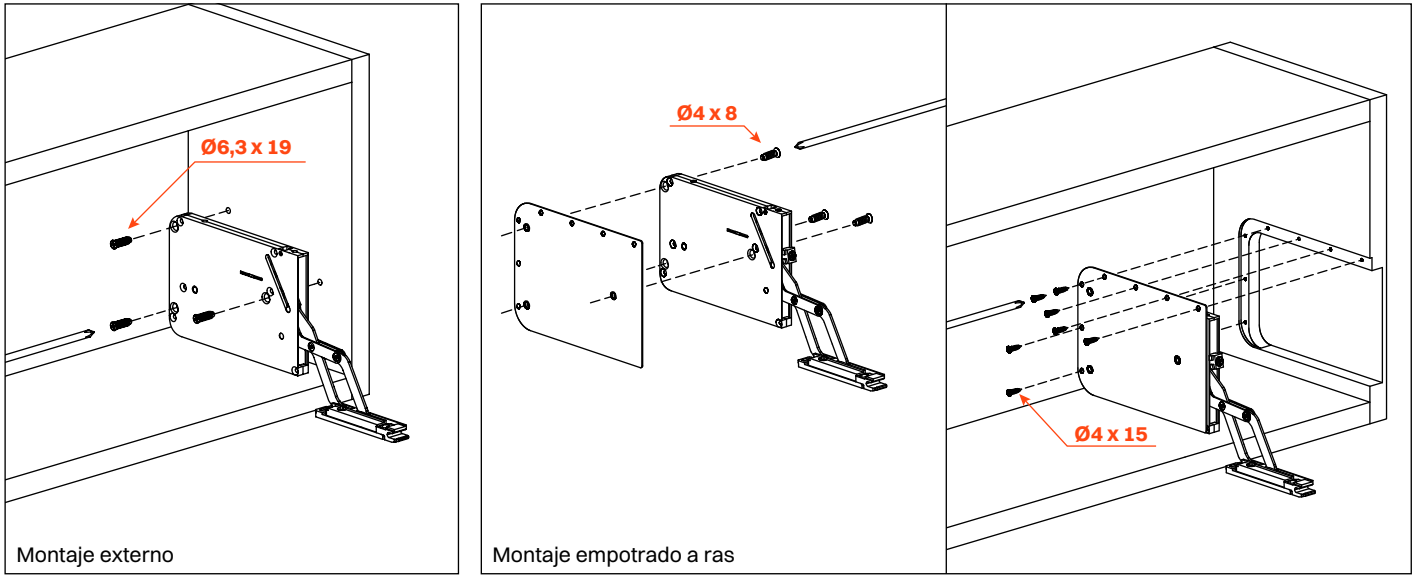
X = Sistema para puertas de 22 mm a 30 mm (X = 15 mm)

T=	22	23	24	26	28	30	
K=11	A=	0.0	0.0	0.0	0.0	2	4

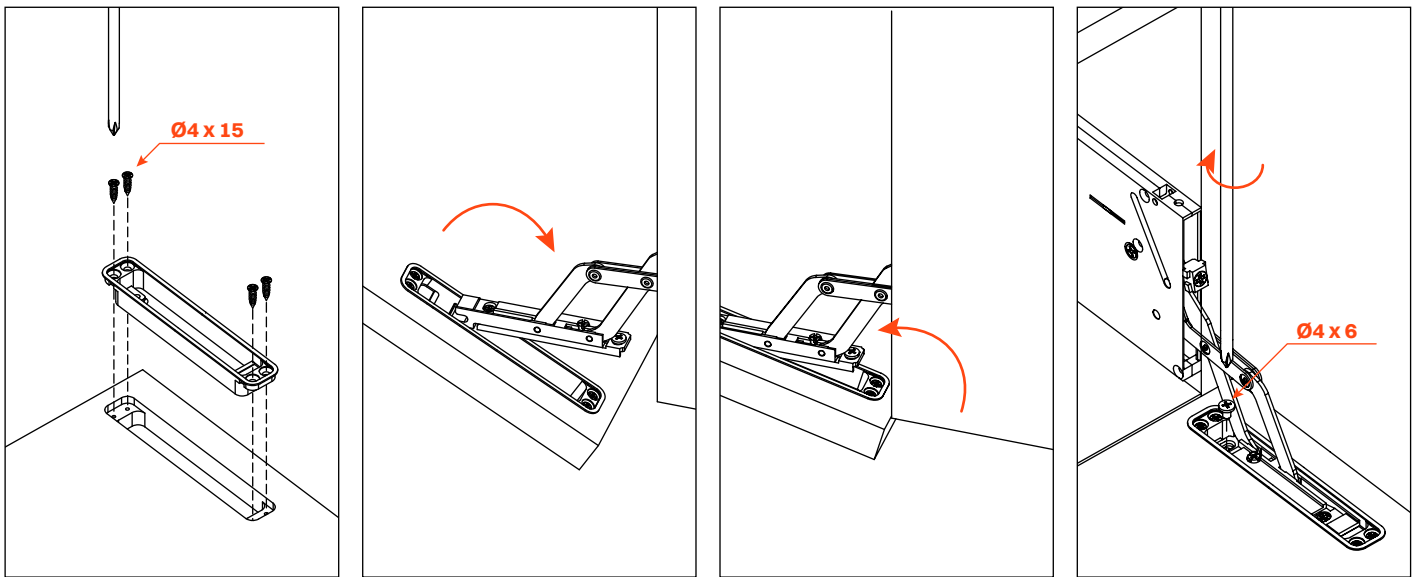
# Tilt Down

Sistema para puertas abatibles con abertura hacia abajo

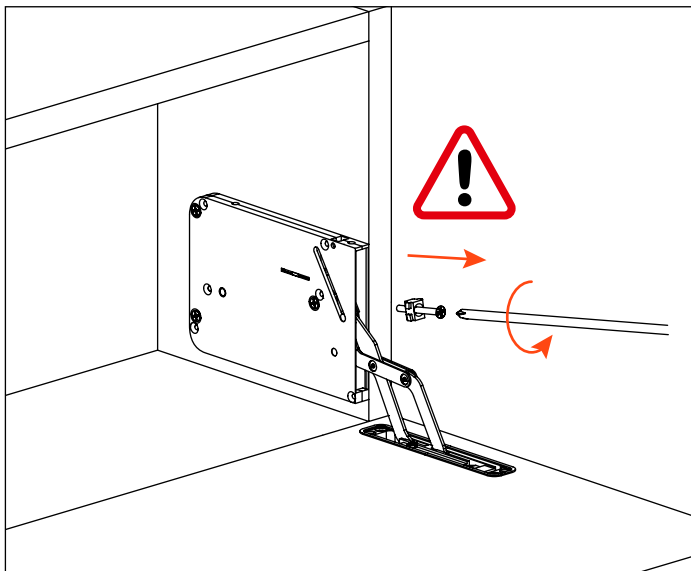
## Montaje del mecanismo



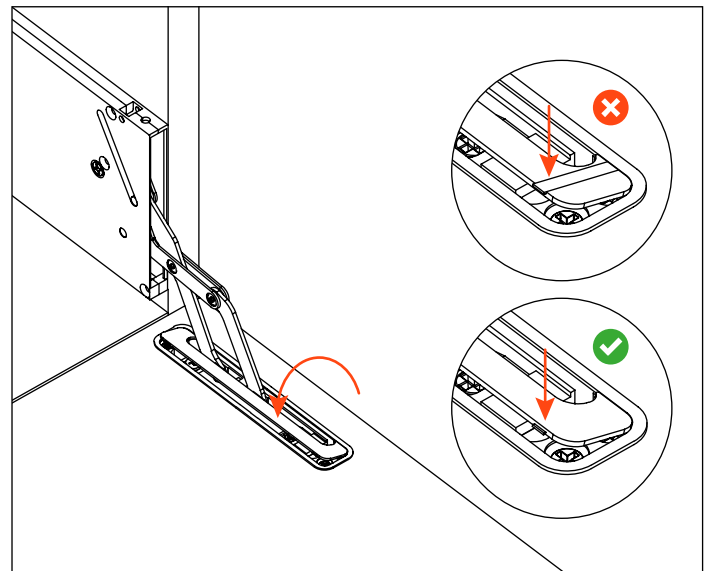
## Fijación del anclaje de la puerta



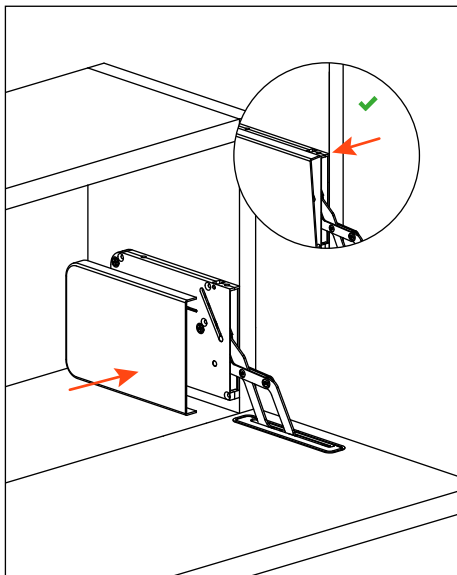
## Retirada del tope de seguridad



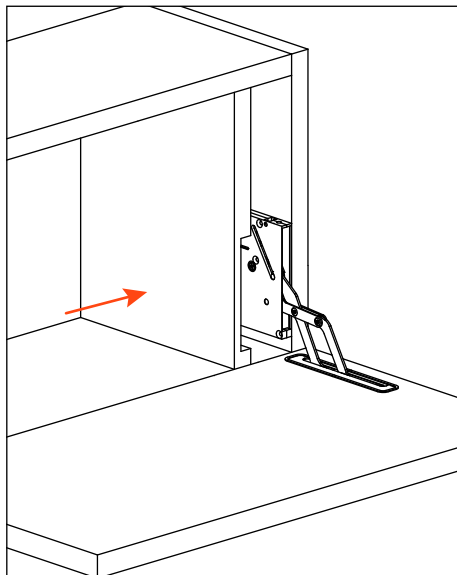
## Fijación de la placa para anclaje de la puerta



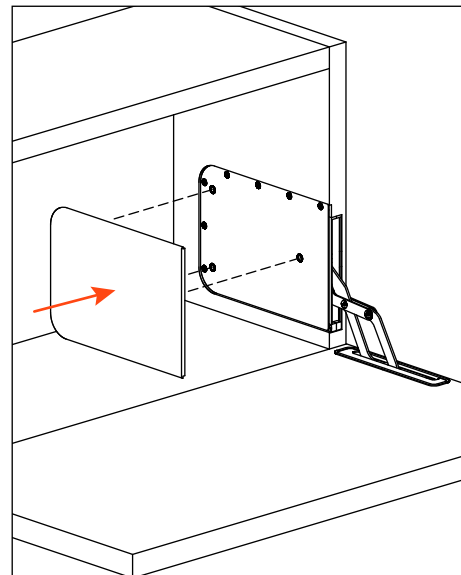
Montaje de la tapa de cobertura externa



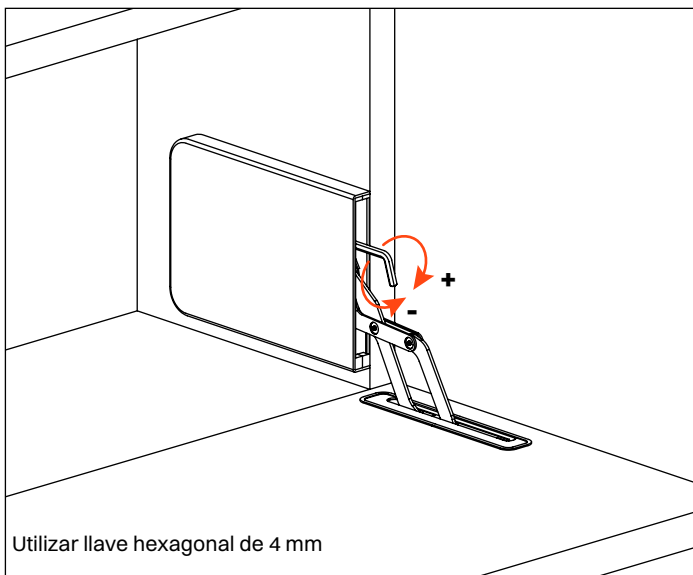
Montaje del lateral cobertor



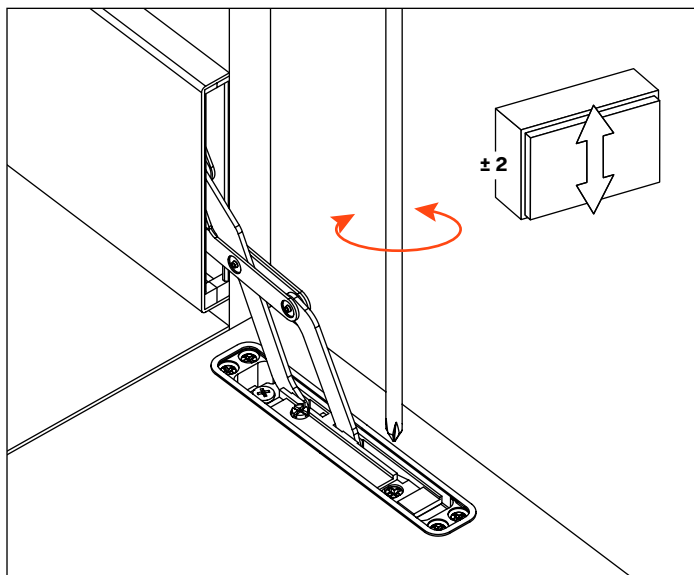
Montaje de la tapa de cobertura a ras



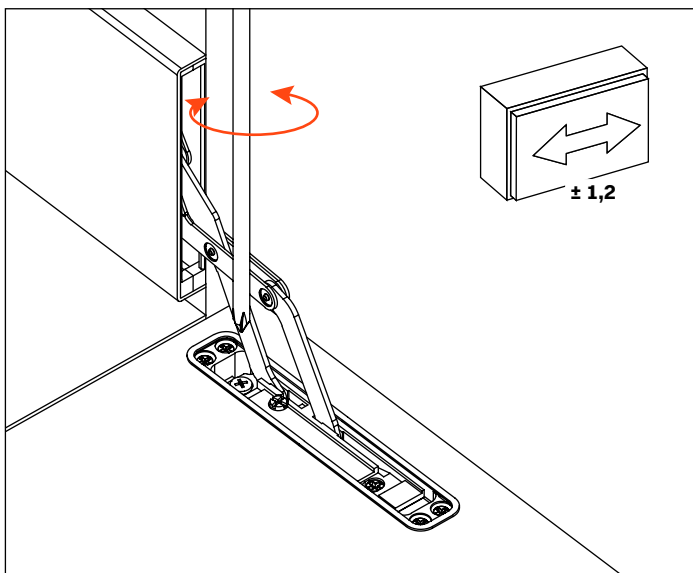
Regulación de la fuerza de abertura



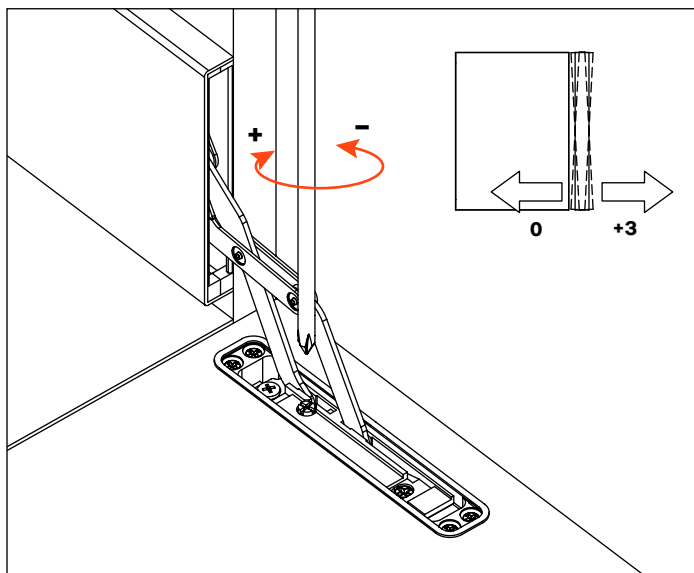
Regulación vertical



Regulación lateral



Regulación frontal

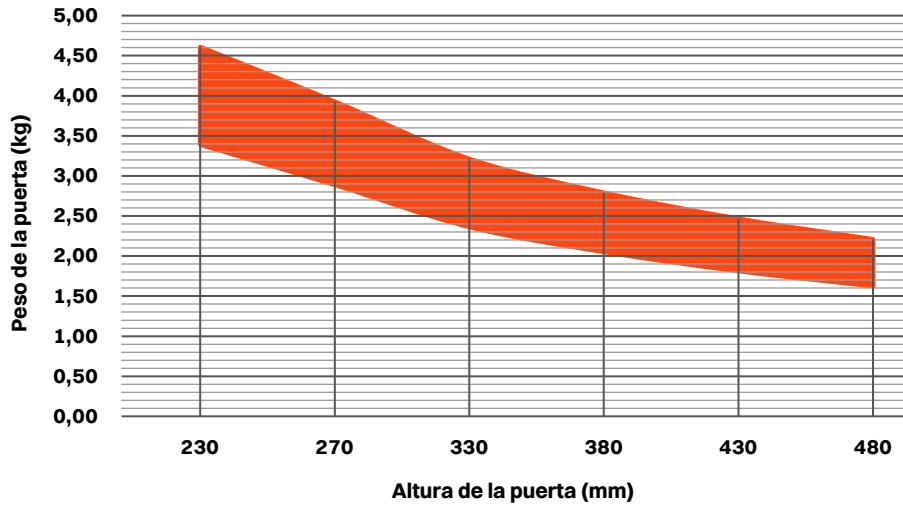


# Tilt Down

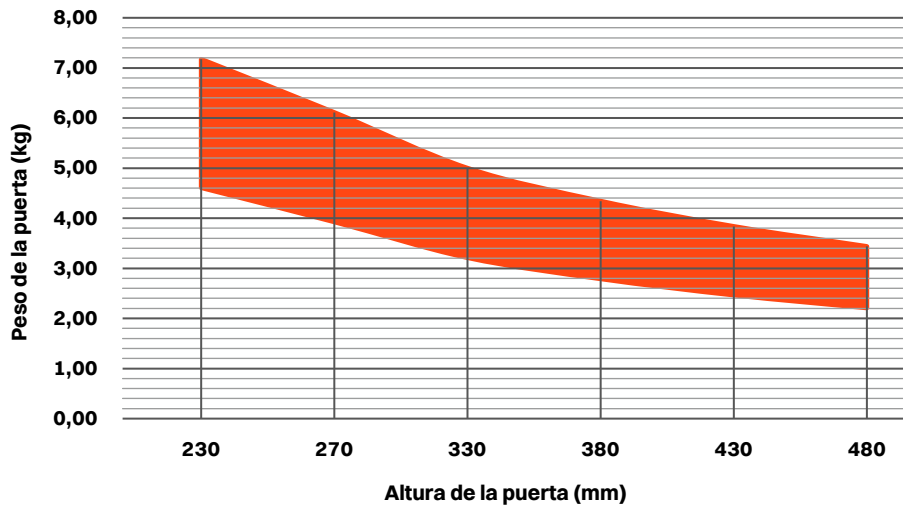
Sistema para puertas abatibles con abertura hacia abajo

Tablas para la selección de las fuerzas de los muelles en función del peso y de la altura de la puerta.

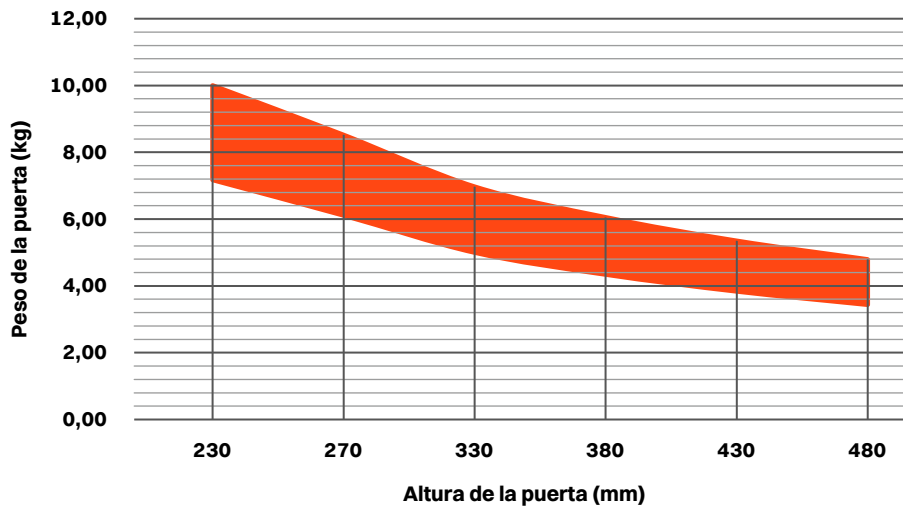
## Fuerza 2



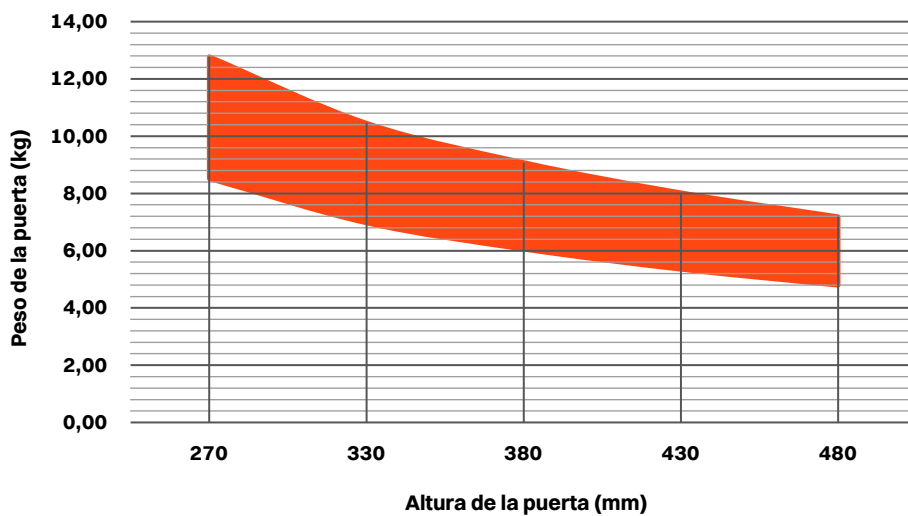
## Fuerza 3



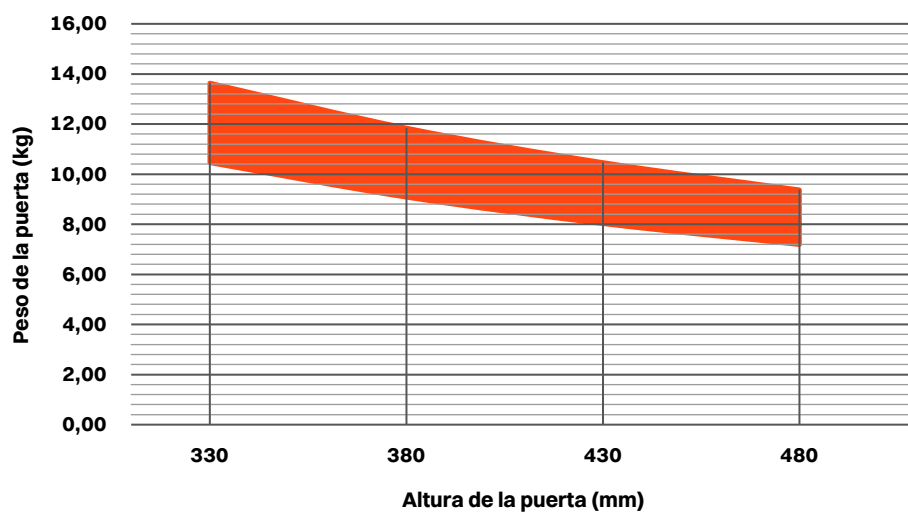
## Fuerza 4



Fuerza 5



Fuerza 6





THE HOUSE THAT PINTEREST BUILT DIANE KEATON R

ARTISTS' HOUSES IN LONDON 1764-1914 GILES WATKLEY SCALAR PRESS

VISIONARY ARCHITECTURE OF THE 20TH CENTURY MAGNO LABRICIANI THAMES AND HUDSON

GRAPHIC DESIGN REFERENCED Gemo-Palacio and Vit noxapost

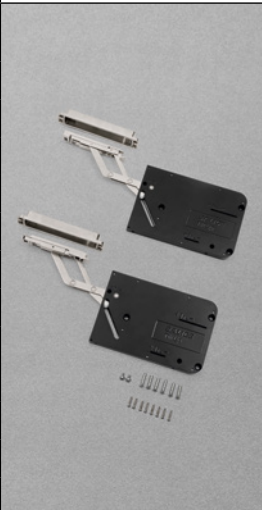
Ed. Laszlo Taschen INTERIORS NOW! 2 TASCHEN

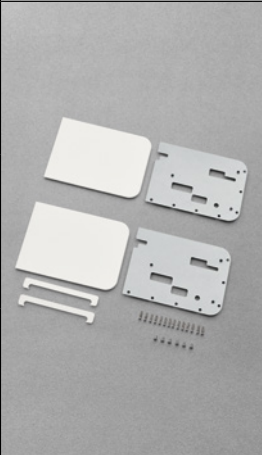
ELLE DECOR SO CHIC hipacchi

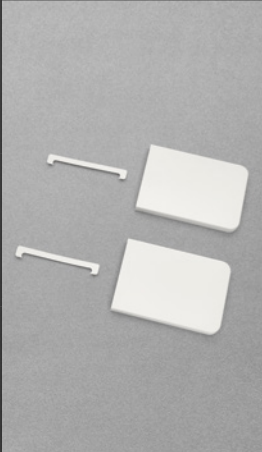
Franca Trevisan Louisa INSPIRATIONAL SPACES: Textures and Colours



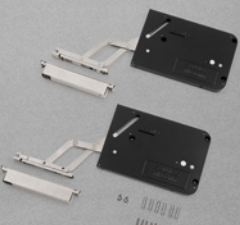
*Tilt*  
*Embalajes y acabados*

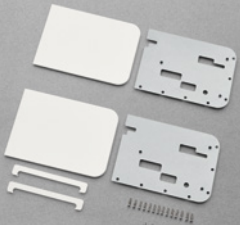
Sistema	Artículo	Embalaje	Pallets
	<b>Sistema para puertas de 18 mm a 30 mm</b>	<p><b>CAJITA</b></p> <p>1 sistema para lateral derecho</p> <p>•</p> <p>1 sistema para lateral izquierdo</p> <p>•</p> <p>Tornillos de fijación incluidos</p> <p>•</p> <p><b>CAJA</b></p> <p>8 cajitas</p>	192 cajitas
	<b>Acabado níquel</b>		
	Fuerza 1 - <b>FTAXFSS1SN9</b>		
	Fuerza 2 - <b>FTAXFSS2SN9</b>		
	Fuerza 3 - <b>FTAXFSS3SN9</b>		
	Fuerza 4 - <b>FTAXFSS4SN9</b>		
	<b>Acabado en titanio</b>		
	Fuerza 1 - <b>FTAXFSS1SN6</b>		
	Fuerza 2 - <b>FTAXFSS2SN6</b>		
	Fuerza 3 - <b>FTAXFSS3SN6</b>		
	Fuerza 4 - <b>FTAXFSS4SN6</b>		

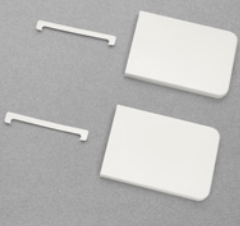
Kit para montaje empotrado a ras	Artículo		Embalaje	Pallets
	<b>STWX78A1XXXXF</b> Signal White RAL 9003	<b>STWX78ASXXXXF</b> Silk Grey RAL 7044	<p><b>CAJITA</b></p> <p>2 cobertores</p> <p>•</p> <p>2 tapas de cobertura para sistema</p> <p>•</p> <p>2 placas para anclaje de la puerta</p> <p>•</p> <p>Tornillos de fijación incluidos</p> <p><b>CAJA</b></p> <p>8 cajitas</p>	192 cajitas
	<b>STWX78ALXXXXF</b> Desert Taupe	<b>STWX78AMXXXXF</b> Dusty Grey RAL 7037		
	<b>STWX78A0XXXXF</b> Metal Black	<b>STWX78AZXXXXF</b> Traffic Black RAL 9017		

Kit para montaje externo	Artículo		Embalaje
	<b>STEX78A1XXXXF</b> Signal White RAL 9003	<b>STEX78ASXXXXF</b> Silk Grey RAL 7044	<p><b>CAJITA</b></p> <p>2 tapas de cobertura para sistema</p> <p>•</p> <p>2 placas para anclaje de la puerta</p> <p><b>CAJA</b></p> <p>8 cajitas</p>
	<b>STEX78ALXXXXF</b> Desert Taupe	<b>STEX78AMXXXXF</b> Dusty Grey RAL 7037	
	<b>STEX78A0XXXXF</b> Metal Black	<b>STEX78AZXXXXF</b> Traffic Black RAL 9017	


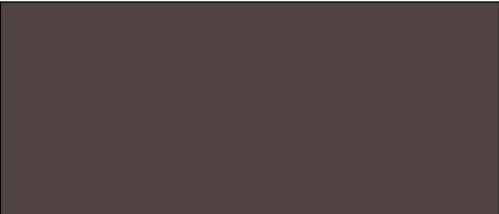
Tilt Down  
Embalajes

Sistema	Artículo		Embalaje	Pallets
	Sistema para puertas de 18 mm a 22 mm	Sistema para puertas de 22 mm a 30 mm	<b>CAJITA</b> 1 sistema para lateral derecho • 1 sistema para lateral izquierdo • Tornillos de fijación incluidos  <b>CAJA</b> 8 cajitas	192 cajitas
	Acabado níquel	Acabado níquel		
	Fuerza 2 - <b>FTBXFSS2SN9</b>	Fuerza 2 - <b>FTBXFBS2SN9</b>		
	Fuerza 3 - <b>FTBXFSS3SN9</b>	Fuerza 3 - <b>FTBXFBS3SN9</b>		
	Fuerza 4 - <b>FTBXFSS4SN9</b>	Fuerza 4 - <b>FTBXFBS4SN9</b>		
	Fuerza 5 - <b>FTBXFSS5SN9</b>	Fuerza 5 - <b>FTBXFBS5SN9</b>		
	Fuerza 6 - <b>FTBXFSS6SN9</b>	Fuerza 6 - <b>FTBXFBS6SN9</b>		
	Acabado en titanio	Acabado en titanio		
	Fuerza 2 - <b>FTBXFSS2SN6</b>	Fuerza 2 - <b>FTBXFBS2SN6</b>		
	Fuerza 3 - <b>FTBXFSS3SN6</b>	Fuerza 3 - <b>FTBXFBS3SN6</b>		
	Fuerza 4 - <b>FTBXFSS4SN6</b>	Fuerza 4 - <b>FTBXFBS4SN6</b>		
	Fuerza 5 - <b>FTBXFSS5SN6</b>	Fuerza 5 - <b>FTBXFBS5SN6</b>		
Fuerza 6 - <b>FTBXFSS6SN6</b>	Fuerza 6 - <b>FTBXFBS6SN6</b>			

Kit para montaje empotrado a ras	Artículo		Embalaje	Pallets
	<b>STWX78A1XXXXF</b> Signal White RAL 9003	<b>STWX78ASXXXXF</b> Silk Grey RAL 7044	<b>CAJITA</b> 2 cobertores • 2 tapas de cobertura para sistema • 2 placas para anclaje de la puerta • Tornillos de fijación incluidos  <b>CAJA</b> 8 cajitas	192 cajitas
	<b>STWX78ALXXXXF</b> Desert Taupe	<b>STWX78AMXXXXF</b> Dusty Grey RAL 7037		
	<b>STWX78A0XXXXF</b> Metal Black	<b>STWX78AZXXXXF</b> Traffic Black RAL 9017		

Kit para montaje externo	Artículo		Embalaje
	<b>STEX78A1XXXXF</b> Signal White RAL 9003	<b>STEX78ASXXXXF</b> Silk Grey RAL 7044	<b>CAJITA</b> 2 tapas de cobertura para sistema • 2 placas para anclaje de la puerta  <b>CAJA</b> 8 cajitas
	<b>STEX78ALXXXXF</b> Desert Taupe	<b>STEX78AMXXXXF</b> Dusty Grey RAL 7037	
	<b>STEX78A0XXXXF</b> Metal Black	<b>STEX78AZXXXXF</b> Traffic Black RAL 9017	

*Tilt Up - Down*  
Acabados

<b>Acabados del sistema</b>	
	<b>9</b> - Níquel
	<b>6</b> - Titanio

<b>Acabados de la tapa de cobertura</b>	<b>Kit para montaje empotrado a ras</b>	<b>Kit para montaje externo</b>
	<b>STWX78A1XXXXF</b> Signal White - RAL 9003	<b>STEX78A1XXXXF</b> Signal White - RAL 9003
	<b>STWX78ASXXXXF</b> Silk Grey - RAL 7044	<b>STEX78ASXXXXF</b> Silk Grey - RAL 7044
	<b>STWX78ALXXXXF</b> Desert Taupe	<b>STEX78ALXXXXF</b> Desert Taupe
	<b>STWX78AMXXXXF</b> Dusty Grey - RAL 7037	<b>STEX78AMXXXXF</b> Dusty Grey - RAL 7037
	<b>STWX78A0XXXXF</b> Metal Black	<b>STEX78A0XXXXF</b> Metal Black
	<b>STWX78AZXXXXF</b> Traffic Black - RAL 9017	<b>STEX78AZXXXXF</b> Traffic Black - RAL 9017



## SEDES Y UNIDADES DE PRODUCCIÓN

---

### ARTURO SALICE S.p.A.

#### SEDE PRINCIPAL

VIA PROVINCIALE NOVEDRATESE, 10  
22060 NOVEDRATE (COMO) ITALIA  
TEL. 031 790424 - FAX 031 791508  
info.salice@salice.com  
www.salice.com

#### ARTURO SALICE S.p.A.

VIA ARISTIDE MERLONI, 11  
61036 COLLI AL METAURO (PU) ITALIA  
TEL. 0721 899800  
FAX 0721 897980  
info.salice@salice.com  
www.salice.com

#### BORTOLUZZI SISTEMI S.p.A.

VIA CADUTI 14 SETTEMBRE 1944, 45  
32100 BELLUNO (BL) ITALIA  
TEL. 0437 930866  
FAX 0437 931442  
info@bortoluzzi.com  
www.salice.com

#### NUOVA ATIM S.r.l.

VIA IV NOVEMBRE, 52  
20019 SETTIMO MILANESE (MI) ITALIA  
TEL. 02 33503203  
FAX 02 33516514  
info@atimspa.com  
www.atimspa.com

#### VILLES S.r.l.

VIA CASTOLDI, 6/8  
20090 TREZZANO SUL NAVIGLIO (MI) ITALIA  
TEL. 02 4452083  
FAX 02 4452838  
info@villes2000.com  
www.villes2000.com

## FILIALES

---

#### DEUTSCHE SALICE GMBH

RUDOLF DIESEL STR. 10  
74382 NECKARWESTHEIM  
TEL. 07133 9807-0  
FAX. 07133 9807-16  
info.salice@deutschesalice.de  
www.salice.com

#### DEUTSCHE SALICE GMBH

VERKAUFSBÜRO NORD  
RINGSTRASSE 36/A30 CENTER  
32584 LÖHNE  
TEL. 05731 15608-0  
FAX. 05731 15608-10  
vknord@deutschesalice.de  
www.salice.com

#### SALICE UK LTD.

KINGFISHER WAY  
HINCHINGBROOKE BUSINESS PARK  
HUNTINGDON CAMBS PE 29 6FN  
TEL. 01480 413831  
FAX. 01480 451489  
info.salice@saliceuk.co.uk  
www.salice.com

#### SALICE FRANCE S.A.R.L.

285 RUE DE GOA ZAC LES 3 MOULINS  
06600 ANTIBES  
TEL. 0493 330069  
FAX. 0493 330141  
info.salice@salicefrance.com  
www.salice.com

#### SALICE ESPAÑA, S.L.U.

C/ AIGUAFREDA 4, P.I. AMETLLA PARK  
08480 L'AMETLLA DEL VALLÈS (BARCELONA)  
TEL. 0034 938 46 88 61  
info.salice@saliceespana.es  
www.salice.com

#### SALICE PORTUGAL UNIP. LDA

**SHOWROOM:**  
TV SÁ E MELO 161 FA  
4470-116 MAIA - PORTO  
TEL: 00351 224 154 221  
Info@saliceportugal.pt  
www.salice.com

**ARMAZÉM:**  
VIA ROTA DOS MÓVEIS I 399  
4585-325 GANDRA

#### SALICE CHINA (SHANGHAI) CO. LTD.

RM 602, 6/F, TOWER 1,  
3688 YINGGANG DONG ROAD  
QINGPU DISTRICT  
201703 SHANGHAI, CHINA  
TEL. 021 3988-9880  
info.salice@salicechina.com  
www.salicechina.com

#### SALICE INDIA PVT. LTD.

1001 & 1002, 10TH FLOOR,  
CENTRUM, PLOT NO. C-3,  
OPP. WAGLE PRABHAG SAMITI OFFICE,  
MIDC AREA, WAGLE INDUSTRIAL ESTATE,  
THANE - 400604, MAHARASHTRA  
TEL. 022 20812050  
info@saliceindia.com  
www.salice.com

#### SALICE CANADA INC.

3500 RIDGEWAY DRIVE,  
UNIT#1  
MISSISSAUGA, ONTARIO, L5L 0B4  
TEL. 905 820 8787  
FAX. 905 820 7226  
info.salice@salicecanada.com  
www.salicecanada.com

#### SALICE AMERICA INC.

2123 CROWN CENTRE DRIVE  
CHARLOTTE NC. 28227  
TEL. 704 841 7810  
FAX. 704 841 7808  
info.salice@saliceamerica.com  
www.saliceamerica.com

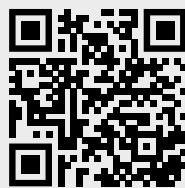


# **ARTURO SALICE S.p.A.**

## **SEDE PRINCIPAL**

VIA PROVINCIALE NOVEDRATESE, 10  
22060 NOVEDRATE (COMO) ITALIA  
TEL. 031 790424 - FAX 031 791508

[info.salice@salice.com](mailto:info.salice@salice.com)  
[www.salice.com](http://www.salice.com)



**Contenidos digitales**