

SALICE



Tilt

*sistema para portas basculantes
com abertura para cima
ou para baixo*

POR



Tilt

Design compacto, elegância atemporal.

- Mecanismo embutido para portas basculantes
- Disponível para abertura para cima ou para baixo
- Design compacto com espessura de apenas 12 mm, 13.5 mm com capa de cobertura
- Três soluções de montagem: externa com capa de cobertura, embutida na lateral sobreposta, embutido com capa de cobertura
- Para portas de madeira com espessura a partir de 18 mm
- Espessura mínima da lateral: 18 mm para a versão embutida
- Regulagem da porta em três dimensões para um alinhamento preciso
- Movimento de abertura e fechamento ajustável e desacelerado
- Ampla gama de capas de cobertura disponíveis em diferentes acabamentos

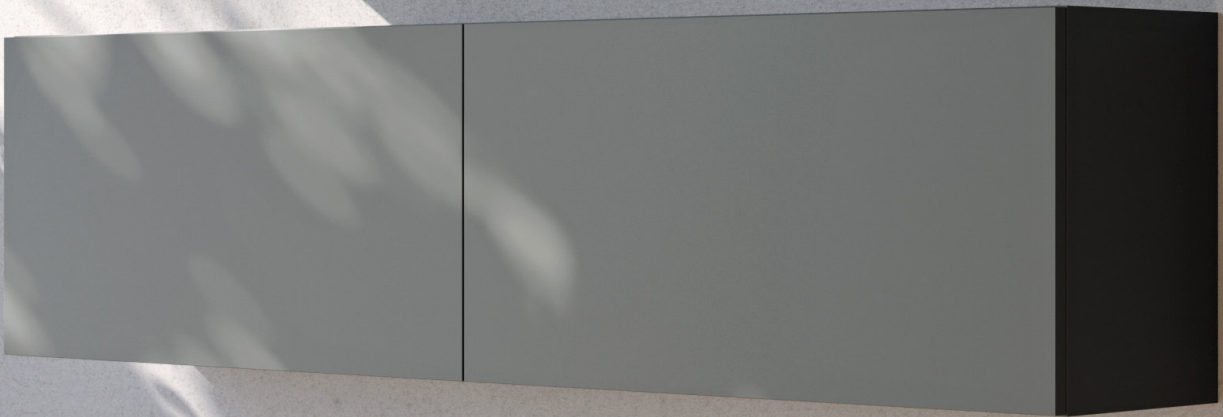


Tilt

Compactação e versatilidade.

Discreto, compacto e essencial, o Tilt é o mecanismo para portas basculantes que combina design, precisão e versatilidade. Oferece alto desempenho com dimensões extremamente compactas.

Projetado para portas e laterais em madeira a partir de 18 mm, o Tilt oferece máxima flexibilidade de aplicação com três modalidades de montagem: externa com capa de cobertura, embutida na lateral sobreposta e embutida com capa de cobertura. Soluções pensadas para se adaptar a diferentes exigências construtivas e estéticas, garantindo sempre um resultado elegante e discreto.



Tilt

Precisão e elegância.

A regulagem da porta em três dimensões assegura um alinhamento preciso e estável ao longo do tempo.

A possibilidade de calibrar a força da mola permite otimizar a abertura e o fechamento, oferecendo um movimento fluido, controlado e personalizável.

As capas de cobertura, disponíveis em diversos acabamentos elegantes, permitem uma perfeita integração estética com o móvel.



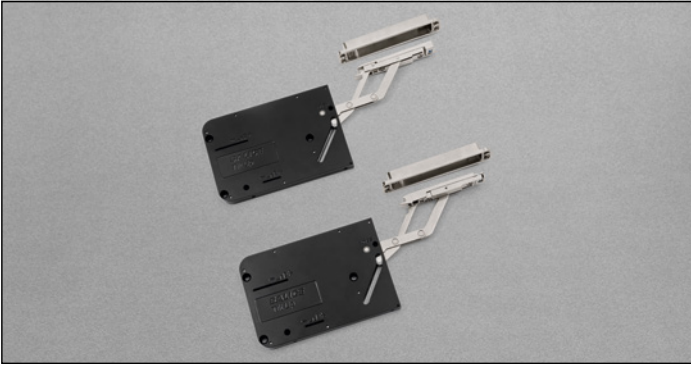


Tilt Up

*sistema para portas basculantes
com abertura para cima*

Tilt Up

Sistema para portas basculantes com abertura para cima



Informações técnicas

Sistema para portas basculantes com abertura para cima, fixação na lateral do móvel, com montagem externa, embutida ou faceada.

Fechamento amortecido.

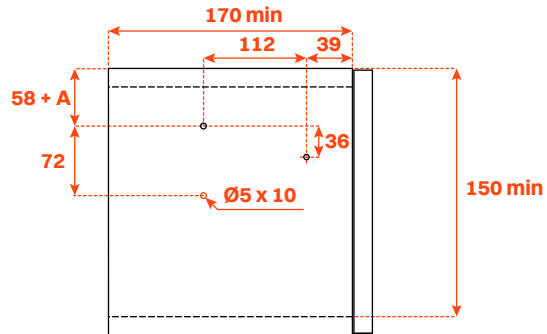
Versão para portas com espessura de 18 a 30 mm: profundidade da usinagem na porta 15 mm.

Abertura de 80° com limitador de abertura.

Abertura de 95° com o limitador de abertura desativado.

Furação "K" na porta: 11 mm.

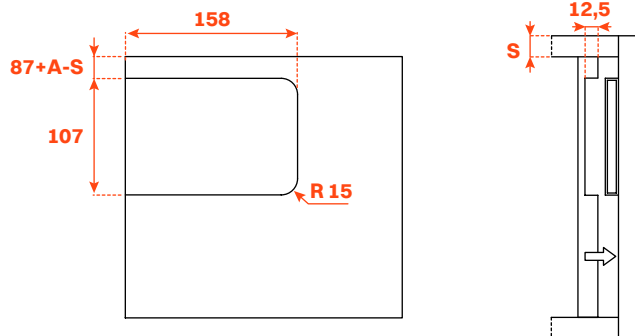
Montagem externa com capa de cobertura



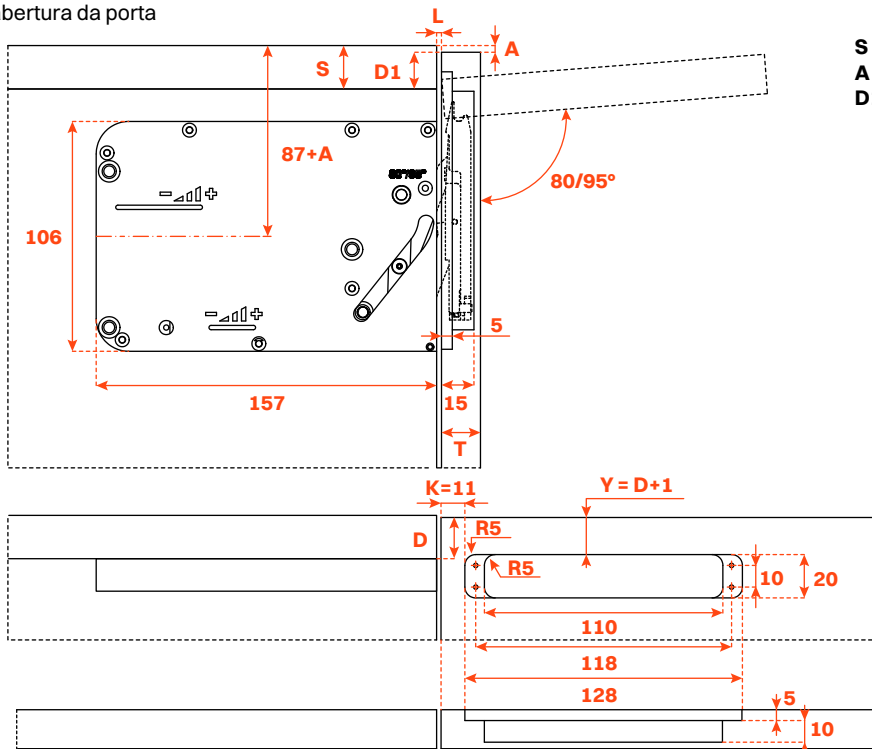
Montagem embutida na lateral sobreposta



Usinagem da lateral sobreposta

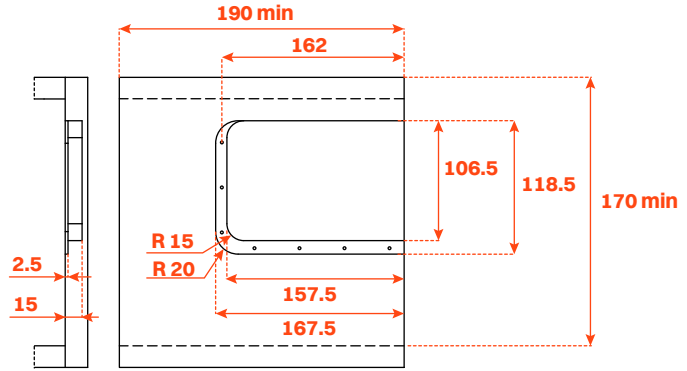


Espaço necessário para a abertura da porta

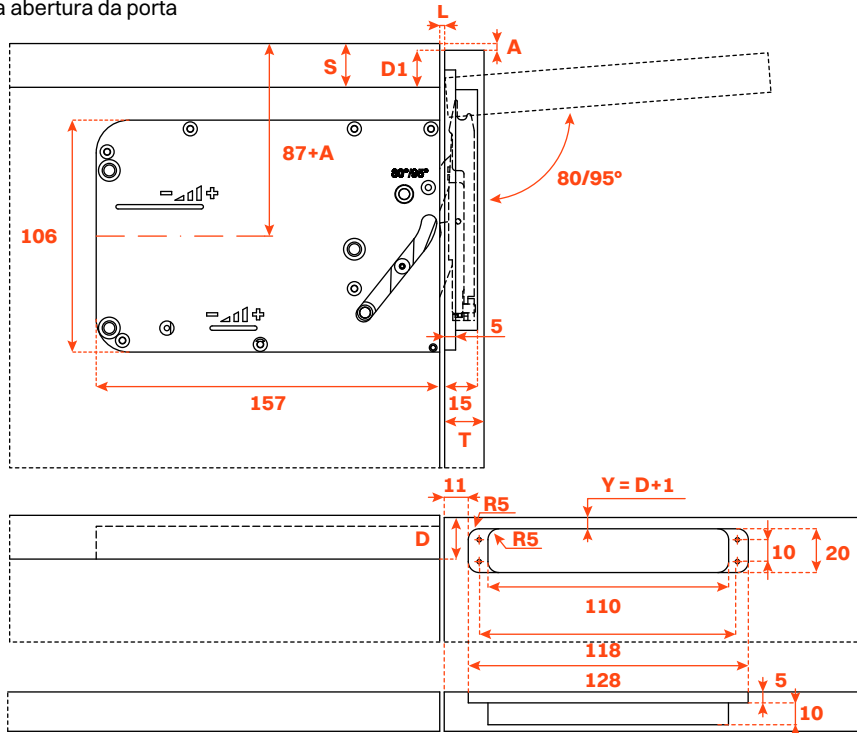


S max = 30
A min = 1
D1 = S - A

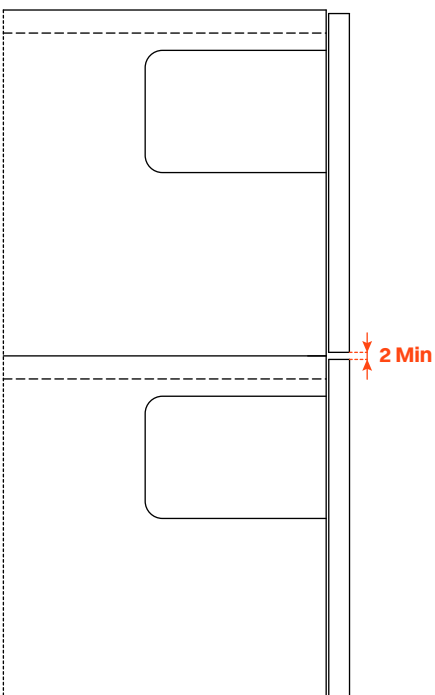
Montagem embutida faceada com capa de cobertura



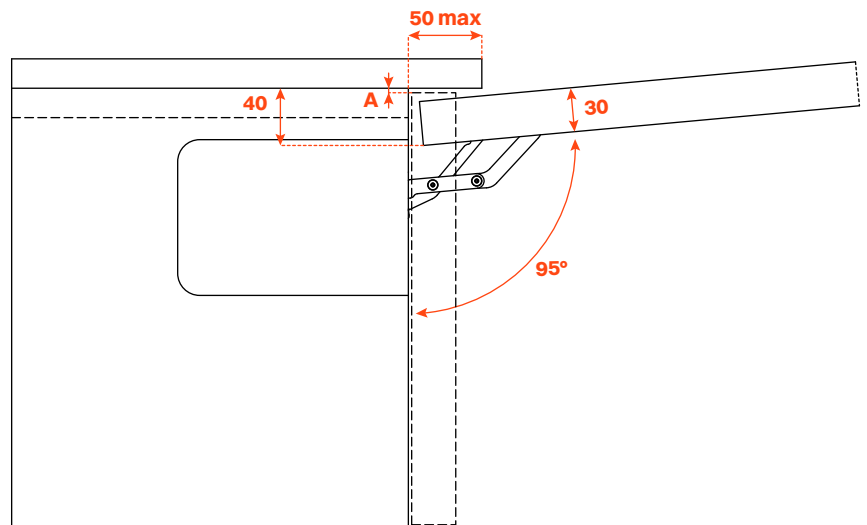
Espaço necessário para a abertura da porta



Construção com 2 sistemas sobrepostos.



Construção com tampo saliente.

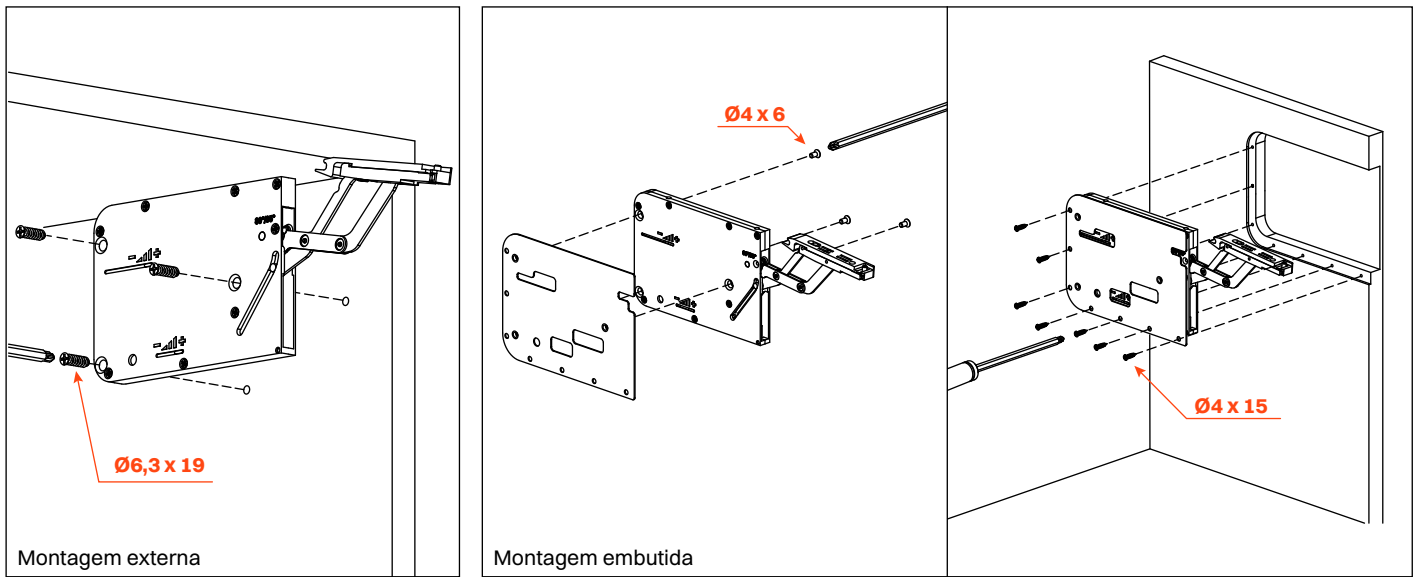


Com $A = 1$ mm, a saliência máxima do tampo é de 50 mm e a espessura máxima da porta é de 30 mm.

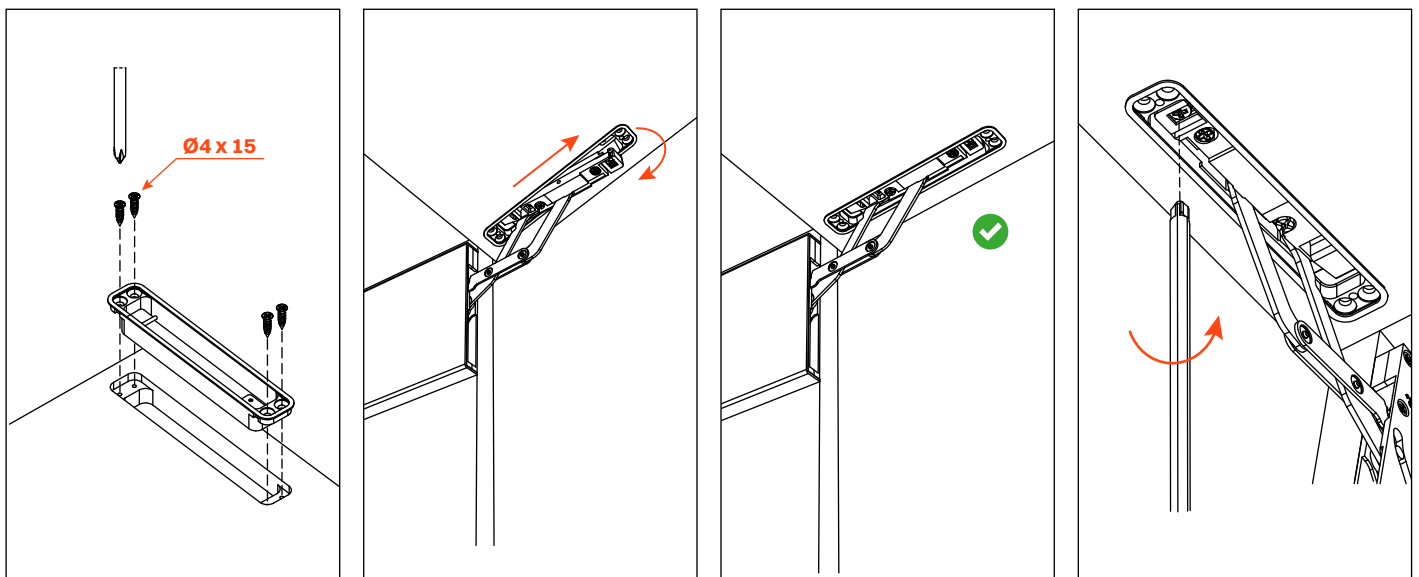
Tilt Up

Sistema para portas basculantes com abertura para cima

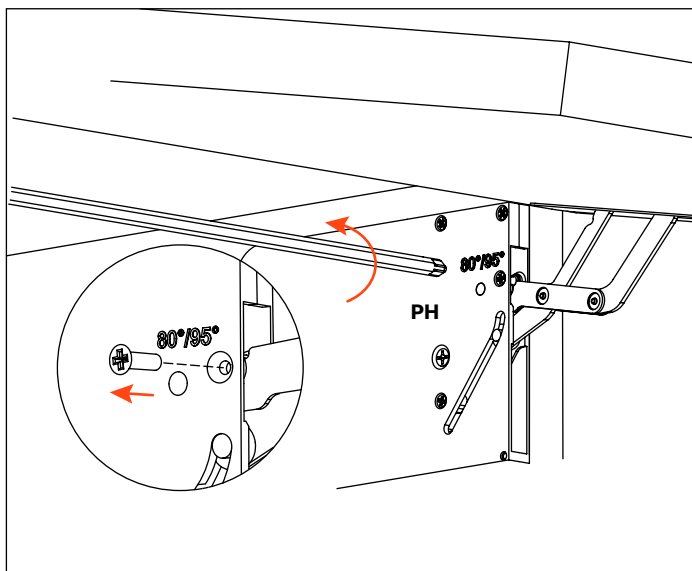
Montagem do mecanismo



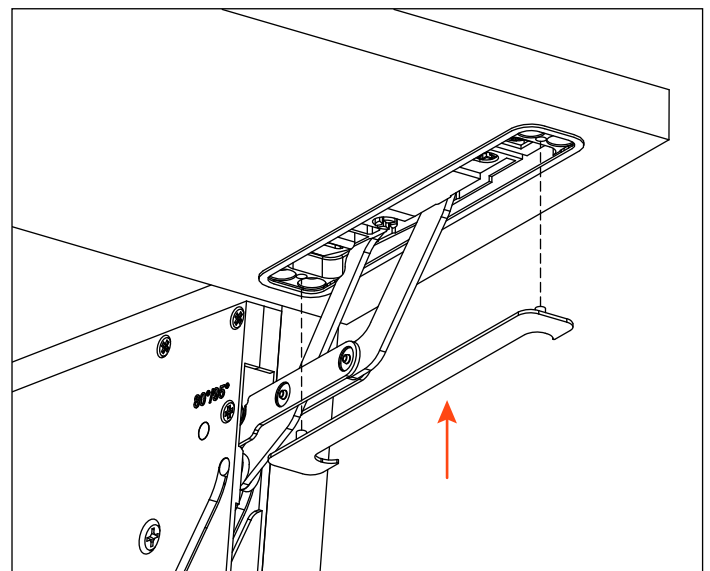
Fixação do suporte da porta



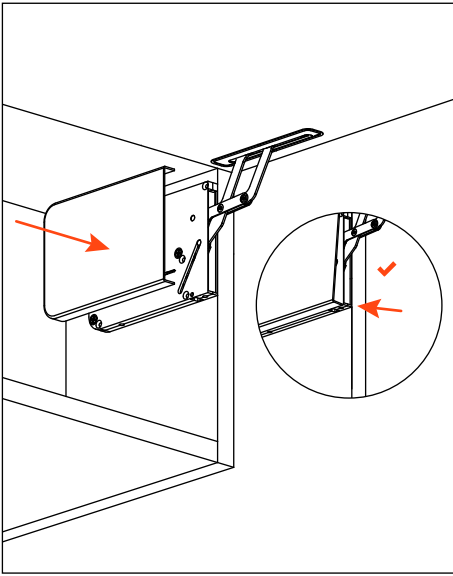
Remoção do limitador de abertura a 80°



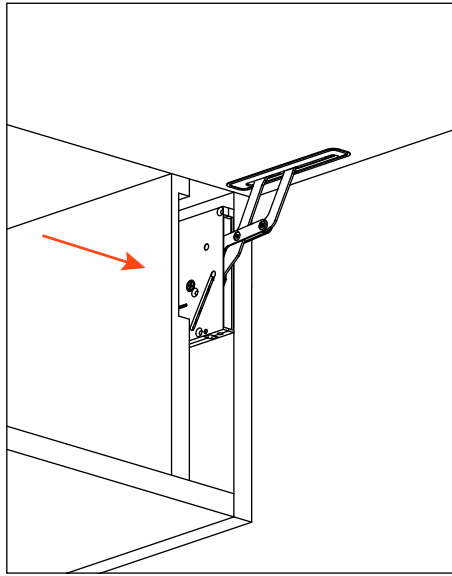
Fixação da capa de cobertura do suporte da porta



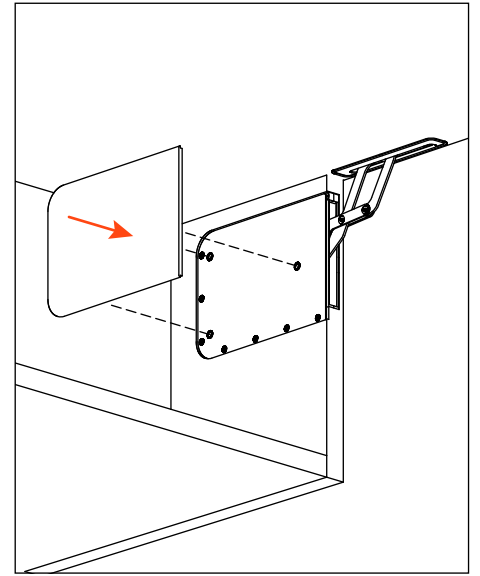
Montagem da capa de cobertura externa



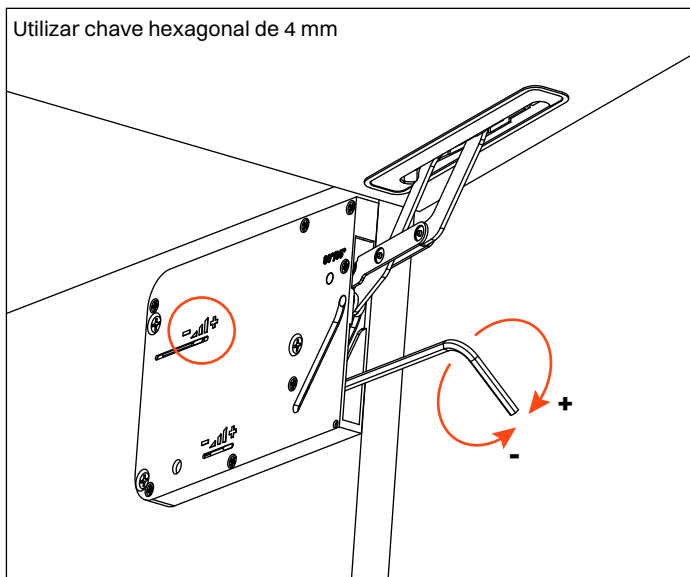
Montagem na lateral sobreposta



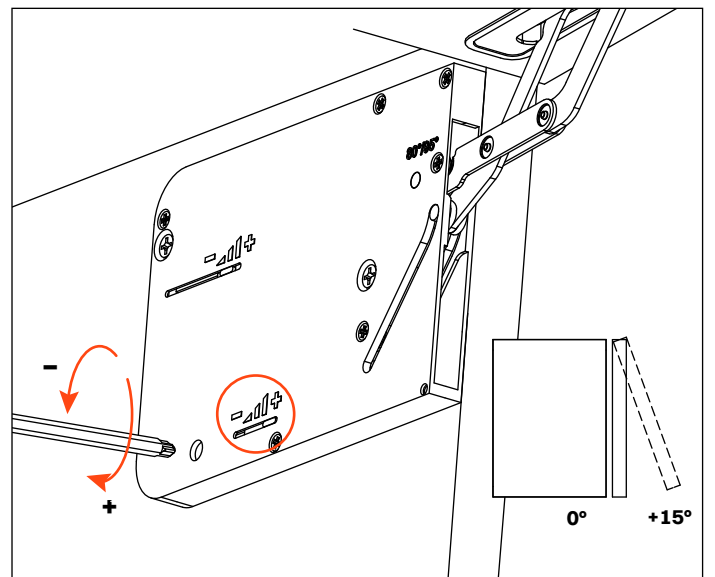
Montagem da capa de cobertura faceada



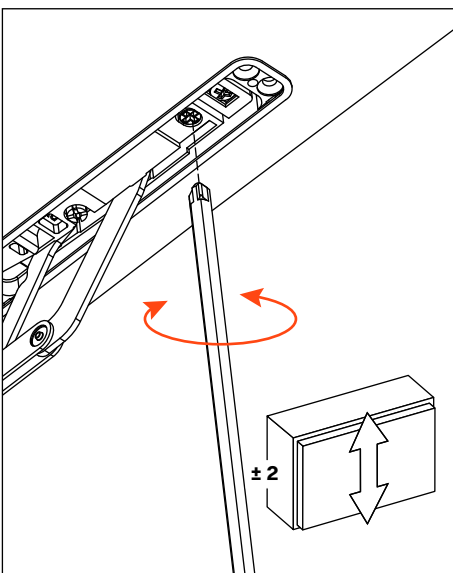
Ajuste da mola



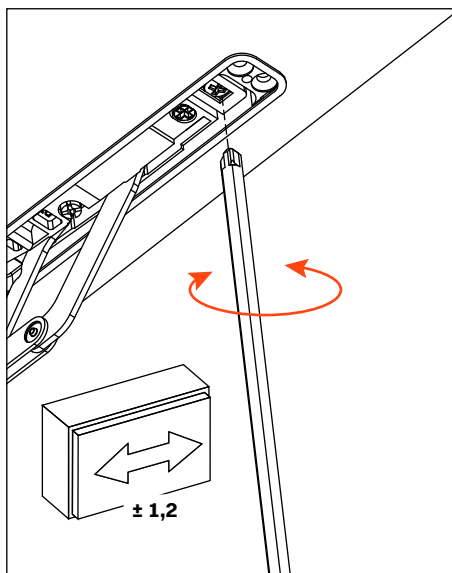
Ajuste da força de desaceleração



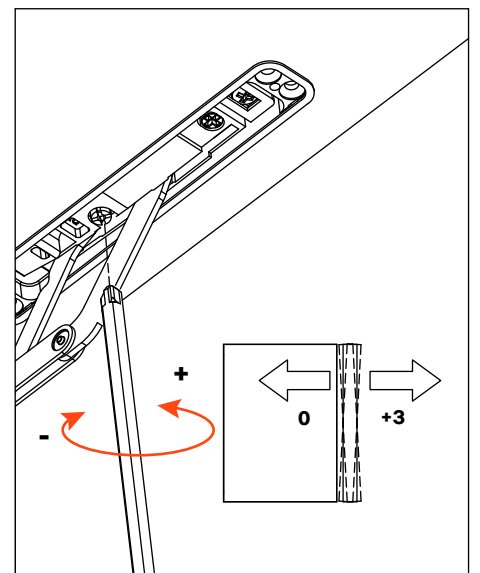
Ajuste vertical



Ajuste lateral



Ajuste frontal

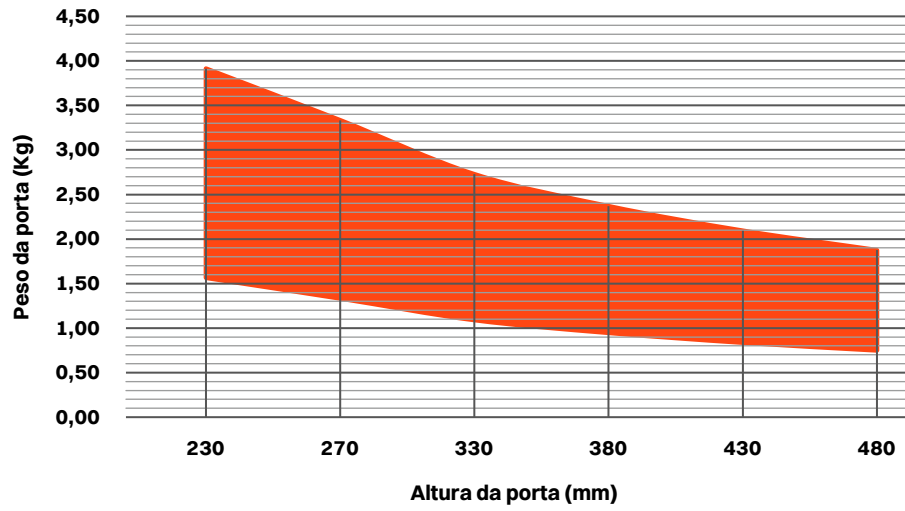


Tilt Up

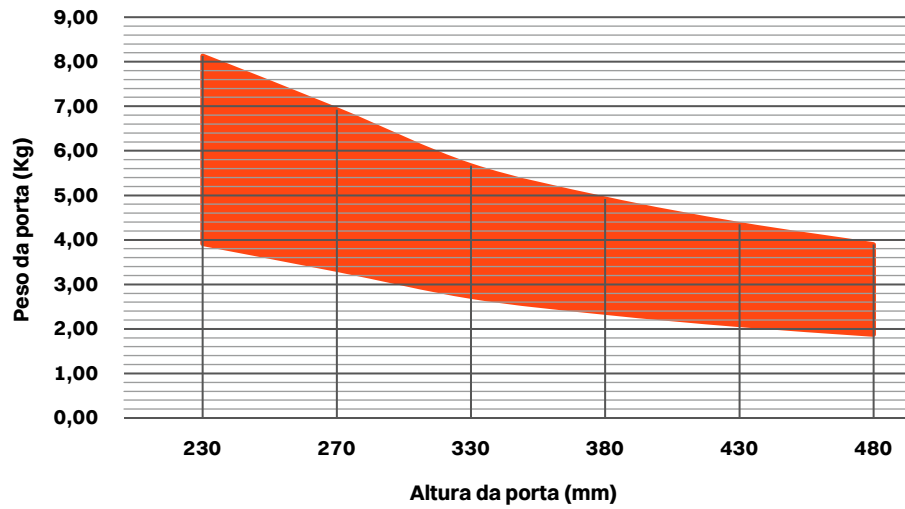
Sistema para portas basculantes com abertura para cima

Tabelas para a seleção das forças das molas em função do peso e da altura da porta.

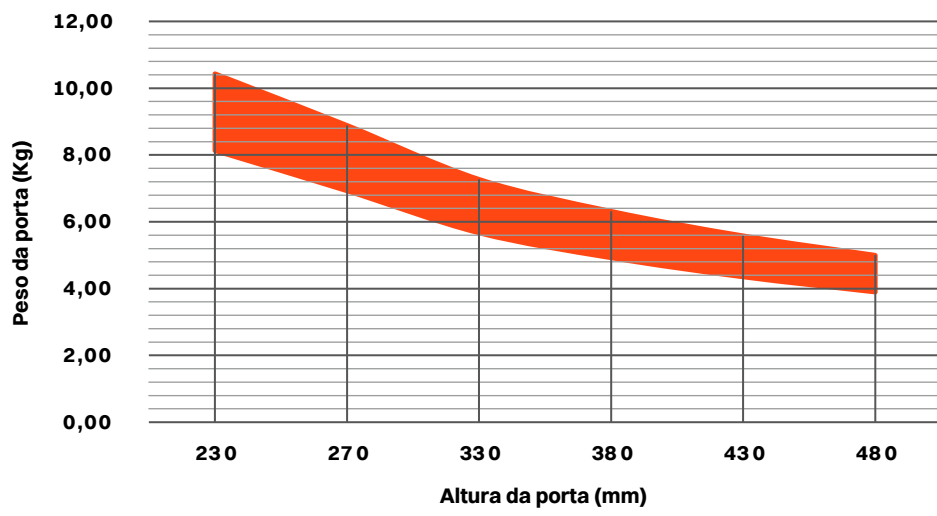
Força 1



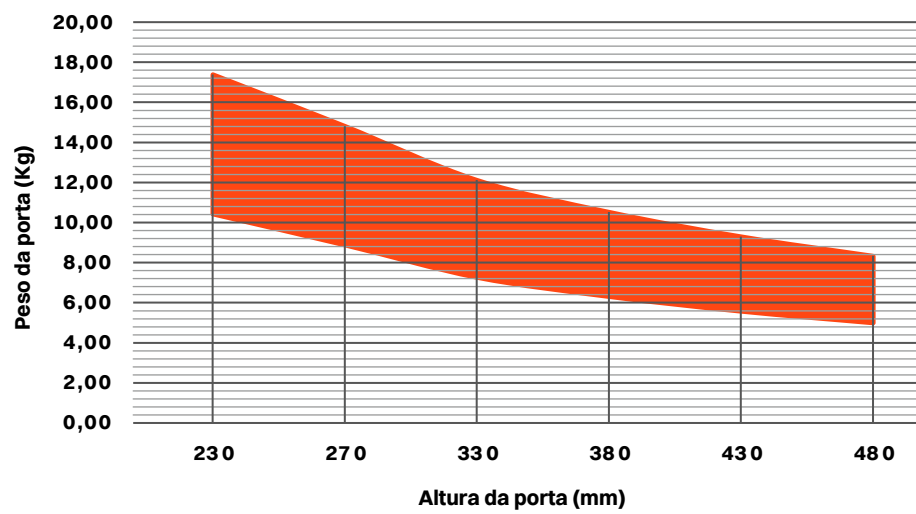
Força 2



Força 3



Força 4





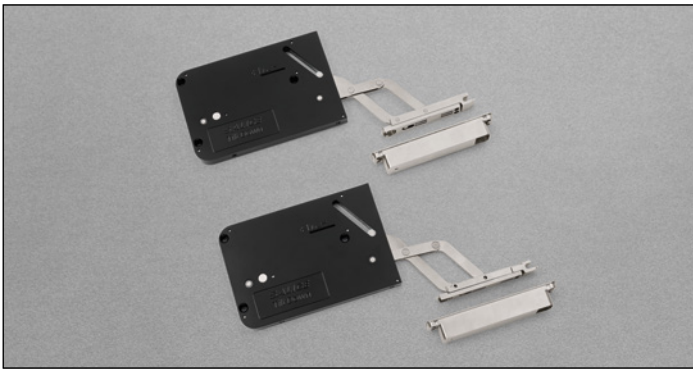


Tilt Down

*Sistema para portas basculantes
com abertura para baixo*

Tilt Down

Sistema para portas basculantes com abertura para baixo



Informações técnicas

Sistema para portas basculantes com abertura para baixo, fixação na lateral do móvel, com montagem externa, embutida ou faceada.

Fechamento e abertura amortecidos.

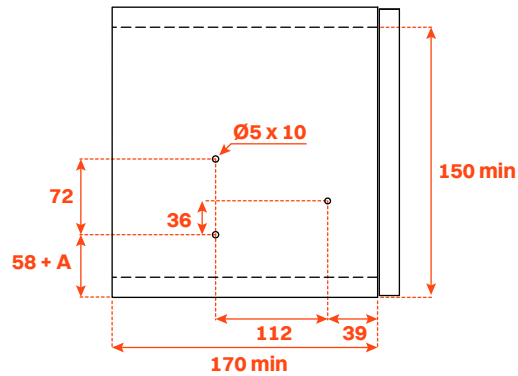
Versão para portas com espessura de 18 a 22 mm:
profundidade da usinagem na porta 15 mm.

Versão para portas de grande espessura de 22 a 30 mm:
profundidade da usinagem na porta 20 mm.

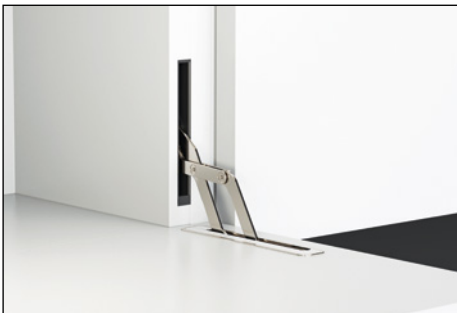
Abertura de 90°.

Furação "K" na porta 11 mm.

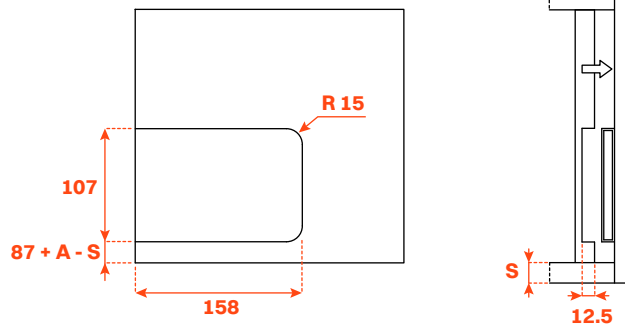
Montagem externa com capa de cobertura



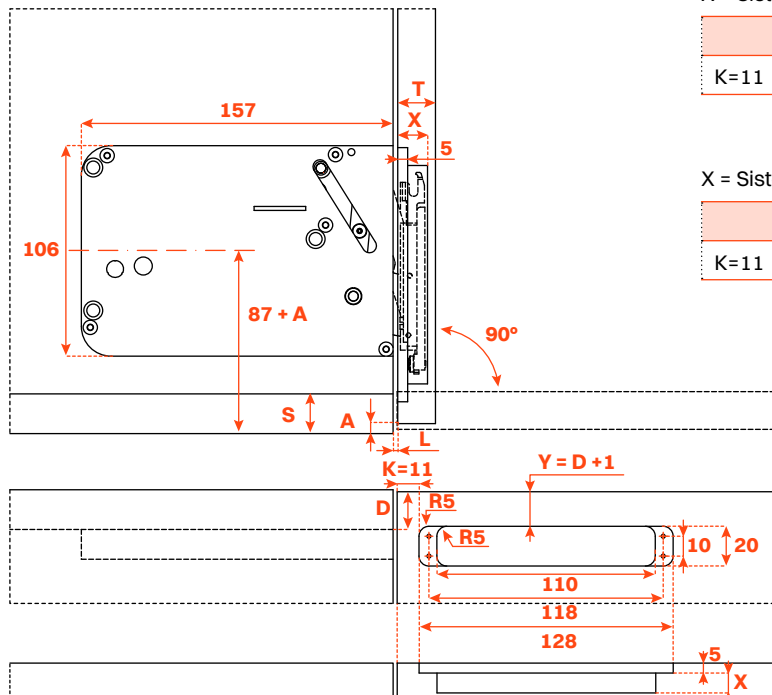
Montagem embutida na lateral sobreposta



Usinagem da lateral sobreposta



Espaço necessário para a abertura da porta



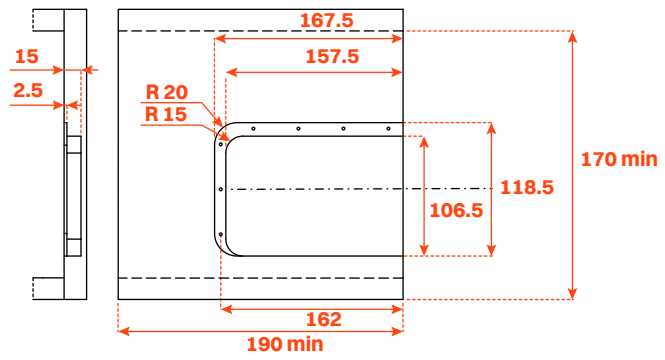
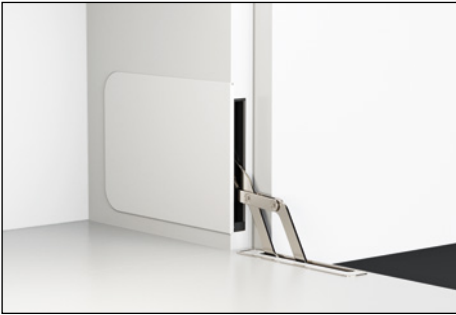
X = Sistema para portas de 18 mm a 22 mm (X = 10 mm)

T=	18	19	20	21	22
K=11 A=	0.0	0.0	0.0	1.0	2.0

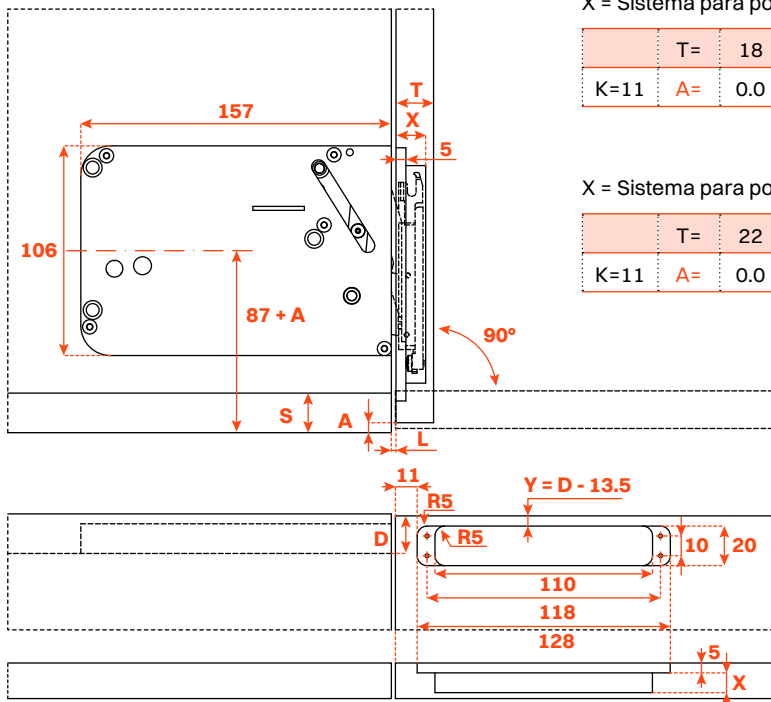
X = Sistema para portas de 22 mm a 30 mm (X = 15 mm)

T=	22	23	24	26	28	30
K=11 A=	0.0	0.0	0.0	0.0	2	4

Montagem embutida faceada com capa de cobertura



Espaço necessário para a abertura da porta



X = Sistema para portas de 18 mm a 22 mm (X = 10 mm)

T=	18	19	20	21	22
K=11 A=	0.0	0.0	0.0	1.0	2.0

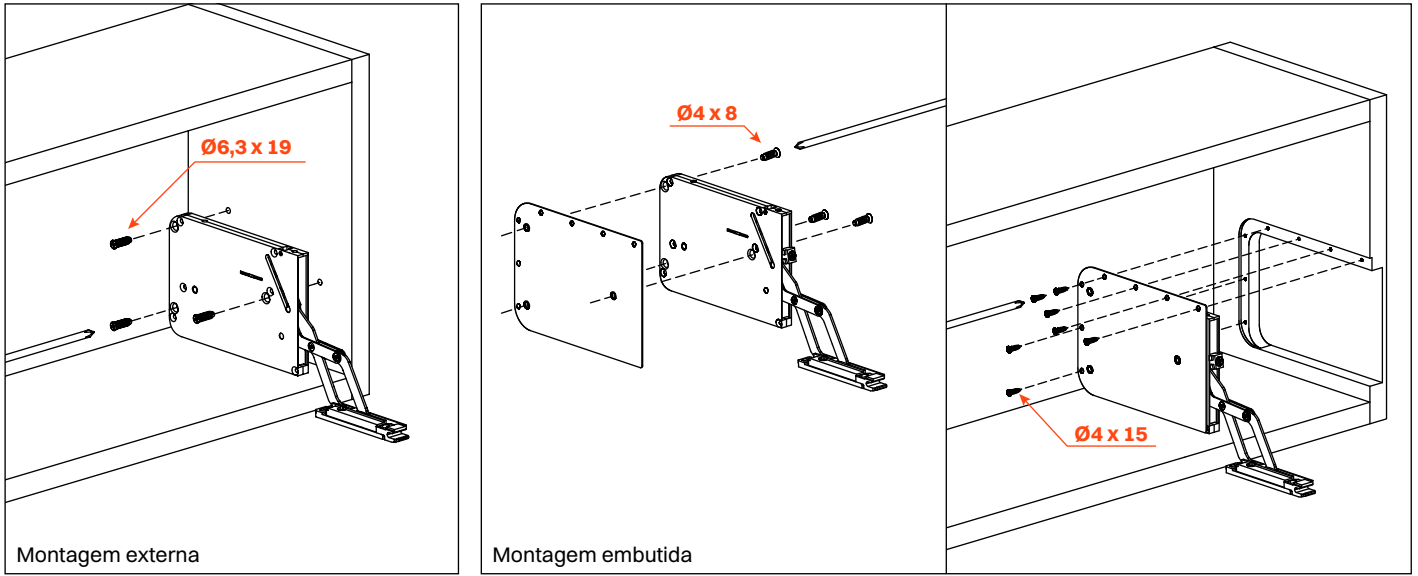
X = Sistema para portas de 22 mm a 30 mm (X = 15 mm)

T=	22	23	24	26	28	30
K=11 A=	0.0	0.0	0.0	0.0	2	4

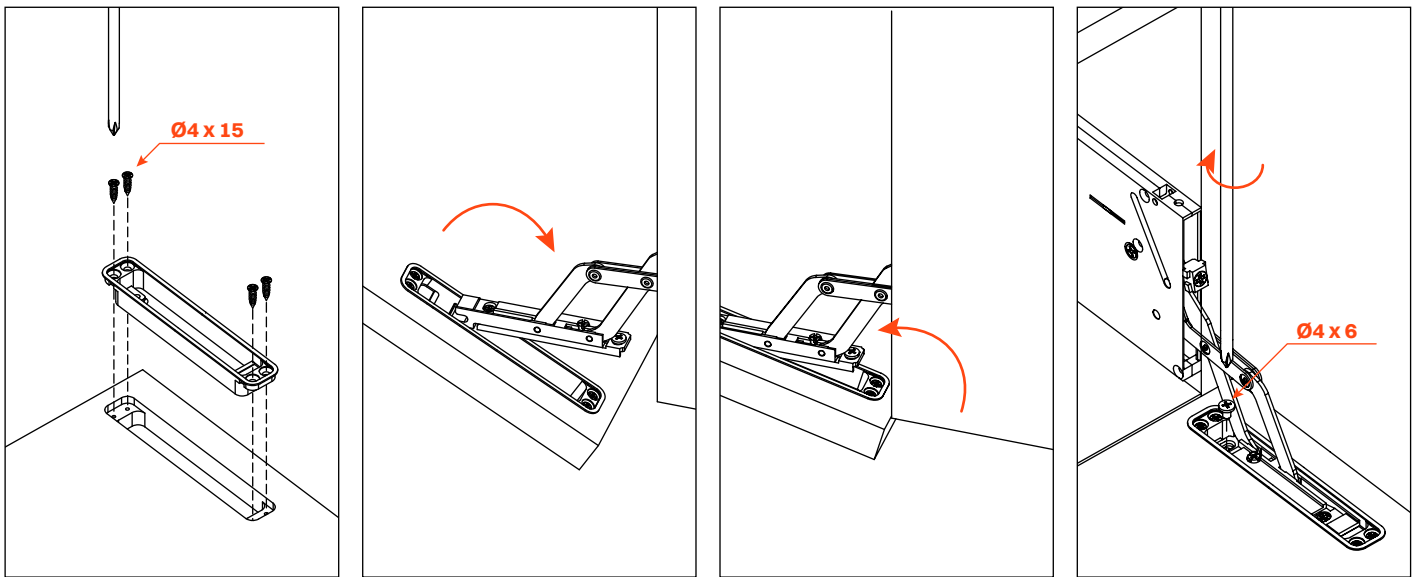
Tilt Down

Sistema para portas basculantes com abertura para baixo

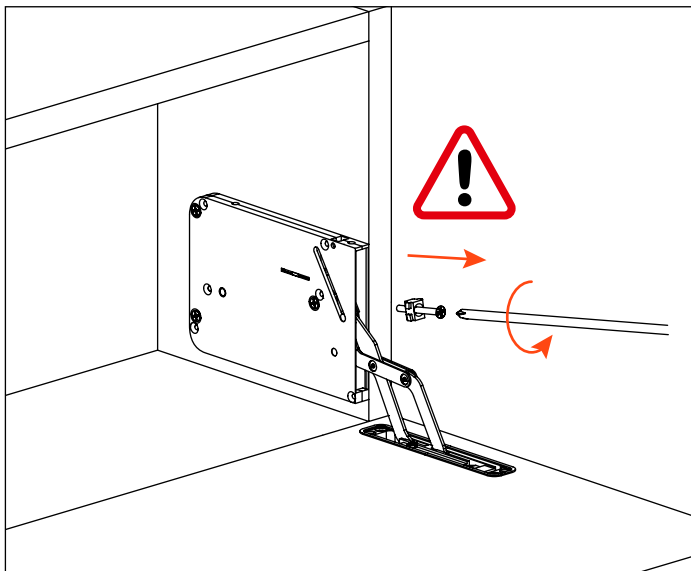
Montagem do mecanismo



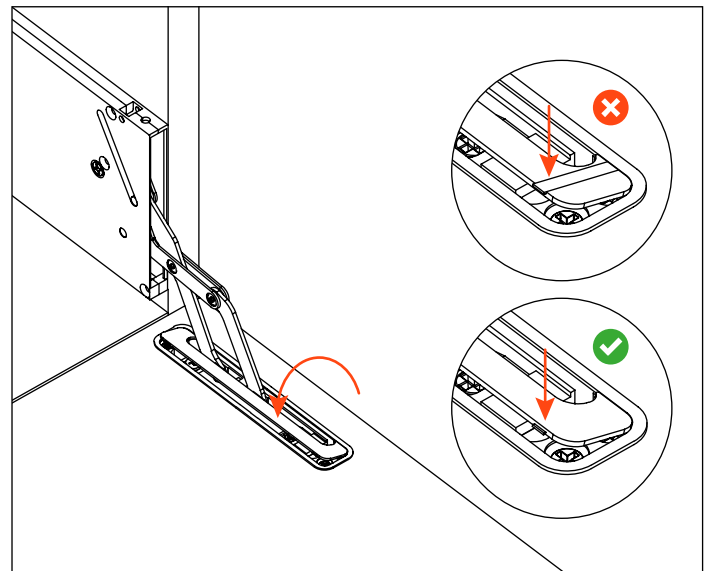
Fixação do suporte da porta



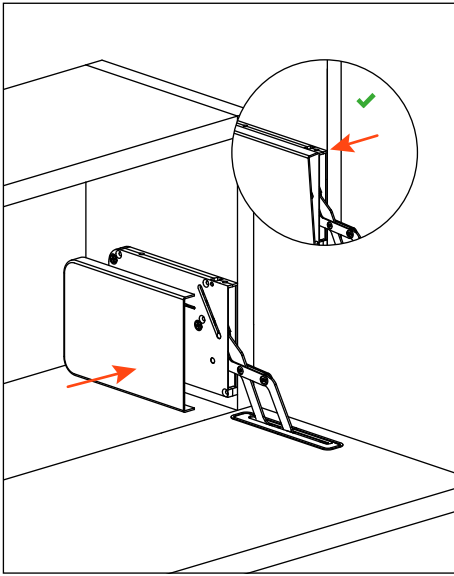
Remoção do travão de segurança



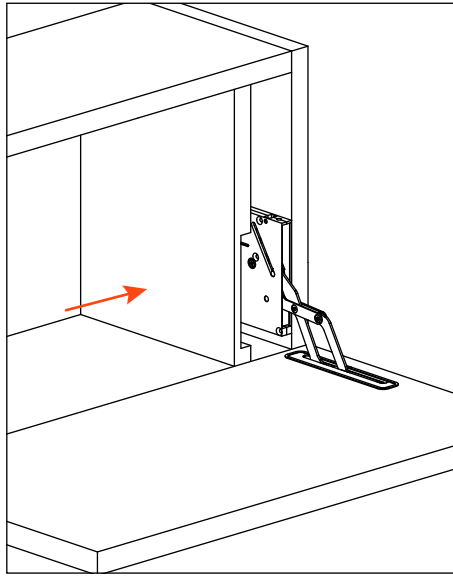
Fixação da capa de cobertura do suporte da porta



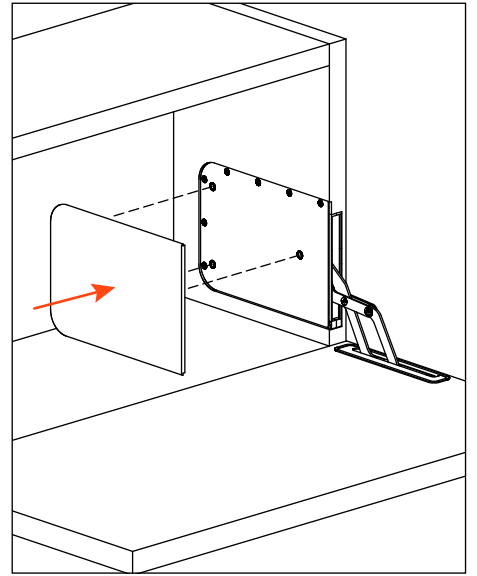
Montagem da capa de cobertura externa



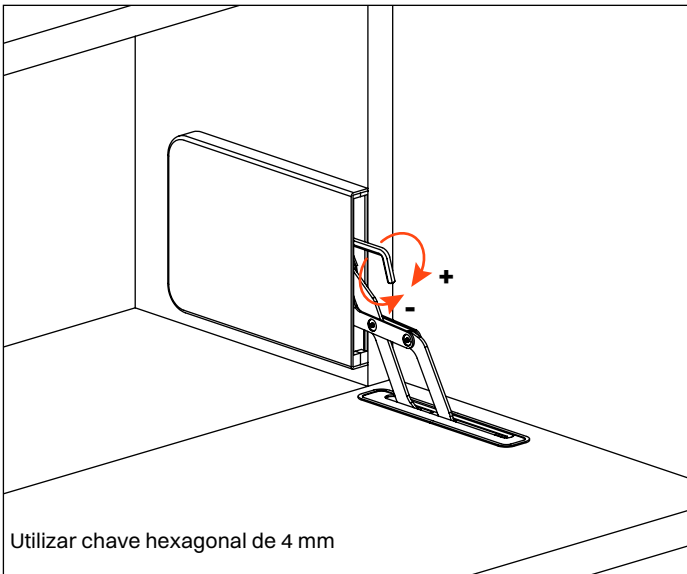
Montagem na lateral sobreposta



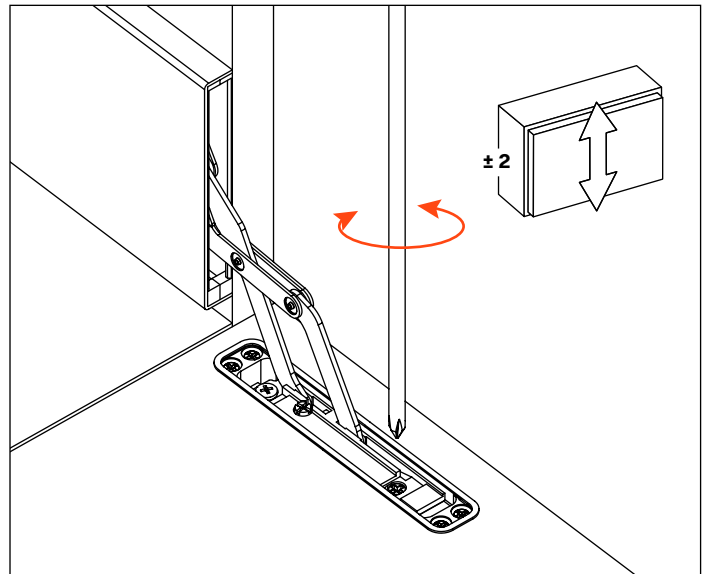
Montagem da capa de cobertura faceada



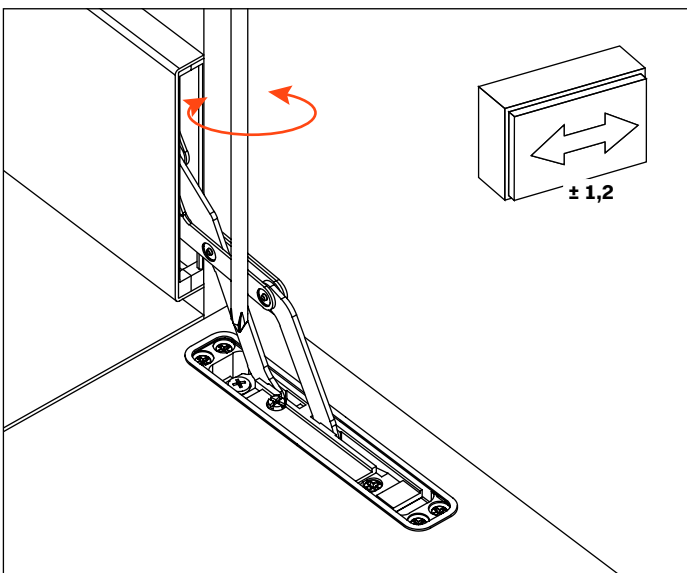
Ajuste da força de abertura



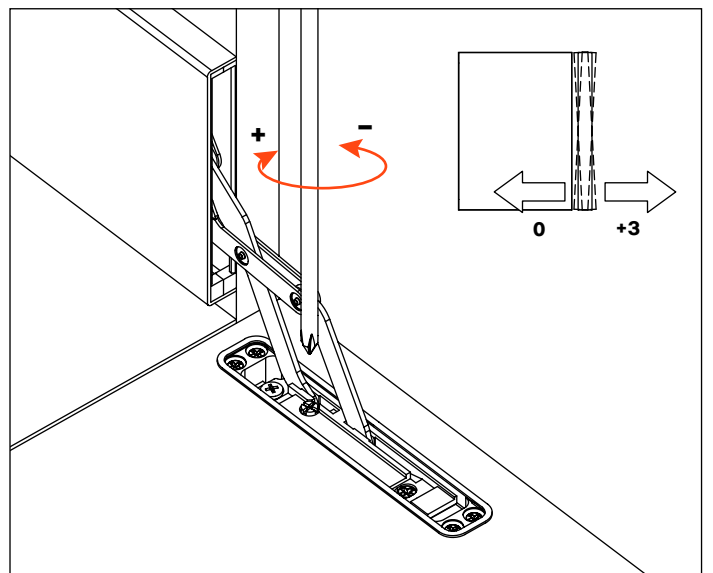
Ajuste vertical



Ajuste lateral



Ajuste frontal

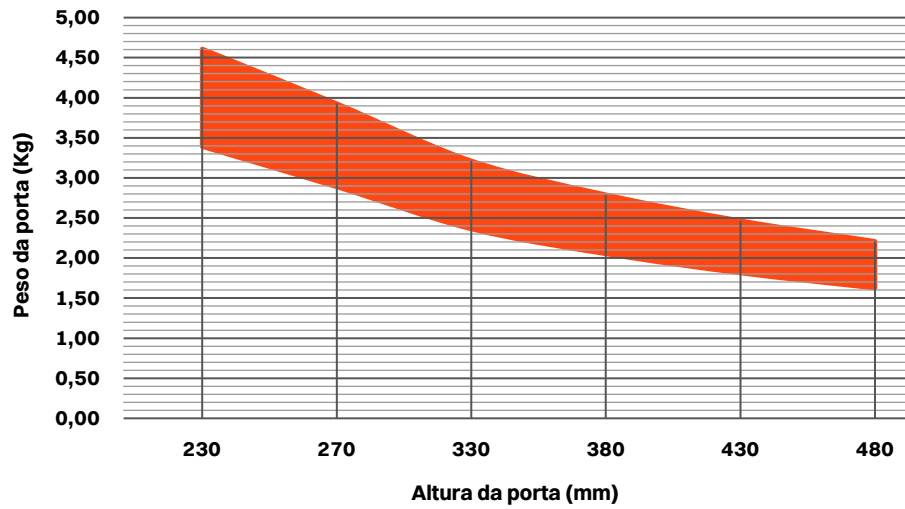


Tilt Down

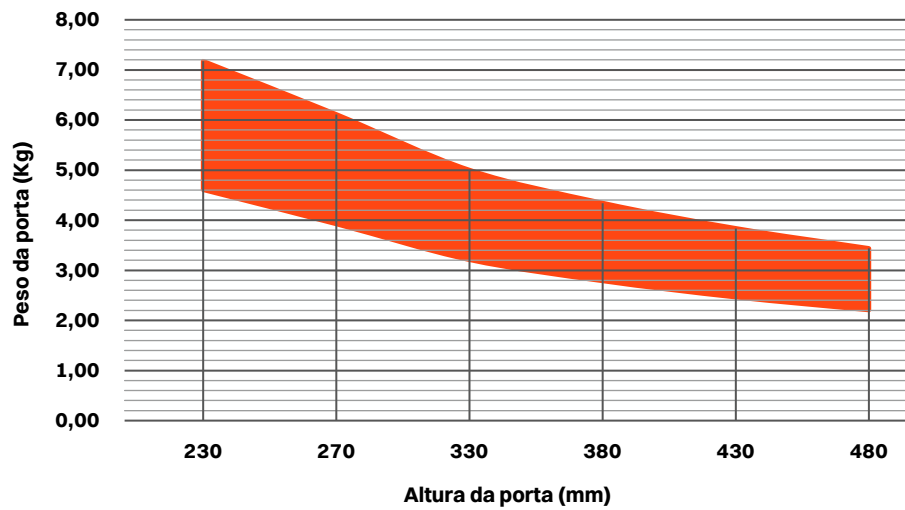
Sistema para portas basculantes com abertura para baixo

Tabelas para a seleção das forças das molas em função do peso e da altura da porta.

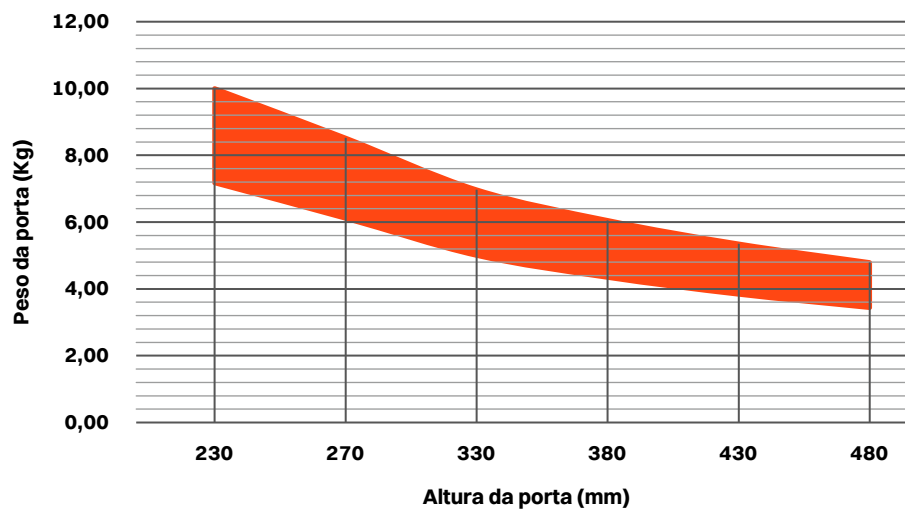
Força 2



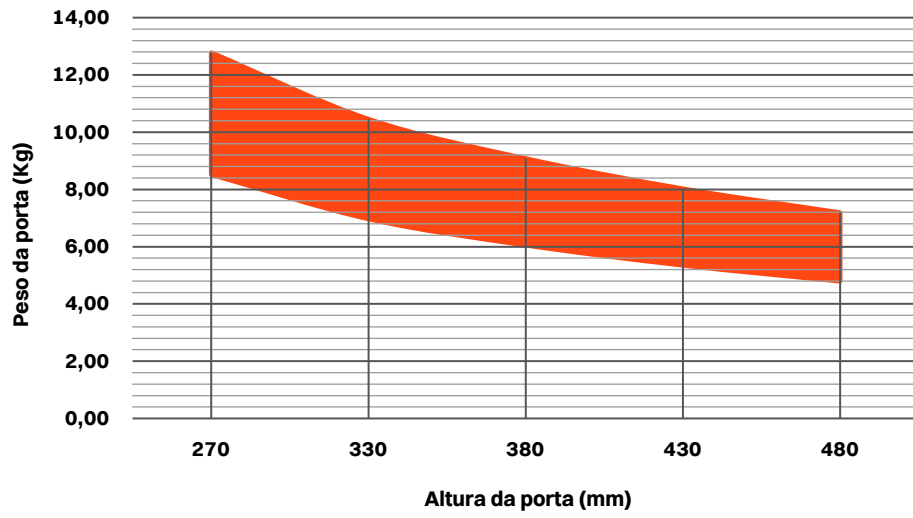
Força 3



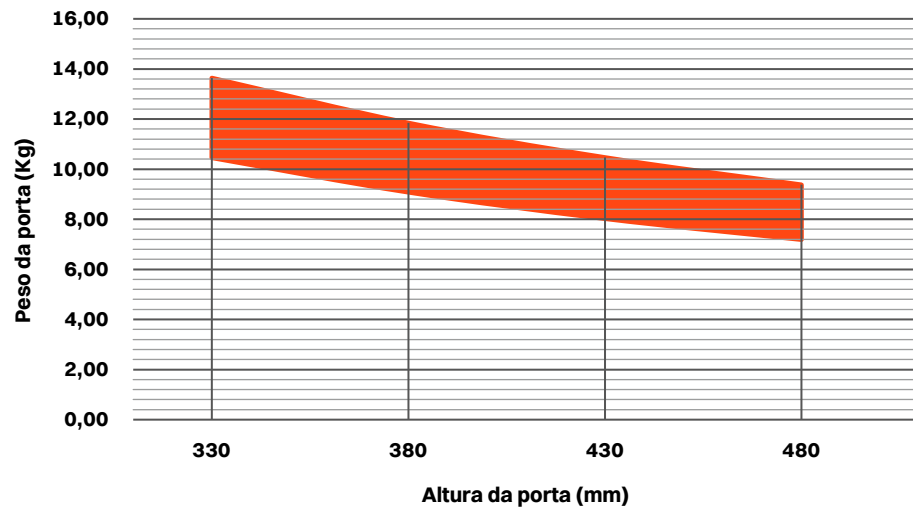
Força 4



Força 5



Força 6





THE HOUSE THAT PINTEREST BUILT DIANE KEATON
R

ARTISTS' HOUSES IN LONDON 1764-1914
GILES WALKERLEY
SCALAR PRESS

VISIONARY ARCHITECTURE OF THE 20TH CENTURY
MAGNO LABRICIANI
THAMES AND HUDSON

GRAPHIC DESIGN REFERENCED
Gemo-Palacio and Vit
nobispoer

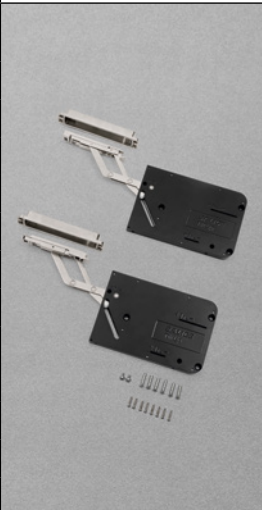
Ed. Laszlo
Taschen
INTERIORS NOW!
2
TASCHEN

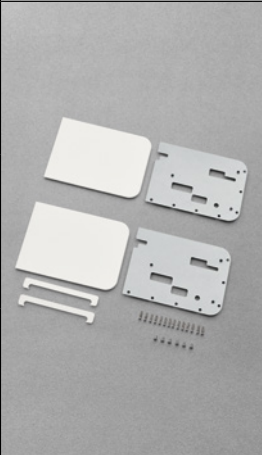
ELLE DECOR
SO CHIC
hipacchi

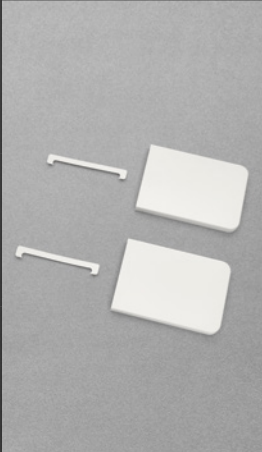
Franca Trevisani
Louisa
INSPIRATIONAL SOURCES: Textures and Colours

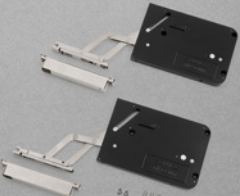


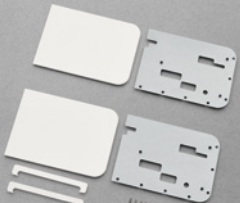
Tilt
Embalagens e acabamentos

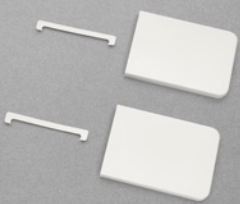
Sistema	Artigo	Embalagem	Palete
	Sistema para portas de 18 mm a 30 mm	<p>CAIXA</p> <p>1 sistema para lateral direita</p> <ul style="list-style-type: none"> • <p>1 sistema para lateral esquerda</p> <ul style="list-style-type: none"> • <p>Parafusos de fixação incluídos</p> <p>CAIXA GRANDE</p> <p>8 caixas</p>	192 caixas
	Acabamento Niquelado		
	Força 1 - FTAXFSS1SN9		
	Força 2 - FTAXFSS2SN9		
	Força 3 - FTAXFSS3SN9		
	Força 4 - FTAXFSS4SN9		
	Acabamento Titânio		
	Força 1 - FTAXFSS1SN6		
	Força 2 - FTAXFSS2SN6		
	Força 3 - FTAXFSS3SN6		
	Força 4 - FTAXFSS4SN6		

Kit para montagem embutida	Artigo		Embalagem	Palete
	STWX78A1XXXXF Signal White RAL 9003	STWX78ASXXXXF Silk Grey RAL 7044	<p>CAIXA</p> <p>2 placas</p> <ul style="list-style-type: none"> • <p>2 capas de cobertura para sistema</p> <ul style="list-style-type: none"> • <p>2 capas de cobertura para suporte da porta</p> <ul style="list-style-type: none"> • <p>Parafusos de fixação incluídos</p> <p>CAIXA GRANDE</p> <p>8 caixas</p>	192 caixas
	STWX78ALXXXXF Desert Taupe	STWX78AMXXXXF Dusty Grey RAL 7037		
	STWX78A0XXXXF Metal Black	STWX78AZXXXXF Traffic Black RAL 9017		


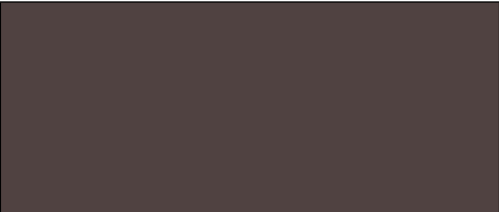
Kit para montagem externa	Artigo		Embalagem
	STEX78A1XXXXF Signal White RAL 9003	STEX78ASXXXXF Silk Grey RAL 7044	<p>CAIXA</p> <p>2 capas de cobertura para sistema</p> <ul style="list-style-type: none"> • <p>2 capas de cobertura para suporte da porta</p> <p>CAIXA GRANDE</p> <p>8 caixas</p>
	STEX78ALXXXXF Desert Taupe	STEX78AMXXXXF Dusty Grey RAL 7037	
	STEX78A0XXXXF Metal Black	STEX78AZXXXXF Traffic Black RAL 9017	

Sistema	Artigo		Embalagem	Palete
	Sistema para portas de 18 mm a 22 mm	Sistema para portas de 22 mm a 30 mm	<p>CAIXA 1 sistema para lateral direita • 1 sistema para lateral esquerda • Parafusos de fixação incluídos</p> <p>CAIXA GRANDE 8 caixas</p>	192 caixas
	Acabamento Niquelado	Acabamento Niquelado		
	Força 2 - FTBXFSS2SN9	Força 2 - FTBXFBS2SN9		
	Força 3 - FTBXFSS3SN9	Força 3 - FTBXFBS3SN9		
	Força 4 - FTBXFSS4SN9	Força 4 - FTBXFBS4SN9		
	Força 5 - FTBXFSS5SN9	Força 5 - FTBXFBS5SN9		
	Força 6 - FTBXFSS6SN9	Força 6 - FTBXFBS6SN9		
	Acabamento Titânio	Acabamento Titânio		
	Força 2 - FTBXFSS2SN6	Força 2 - FTBXFBS2SN6		
	Força 3 - FTBXFSS3SN6	Força 3 - FTBXFBS3SN6		
	Força 4 - FTBXFSS4SN6	Força 4 - FTBXFBS4SN6		
	Força 5 - FTBXFSS5SN6	Força 5 - FTBXFBS5SN6		
	Força 6 - FTBXFSS6SN6	Força 6 - FTBXFBS6SN6		

Kit para montagem embutida	Artigo		Embalagem	Palete
	STWX78A1XXXXF Signal White RAL 9003	STWX78ASXXXXF Silk Grey RAL 7044	<p>CAIXA 2 placas • 2 capas de cobertura para sistema • 2 capas de cobertura para suporte da porta • Parafusos de fixação incluídos</p> <p>CAIXA GRANDE 8 caixas</p>	192 caixas
	STWX78ALXXXXF Desert Taupe	STWX78AMXXXXF Dusty Grey RAL 7037		
	STWX78A0XXXXF Metal Black	STWX78AZXXXXF Traffic Black RAL 9017		

Kit para montagem externa	Artigo		Embalagem
	STEX78A1XXXXF Signal White RAL 9003	STEX78ASXXXXF Silk Grey RAL 7044	<p>CAIXA 2 capas de cobertura para sistema • 2 capas de cobertura para suporte da porta</p> <p>CAIXA GRANDE 8 caixas</p>
	STEX78ALXXXXF Desert Taupe	STEX78AMXXXXF Dusty Grey RAL 7037	
	STEX78A0XXXXF Metal Black	STEX78AZXXXXF Traffic Black RAL 9017	

Tilt Up - Down
Acabamentos

Acabamentos do sistema	
	9 - Niquelado
	6 - Titânio

Acabamentos da capa de cobertura	Kit para montagem embutida	Kit para montagem externa
	STWX78A1XXXXF Signal White - RAL 9003	STEX78A1XXXXF Signal White - RAL 9003
	STWX78ASXXXXF Silk Grey - RAL 7044	STEX78ASXXXXF Silk Grey - RAL 7044
	STWX78ALXXXXF Desert Taupe	STEX78ALXXXXF Desert Taupe
	STWX78AMXXXXF Dusty Grey - RAL 7037	STEX78AMXXXXF Dusty Grey - RAL 7037
	STWX78A0XXXXF Metal Black	STEX78A0XXXXF Metal Black
	STWX78AZXXXXF Traffic Black - RAL 9017	STEX78AZXXXXF Traffic Black - RAL 9017

SEDES E UNIDADES PRODUTIVAS

ARTURO SALICE S.p.A.

SEDE PRINCIPAL

VIA PROVINCIALE NOVEDRATESE, 10
22060 NOVEDRATE (COMO) ITALIA
TEL. 031 790424 - FAX 031 791508
info.salice@salice.com
www.salice.com

ARTURO SALICE S.p.A.

VIA ARISTIDE MERLONI, 11
61036 COLLI AL METAURO (PU) ITALIA
TEL. 0721 899800
FAX 0721 897980
info.salice@salice.com
www.salice.com

BORTOLUZZI SISTEMI S.p.A.

VIA CADUTI 14 SETTEMBRE 1944, 45
32100 BELLUNO (BL) ITALIA
TEL. 0437 930866
FAX 0437 931442
info@bortoluzzi.com
www.salice.com

NUOVA ATIM S.r.l.

VIA IV NOVEMBRE, 52
20019 SETTIMO MILANESE (MI) ITALIA
TEL. 02 33503203
FAX 02 33516514
info@atimspa.com
www.atimspa.com

VILLES S.r.l.

VIA CASTOLDI, 6/8
20090 TREZZANO SUL NAVIGLIO (MI) ITALIA
TEL. 02 4452083
FAX 02 4452838
info@villes2000.com
www.villes2000.com

FILIAIS

DEUTSCHE SALICE GMBH

RUDOLF DIESEL STR. 10
74382 NECKARWESTHEIM
TEL. 07133 9807-0
FAX. 07133 9807-16
info.salice@deutschesalice.de
www.salice.com

DEUTSCHE SALICE GMBH

VERKAUFSBÜRO NORD
RINGSTRASSE 36/A30 CENTER
32584 LÖHNE
TEL. 05731 15608-0
FAX. 05731 15608-10
vknord@deutschesalice.de
www.salice.com

SALICE UK LTD.

KINGFISHER WAY
HINCHINGBROOKE BUSINESS PARK
HUNTINGDON CAMBS PE 29 6FN
TEL. 01480 413831
FAX. 01480 451489
info.salice@saliceuk.co.uk
www.salice.com

SALICE FRANCE S.A.R.L.

285 RUE DE GOA ZAC LES 3 MOULINS
06600 ANTIBES
TEL. 0493 330069
FAX. 0493 330141
info.salice@salicefrance.com
www.salice.com

SALICE ESPAÑA, S.L.U.

C/ AIGUAFREDA 4, P.I. AMETLLA PARK
08480 L'AMETLLA DEL VALLÈS (BARCELONA)
TEL. 0034 938 46 88 61
info.salice@saliceespana.es
www.salice.com

SALICE PORTUGAL UNIP. LDA

SHOWROOM:
TV SÁ E MELO 161 FA
4470-116 MAIA - PORTO
TEL: 00351 224 154 221
Info@saliceportugal.pt
www.salice.com

ARMAZÉM:
VIA ROTA DOS MÓVEIS I 399
4585-325 GANDRA

SALICE CHINA (SHANGHAI) CO. LTD.

RM 602, 6/F, TOWER 1,
3688 YINGGANG DONG ROAD
QINGPU DISTRICT
201703 SHANGHAI, CHINA
TEL. 021 3988-9880
info.salice@salicechina.com
www.salicechina.com

SALICE INDIA PVT. LTD.

1001 & 1002, 10TH FLOOR,
CENTRUM, PLOT NO. C-3,
OPP. WAGLE PRABHAG SAMITI OFFICE,
MIDC AREA, WAGLE INDUSTRIAL ESTATE,
THANE - 400604, MAHARASHTRA
TEL. 022 20812050
info@saliceindia.com
www.salice.com

SALICE CANADA INC.

3500 RIDGEWAY DRIVE,
UNIT#1
MISSISSAUGA, ONTARIO, L5L 0B4
TEL. 905 820 8787
FAX. 905 820 7226
info.salice@salicecanada.com
www.salicecanada.com

SALICE AMERICA INC.

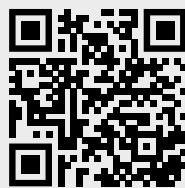
2123 CROWN CENTRE DRIVE
CHARLOTTE NC. 28227
TEL. 704 841 7810
FAX. 704 841 7808
info.salice@saliceamerica.com
www.saliceamerica.com

ARTURO SALICE S.p.A.

SEDE PRINCIPAL

VIA PROVINCIALE NOVEDRATESE, 10
22060 NOVEDRATE (COMO) ITALIA
TEL. 031 790424 - FAX 031 791508

info.salice@salice.com
www.salice.com



Conteúdo digital