

SALICE



Tilt

*systeme pour
portes relevantes ou
portes abattantes*

FRA



Tilt

Un design compact, une élégance intemporelle.

- Invisible et élégant : conçu pour des portes abattantes, il reste discret tout en offrant une finition haut de gamme.
- Ouverture polyvalente : vers le haut ou vers le bas, selon vos besoins.
- Ultra-compact : seulement 12 mm d'épaisseur et 13.5 mm avec cache, idéal pour les espaces optimisés.
- Trois solutions de montage : en applique avec cache, encastré dans le côté du meuble, encastré à fleur avec cache
- Compatibilité : pour portes et côtés en bois à partir de 18 mm d'épaisseur.
- Précision optimale : réglage en 3 dimensions pour un alignement parfait et une stabilité durable.
- Mouvement fluide : force du ressort ajustable pour une ouverture et une fermeture personnalisée et amortie.
- Finition sur mesure : large gamme de caches disponibles en différentes finitions pour une intégration harmonieuse.



AD of 100

HIDE AND SEEK

The world of Rubens

The world of Eubanks

The World of Rubens

VENICE

INTERIORS NOW

TASCHEN

BREEDING BIRDS IN NEW YORK STATE

LIKE TOKNOWIT

FABRICS

THE KINFOLK HOME

THE KINFOLK HOME

CHANEL
COLLECTIONS AND CASE STUDIES

BORDEAUX
BORDEAUX
ALEXEY BRODOVITCH

Tilt

Compacité et polyvalence.

Discret, compact et essentiel, Tilt est le mécanisme pour portes abattantes qui allie design, précision et polyvalence.

Il offre des performances de haut niveau avec un encombrement extrêmement réduit.

Conçu pour des portes et côtés en bois à partir de 18 mm, il offre une flexibilité maximale grâce à ses trois modes de montage, répondant ainsi à toutes les exigences constructives et esthétiques.



Tilt

Précision et élégance.

Le réglage en trois dimensions garantit un alignement précis et une stabilité durable. La force du ressort, ajustable, permet d'optimiser les mouvements d'ouverture et de fermeture pour un résultat fluide et contrôlé.

Les caches, disponibles en plusieurs finitions, assurent une intégration esthétique parfaite avec votre meuble.



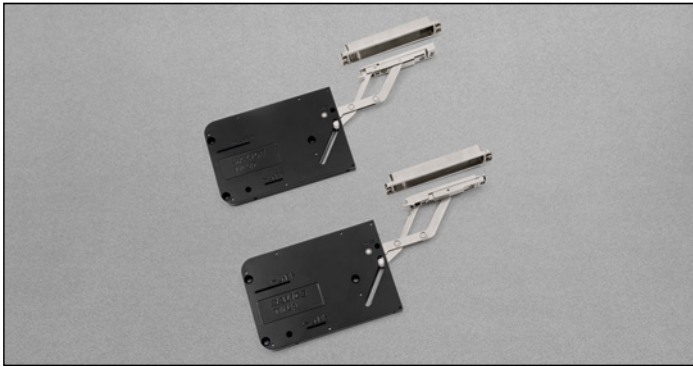


Tilt Up

système pour porte relevante

Tilt Up

Système pour porte relevante



Informations techniques

Système pour porte relevante, fixation sur le côté du meuble, avec montage en applique, encastré ou affleurant.

Fermeture amortie.

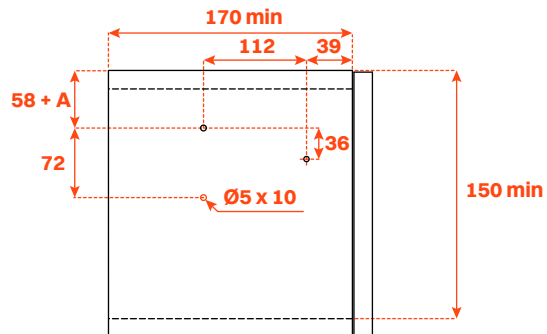
Version pour portes d'une épaisseur de 18 à 30 mm : profondeur d'usinage sur la porte : 15 mm.

Ouverture à 80° avec limiteur d'ouverture.

Ouverture à 95° avec limiteur d'ouverture désactivé.

Perçage "K" sur la porte de 11 mm.

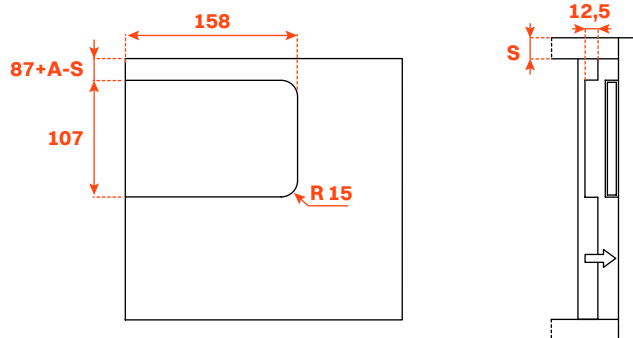
Montage en applique avec cache



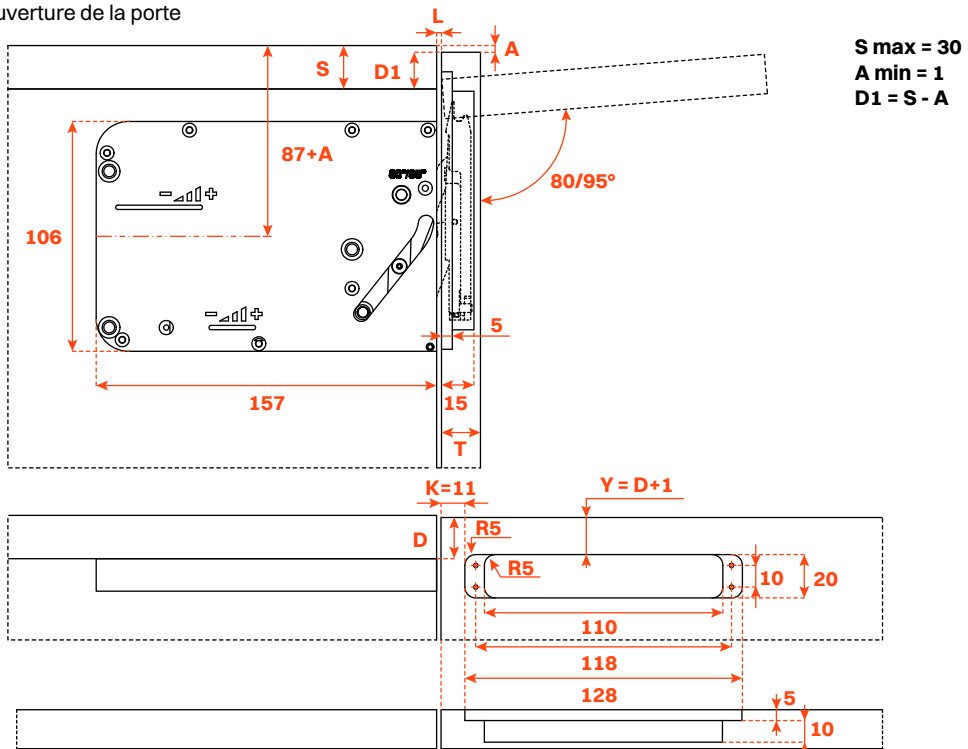
Montage encastré dans le panneau latéral du meuble



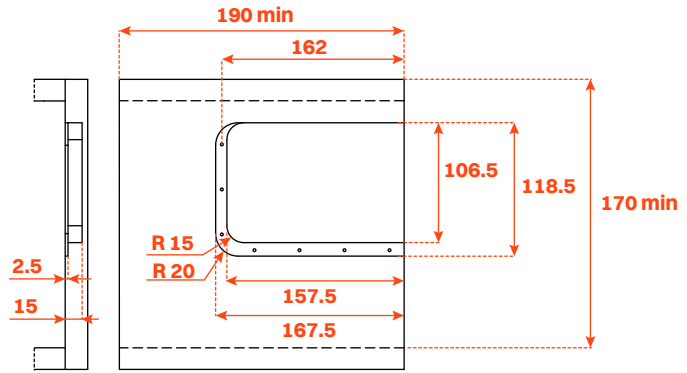
Usinage du panneau latéral du meuble



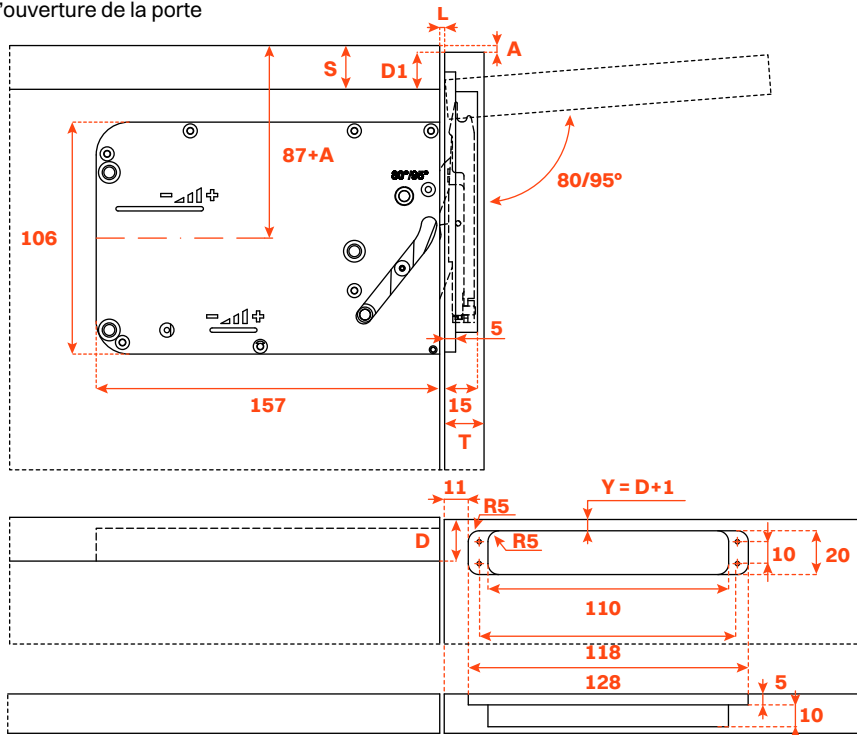
Espace nécessaire pour l'ouverture de la porte



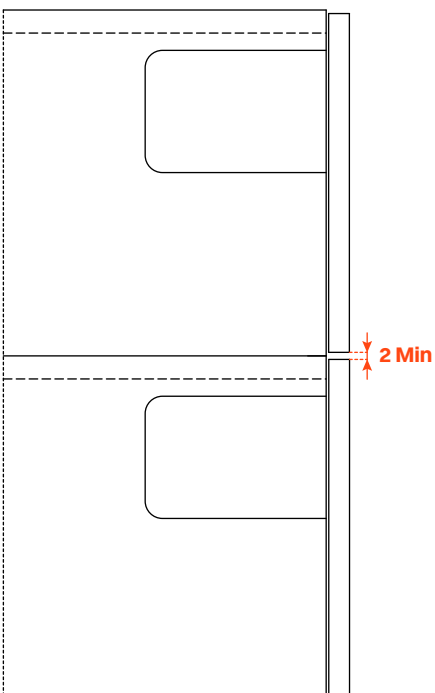
Montage encastré affleurant avec cache



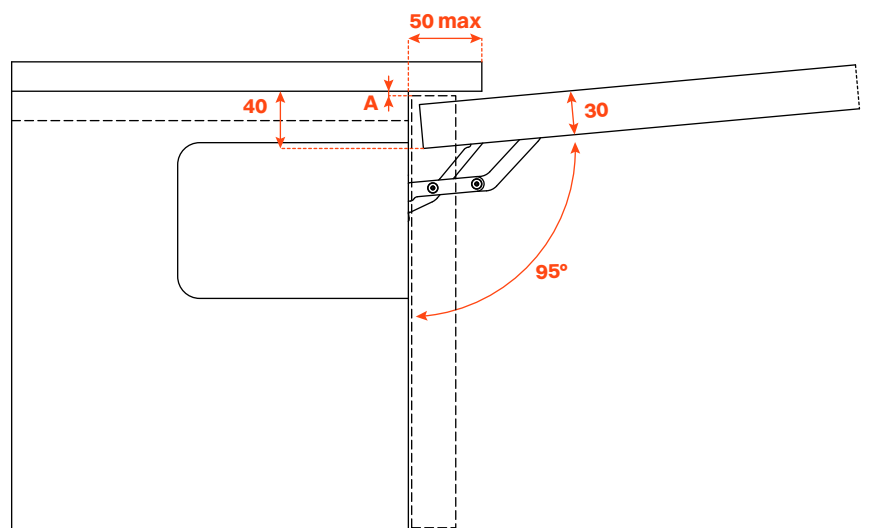
Espace nécessaire pour l'ouverture de la porte



Construction avec 2 systèmes superposés.



Construction avec panneau haut saillant.

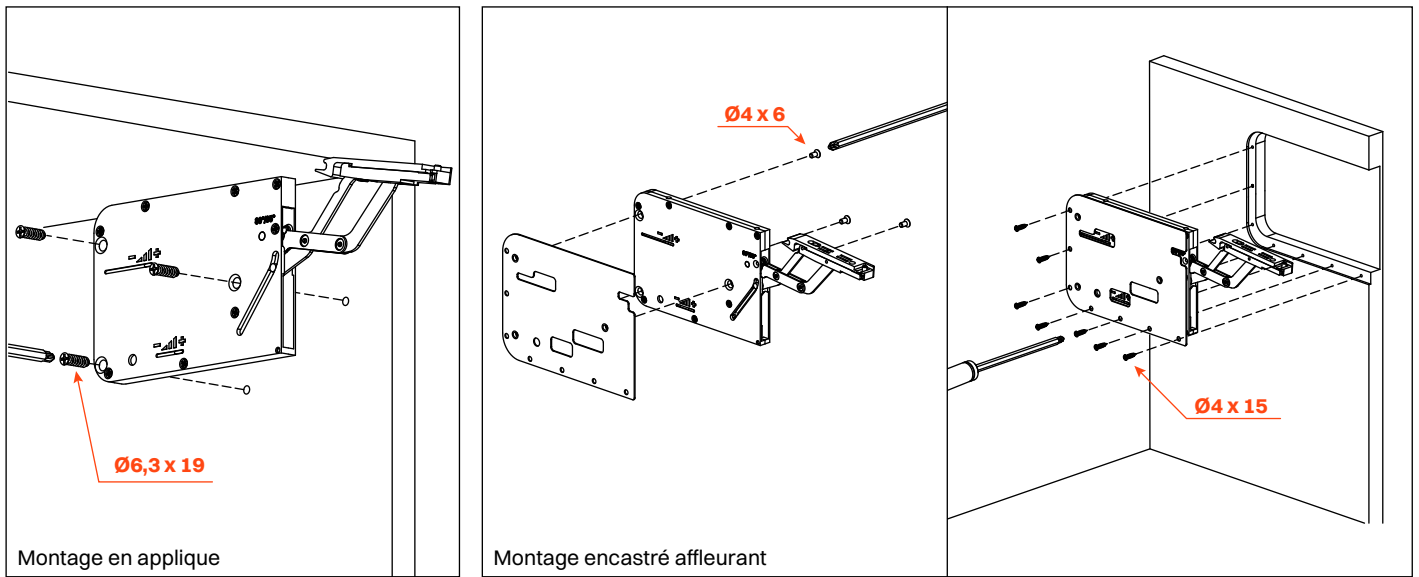


Avec A = 1 mm, la saillie maximale du panneau haut est de 50 mm et l'épaisseur maximale de la porte est de 30 mm

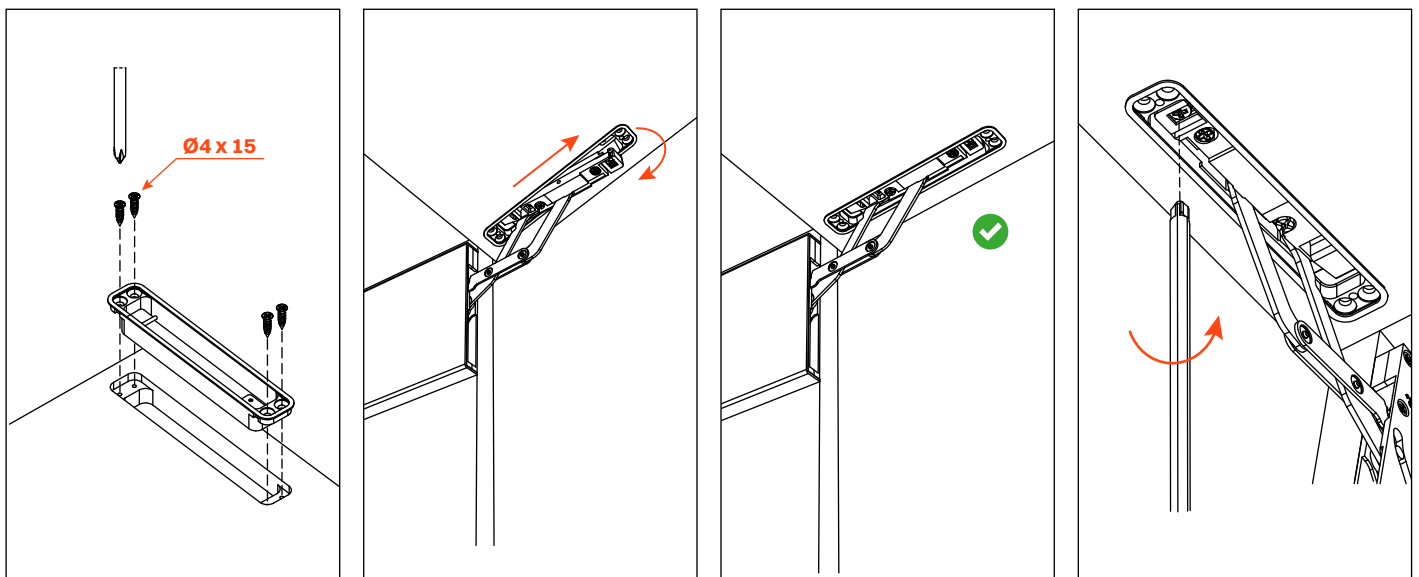
Tilt Up

Système pour porte relevante

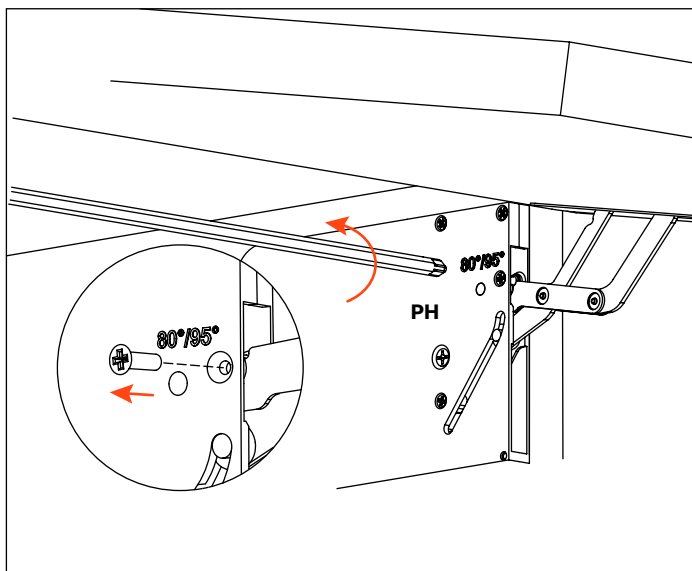
Montage du mécanisme



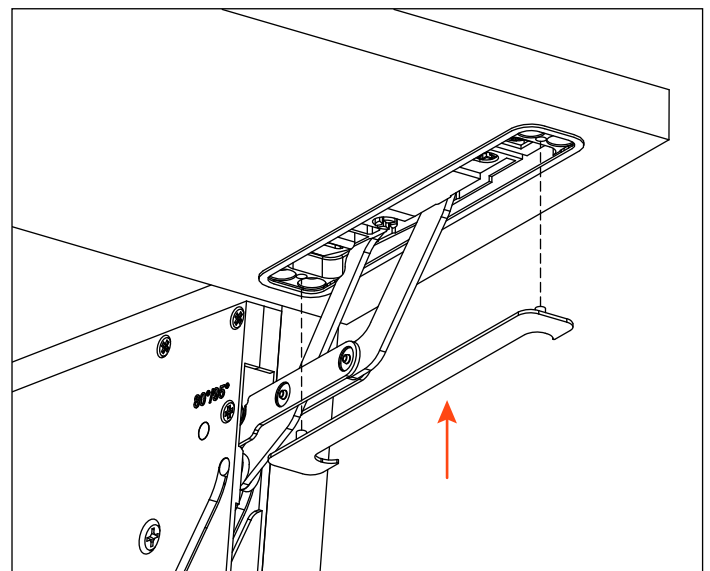
Fixation de l'attache façade



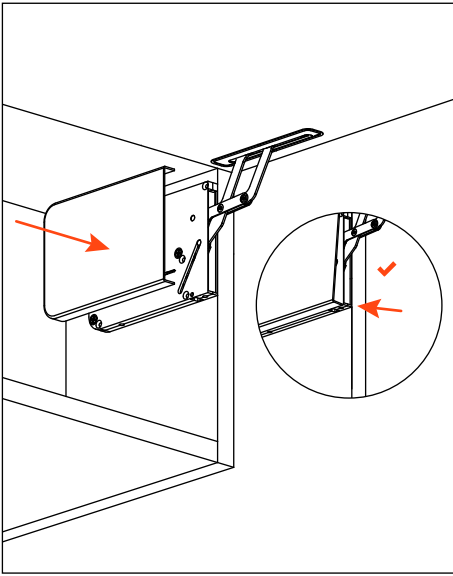
Retrait du limiteur d'ouverture à 80°



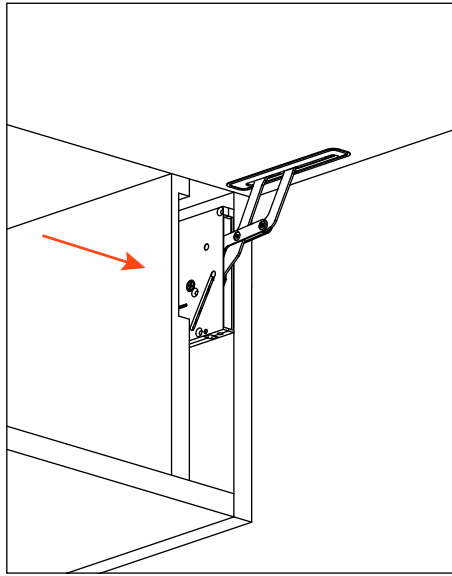
Fixation du cache de l'attache façade



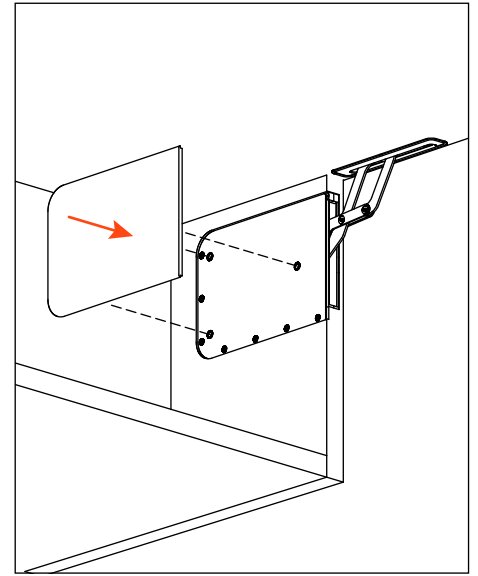
Montage du cache en applique



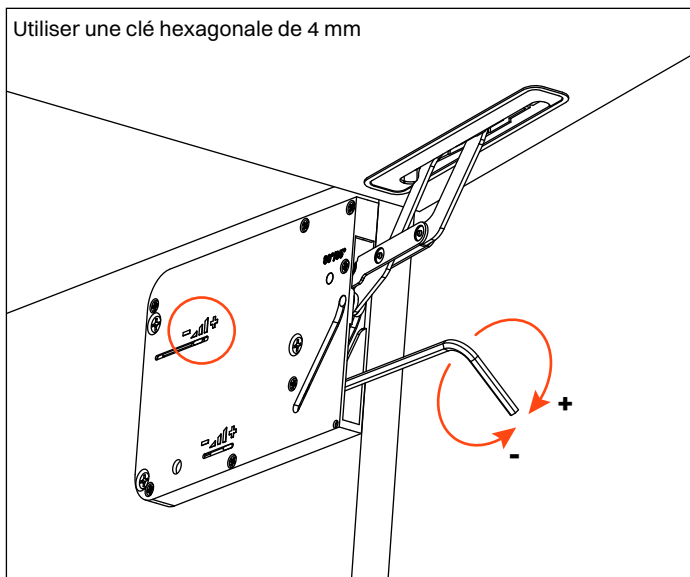
Montage du panneau latéral



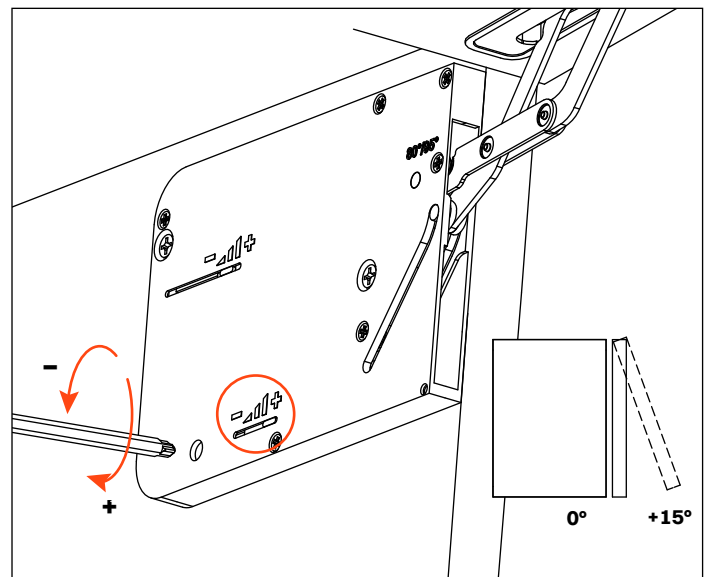
Montage du cache affleurant



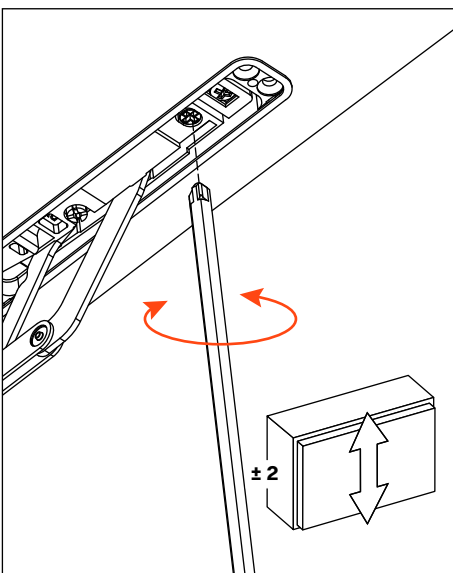
Réglage de la force du ressort



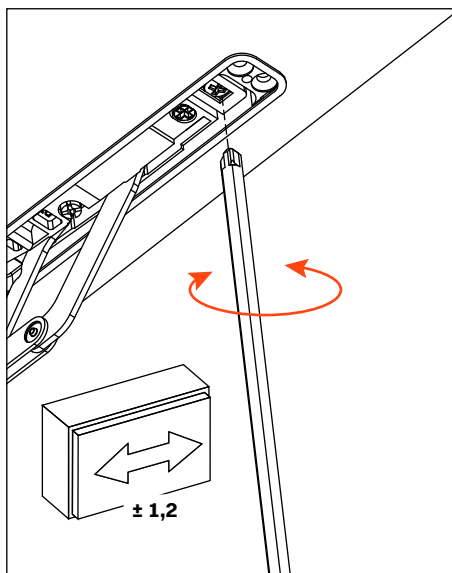
Réglage de la force de freinage



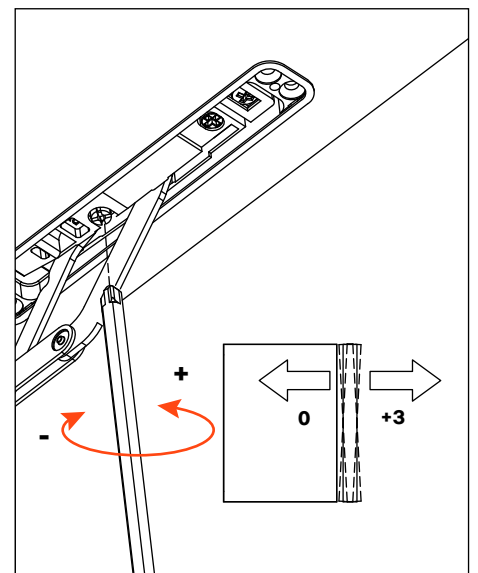
Réglage vertical



Réglage latéral



Réglage frontal

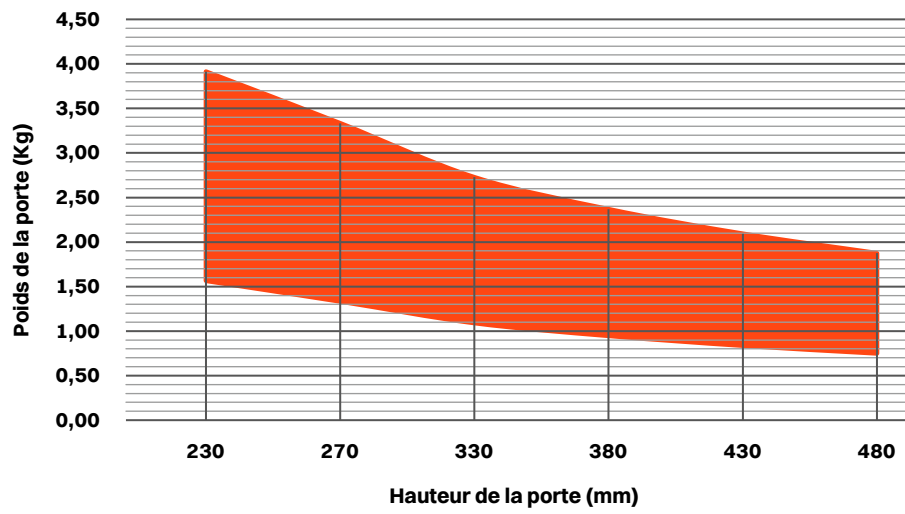


Tilt Up

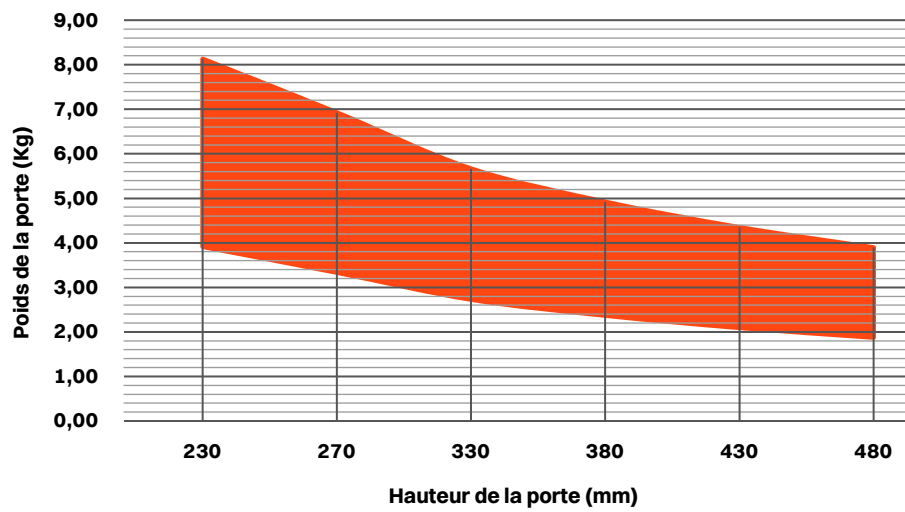
Système pour porte relevante

Graphiques établissant les forces des ressorts en fonction du poids et de la hauteur de la porte.

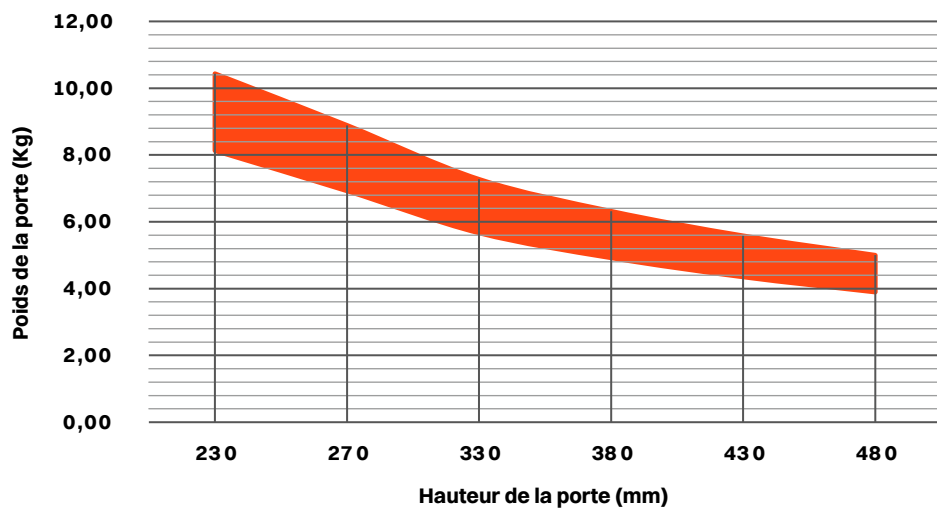
Force 1



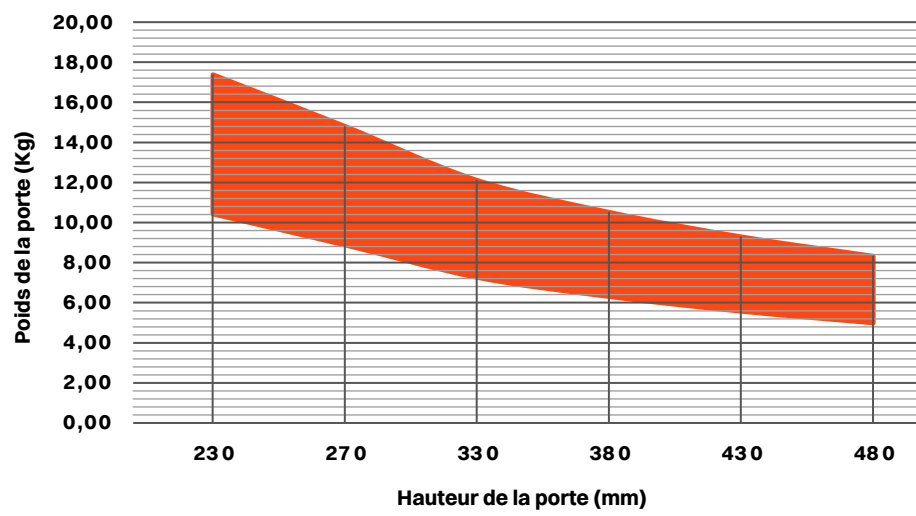
Force 2



Force 3



Force 4







Tilt Down

système pour porte abattante

Tilt Down

Système pour porte abattante



Informations techniques

Système pour porte abattante, fixation sur le côté du meuble, avec montage en applique, encastré ou affleurant.

Fermeture et ouverture amortie.

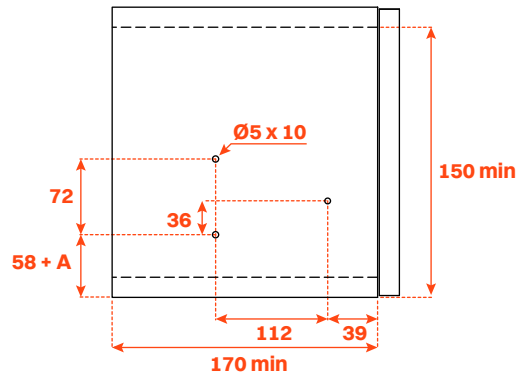
Version pour portes d'une épaisseur de 18 à 22 mm :
profondeur d'usinage sur la porte de 15 mm.

Version pour portes de forte épaisseur de 22 à 30 mm :
profondeur d'usinage sur la porte de 20 mm.

Ouverture à 90°.

Perçage "K" sur la porte de 11 mm.

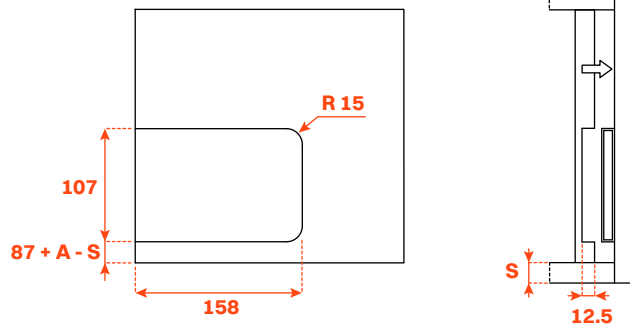
Montage en applique avec cache



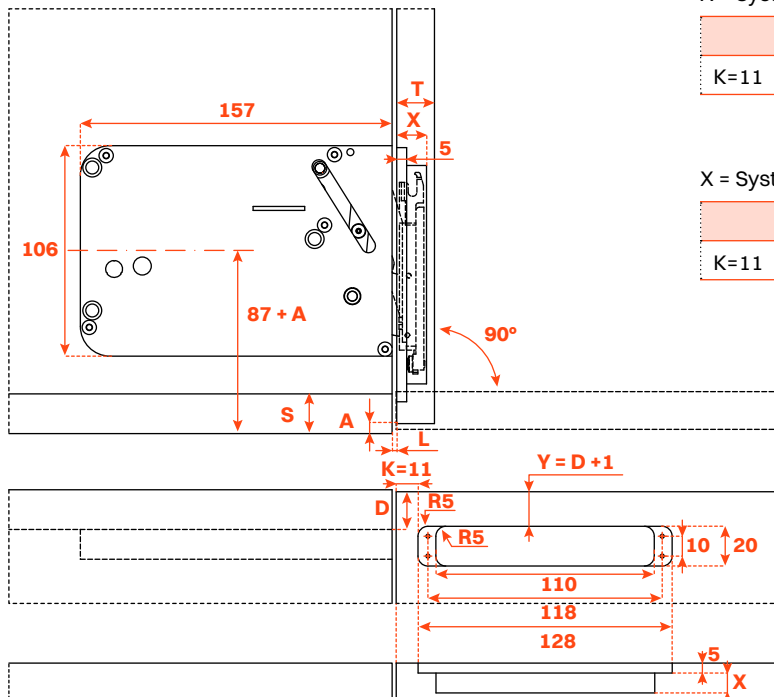
Montage encastré dans le panneau latéral du meuble



Usinage du panneau latéral du meuble



Espace nécessaire pour l'ouverture de la porte



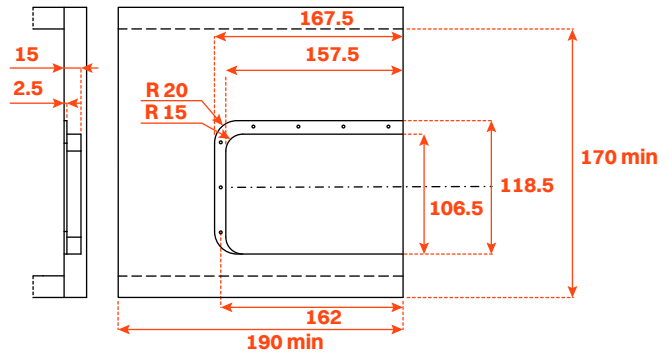
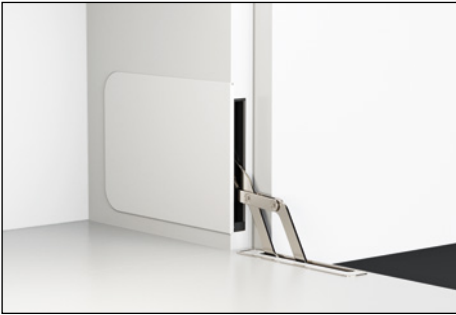
X = Système pour portes de 18 mm à 22 mm (X = 10 mm)

T=	18	19	20	21	22
K=11 A=	0.0	0.0	0.0	1.0	2.0

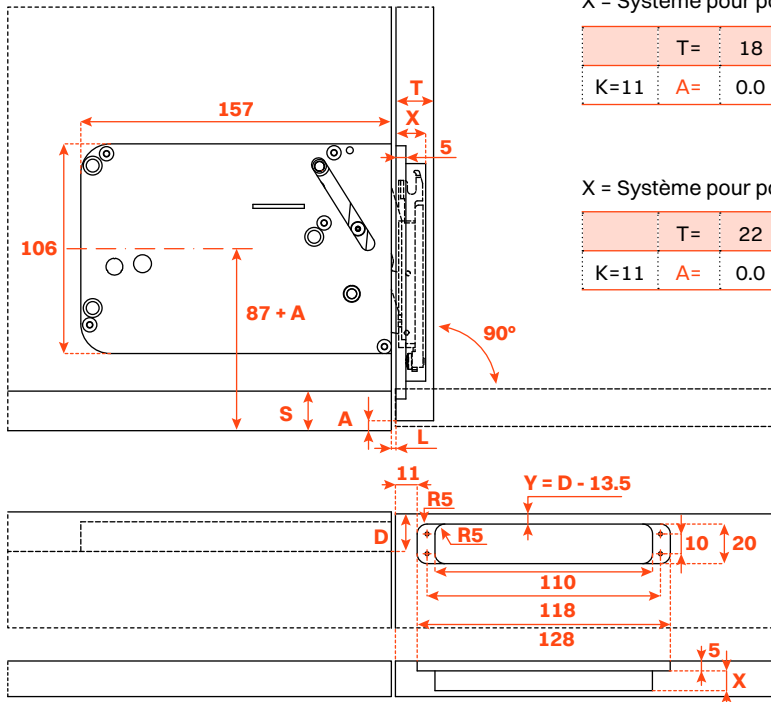
X = Système pour portes de 22 mm à 30 mm (X = 15 mm)

T=	22	23	24	26	28	30
K=11 A=	0.0	0.0	0.0	0.0	2	4

Montage encastré affleurant avec cache



Espace nécessaire pour l'ouverture de la porte



X = Système pour portes de 18 mm à 22 mm (X = 10 mm)

	T=	18	19	20	21	22
K=11	A=	0.0	0.0	0.0	1.0	2.0

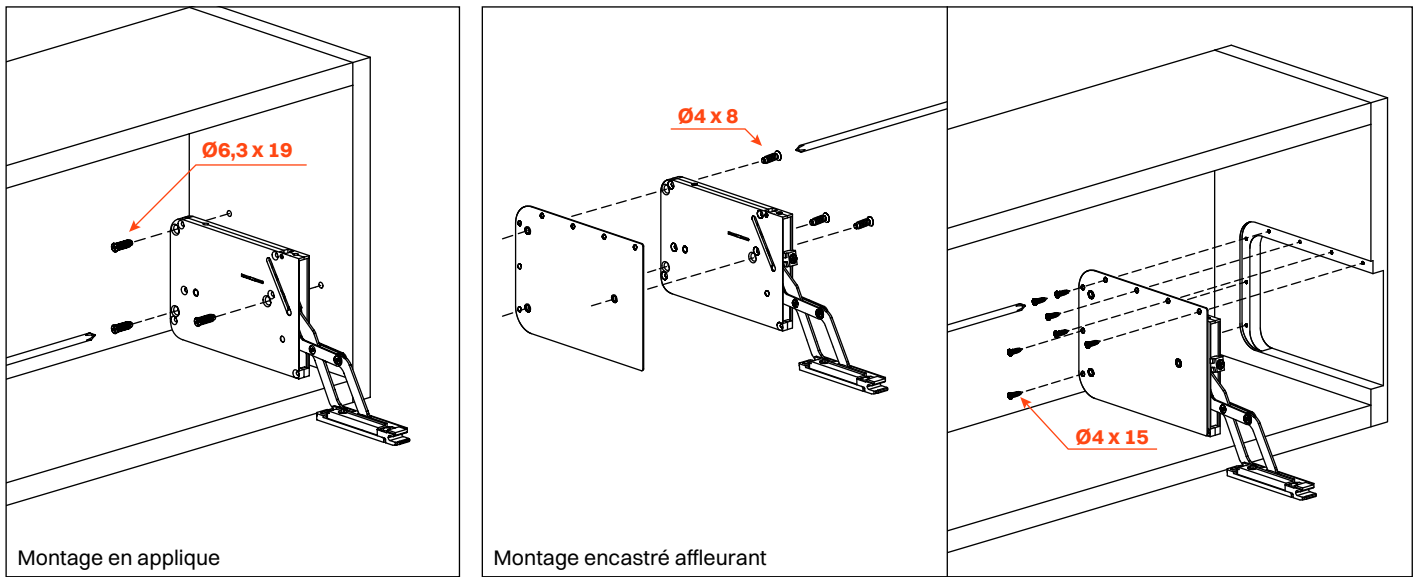
X = Système pour portes de 22 mm à 30 mm (X = 15 mm)

	T=	22	23	24	26	28	30
K=11	A=	0.0	0.0	0.0	0.0	2	4

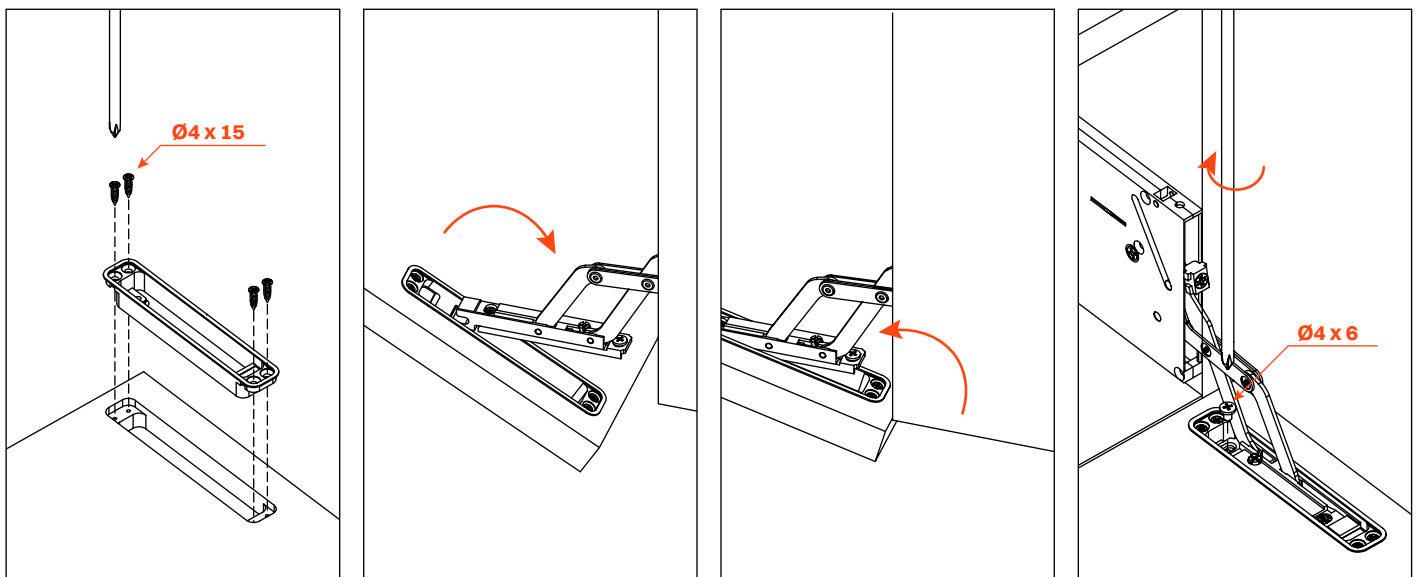
Tilt Down

Système pour porte abattante

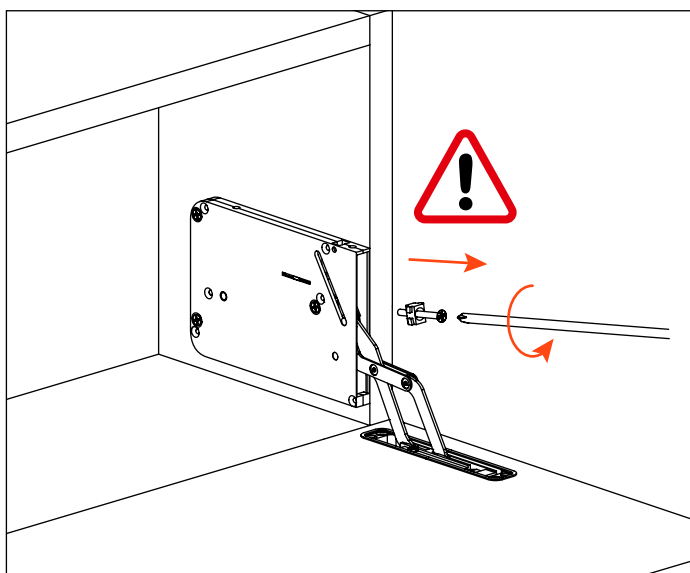
Montage du mécanisme



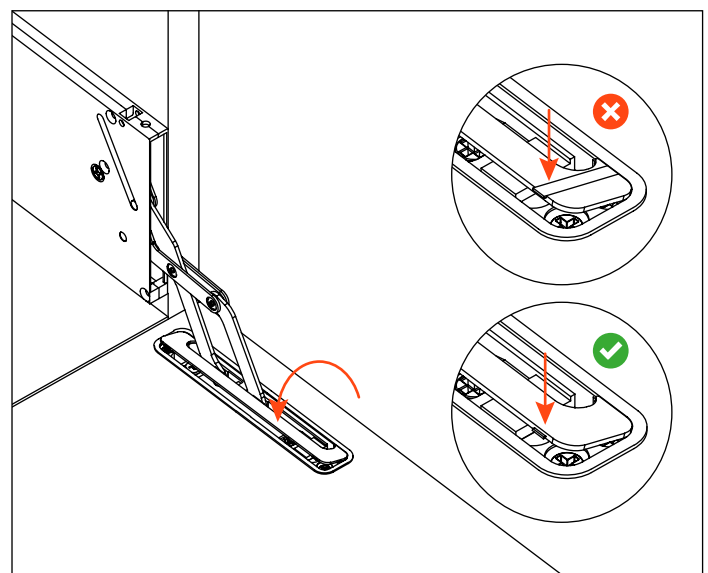
Fixation de l'attache façade



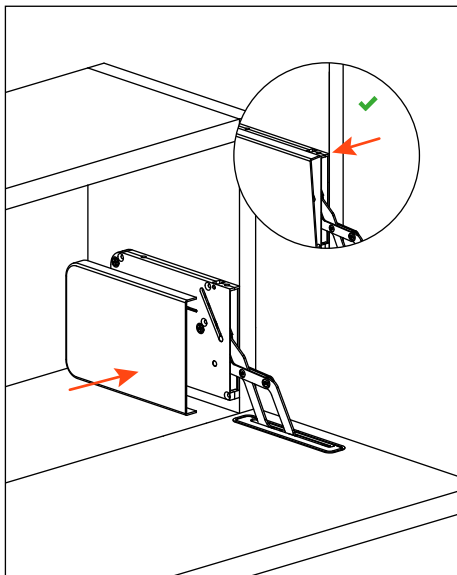
Retrait du dispositif de sécurité



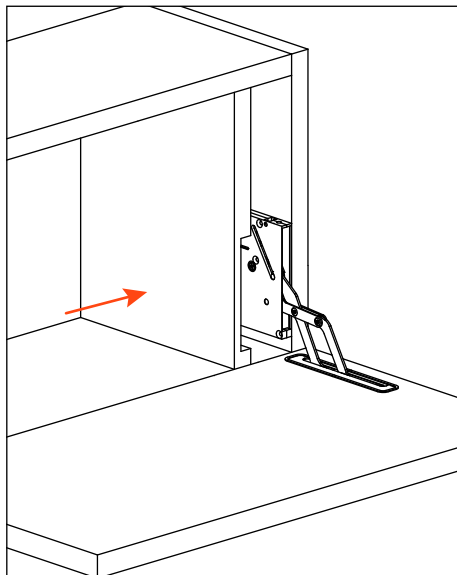
Fixation du cache de l'attache façade



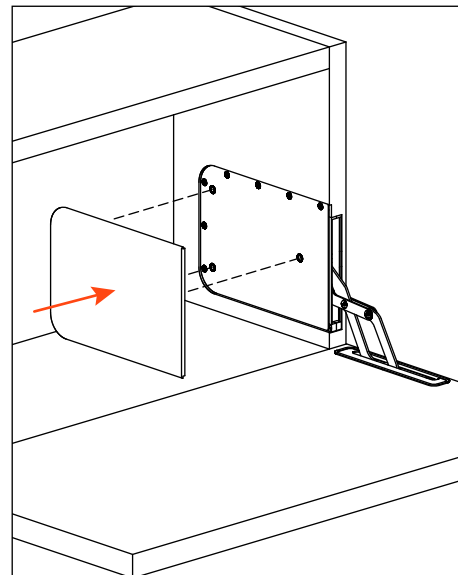
Montage du cache en applique



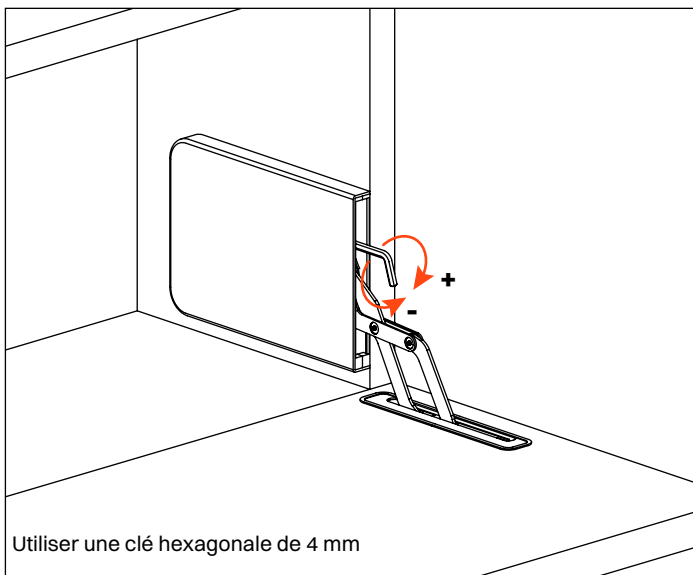
Montage du panneau latéral



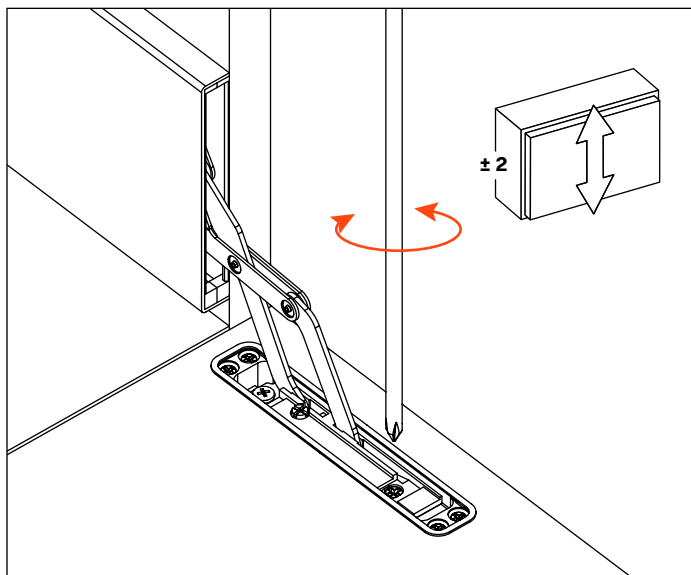
Montage du cache affleurant



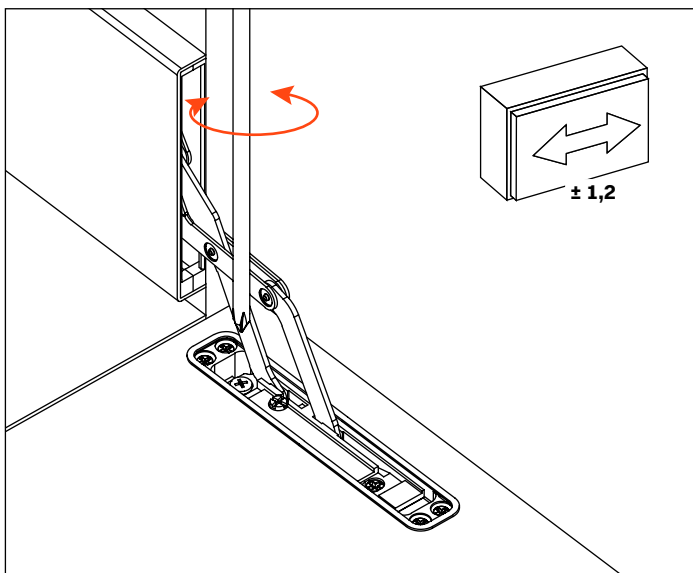
Réglage de la force d'ouverture



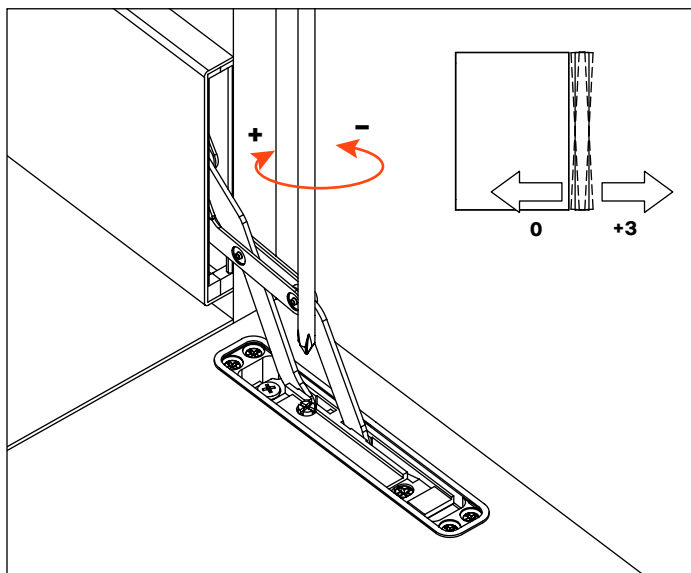
Réglage vertical



Réglage latéral



Réglage frontal

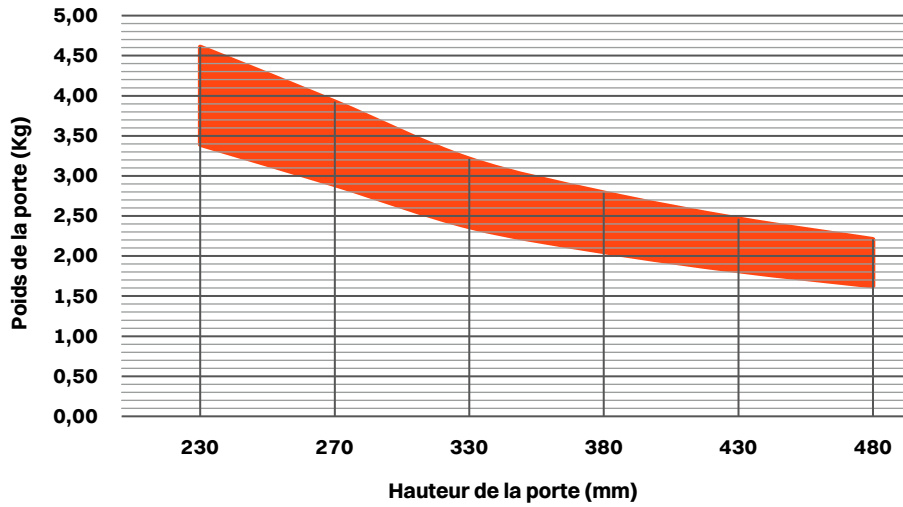


Tilt Down

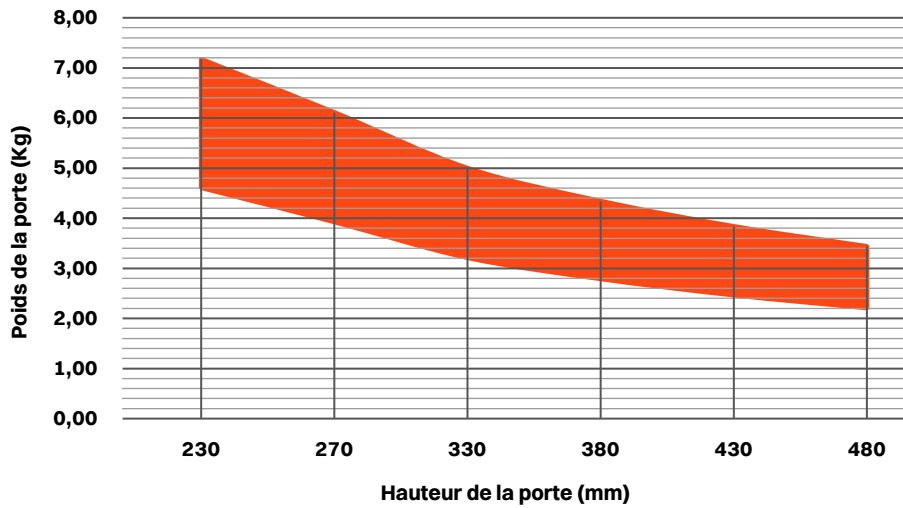
Système pour porte abattante

Graphiques établissant les forces des ressorts en fonction du poids et de la hauteur de la porte.

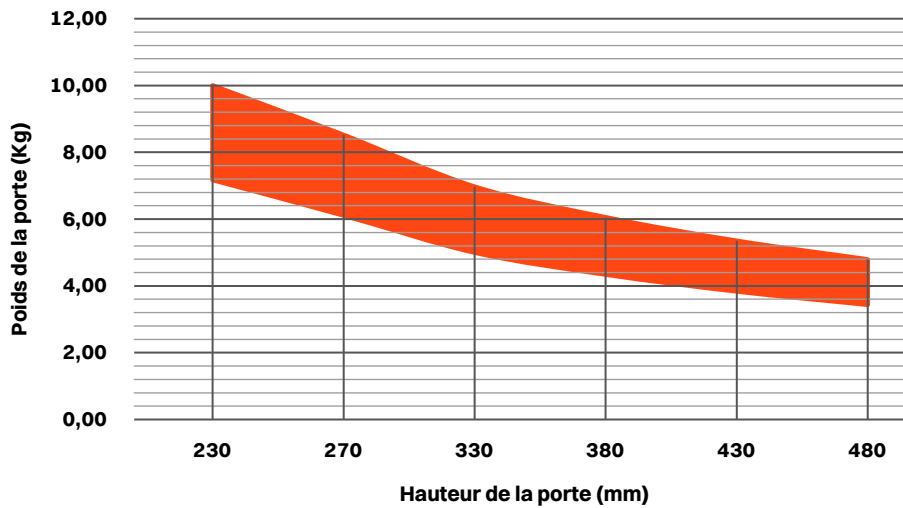
Force 2



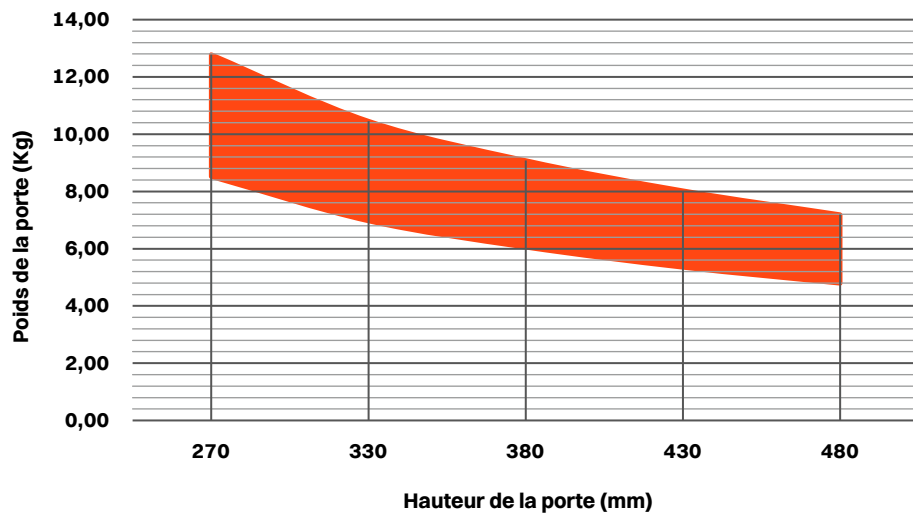
Force 3



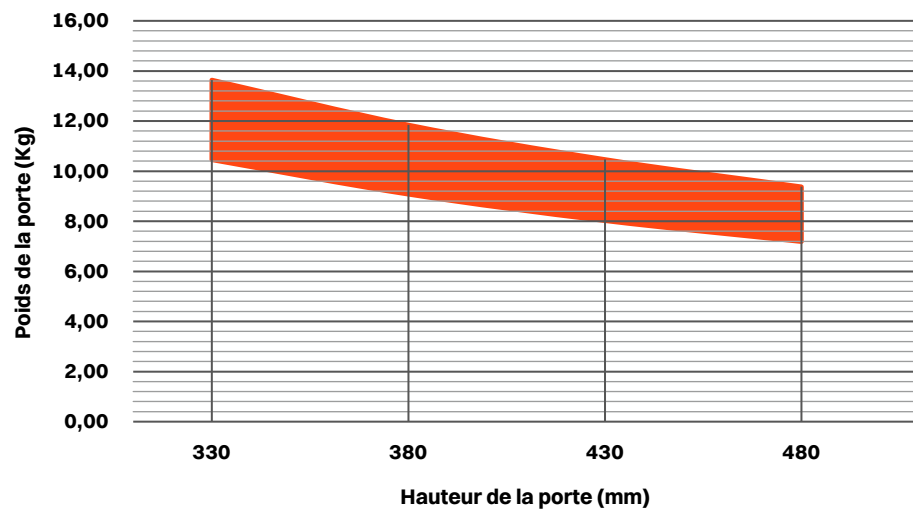
Force 4



Force 5



Force 6





THE HOUSE THAT PINTEREST BUILT DIANE KEATON
R

ARTISTS' HOUSES IN LONDON 1764-1914
GILES WATKLEY
SCALAR PRESS

VISIONARY ARCHITECTURE OF THE 20TH CENTURY
MAGNO LABRICIANI
THAMES AND HUDSON

GRAPHIC DESIGN REFERENCED
Gemo-Palacio and Vit
nospoer

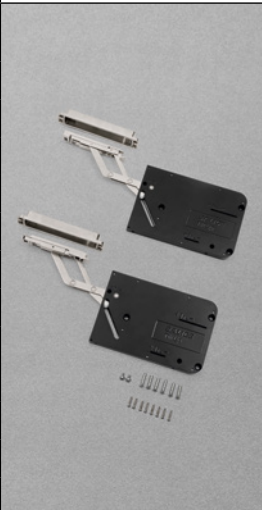
Ed. Laszlo
Taschen
INTERIORS
NOW!
2
TASCHEN

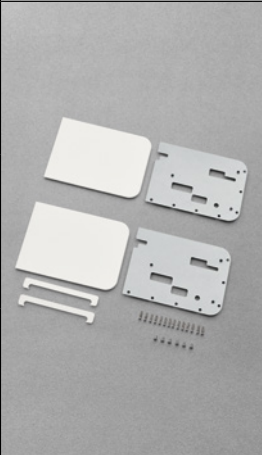
ELLE DECOR
SO CHIC
hipacchi

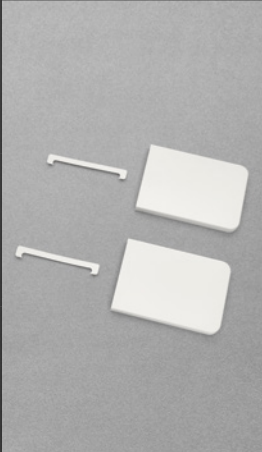
Franca Trevisan
Louisa
INSPIRATIONAL SIDELINES: Textures and Surfaces



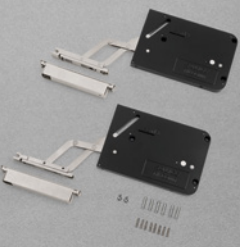
Tilt
Emballage et finitions

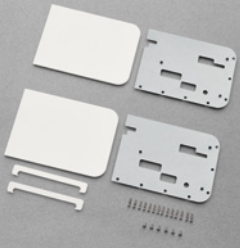
Systeme	Référence	Emballage	Palette
	Système pour portes de 18 mm à 30 mm	<p>BOÎTE</p> <p>1 ferrure pour côté droit • 1 ferrure pour côté gauche • Vis de fixation incluses</p> <p>CARTON</p> <p>8 boîtes</p>	192 boîtes
	Finition nickelé mat		
	Force 1 - FTAXFSS1SN9		
	Force 2 - FTAXFSS2SN9		
	Force 3 - FTAXFSS3SN9		
	Force 4 - FTAXFSS4SN9		
	Finition titane		
	Force 1 - FTAXFSS1SN6		
	Force 2 - FTAXFSS2SN6		
	Force 3 - FTAXFSS3SN6		
	Force 4 - FTAXFSS4SN6		

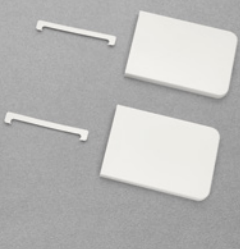
Kit pour montage encastré affleurant	Référence		Emballage	Palette
	STWX78A1XXXXF Signal White RAL 9003	STWX78ASXXXXF Silk Grey RAL 7044	<p>BOÎTE</p> <p>2 plaques de fixation • 2 caches pour les ferrures • 2 caches pour attache façade • Vis de fixation incluses</p> <p>CARTON</p> <p>8 boîtes</p>	192 boîtes
	STWX78ALXXXXF Desert Taupe	STWX78AMXXXXF Dusty Grey RAL 7037		
	STWX78A0XXXXF Metal Black	STWX78AZXXXXF Traffic Black RAL 9017		

Kit pour montage en applique	Référence		Emballage
	STEX78A1XXXXF Signal White RAL 9003	STEX78ASXXXXF Silk Grey RAL 7044	<p>BOÎTE</p> <p>2 caches pour les ferrures • 2 caches pour attache façade</p> <p>CARTON</p> <p>8 boîtes</p>
	STEX78ALXXXXF Desert Taupe	STEX78AMXXXXF Dusty Grey RAL 7037	
	STEX78A0XXXXF Metal Black	STEX78AZXXXXF Traffic Black RAL 9017	


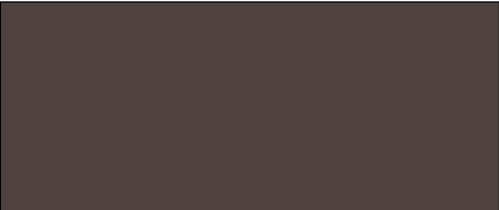
Tilt Down
Emballage

Système	Référence		Emballage	Palette
	Système pour portes de 18 mm à 22 mm	Système pour portes de 22 mm à 30 mm	BOÎTE 1 ferrure pour côté droit • 1 ferrure pour côté gauche • Vis de fixation incluses CARTON 8 boîtes	192 boîtes
	Finition nickelé mat	Finition nickelé mat		
	Force 2 - FTBXFSS2SN9	Force 2 - FTBXFBS2SN9		
	Force 3 - FTBXFSS3SN9	Force 3 - FTBXFBS3SN9		
	Force 4 - FTBXFSS4SN9	Force 4 - FTBXFBS4SN9		
	Force 5 - FTBXFSS5SN9	Force 5 - FTBXFBS5SN9		
	Force 6 - FTBXFSS6SN9	Force 6 - FTBXFBS6SN9		
	Finition titane	Finition titane		
	Force 2 - FTBXFSS2SN6	Force 2 - FTBXFBS2SN6		
	Force 3 - FTBXFSS3SN6	Force 3 - FTBXFBS3SN6		
	Force 4 - FTBXFSS4SN6	Force 4 - FTBXFBS4SN6		
	Force 5 - FTBXFSS5SN6	Force 5 - FTBXFBS5SN6		
	Force 6 - FTBXFSS6SN6	Force 6 - FTBXFBS6SN6		

Kit pour montage encastré affleurant	Référence		Emballage	Palette
	STWX78A1XXXXF Signal White RAL 9003	STWX78ASXXXXF Silk Grey RAL 7044	BOÎTE 2 plaques de fixation • 2 caches pour les ferrures • 2 caches pour attache façade • Vis de fixation incluses CARTON 8 boîtes	192 boîtes
	STWX78ALXXXXF Desert Taupe	STWX78AMXXXXF Dusty Grey RAL 7037		
	STWX78A0XXXXF Metal Black	STWX78AZXXXXF Traffic Black RAL 9017		

Kit pour montage en applique	Référence		Emballage
	STEX78A1XXXXF Signal White RAL 9003	STEX78ASXXXXF Silk Grey RAL 7044	BOÎTE 2 caches pour les ferrures • 2 caches pour attache façade CARTON 8 boîtes
	STEX78ALXXXXF Desert Taupe	STEX78AMXXXXF Dusty Grey RAL 7037	
	STEX78A0XXXXF Metal Black	STEX78AZXXXXF Traffic Black RAL 9017	

Tilt Up - Down
Finitions

Finitions de la ferrure	
	9 - Nickelé mat
	6 - Titane

Finitions du cache	Kit pour montage encastré affleurant	Kit pour montage en applique
	STWX78A1XXXXF Signal White - RAL 9003	STEX78A1XXXXF Signal White - RAL 9003
	STWX78ASXXXXF Silk Grey - RAL 7044	STEX78ASXXXXF Silk Grey - RAL 7044
	STWX78ALXXXXF Desert Taupe	STEX78ALXXXXF Desert Taupe
	STWX78AMXXXXF Dusty Grey - RAL 7037	STEX78AMXXXXF Dusty Grey - RAL 7037
	STWX78A0XXXXF Metal Black	STEX78A0XXXXF Metal Black
	STWX78AZXXXXF Traffic Black - RAL 9017	STEX78AZXXXXF Traffic Black - RAL 9017

SIÈGES ET UNITÉS DE PRODUCTION

ARTURO SALICE S.p.A.

SIÈGE SOCIAL

VIA PROVINCIALE NOVEDRATESE, 10
22060 NOVEDRATE (COMO) ITALIA
TEL. 031 790424 - FAX 031 791508
info.salice@salice.com
www.salice.com

ARTURO SALICE S.p.A.

VIA ARISTIDE MERLONI, 11
61036 COLLI AL METAURO (PU) ITALIA
TEL. 0721 899800
FAX 0721 897980
info.salice@salice.com
www.salice.com

BORTOLUZZI SISTEMI S.p.A.

VIA CADUTI 14 SETTEMBRE 1944, 45
32100 BELLUNO (BL) ITALIA
TEL. 0437 930866
FAX 0437 931442
info@bortoluzzi.com
www.salice.com

NUOVA ATIM S.r.l.

VIA IV NOVEMBRE, 52
20019 SETTIMO MILANESE (MI) ITALIA
TEL. 02 33503203
FAX 02 33516514
info@atimspa.com
www.atimspa.com

VILLES S.r.l.

VIA CASTOLDI, 6/8
20090 TREZZANO SUL NAVIGLIO (MI) ITALIA
TEL. 02 4452083
FAX 02 4452838
info@villes2000.com
www.villes2000.com

FILIALES

DEUTSCHE SALICE GMBH

RUDOLF DIESEL STR. 10
74382 NECKARWESTHEIM
TEL. 07133 9807-0
FAX. 07133 9807-16
info.salice@deutschesalice.de
www.salice.com

DEUTSCHE SALICE GMBH

VERKAUFSBÜRO NORD
RINGSTRASSE 36/A30 CENTER
32584 LÖHNE
TEL. 05731 15608-0
FAX. 05731 15608-10
vknord@deutschesalice.de
www.salice.com

SALICE UK LTD.

KINGFISHER WAY
HINCHINGBROOKE BUSINESS PARK
HUNTINGDON CAMBS PE 29 6FN
TEL. 01480 413831
FAX. 01480 451489
info.salice@saliceuk.co.uk
www.salice.com

SALICE FRANCE S.A.R.L.

285 RUE DE GOA ZAC LES 3 MOULINS
06600 ANTIBES
TEL. 0493 330069
FAX. 0493 330141
info.salice@salicefrance.com
www.salice.com

SALICE ESPAÑA, S.L.U.

C/ AIGUAFREDA 4, P.I. AMETLLA PARK
08480 L'AMETLLA DEL VALLÈS (BARCELONA)
TEL. 0034 938 46 88 61
info.salice@saliceespana.es
www.salice.com

SALICE PORTUGAL UNIP. LDA

SHOWROOM:
TV SÁ E MELO 161 FA
4470-116 MAIA - PORTO
TEL: 00351 224 154 221
Info@saliceportugal.pt
www.salice.com

ARMAZÉM:
VIA ROTA DOS MÓVEIS I 399
4585-325 GANDRA

SALICE CHINA (SHANGHAI) CO. LTD.

RM 602, 6/F, TOWER 1,
3688 YINGGANG DONG ROAD
QINGPU DISTRICT
201703 SHANGHAI, CHINA
TEL. 021 3988-9880
info.salice@salicechina.com
www.salicechina.com

SALICE INDIA PVT. LTD.

1001 & 1002, 10TH FLOOR,
CENTRUM, PLOT NO. C-3,
OPP. WAGLE PRABHAG SAMITI OFFICE,
MIDC AREA, WAGLE INDUSTRIAL ESTATE,
THANE - 400604, MAHARASHTRA
TEL. 022 20812050
info@saliceindia.com
www.salice.com

SALICE CANADA INC.

3500 RIDGEWAY DRIVE,
UNIT#1
MISSISSAUGA, ONTARIO, L5L 0B4
TEL. 905 820 8787
FAX. 905 820 7226
info.salice@salicecanada.com
www.salicecanada.com

SALICE AMERICA INC.

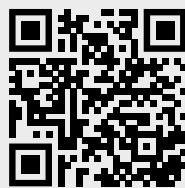
2123 CROWN CENTRE DRIVE
CHARLOTTE NC. 28227
TEL. 704 841 7810
FAX. 704 841 7808
info.salice@saliceamerica.com
www.saliceamerica.com

ARTURO SALICE S.p.A.

SIÈGE SOCIAL

VIA PROVINCIALE NOVEDRATESE, 10
22060 NOVEDRATE (COMO) ITALIA
TEL. 031 790424 - FAX 031 791508

info.salice@salice.com
www.salice.com



Contenus digitaux