

**SALICE**



## *Tilt*

*System für Klappentüren  
mit Aufwärts- oder  
Abwärtsöffnung*

DEU



# *Tilt*

*Kompaktes Design, zeitlose Eleganz.*

- Verdeckter Mechanismus für Klappentüren
- Erhältlich für Öffnung nach oben oder nach unten
- Kompaktes Design mit einer Stärke von nur 12 mm, 13.5 mm mit Abdeckgehäuse
- Drei Montagevarianten: außenliegend mit Abdeckgehäuse, in der Gegenseitenwand eingelassen, flächenbündig eingelassen mit Abdeckgehäuse
- Für Holztüren ab 18 mm Stärke
- Mindeststärke der Seitenwand: 18 mm für die flächenbündig eingelassene Version
- 3D-Verstellung der Tür für eine präzise Ausrichtung
- Einstellbare und gedämpfte Öffnungs- und Schließbewegung
- Große Auswahl an Abdeckgehäuse in verschiedenen Ausführungen



# *Tilt*

## *Kompaktheit und Vielseitigkeit.*

Dezent, kompakt und essenziell: Tilt ist der Mechanismus für Klappentüren, der Design, Präzision und Vielseitigkeit vereint. Bietet hohe Leistungsfähigkeit bei äußerst geringem Platzbedarf.

Tilt wurde für Holztüren und Seitenwände ab 18 mm Stärke entwickelt und bietet maximale Anwendungsflexibilität durch drei Montagearten: außenliegend mit Abdeckgehäuse, in der Gegenseitenwand eingelassen, flächenbündig eingelassen mit Abdeckgehäuse. Lösungen, die unterschiedlichen konstruktiven und ästhetischen Anforderungen gerecht werden und stets ein elegantes und dezentes Ergebnis gewährleisten.



## *Tilt*

### *Präzision und Eleganz.*

Die 3D-Verstellung der Tür sorgt für eine präzise Ausrichtung und dauerhafte Stabilität. Die Möglichkeit, die Federkraft einzustellen, erlaubt die Optimierung von Öffnungs- und Schließbewegung und gewährleistet eine sanfte, kontrollierte und individuell anpassbare Bewegung.

Die Abdeckgehäuse, erhältlich in verschiedenen eleganten Ausführungen, ermöglichen eine perfekte ästhetische Integration in das Möbel.



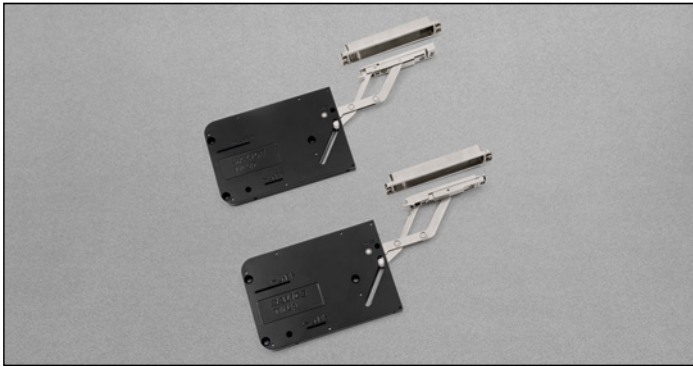


# *Tilt Up*

*System für Klappentüren  
mit Aufwärtsöffnung*

# Tilt Up

System für Klappentüren mit Aufwärtsöffnung



## Technische Informationen

**System für Klappentüren mit Aufwärtsöffnung, Befestigung an der Seitenwand des Möbels, mit Außen-, Einlass- oder bündiger Montage.**

Gedämpfte Schließung.

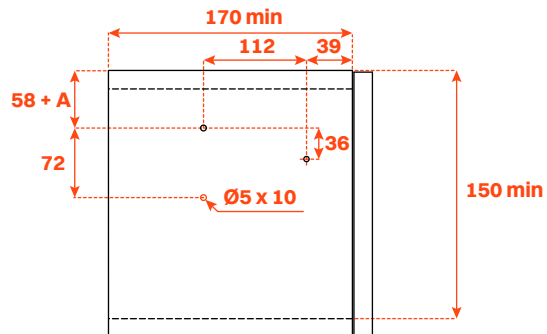
Ausführung für Türen mit einer Stärke von 18 bis 30 mm:  
Bearbeitungstiefe an der Tür: 15 mm.

80° Öffnungswinkel mit Öffnungsbegrenzer.

95° Öffnungswinkel mit deaktiviertem Öffnungsbegrenzer.

"K" Bohrung an der Tür 11 mm.

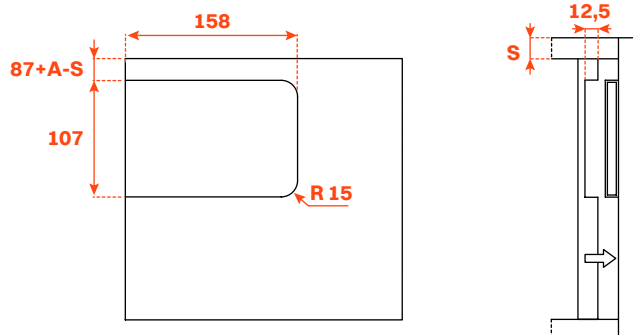
Außenmontage mit Abdeckgehäuse



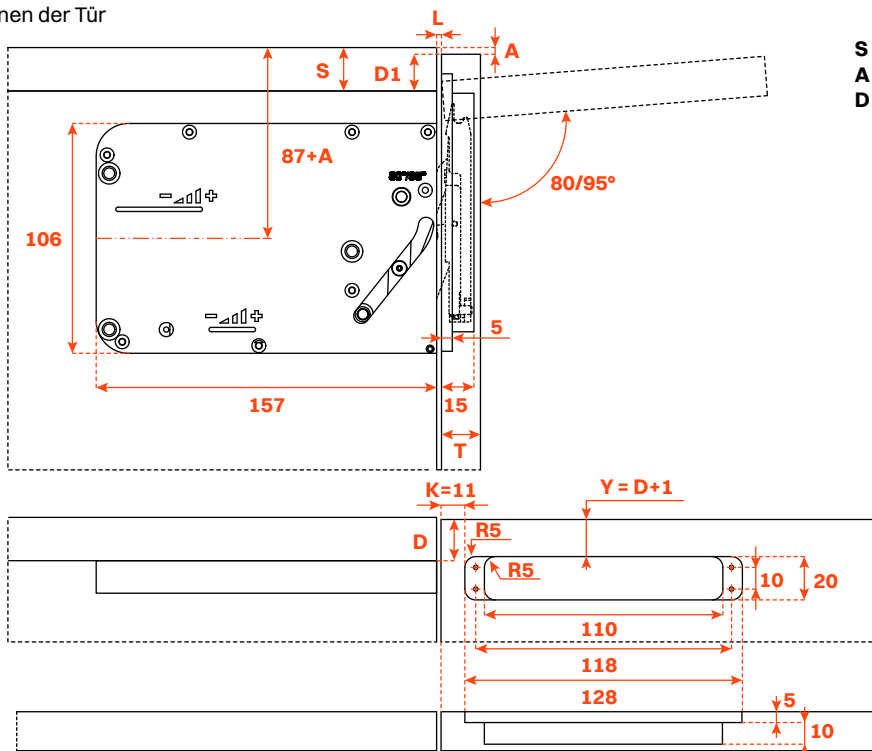
Eingelassene Montage in der Gegenseitenwand



Bearbeitung der Gegenseitenwand

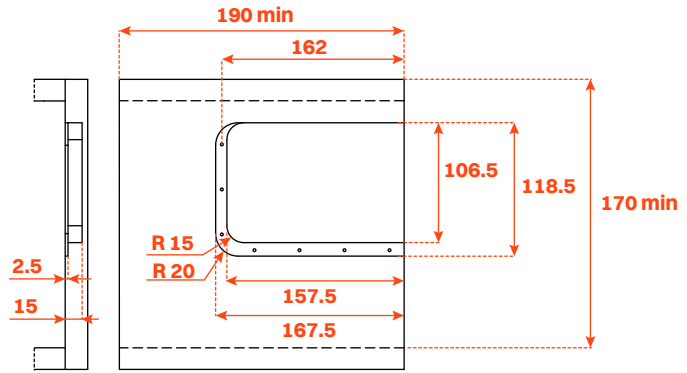


Erforderlicher Platz zum Öffnen der Tür

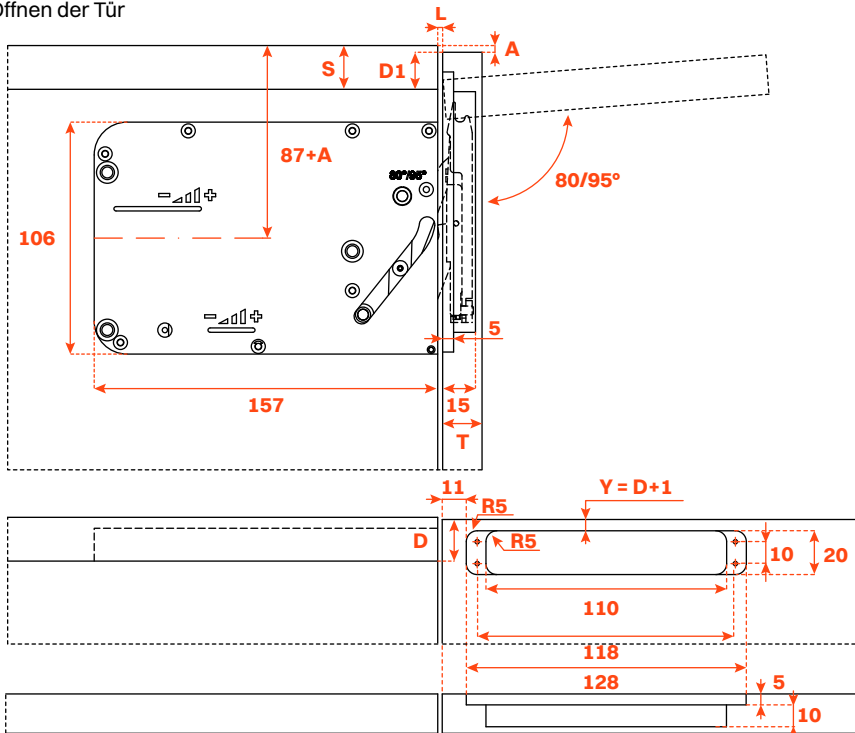


**S max = 30**  
**A min = 1**  
**D1 = S - A**

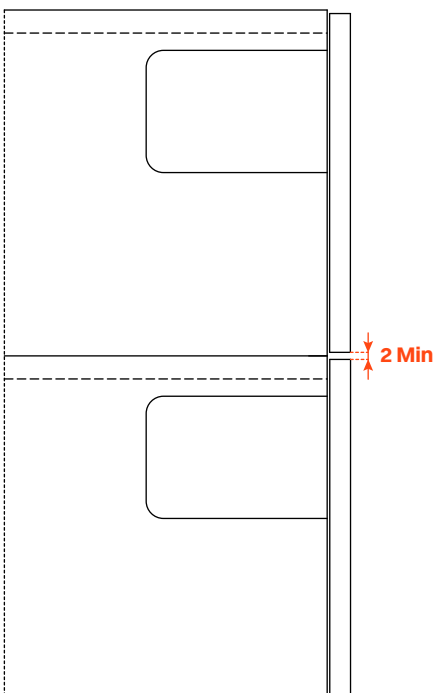
Bündig eingelassene Montage mit Abdeckgehäuse



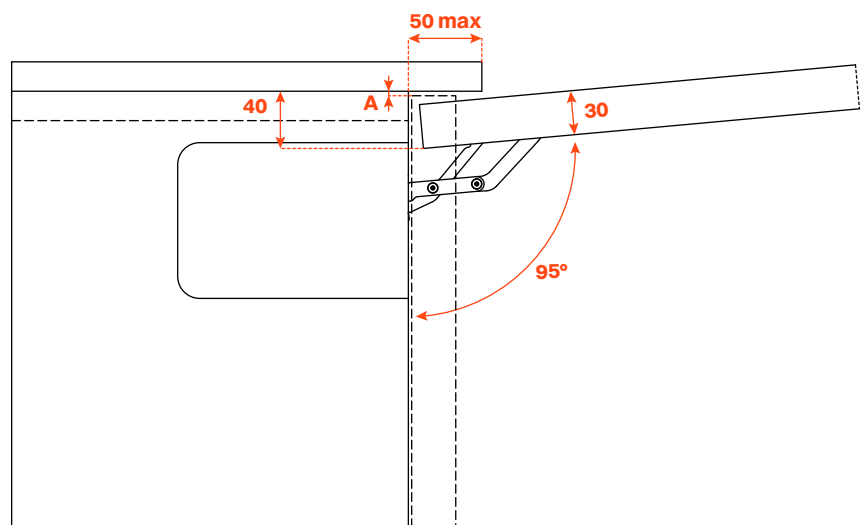
Erforderlicher Platz zum Öffnen der Tür



Konstruktion mit 2 übereinanderliegenden Systemen.



Konstruktion mit überstehendem Oberboden.

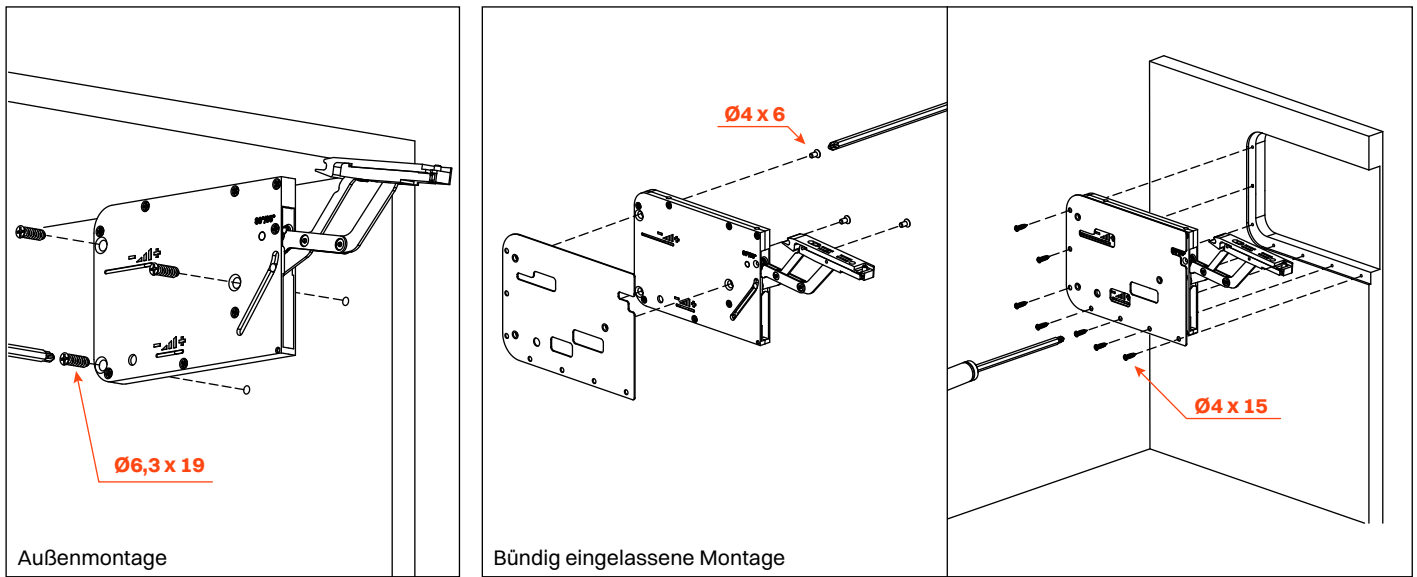


Bei  $A = 1$  mm beträgt der maximale Überstand des Oberbodens 50 mm und die maximale Türstärke 30 mm.

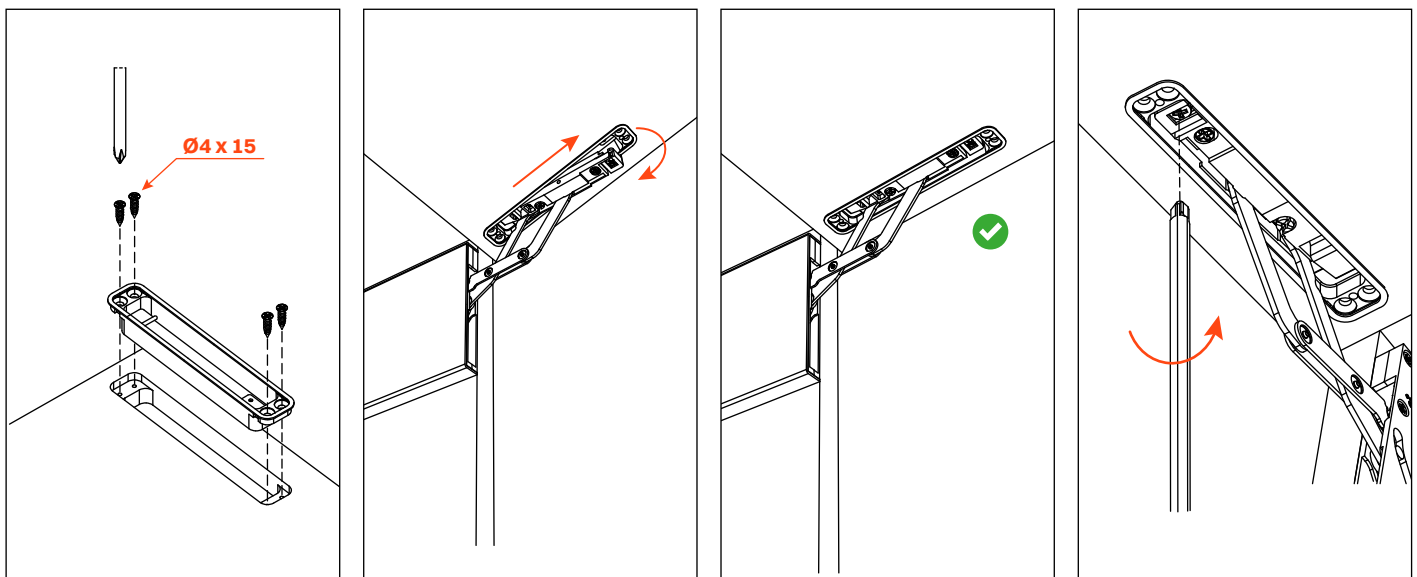
# Tilt Up

System für Klappentüren mit Aufwärtsöffnung

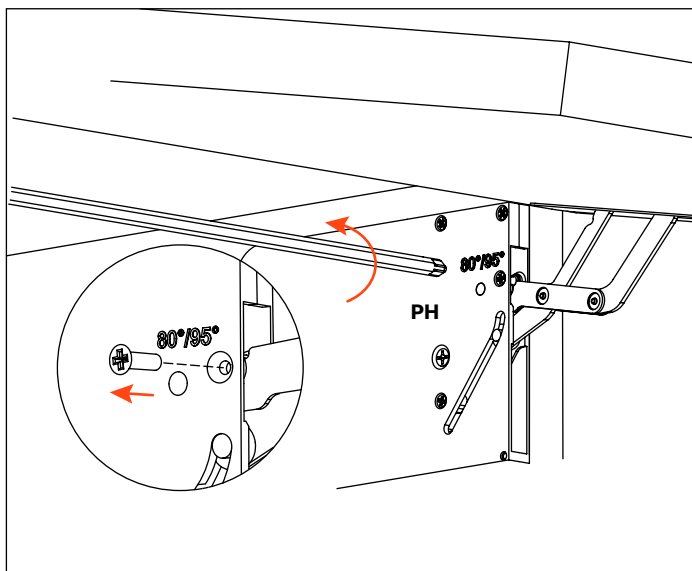
## Montage des Mechanismus



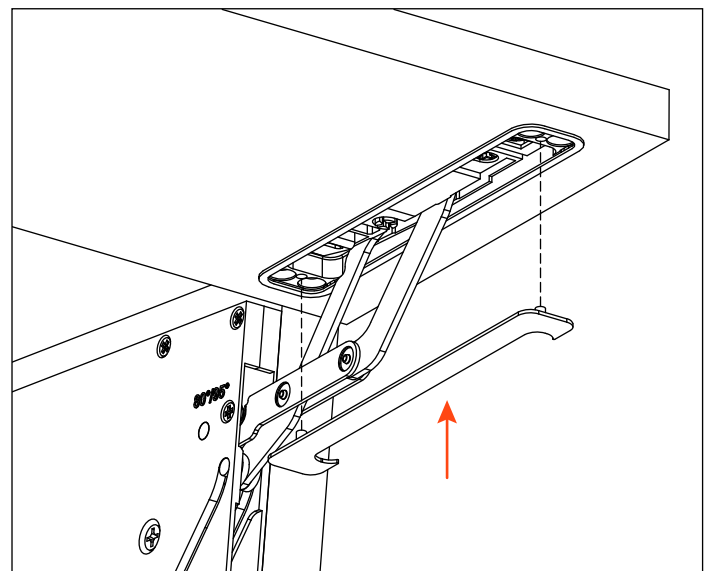
## Befestigung des Türanschlusses



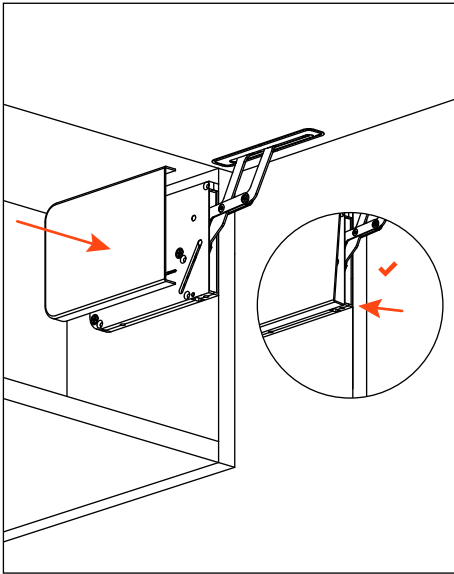
## Entfernung des Öffnungsbegrenzers bei 80°



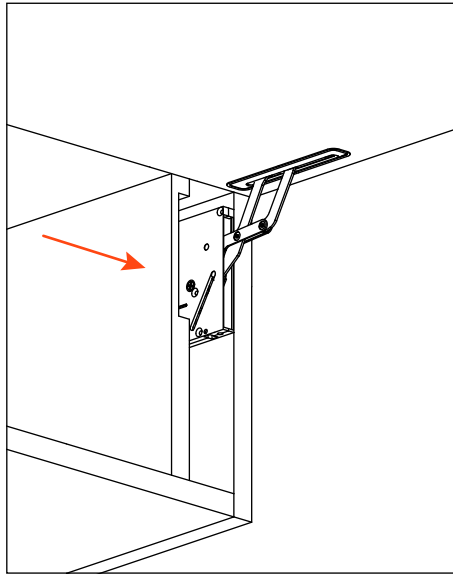
## Befestigung der Abdeckung des Türanschlusses



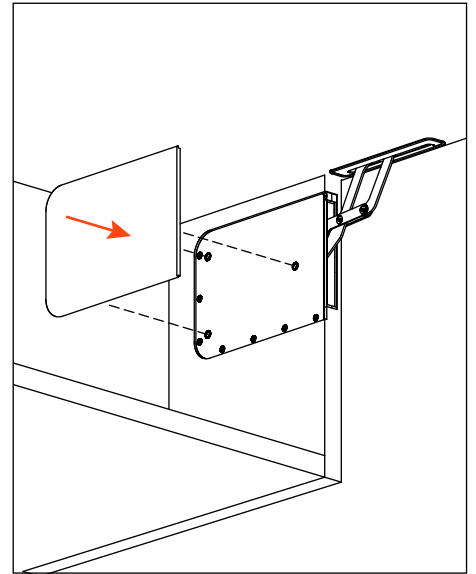
Montage des äußeren Abdeckgehäuses



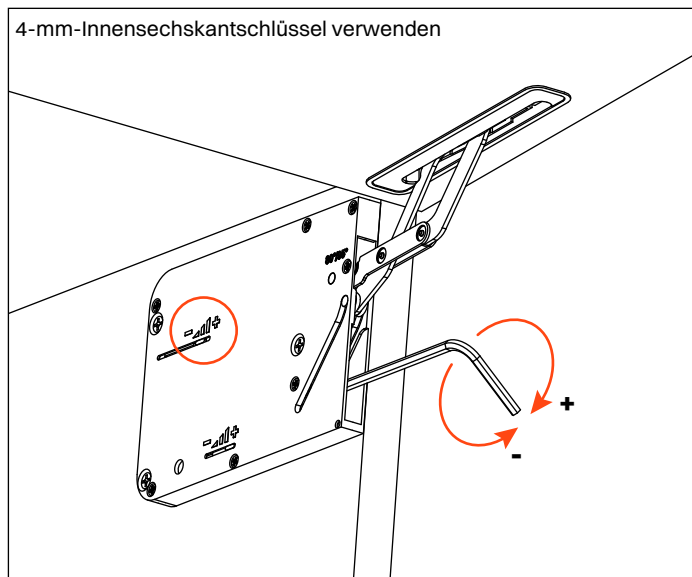
Montage der Gegenseitenwand



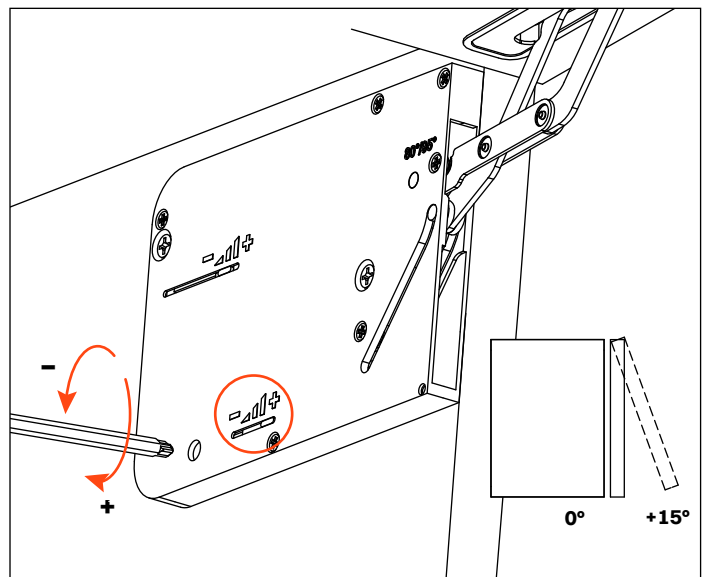
Montage des bündigen Abdeckgehäuses



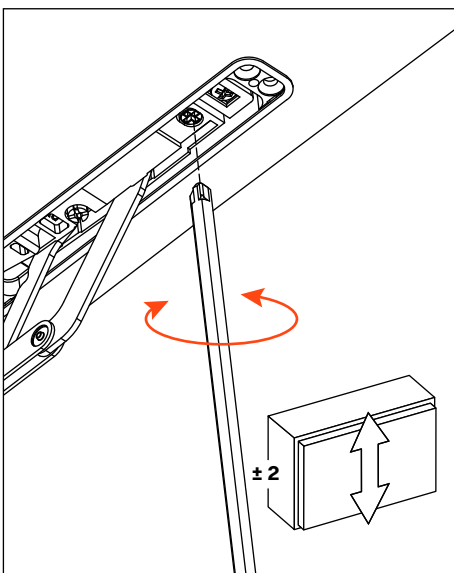
Verstellung der Federstärke



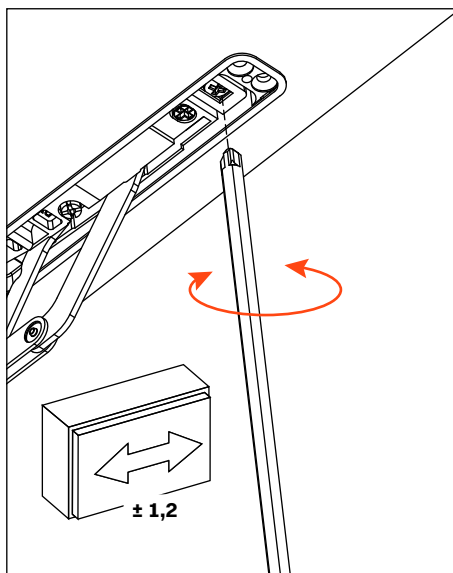
Verstellung der Bremswirkung



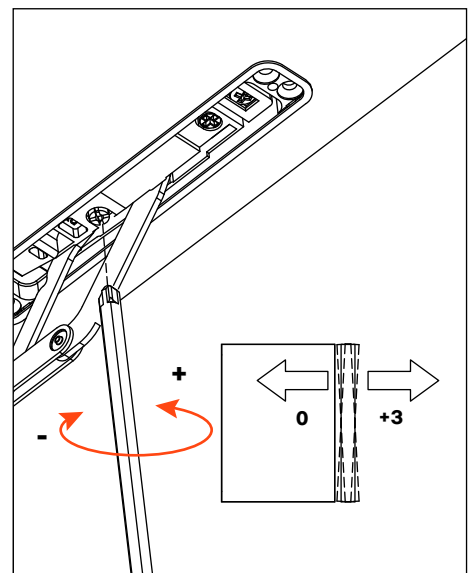
Höhenverstellung



Seitenverstellung



Tiefenverstellung

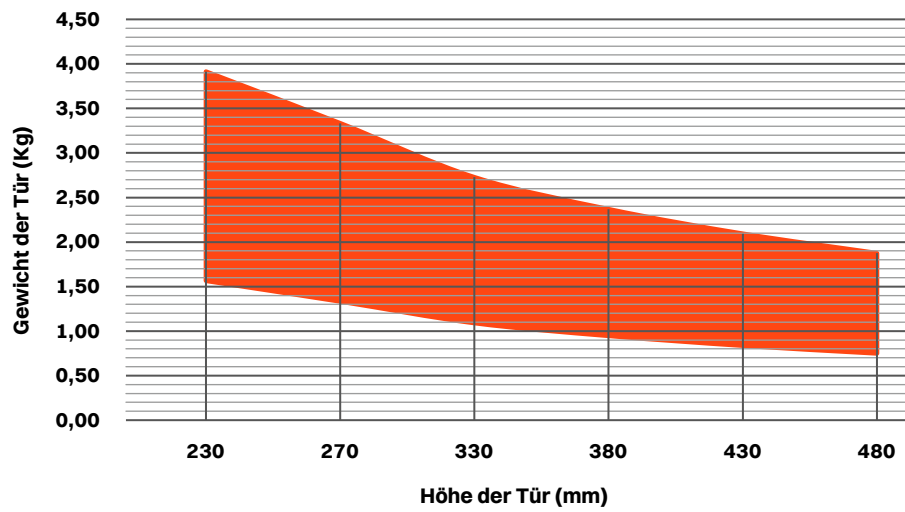


# Tilt Up

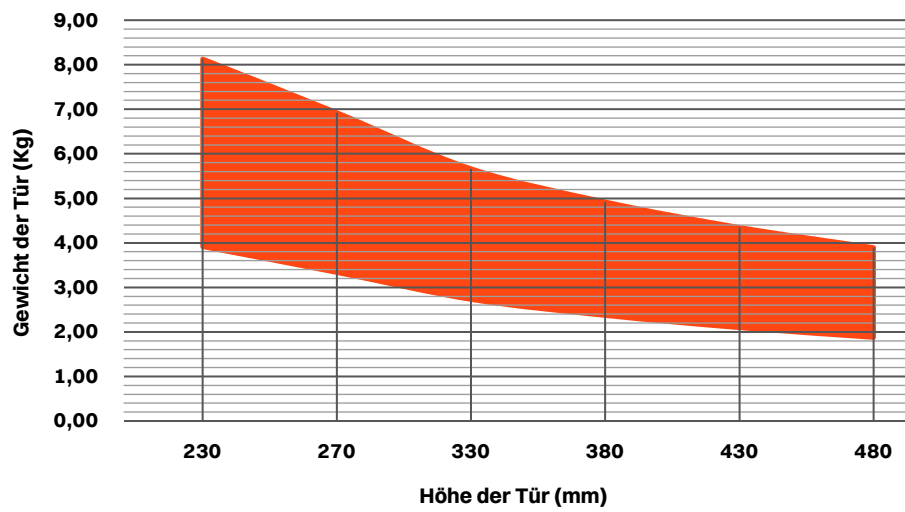
System für Klappentüren mit Aufwärtsöffnung

Tabellen zur Auswahl der Federkräfte entsprechend dem Gewicht und der Höhe der Tür.

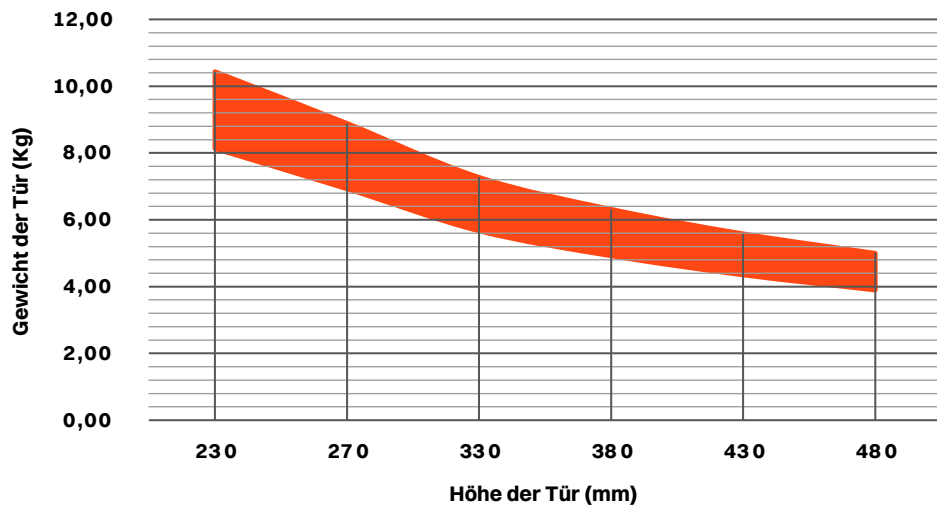
## Federstärke 1



## Federstärke 2

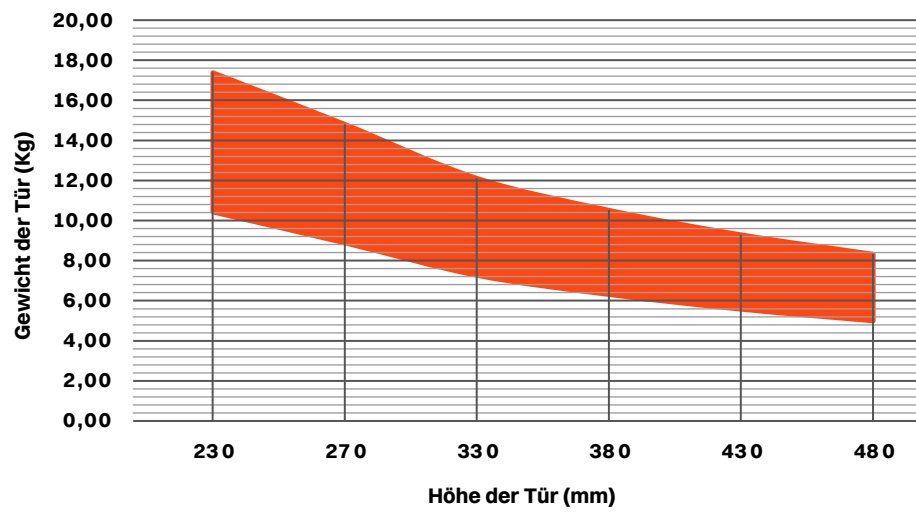


**Federstärke 3**



---

**Federstärke 4**







# *Tilt Down*

*System für Klappentüren  
mit Abwärtsöffnung*

# Tilt Down

System für Klappentüren mit Abwärtsöffnung



## Technische Informationen

**System für Klappentüren mit Abwärtsöffnung, Befestigung an der Seitenwand des Möbels, mit Außen-, Einlass- oder bündiger Montage.**

Gedämpfte Schließung und Öffnung.

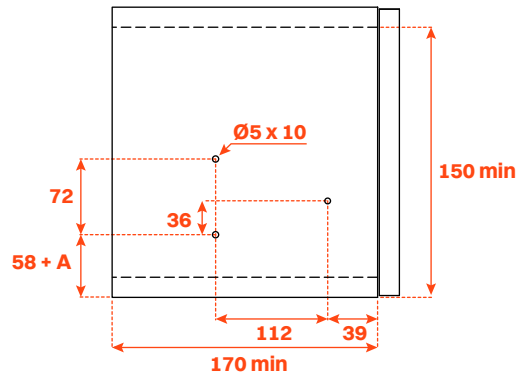
Ausführung für Türen mit einer Stärke von 18 bis 22 mm:  
Bearbeitungstiefe an der Tür 15 mm.

Ausführung für dicke Türen mit einer Stärke von 22 bis 30 mm:  
Bearbeitungstiefe an der Tür 20 mm.

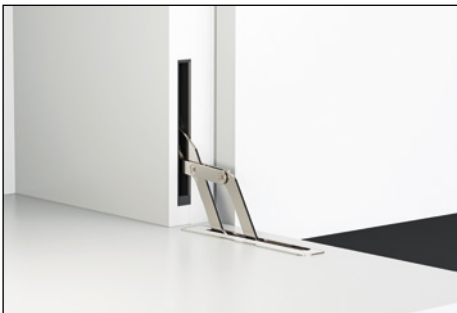
90° Öffnungswinkel.

"K" Bohrung an der Tür 11 mm.

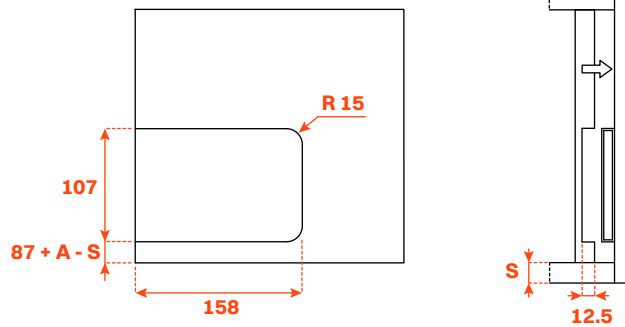
Außenmontage mit Abdeckgehäuse



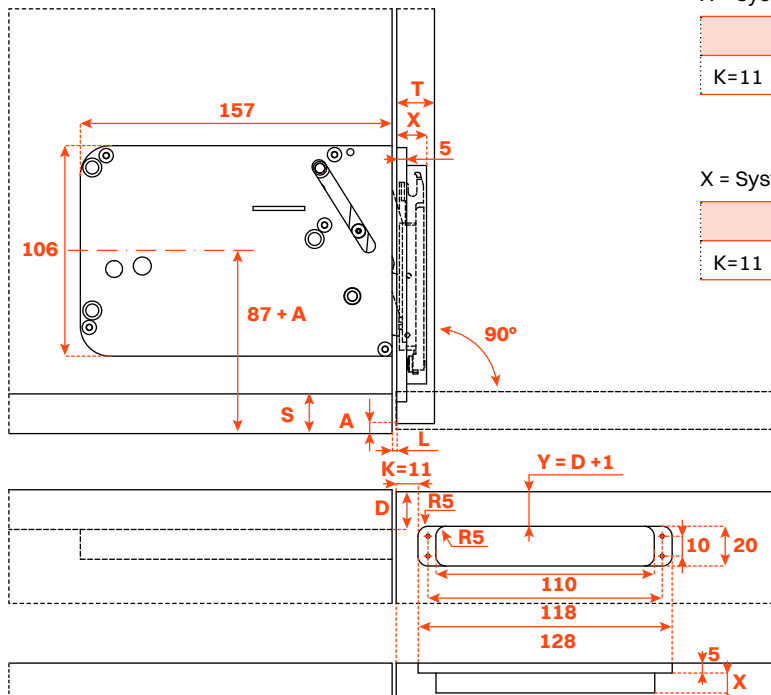
Eingelassene Montage in der Gegenseitenwand



Bearbeitung der Gegenseitenwand



Erforderlicher Platz zum Öffnen der Tür



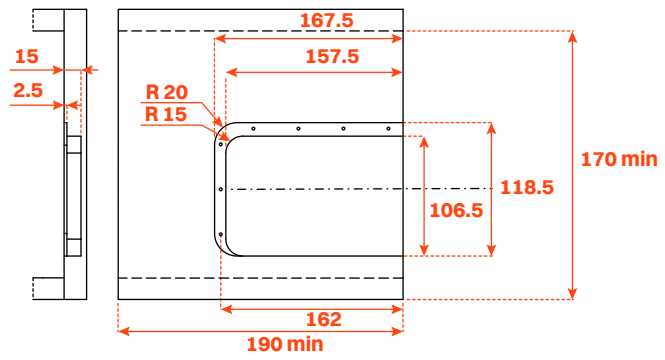
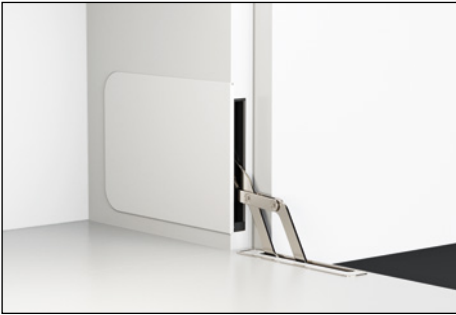
X = System für Türen von 18 mm bis 22 mm (X = 10 mm)

T=	18	19	20	21	22
K=11 A=	0.0	0.0	0.0	1.0	2.0

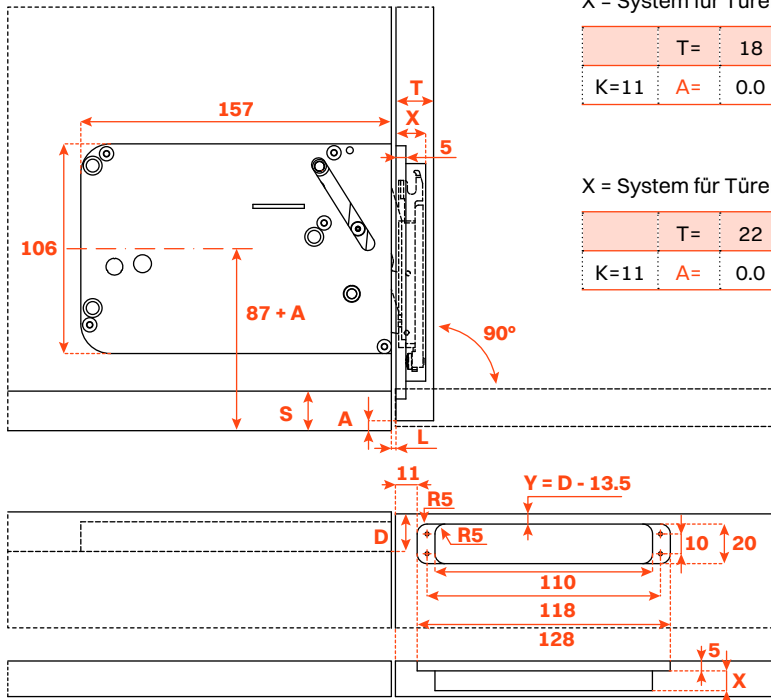
X = System für Türen von 22 mm bis 30 mm (X = 15 mm)

T=	22	23	24	26	28	30
K=11 A=	0.0	0.0	0.0	0.0	2	4

Bündig eingelassene Montage mit Abdeckgehäuse



Erforderlicher Platz zum Öffnen der Tür



X = System für Türen von 18 mm bis 22 mm (X = 10 mm)

T=	18	19	20	21	22
K=11 A=	0.0	0.0	0.0	1.0	2.0

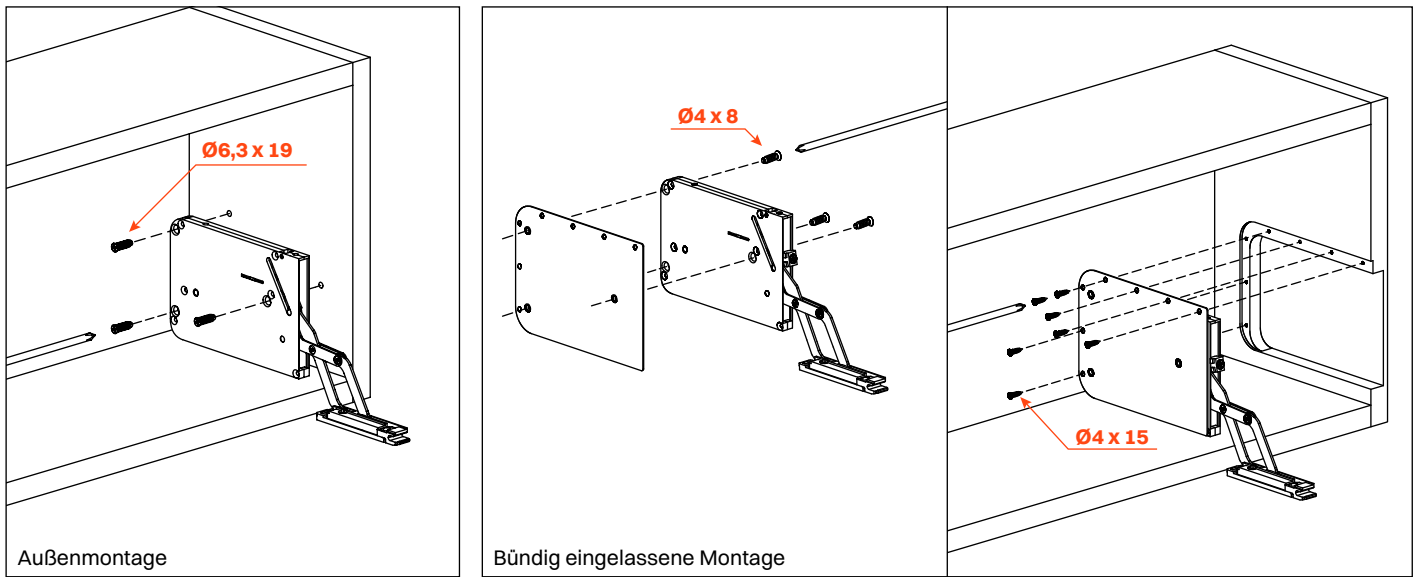
X = System für Türen von 22 mm bis 30 mm (X = 15 mm)

T=	22	23	24	26	28	30
K=11 A=	0.0	0.0	0.0	0.0	2	4

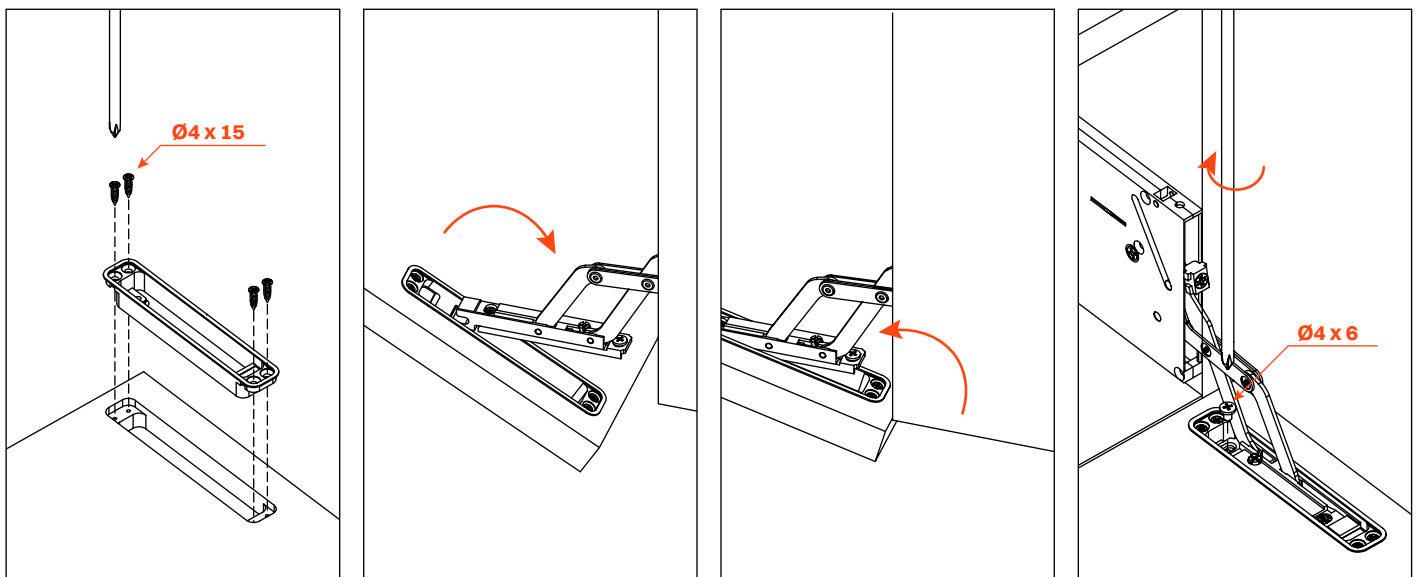
# Tilt Down

System für Klappentüren mit Abwärtsöffnung

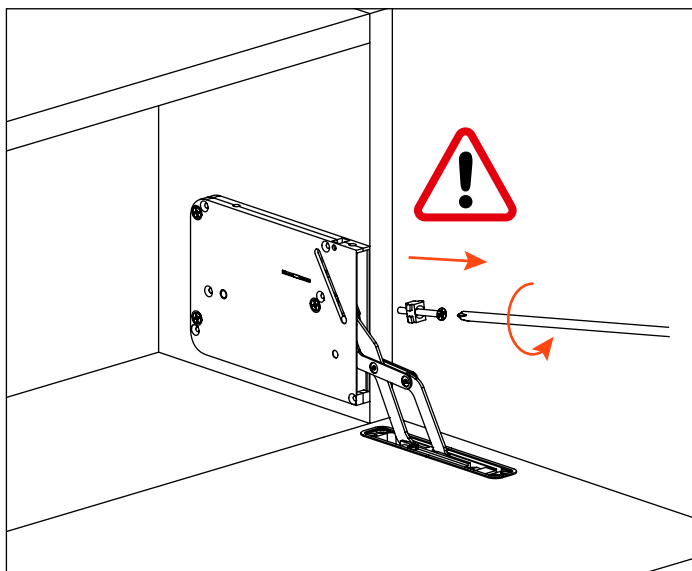
## Montage des Mechanismus



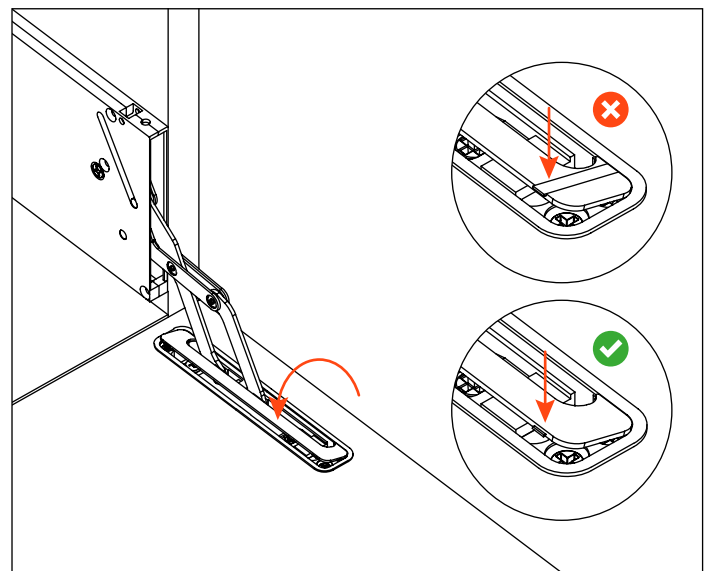
## Befestigung des Türanschlusses



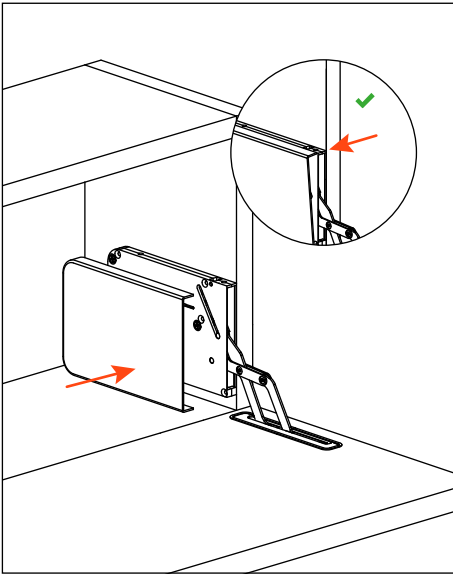
## Entfernung der Sicherheitsarretierung



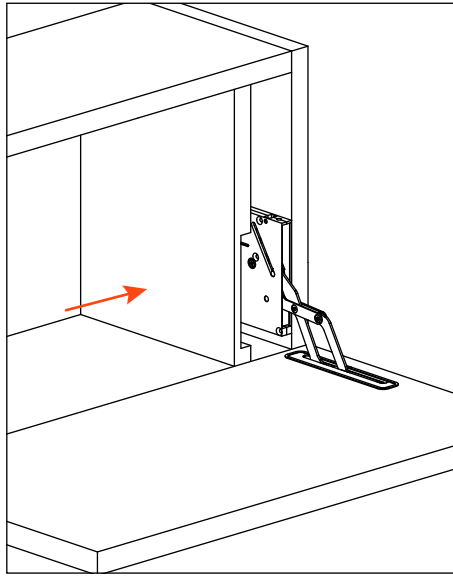
## Befestigung der Abdeckung des Türanschlusses



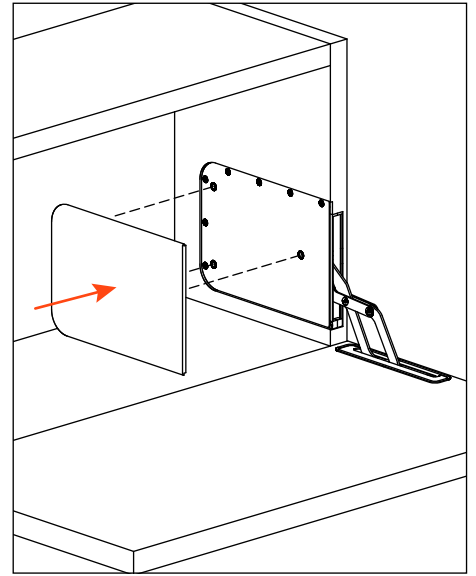
Montage des äußeren Abdeckgehäuses



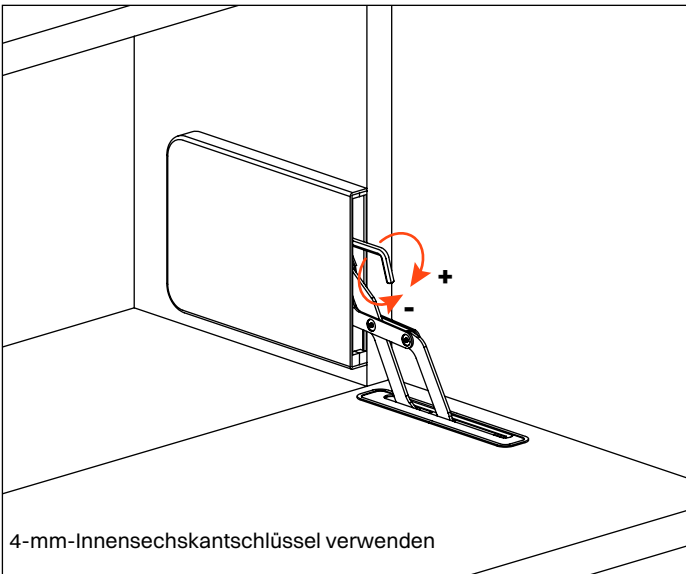
Montage der Gegenseitenwand



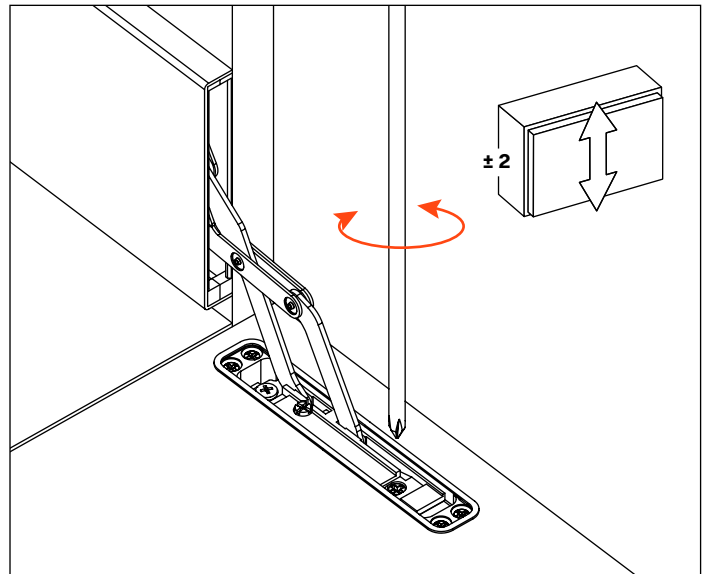
Montage des bündigen Abdeckgehäuses



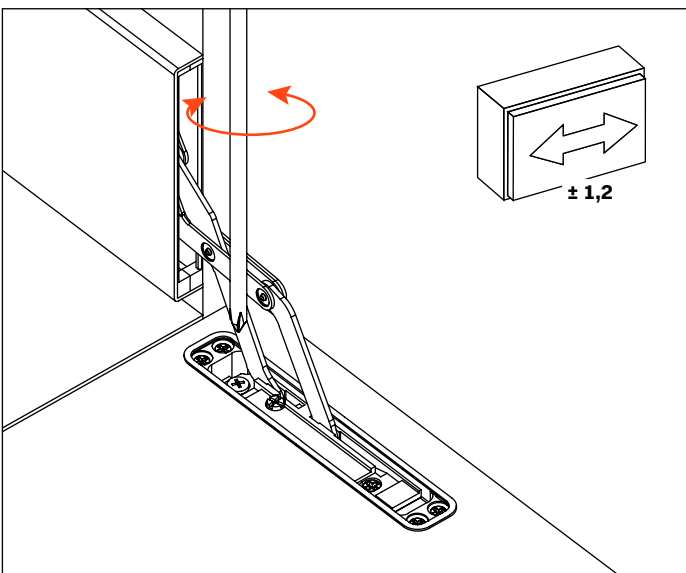
Verstellung der Öffnungskraft



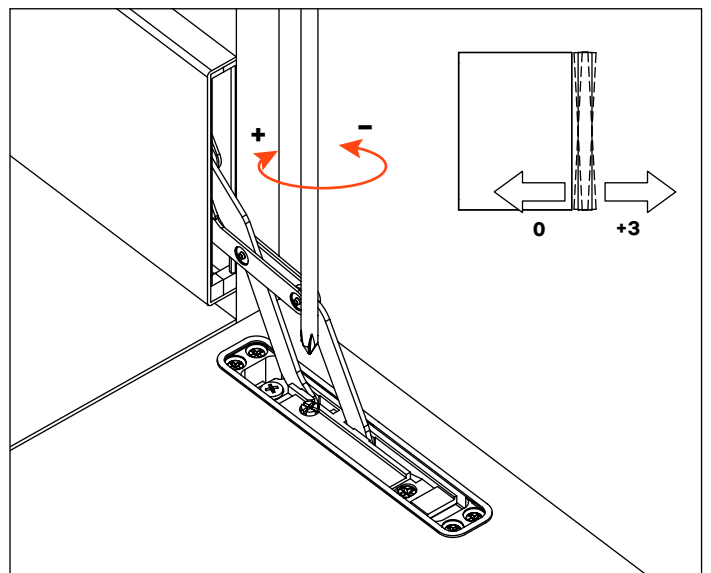
Höhenverstellung



Seitenverstellung



Tiefenverstellung

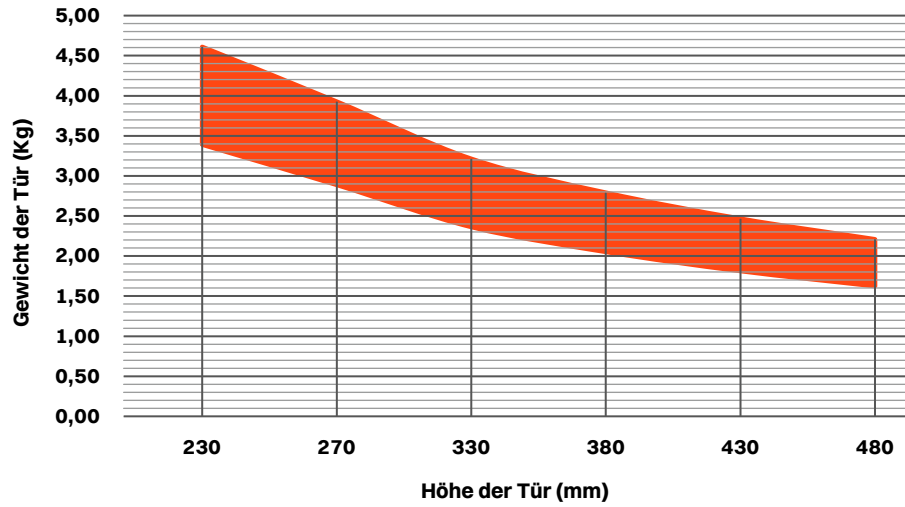


# Tilt Down

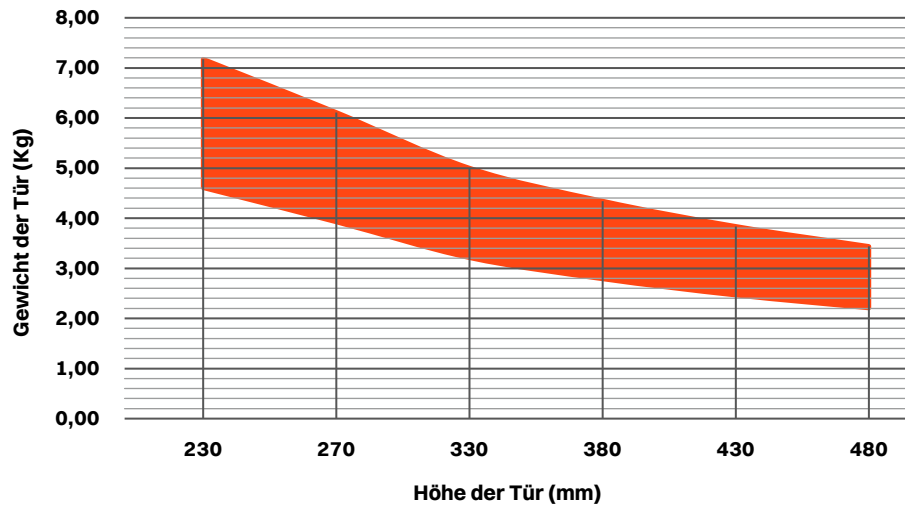
System für Klappentüren mit Abwärtsöffnung

Tabellen zur Auswahl der Federkräfte entsprechend dem Gewicht und der Höhe der Tür.

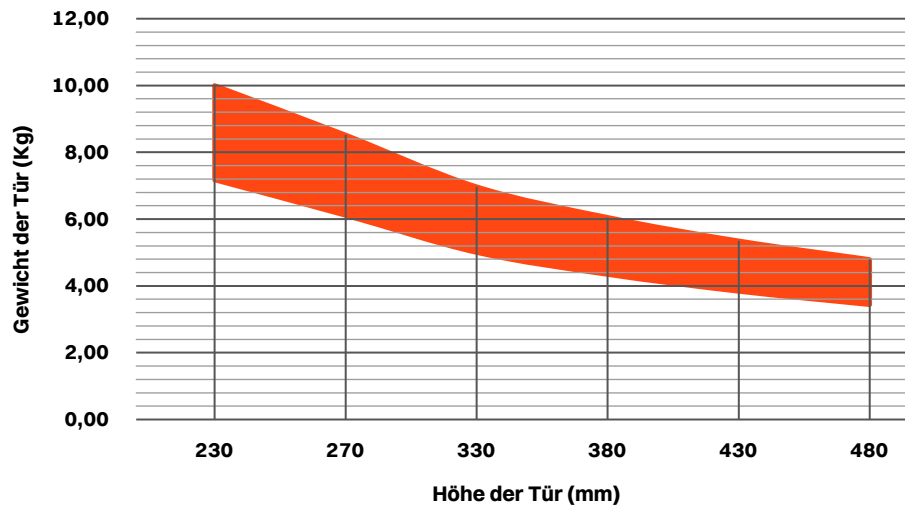
## Federstärke 2



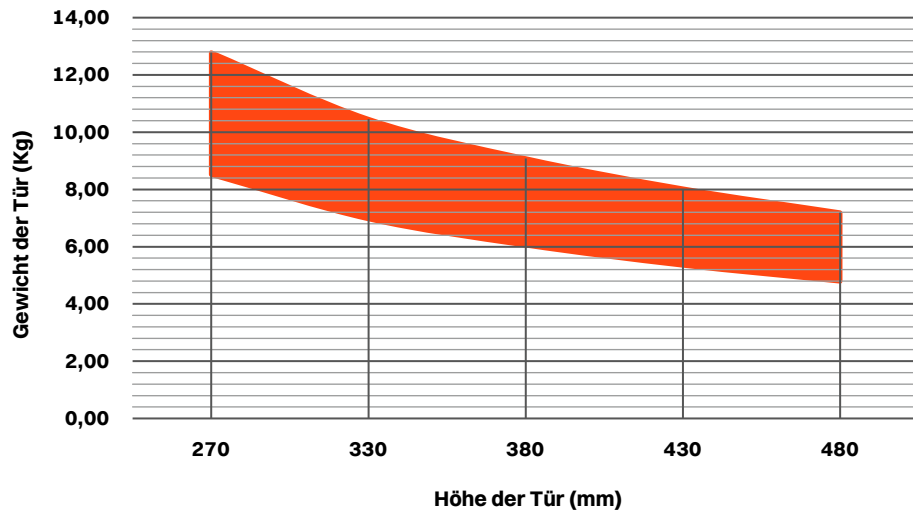
## Federstärke 3



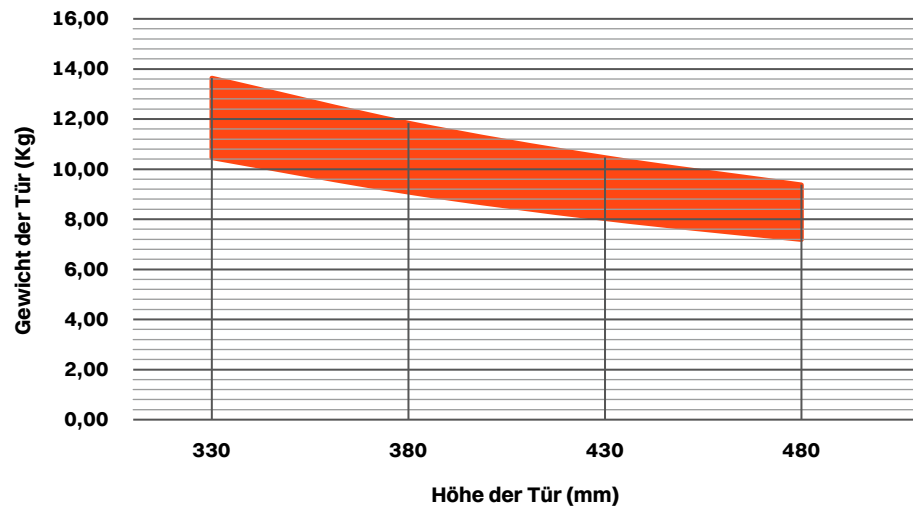
## Federstärke 4



**Federstärke 5**



**Federstärke 6**





THE HOUSE THAT PINTEREST BUILT DIANE KEATON  
R

ARTISTS' HOUSES IN LONDON 1764-1914  
GILES WALKERLEY  
SCALAR PRESS

VISIONARY ARCHITECTURE OF THE 20TH CENTURY  
MAGNO LAPIDARIAN  
THAMES AND HUDSON

GRAPHIC DESIGN REFERENCED  
Gemo-Palacio and Vit  
nospoer

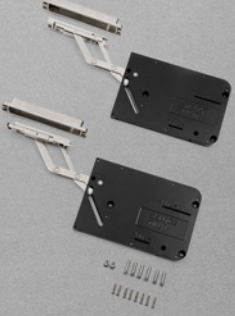
Ed. Laszlo  
Taschen  
INTERIORS NOW!  
2  
TASCHEN

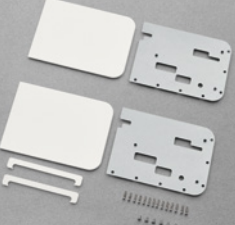
ELLE DECOR  
SO CHIC  
hipacchi

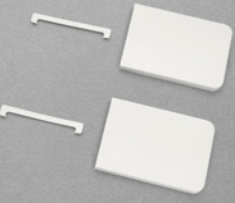
Franca Trevisan  
Louisa  
INSPIRATIONAL SIDELINES: Textures and Surfaces



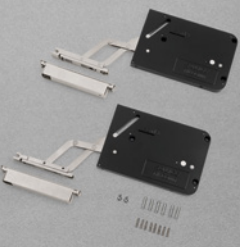
*Tilt*  
*Verpackung und Oberflächen*

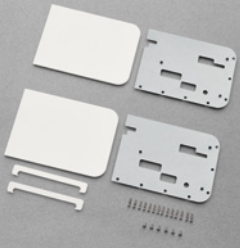
System	Artikelnummer	Verpackung	Palette
	<b>System für Türen von 18 mm bis 30 mm</b>	<p><b>SCHACHTEL</b> 1 System für rechte Seitenwand • 1 System für linke Seitenwand • Befestigungsschrauben enthalten</p> <p><b>KARTON</b> 8 Schachteln</p>	192 Schachteln
	<b>Matt-vernickelte Oberfläche</b>		
	Federstärke 1 - <b>FTAXFSS1SN9</b>		
	Federstärke 2 - <b>FTAXFSS2SN9</b>		
	Federstärke 3 - <b>FTAXFSS3SN9</b>		
	Federstärke 4 - <b>FTAXFSS4SN9</b>		
	<b>Titanium Oberfläche</b>		
	Federstärke 1 - <b>FTAXFSS1SN6</b>		
	Federstärke 2 - <b>FTAXFSS2SN6</b>		
	Federstärke 3 - <b>FTAXFSS3SN6</b>		
	Federstärke 4 - <b>FTAXFSS4SN6</b>		

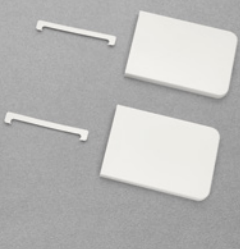
Kit für bündige eingelassene Montage	Artikelnummer		Verpackung	Palette
	<b>STWX78A1XXXXF</b> Signal White RAL 9003	<b>STWX78ASXXXXF</b> Silk Grey RAL 7044	<p><b>SCHACHTEL</b> 2 Platten • 2 Abdeckgehäuse für das System • 2 Abdeckungen für den Türanschluss • Befestigungsschrauben enthalten</p> <p><b>KARTON</b> 8 Schachteln</p>	192 Schachteln
	<b>STWX78ALXXXXF</b> Desert Taupe	<b>STWX78AMXXXXF</b> Dusty Grey RAL 7037		
	<b>STWX78A0XXXXF</b> Metal Black	<b>STWX78AZXXXXF</b> Traffic Black RAL 9017		

Kit für Außenmontage	Artikelnummer		Verpackung
	<b>STEX78A1XXXXF</b> Signal White RAL 9003	<b>STEX78ASXXXXF</b> Silk Grey RAL 7044	<p><b>SCHACHTEL</b> 2 Abdeckgehäuse für das System • 2 Abdeckungen für den Türanschluss</p> <p><b>KARTON</b> 8 Schachteln</p>
	<b>STEX78ALXXXXF</b> Desert Taupe	<b>STEX78AMXXXXF</b> Dusty Grey RAL 7037	
	<b>STEX78A0XXXXF</b> Metal Black	<b>STEX78AZXXXXF</b> Traffic Black RAL 9017	


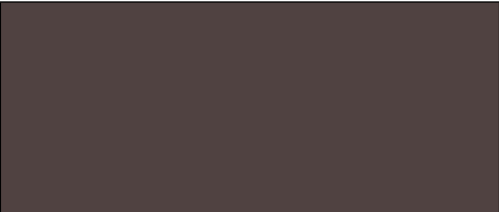
Tilt Down  
Verpackung

System	Artikelnummer		Verpackung	Palette
	<b>System für Türen von 18 mm bis 22 mm</b>	<b>System für Türen von 22 mm bis 30 mm</b>	<b>SCHACHTEL</b> 1 System für rechte Seitenwand • 1 System für linke Seitenwand • Befestigungsschrauben enthalten  <b>KARTON</b> 8 Schachteln	192 Schachteln
	<b>Matt-vernickelte Oberfläche</b>	<b>Matt-vernickelte Oberfläche</b>		
	Federstärke 2 - <b>FTBXFSS2SN9</b>	Federstärke 2 - <b>FTBXFBS2SN9</b>		
	Federstärke 3 - <b>FTBXFSS3SN9</b>	Federstärke 3 - <b>FTBXFBS3SN9</b>		
	Federstärke 4 - <b>FTBXFSS4SN9</b>	Federstärke 4 - <b>FTBXFBS4SN9</b>		
	Federstärke 5 - <b>FTBXFSS5SN9</b>	Federstärke 5 - <b>FTBXFBS5SN9</b>		
	Federstärke 6 - <b>FTBXFSS6SN9</b>	Federstärke 6 - <b>FTBXFBS6SN9</b>		
	<b>Titanium Oberfläche</b>	<b>Titanium Oberfläche</b>		
	Federstärke 2 - <b>FTBXFSS2SN6</b>	Federstärke 2 - <b>FTBXFBS2SN6</b>		
	Federstärke 3 - <b>FTBXFSS3SN6</b>	Federstärke 3 - <b>FTBXFBS3SN6</b>		
	Federstärke 4 - <b>FTBXFSS4SN6</b>	Federstärke 4 - <b>FTBXFBS4SN6</b>		
	Federstärke 5 - <b>FTBXFSS5SN6</b>	Federstärke 5 - <b>FTBXFBS5SN6</b>		
	Federstärke 6 - <b>FTBXFSS6SN6</b>	Federstärke 6 - <b>FTBXFBS6SN6</b>		

Kit für bündige eingelassene Montage	Artikelnummer		Verpackung	Palette
	<b>STWX78A1XXXXF</b> Signal White RAL 9003	<b>STWX78ASXXXXF</b> Silk Grey RAL 7044	<b>SCHACHTEL</b> 2 Platten • 2 Abdeckgehäuse für das System • 2 Abdeckungen für den Türanschluss • Befestigungsschrauben enthalten  <b>KARTON</b> 8 Schachteln	192 Schachteln
	<b>STWX78ALXXXXF</b> Desert Taupe	<b>STWX78AMXXXXF</b> Dusty Grey RAL 7037		
	<b>STWX78A0XXXXF</b> Metal Black	<b>STWX78AZXXXXF</b> Traffic Black RAL 9017		

Kit für Außenmontage	Artikelnummer		Verpackung
	<b>STEX78A1XXXXF</b> Signal White RAL 9003	<b>STEX78ASXXXXF</b> Silk Grey RAL 7044	<b>SCHACHTEL</b> 2 Abdeckgehäuse für das System • 2 Abdeckungen für den Türanschluss  <b>KARTON</b> 8 Schachteln
	<b>STEX78ALXXXXF</b> Desert Taupe	<b>STEX78AMXXXXF</b> Dusty Grey RAL 7037	
	<b>STEX78A0XXXXF</b> Metal Black	<b>STEX78AZXXXXF</b> Traffic Black RAL 9017	

*Tilt Up - Down*  
Oberflächen

<b>Oberflächen des Systems</b>	
	<b>9</b> - Matt-vernickelte Oberfläche
	<b>6</b> - Titanium Oberfläche

<b>Oberflächen des Abdeckgehäuses</b>	<b>Kit für bündige eingelassene Montage</b>	<b>Kit für Außenmontage</b>
	<b>STWX78A1XXXXF</b> Signal White - RAL 9003	<b>STEX78A1XXXXF</b> Signal White - RAL 9003
	<b>STWX78ASXXXXF</b> Silk Grey - RAL 7044	<b>STEX78ASXXXXF</b> Silk Grey - RAL 7044
	<b>STWX78ALXXXXF</b> Desert Taupe	<b>STEX78ALXXXXF</b> Desert Taupe
	<b>STWX78AMXXXXF</b> Dusty Grey - RAL 7037	<b>STEX78AMXXXXF</b> Dusty Grey - RAL 7037
	<b>STWX78A0XXXXF</b> Metal Black	<b>STEX78A0XXXXF</b> Metal Black
	<b>STWX78AZXXXXF</b> Traffic Black - RAL 9017	<b>STEX78AZXXXXF</b> Traffic Black - RAL 9017



## HAUPTSITZE UND PRODUKTIONSSTÄTTEN

---

### ARTURO SALICE S.p.A.

#### HAUPTBÜRO

VIA PROVINCIALE NOVEDRATESE, 10  
22060 NOVEDRATE (COMO) ITALIA  
TEL. 031 790424 - FAX 031 791508  
info.salice@salice.com  
www.salice.com

#### ARTURO SALICE S.p.A.

VIA ARISTIDE MERLONI, 11  
61036 COLLI AL METAURO (PU) ITALIA  
TEL. 0721 899800  
FAX 0721 897980  
info.salice@salice.com  
www.salice.com

#### BORTOLUZZI SISTEMI S.p.A.

VIA CADUTI 14 SETTEMBRE 1944, 45  
32100 BELLUNO (BL) ITALIA  
TEL. 0437 930866  
FAX 0437 931442  
info@bortoluzzi.com  
www.salice.com

#### NUOVA ATIM S.r.l.

VIA IV NOVEMBRE, 52  
20019 SETTIMO MILANESE (MI) ITALIA  
TEL. 02 33503203  
FAX 02 33516514  
info@atimspa.com  
www.atimspa.com

#### VILLES S.r.l.

VIA CASTOLDI, 6/8  
20090 TREZZANO SUL NAVIGLIO (MI) ITALIA  
TEL. 02 4452083  
FAX 02 4452838  
info@villes2000.com  
www.villes2000.com

## FILIALEN

---

#### DEUTSCHE SALICE GMBH

RUDOLF DIESEL STR. 10  
74382 NECKARWESTHEIM  
TEL. 07133 9807-0  
FAX. 07133 9807-16  
info.salice@deutschesalice.de  
www.salice.com

#### DEUTSCHE SALICE GMBH

VERKAUFSBÜRO NORD  
RINGSTRASSE 36/A30 CENTER  
32584 LÖHNE  
TEL. 05731 15608-0  
FAX. 05731 15608-10  
vknord@deutschesalice.de  
www.salice.com

#### SALICE UK LTD.

KINGFISHER WAY  
HINCHINGBROOKE BUSINESS PARK  
HUNTINGDON CAMBS PE 29 6FN  
TEL. 01480 413831  
FAX. 01480 451489  
info.salice@saliceuk.co.uk  
www.salice.com

#### SALICE FRANCE S.A.R.L.

285 RUE DE GOA ZAC LES 3 MOULINS  
06600 ANTIBES  
TEL. 0493 330069  
FAX. 0493 330141  
info.salice@salicefrance.com  
www.salice.com

#### SALICE ESPAÑA, S.L.U.

C/ AIGUAFREDA 4, P.I. AMETLLA PARK  
08480 L'AMETLLA DEL VALLÈS (BARCELONA)  
TEL. 0034 938 46 88 61  
info.salice@saliceespana.es  
www.salice.com

#### SALICE PORTUGAL UNIP. LDA

**SHOWROOM:**  
TV SÁ E MELO 161 FA  
4470-116 MAIA - PORTO  
TEL: 00351 224 154 221  
Info@saliceportugal.pt  
www.salice.com

**ARMAZÉM:**  
VIA ROTA DOS MÓVEIS I 399  
4585-325 GANDRA

#### SALICE CHINA (SHANGHAI) CO. LTD.

RM 602, 6/F, TOWER 1,  
3688 YINGGANG DONG ROAD  
QINGPU DISTRICT  
201703 SHANGHAI, CHINA  
TEL. 021 3988-9880  
info.salice@salicechina.com  
www.salicechina.com

#### SALICE INDIA PVT. LTD.

1001 & 1002, 10TH FLOOR,  
CENTRUM, PLOT NO. C-3,  
OPP. WAGLE PRABHAG SAMITI OFFICE,  
MIDC AREA, WAGLE INDUSTRIAL ESTATE,  
THANE - 400604, MAHARASHTRA  
TEL. 022 20812050  
info@saliceindia.com  
www.salice.com

#### SALICE CANADA INC.

3500 RIDGEWAY DRIVE,  
UNIT#1  
MISSISSAUGA, ONTARIO, L5L 0B4  
TEL. 905 820 8787  
FAX. 905 820 7226  
info.salice@salicecanada.com  
www.salicecanada.com

#### SALICE AMERICA INC.

2123 CROWN CENTRE DRIVE  
CHARLOTTE NC. 28227  
TEL. 704 841 7810  
FAX. 704 841 7808  
info.salice@saliceamerica.com  
www.saliceamerica.com

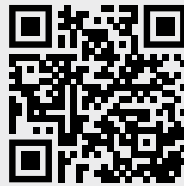


# **ARTURO SALICE S.p.A.**

## **HAUPTBÜRO**

VIA PROVINCIALE NOVEDRATESE, 10  
22060 NOVEDRATE (COMO) ITALIA  
TEL. 031 790424 - FAX 031 791508

[info.salice@salice.com](mailto:info.salice@salice.com)  
[www.salice.com](http://www.salice.com)



**Digitale Inhalte**