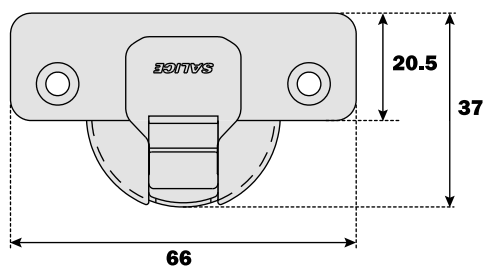


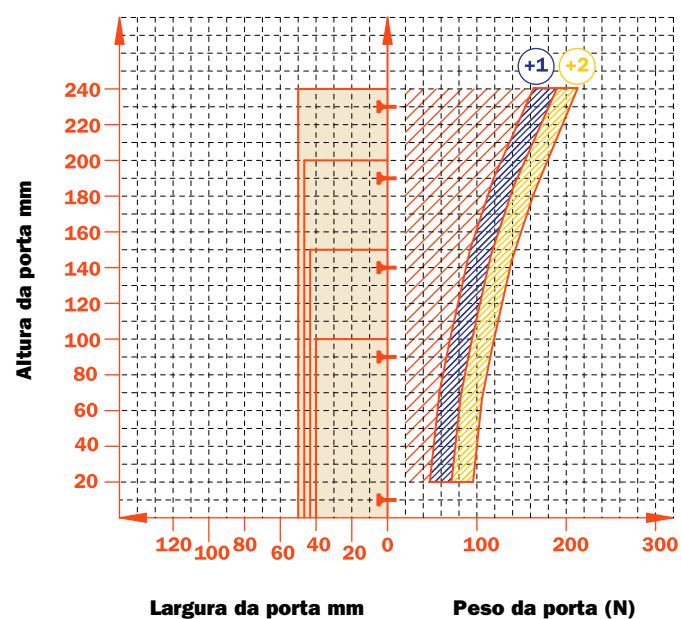


Série 900
SALICE

Braço e caneco em aço niquelado opaco
Dimensões de caneco ϕ 35 mm.



Valor constante "L" 0,7 mm: não muda, regulando lateralmente a dobradiça.



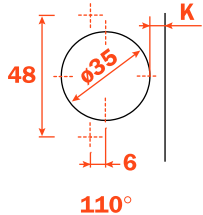
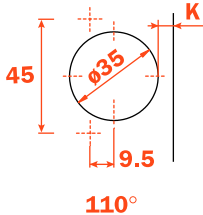
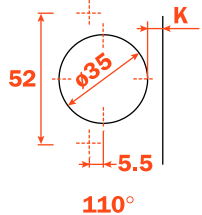

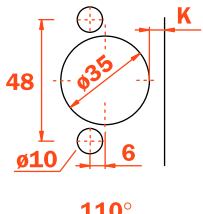
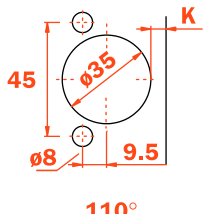
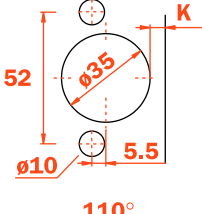
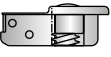

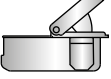
Regulagens

Regulagem lateral de - 1,5 a + 4 mm.
Regulagem vertical \pm 2 mm.
Regulagem frontal + 2,5 mm.

Calços

Calços simétricas e assimétricas em aço ou em zinco niquelado opaco da série 200.
NÃO ADAPTÁVEL aos calços Série 200 com altura negativa

Nota: utilizar chave de fenda POZIDRIVE n. 2 para todos os parafusos.

			
Parafusos para madeira 	A	P	U
			
Encaixe rápido 	6	7	2
Buchas 	B	R	W
Logica 	I	J	Q

Utilizar a tabela para identificar as furações e fixações disponíveis.

Inserir na terceira posição do código da dobradiça a letra ou número correspondente à escolha feita. Exemplo: C9_6C99.

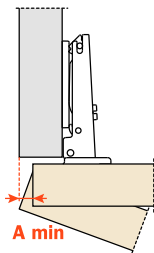
↑
Inserir nesta posição a letra ou número selecionado.



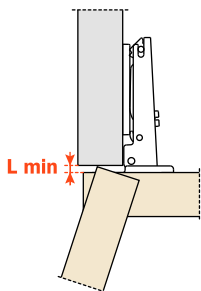
Informações técnicas

Para portas com espessura mínima de 14 mm, ou com molduras especiais.
 Profundidade da caixa metálica 11 mm.
 Abertura 110°.
 Possibilidade de furação da porta "K" de 3 a 6 mm.
 Adaptável a todas os calços tradicionais da Série 200.
NÃO ADAPTÁVEL aos calços Domi de encaixe rápido.

Espaço necessário para abertura da porta



	T=	16	17	18	19	20	21	22	23	24	25	26
K=3	A=	0.5	0.7	0.9	1.2	1.5	1.8	2.4	3.7	5.1	6.5	7.8
K=4	A=	0.5	0.7	0.9	1.2	1.5	1.8	2.1	2.7	4.1	5.5	6.8
K=5	A=	0.5	0.7	0.9	1.2	1.5	1.8	2.1	2.6	3.1	4.1	5.4
K=6	A=	0.5	0.7	0.9	1.2	1.5	1.8	2.1	2.5	3.0	3.5	4.4

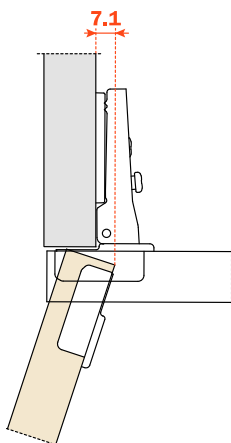


	T=	16	17	18	19	20	21	22	23	24	25	26
K=3	L=	0.0	0.0	0.0	0.0	0.2	0.5	0.8	1.1	1.4	1.7	1.9
K=4	L=	0.0	0.0	0.3	0.6	0.9	1.2	1.4	1.7	2.0	2.3	2.6
K=5	L=	1.1	1.3	1.6	1.8	2.1	2.3	2.6	2.9	3.1	3.4	3.6
K=6	L=	2.0	2.3	2.5	2.8	3.1	3.3	3.6	3.8	4.3	4.3	4.6

O alinhamento correto da porta diminui os valores de "A" e de "L".

Entrada da porta

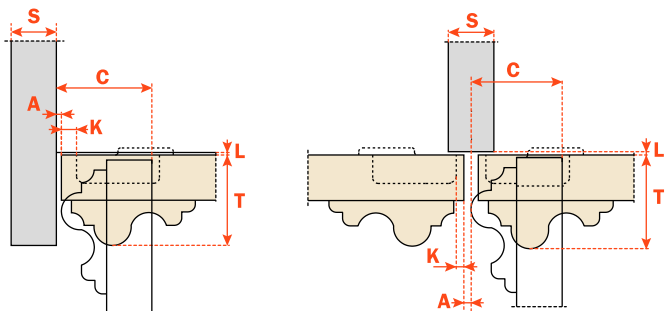
Entrada da porta com relação à lateral, na posição de máxima abertura. O valor indicado é obtido com a dobradiça braço 0, altura da base H = 0 e valor K = 3.



Contenção

Com esta fórmula pode-se obter a espessura máxima da porta regulada em abertura sem interferir com as laterais, portas ou paredes adjacentes. É preciso sempre levar em conta a tabela de valores L - K - T.

$C = 20 + K + A$



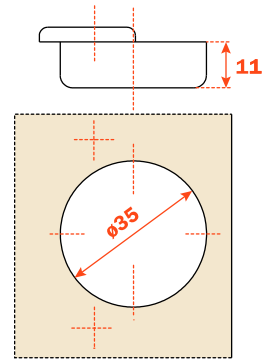
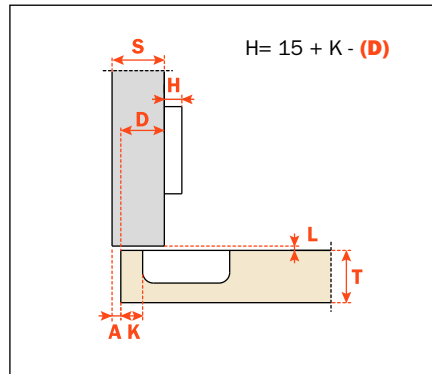
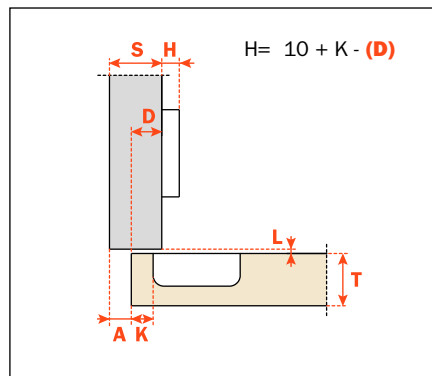
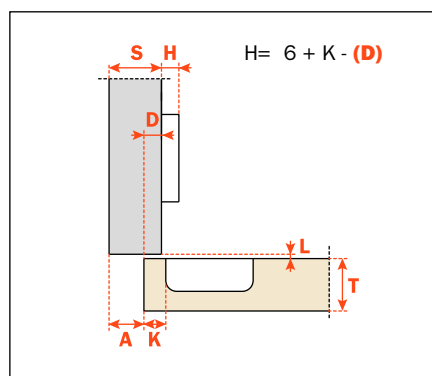
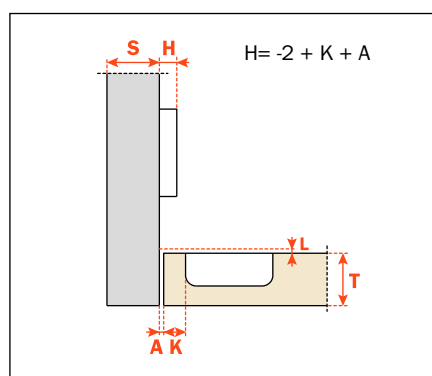
Embalagens

Caixa com 300 peças
 Pallet com 7.200 peças

CA Fechamento automático

Utilizar esta fórmula para estabelecer o tipo de braço da dobradiça, a furação da porta "K" e a altura da calço "H", necessárias para resolver todos os problemas de instalação.

Utilizar as tabelas "Furação e fixação" na página 3 para completar os códigos da dobradiça desejada.

Reta - Braço **0****CA - C9_6C99**Semi Reta - Braço **5****CA - C9_6J99**Curva - Braço **9****CA - C9_6L99**Super Curva - Braço **17****CA - C9_BS99****Abertura 94°**

DEUTSCHE SALICE GMBH

RUDOLF DIESEL STR. 10
POSTFACH 1154
74382 NECKARWESTHEIM
TEL. 07233 9807-0
FAX. 07233 9807-16
info.salice@deutschesalice.de
www.deutschesalice.de

DEUTSCHE SALICE GMBH

VERKAUFSBÜRO NORD
RINGSTRASSE 36/A30 CENTER
32584 LÖHNE
TEL. 05731 15608-0
FAX. 05731 15608-10
vknord@deutschesalice.de
www.deutschesalice.de

SALICE FRANCE S.A.R.L.

ROUTE DE GOA ZAC LES 3 MOULINS
06600 ANTIBES
TEL. 0493 330069
FAX. 0493 330141
info.salice@salicefrance.com
www.salicefrance.com

SALICE ESPAÑA, S.L.U.

CALLE COPÉRNICO, 11
POLÍGONO INDUSTRIAL
COLL DE LA MANYA
08403 GRANOLLERS (BARCELONA)
TEL. 938 46 88 61
FAX 938 49 11 97
info.salice@saliceespana.es
www.saliceespana.es

SALICE UK LTD.

KINGFISHER WAY
HINCHINGBROOKE BUSINESS PARK
HUNTINGDON CAMBS PE 29 6FN
TEL. 01480 413831
FAX. 01480 451489
info.salice@saliceuk.co.uk
www.saliceuk.co.uk

SALICE AMERICA INC.

2123 CROWN CENTRE DRIVE
CHARLOTTE NC. 28227
TEL. 704 8417810
FAX. 704 8417808
info.salice@saliceamerica.com
www.saliceamerica.com

SALICE CANADA INC.

3500 RIDGEWAY DRIVE,
UNIT#1
MISSISSAUGA, ONTARIO, L5L 0B4
TEL. 905 8208787
FAX. 905 8207226
info.salice@salicecanada.com
www.salicecanada.com

**SALICE CHINA
(SHANGHAI) CO. LTD.**

1st FLOOR, B1 BLDG 928 MINGZHU ROAD
XUJING, QINGPU DISTRICT
SHANGHAI 201702 - CHINA
Tel. 021 3988 9880
Fax 021 3988 9882
info.salice@salicechina.com
www.salicechina.com