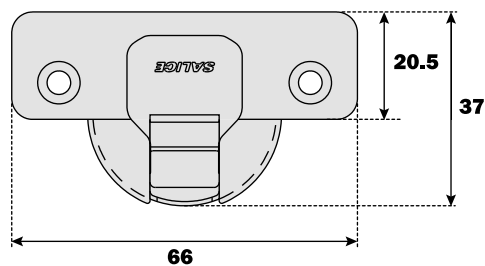


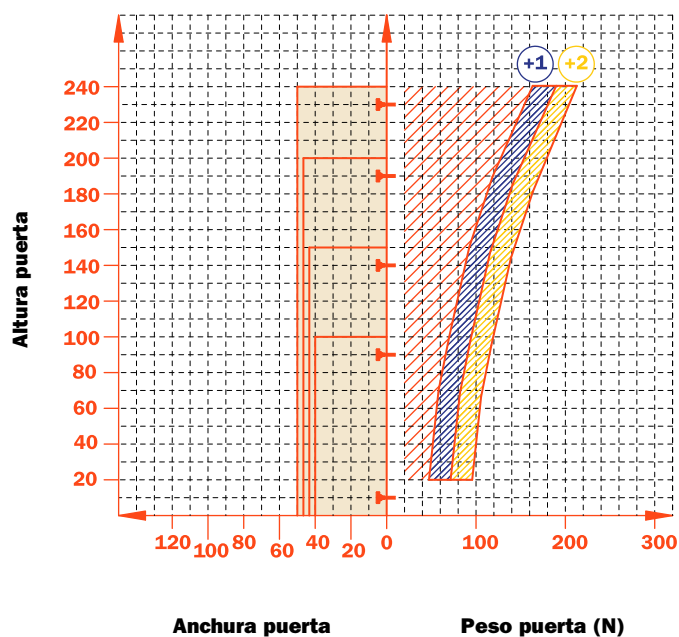


**Serie 800**  
***SALICE***

**Brazo y cazoleta de acero niquelado opaco.**  
**Dimensiones cazoleta  $\varnothing$  35 mm.**



Número indicativo de las bisagras necesarias en función de las dimensiones y del peso de la puerta.



**Regulaciones**

Regulación lateral desde -1.5 hasta +4.5 mm.  
 Regulación vertical  $\pm$ 2 mm.  
 Regulación frontal desde -1.5 hasta +3 mm.

**Bases**

Bases simétricas y asimétricas de acero niquelado opaco de la Serie 200.  
 No idóneas para las bases Serie 200 in zamak.

N.B. Utilizar un destornillador POZIDRIVE n.2 para todos los tornillos.

<b>Tornillo para madera</b> 	<b>A</b>	<b>P</b>	<b>U</b>
<b>Rápido</b> 	<b>6</b>	<b>7</b>	<b>2</b>
<b>Taco</b> 	<b>B</b>	<b>R</b>	<b>W</b>
<b>Logica</b> 	<b>I</b>	<b>J</b>	<b>Q</b>

**Utilizar las tablas para identificar los taladros y las fijaciones disponibles.  
Insertar en la tercera posición del código de la bisagra la letra o el número correspondiente a la selección hecha. Ejemplo: C8\_6C99**

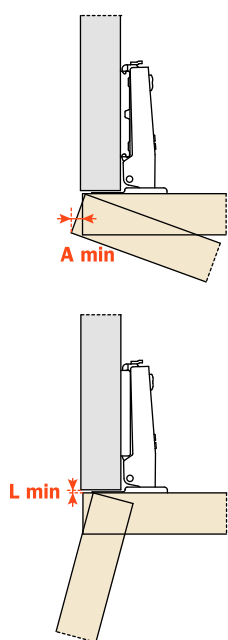
↑  
Colocar en esta posición la letra o el número seleccionado.



## Informaciones técnicas

Cuando se requiere un gran ángulo de apertura de la puerta.  
 Profundidad de la cazoleta metálica 11 mm.  
 Abertura 110°.  
 Posibilidad de taladro de la puerta "K" desde 3 hasta 6 mm.  
 Adaptables a todas las bases tradicionales Serie 200 de acero.

## Espacio necesario para la apertura de la puerta



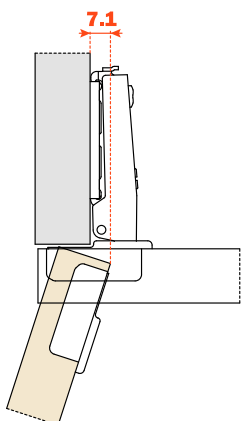
	T=	16	17	18	19	20	21	22	23	24	25	26
K=3	<b>A=</b>	0.5	0.7	0.9	1.2	1.5	1.8	2.4	3.7	5.1	6.5	7.8
K=4	<b>A=</b>	0.5	0.7	0.9	1.2	1.5	1.8	2.1	2.7	4.1	5.5	6.8
K=5	<b>A=</b>	0.5	0.7	0.9	1.2	1.5	1.8	2.1	2.6	3.1	4.1	5.4
K=6	<b>A=</b>	0.5	0.7	0.9	1.2	1.5	1.8	2.1	2.5	3.0	3.5	4.4

	T=	16	17	18	19	20	21	22	23	24	25	26
K=3	<b>L=</b>	0.0	0.0	0.0	0.0	0.2	0.5	0.8	1.1	1.4	1.7	1.9
K=4	<b>L=</b>	0.0	0.0	0.3	0.6	0.9	1.2	1.4	1.7	2.0	2.3	2.6
K=5	<b>L=</b>	1.1	1.3	1.6	1.8	2.1	2.3	2.6	2.9	3.1	3.4	3.6
K=6	<b>L=</b>	2.0	2.3	2.5	2.8	3.1	3.3	3.6	3.8	4.3	4.3	4.6

Una moldura de la puerta disminuye los valores de "A" y de "L"

## Retroceso de la puerta

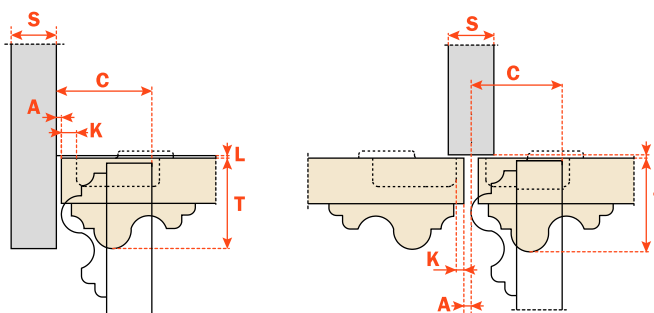
Retroceso de la puerta respecto al lateral en posición de máxima apertura. El valor indicado es resaltado con bisagra codo 0, altura base H=0 y valor K=3.



## El contenimiento

Con esta fórmula podeis obtener el espesor máximo de la puerta con moldura sin interferir con los laterales, puertas o paredes adyacentes. También hay que tener presente la tabla de los valores L - K - T.

$$C = 20 + K + A$$



**Embalajes**

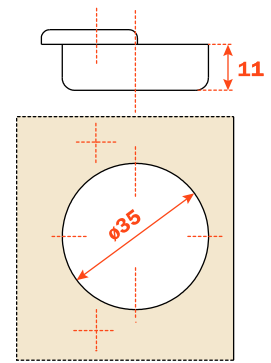
Cajas 300 piezas  
Palets 7.200 piezas

**CA** cierre automático

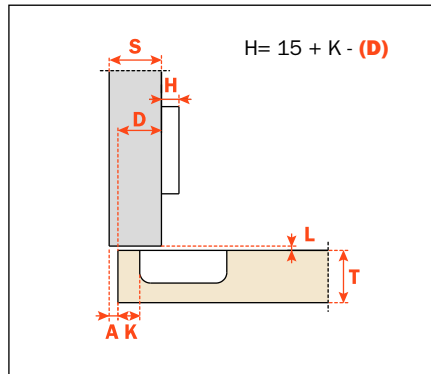
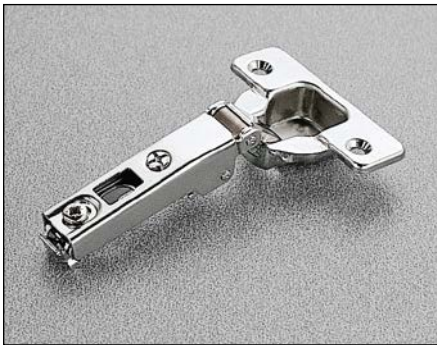
**CL** cierre libre

Utilizar estas fórmulas para establecer el tipo de codo de la bisagra, el taladro de la puerta "K" y la altura de la base "H" necesarias para resolver cada problema de aplicación.

Utilizar las tablas "Taladros y fijaciones" de la página 3, para completar el código de la bisagra deseada.



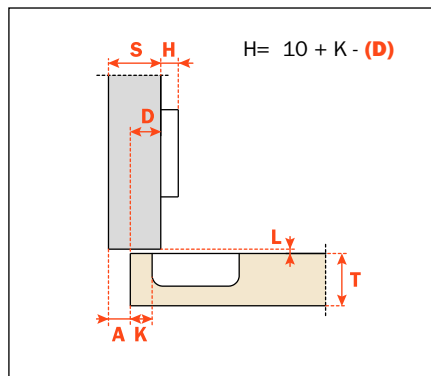
Codo **0**



**CA - C8\_6C99**

**CL - C8\_4C99**

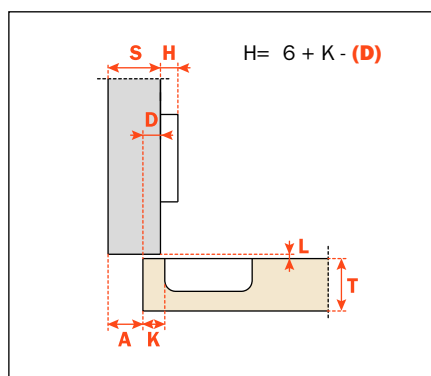
Codo **5**



**CA - C8\_6J99**

**CL - C8\_4J99**

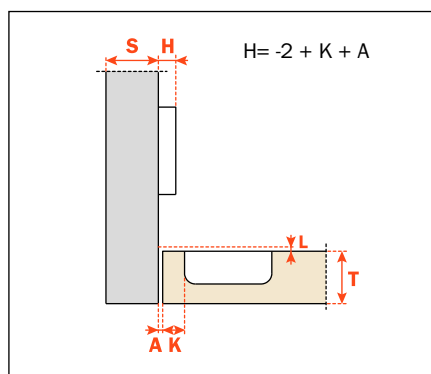
Codo **9**



**CA - C8\_6L99**

**CL - C8\_4L99**

Codo **17**



**CA - C8\_BS99**

**CL - C8\_AS99**

**Abertura 94°**





**DEUTSCHE SALICE GMBH**

RUDOLF DIESEL STR. 10  
POSTFACH 1154  
74382 NECKARWESTHEIM  
TEL. 07233 9807-0  
FAX. 07233 9807-16  
info.salice@deutschesalice.de  
www.deutschesalice.de

**DEUTSCHE SALICE GMBH**

VERKAUFSBÜRO NORD  
RINGSTRASSE 36/A30 CENTER  
32584 LÖHNE  
TEL. 05731 15608-0  
FAX. 05731 15608-10  
vknord@deutschesalice.de  
www.deutschesalice.de

**SALICE FRANCE S.A.R.L.**

ROUTE DE GOA ZAC LES 3 MOULINS  
06600 ANTIBES  
TEL. 0493 330069  
FAX. 0493 330141  
info.salice@salicefrance.com  
www.salicefrance.com

**SALICE ESPAÑA, S.L.U.**

CALLE COPÉRNICO, 11  
POLÍGONO INDUSTRIAL  
COLL DE LA MANYA  
08403 GRANOLLERS (BARCELONA)  
TEL. 938 46 88 61  
FAX 938 49 11 97  
info.salice@saliceespana.es  
www.saliceespana.es

**SALICE UK LTD.**

KINGFISHER WAY  
HINCHINGBROOKE BUSINESS PARK  
HUNTINGDON CAMBS PE 29 6FN  
TEL. 01480 413831  
FAX. 01480 451489  
info.salice@saliceuk.co.uk  
www.saliceuk.co.uk

**SALICE AMERICA INC.**

2123 CROWN CENTRE DRIVE  
CHARLOTTE NC. 28227  
TEL. 704 8417810  
FAX. 704 8417808  
info.salice@saliceamerica.com  
www.saliceamerica.com

**SALICE CANADA INC.**

3500 RIDGEWAY DRIVE,  
UNIT#1  
MISSISSAUGA, ONTARIO, L5L 0B4  
TEL. 905 8208787  
FAX. 905 8207226  
info.salice@salicecanada.com  
www.salicecanada.com

**SALICE CHINA  
(SHANGHAI) CO. LTD.**

1st FLOOR, B1 BLDG 928 MINGZHU ROAD  
XUJING, QINGPU DISTRICT  
SHANGHAI 201702 - CHINA  
Tel. 021 3988 9880  
Fax 021 3988 9882  
info.salice@salicechina.com  
www.salicechina.com