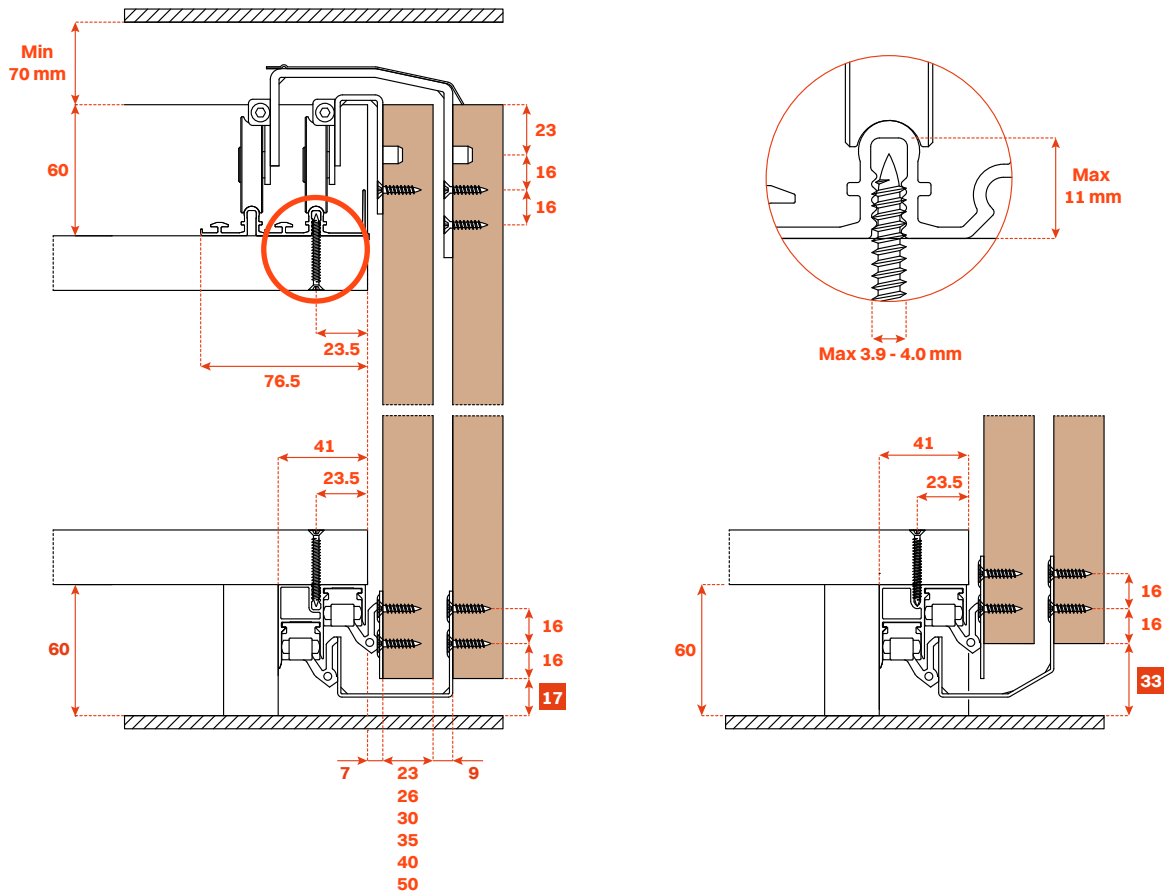
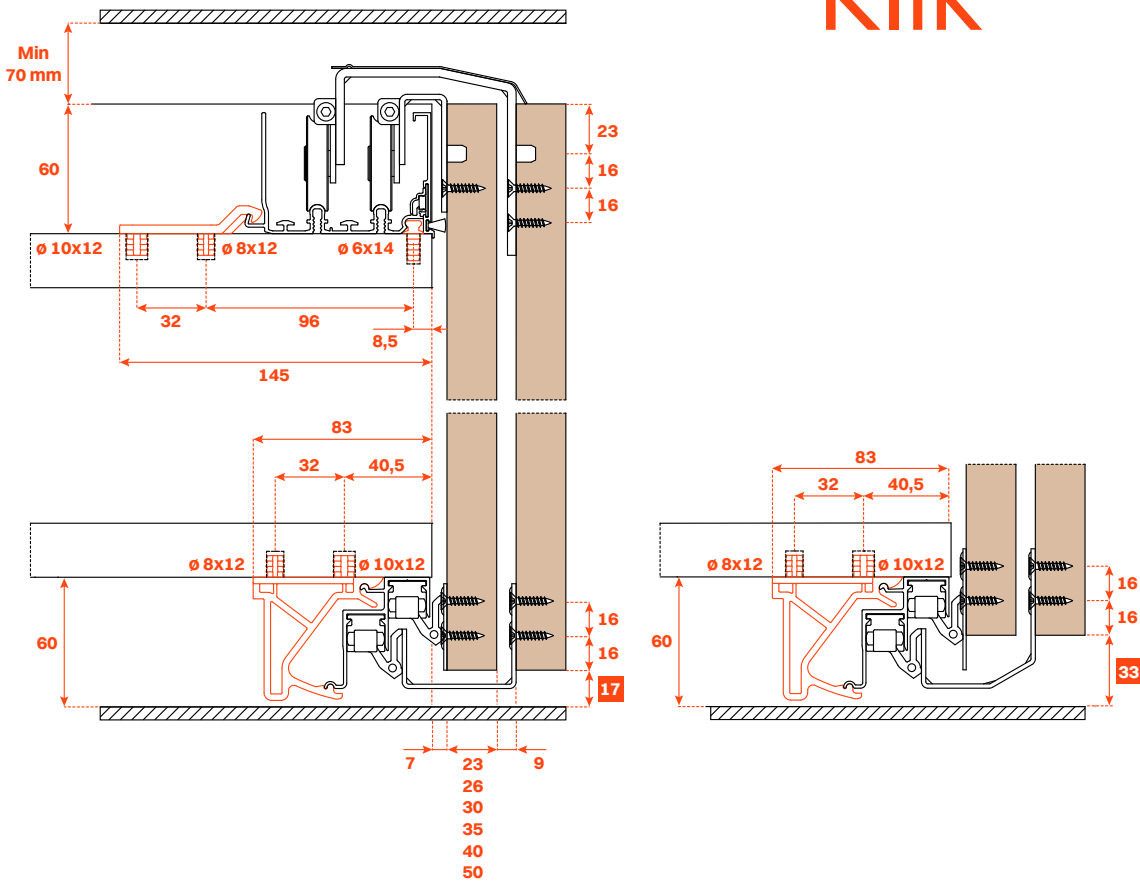


Fixation par vis

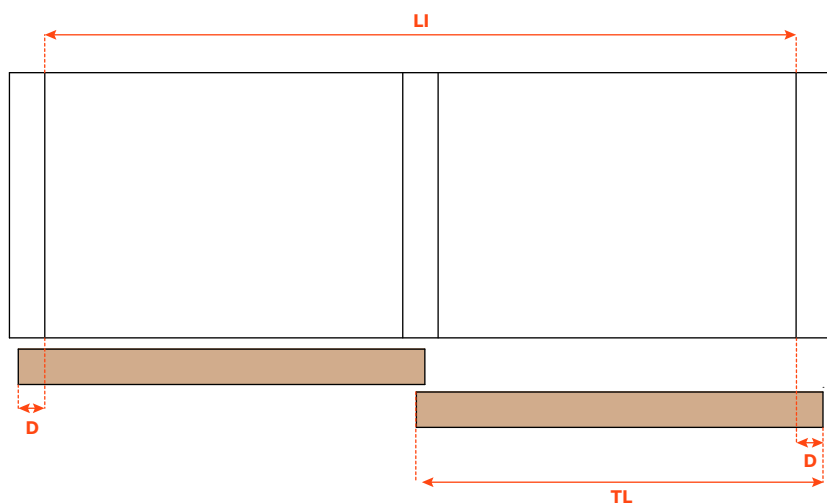


Fixation par clips

Klik



Usinages sur la porte



$A \text{ min} = D + 41 \text{ mm}$

