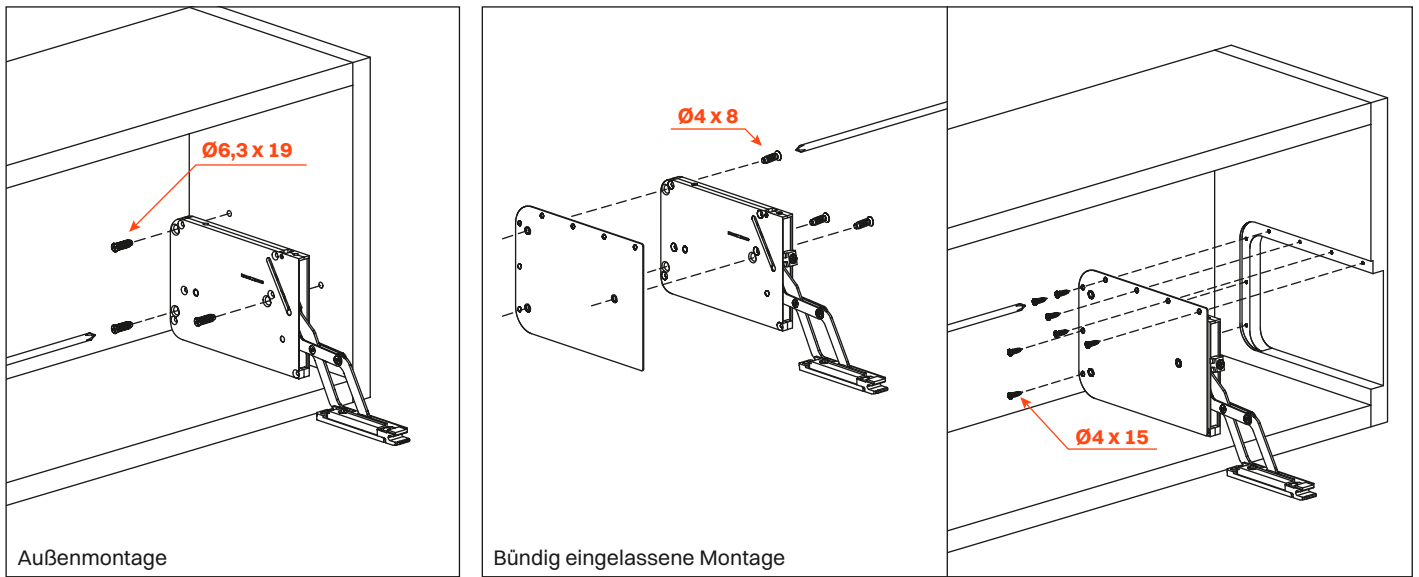


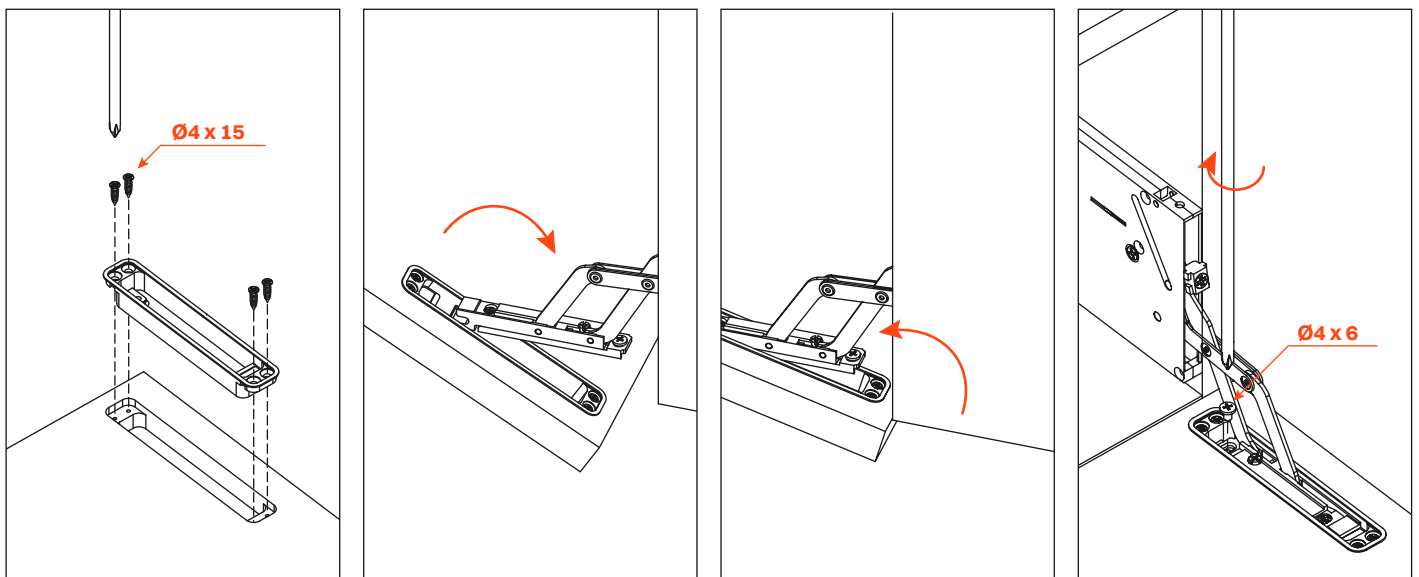
Tilt Down

System für Klappentüren mit Abwärtsöffnung

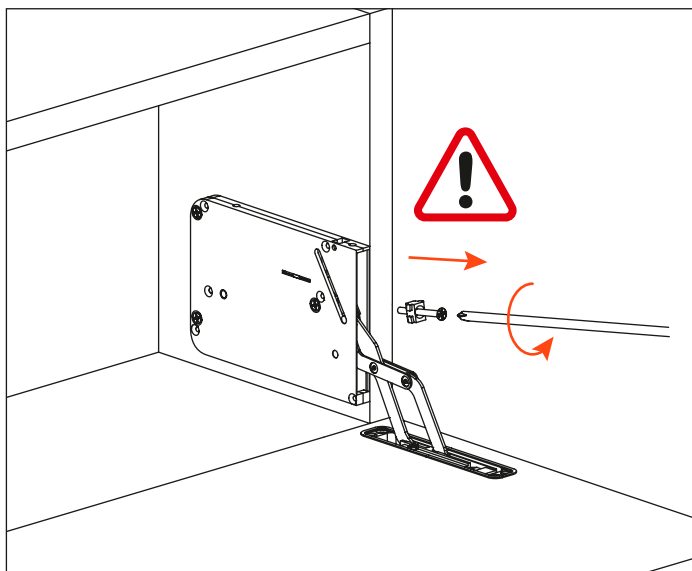
Montage des Mechanismus



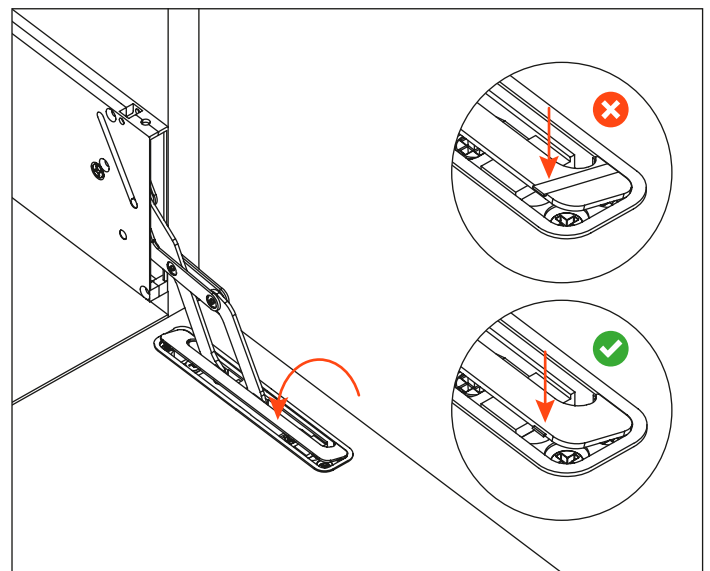
Befestigung des Türanschlusses



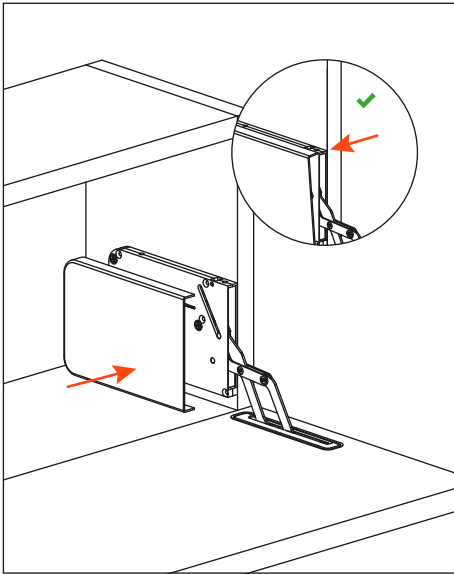
Entfernung der Sicherheitsarretierung



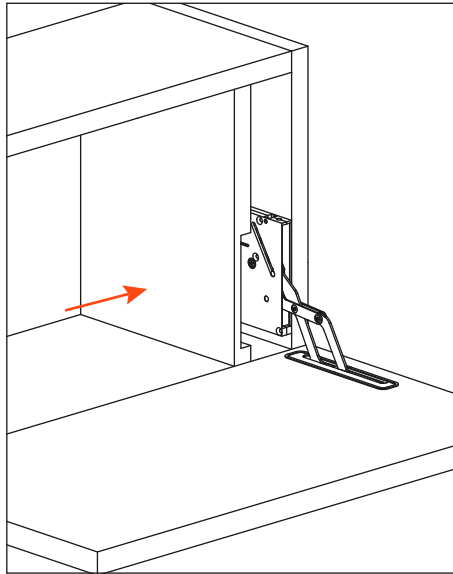
Befestigung der Abdeckung des Türanschlusses



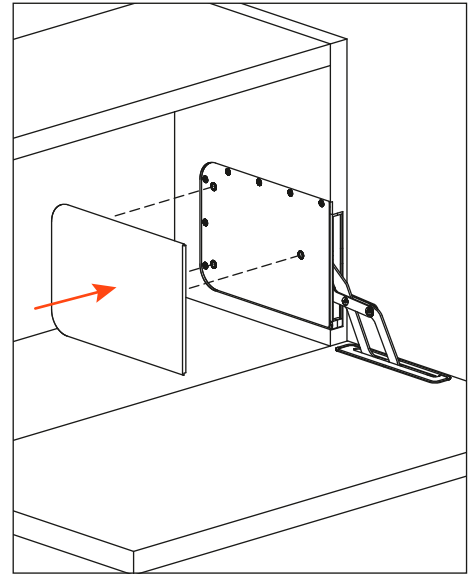
Montage des äußeren Abdeckgehäuses



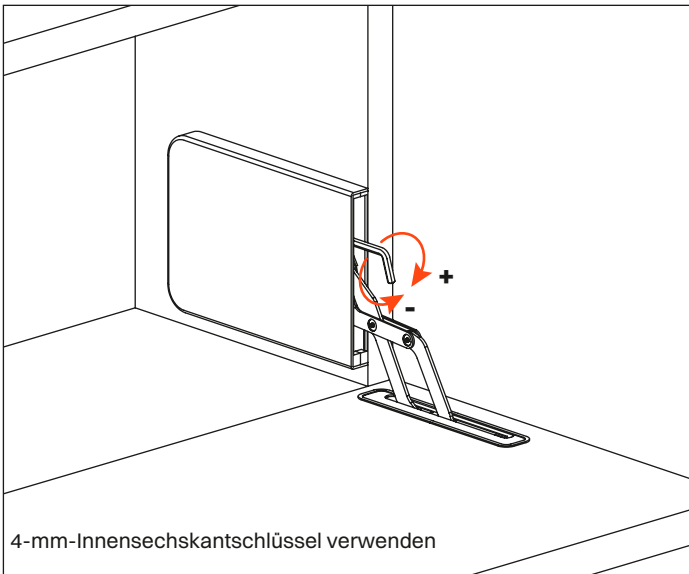
Montage der Gegenseitenwand



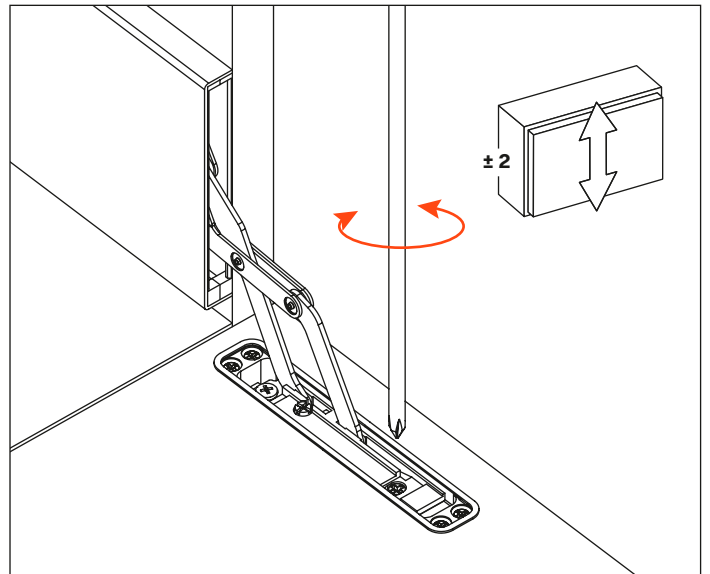
Montage des bündigen Abdeckgehäuses



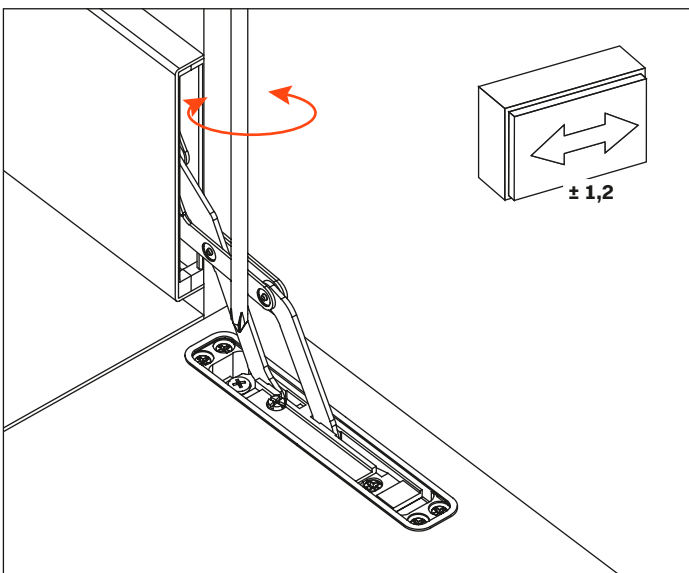
Verstellung der Öffnungskraft



Höhenverstellung



Seitenverstellung



Tiefenverstellung

