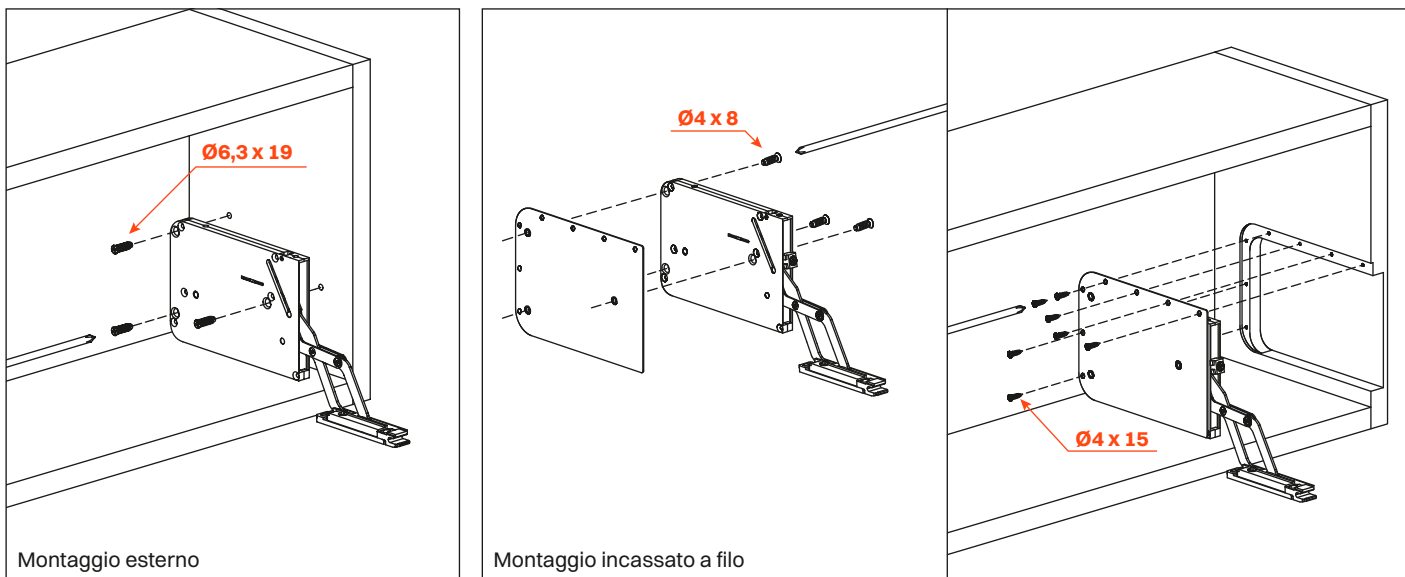


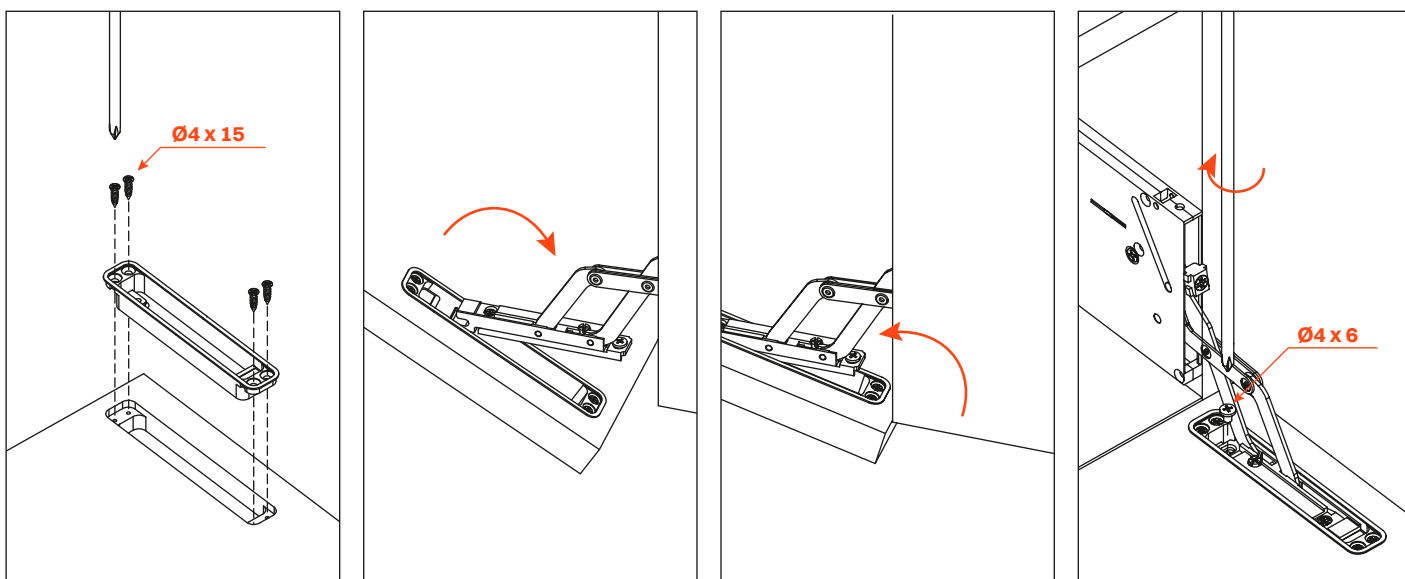
Tilt Down

Sistema per ante a ribalta con apertura verso il basso

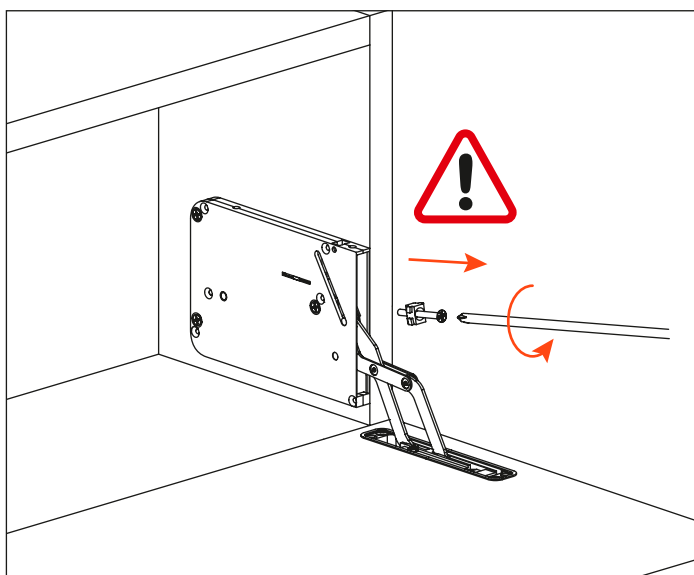
Montaggio meccanismo



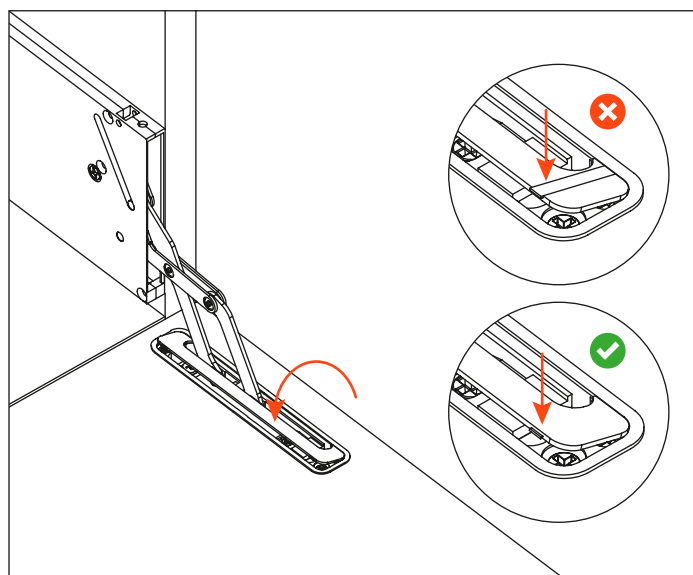
Fissaggio attacco anta



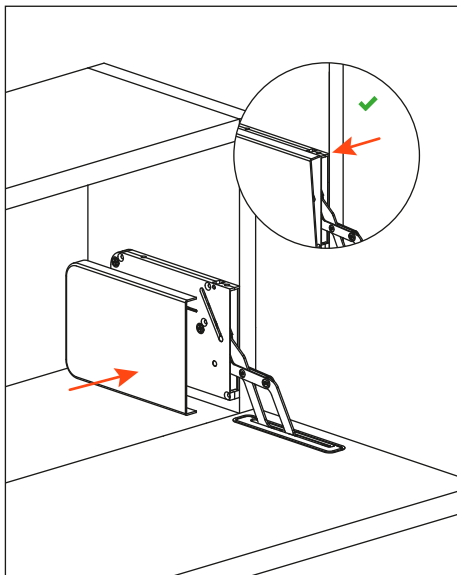
Rimozione fermo di sicurezza



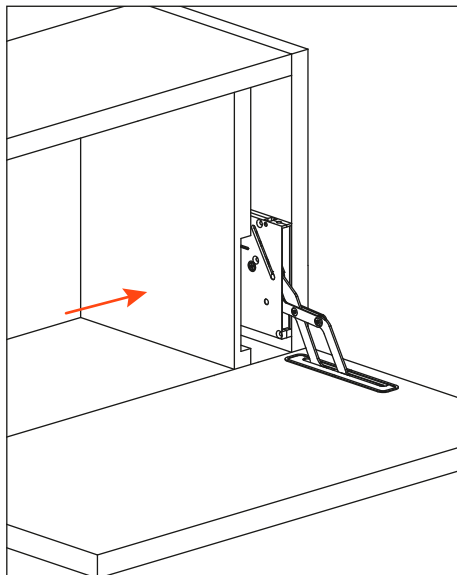
Fissaggio carter di copertura attacco anta



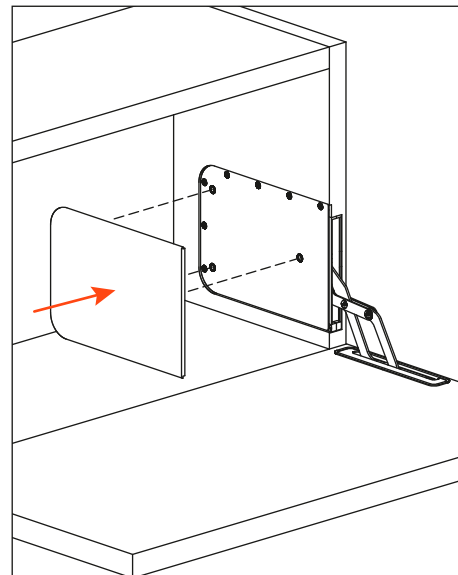
Montaggio carter di copertura esterno



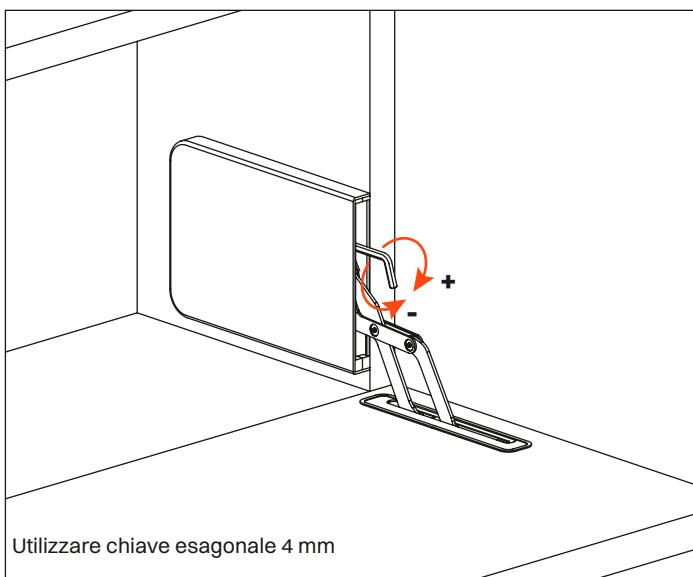
Montaggio controspalla



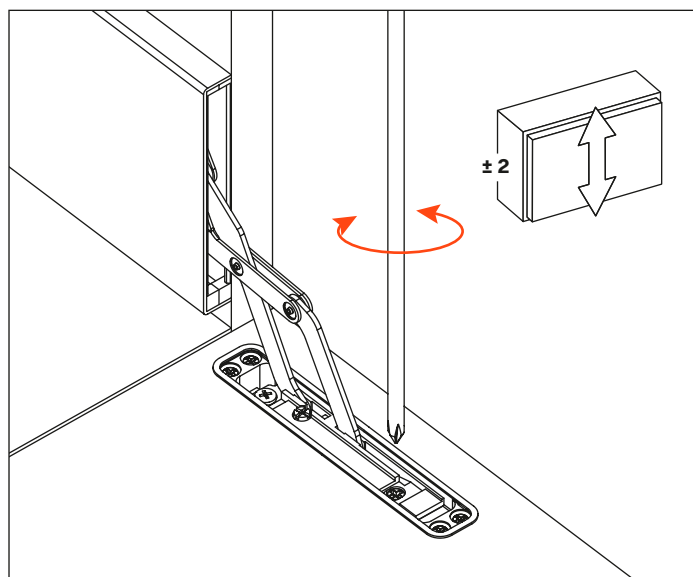
Montaggio carter di copertura a filo



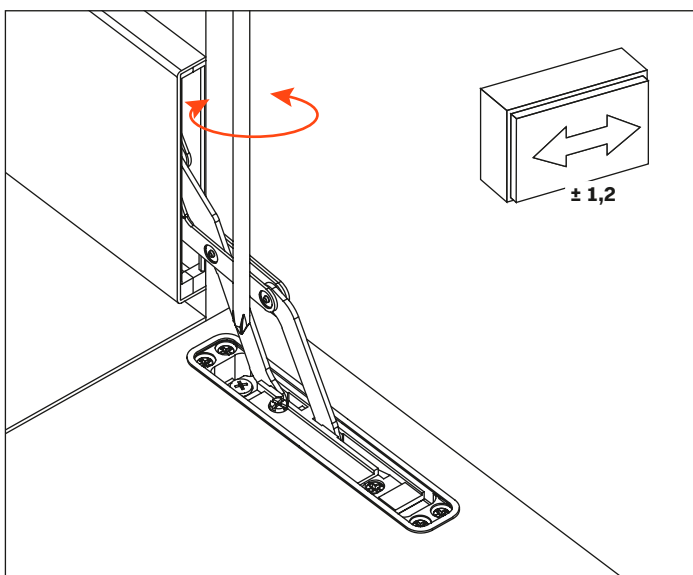
Regolazione forza di apertura



Regolazione verticale



Regolazione laterale



Regolazione frontale

