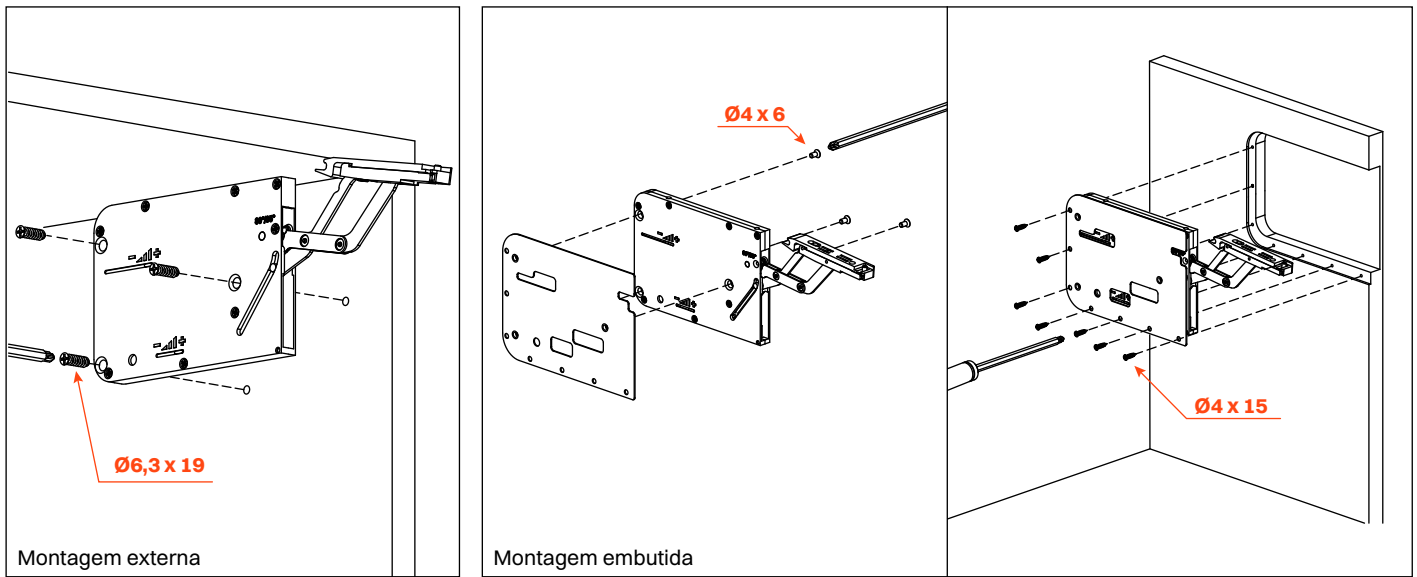


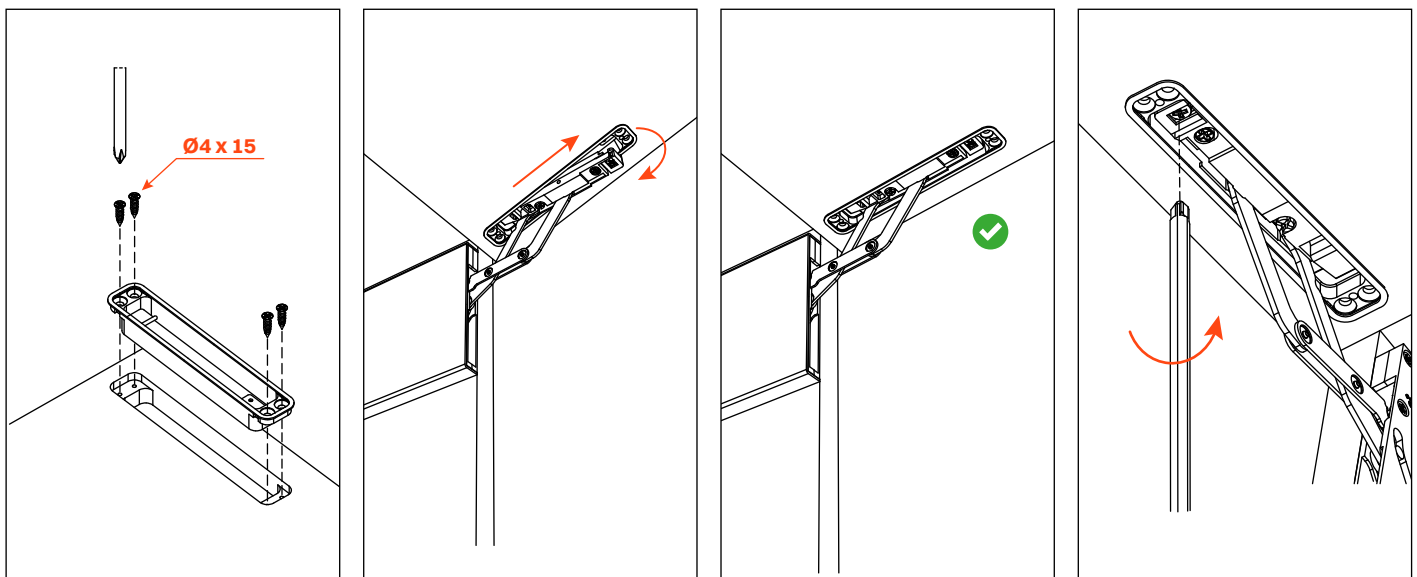
# Tilt Up

Sistema para portas basculantes com abertura para cima

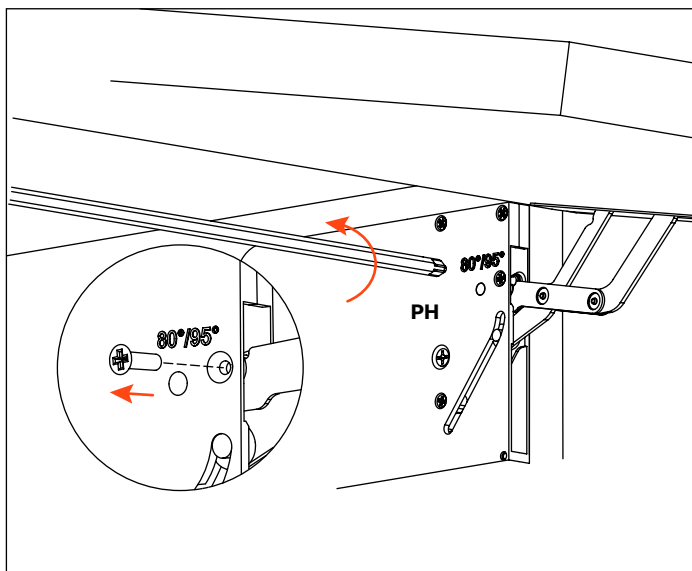
## Montagem do mecanismo



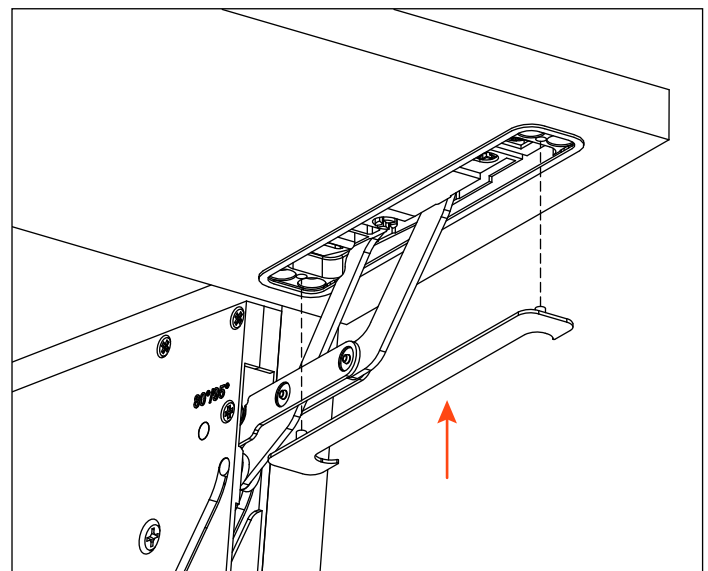
## Fixação do suporte da porta



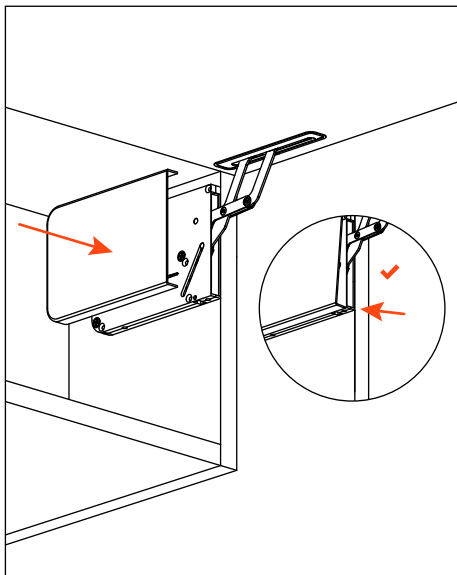
## Remoção do limitador de abertura a 80°



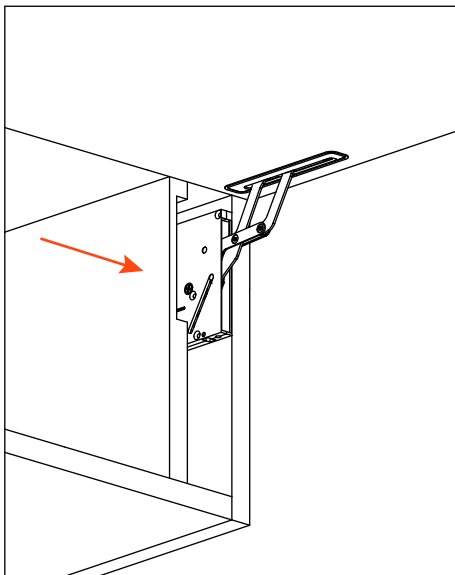
## Fixação da capa de cobertura do suporte da porta



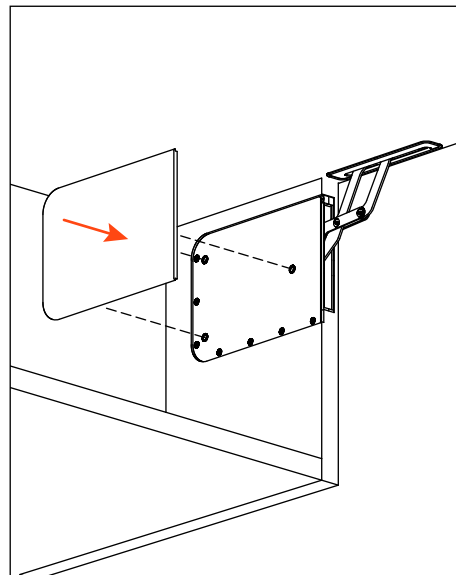
Montagem da capa de cobertura externa



Montagem na lateral sobreposta

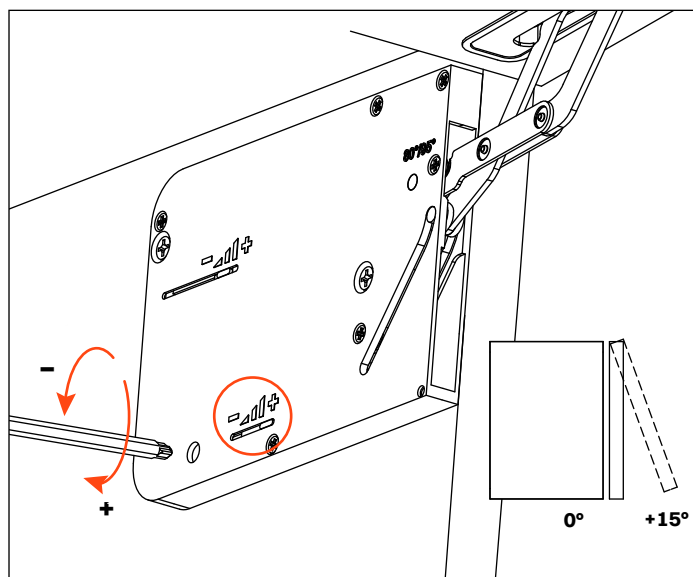
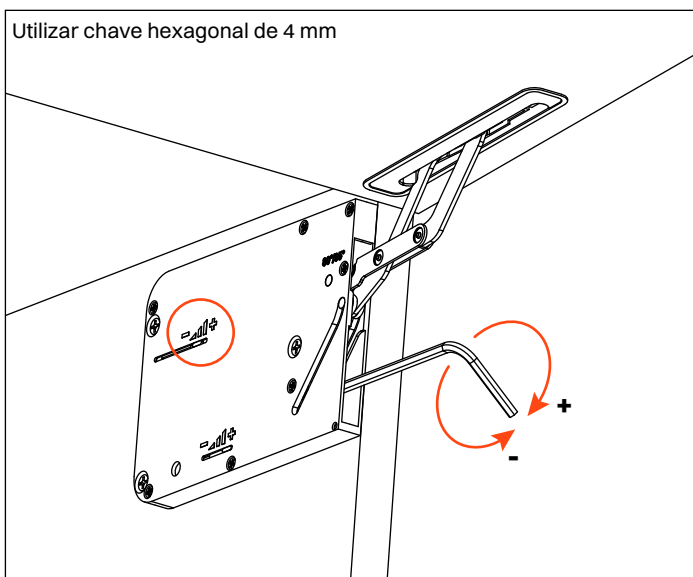


Montagem da capa de cobertura faceada



Ajuste da mola

Ajuste da força de desaceleração



Ajuste vertical

Ajuste lateral

Ajuste frontal

