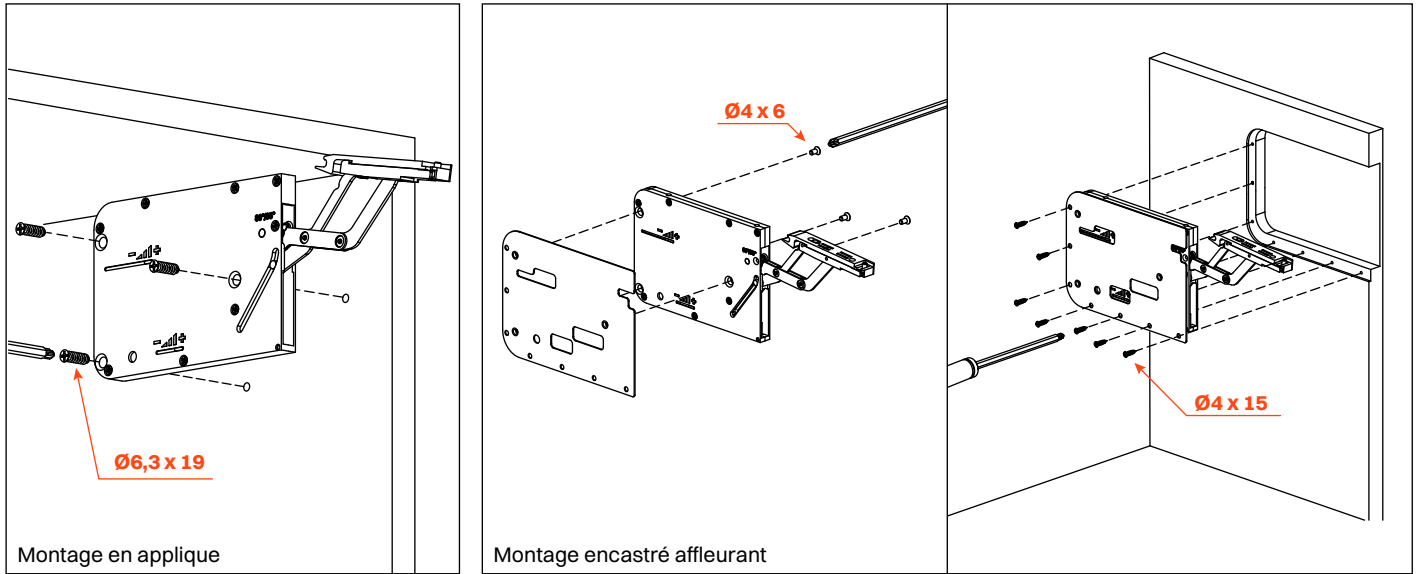


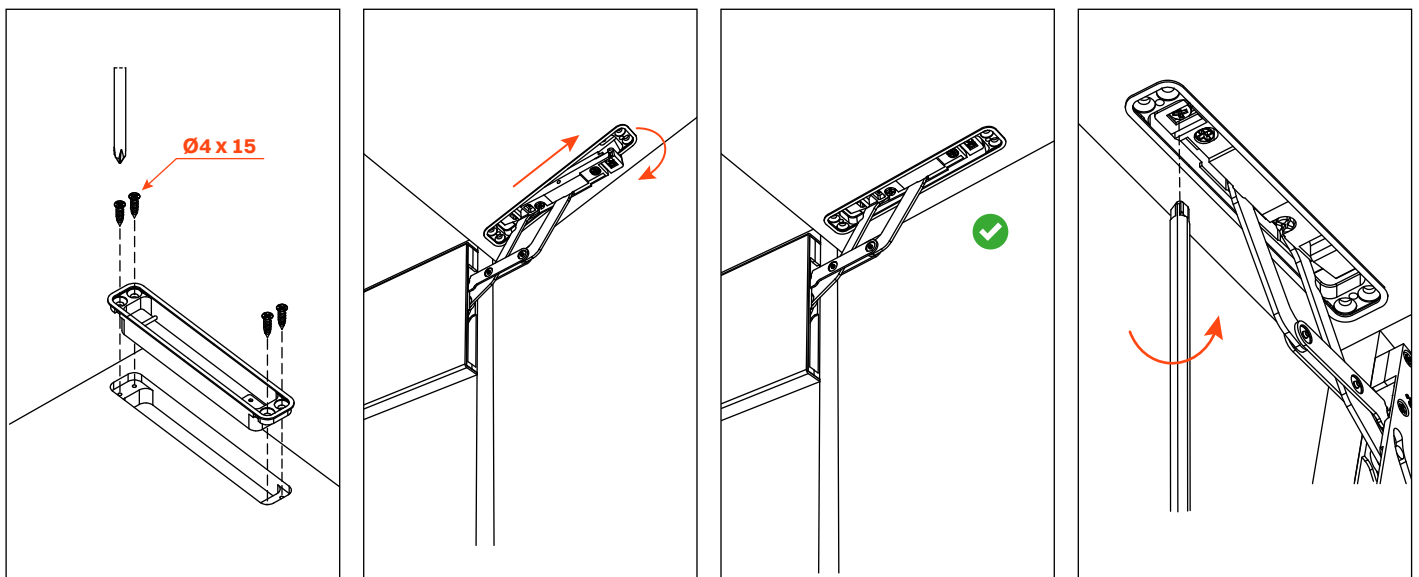
Tilt Up

Système pour porte relevante

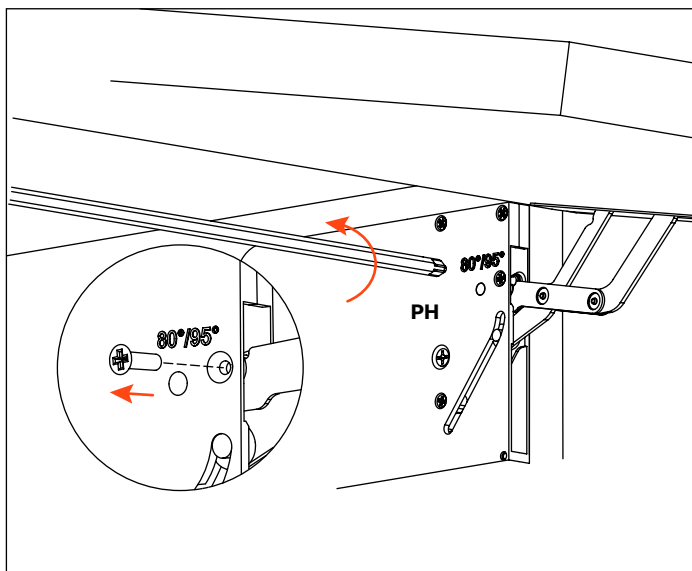
Montage du mécanisme



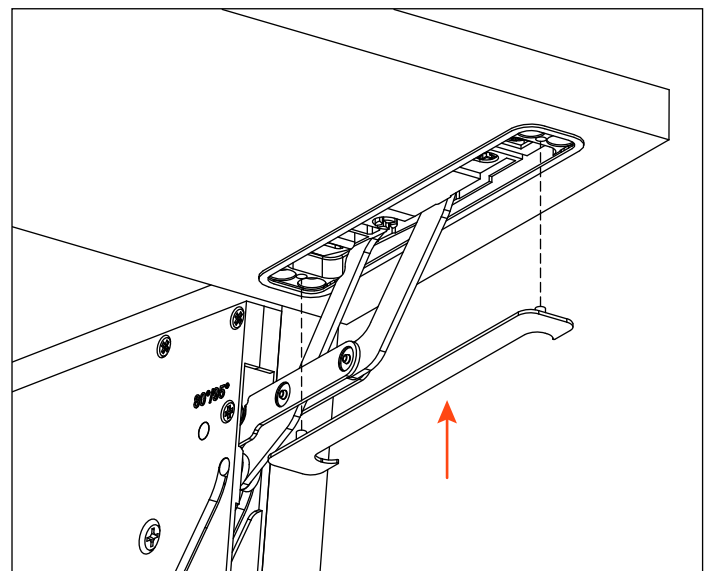
Fixation de l'attache façade



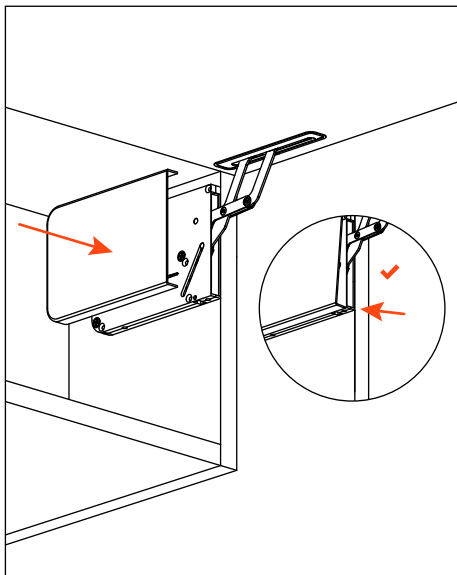
Retrait du limiteur d'ouverture à 80°



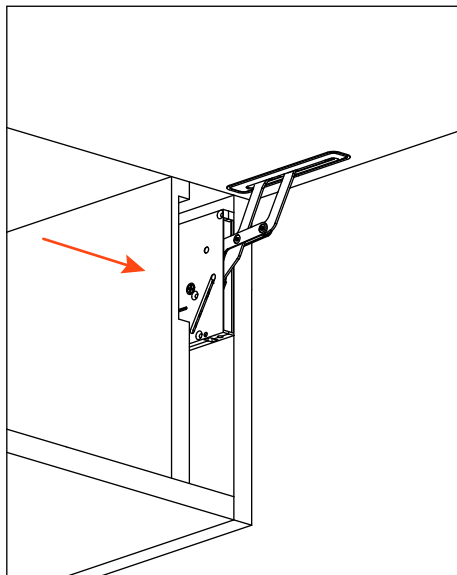
Fixation du cache de l'attache façade



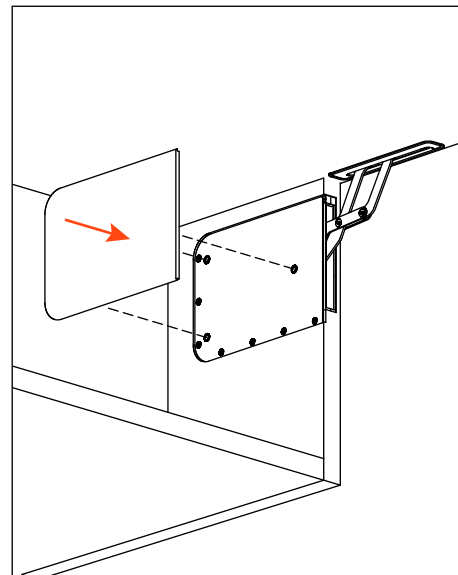
Montage du cache en applique



Montage du panneau latéral

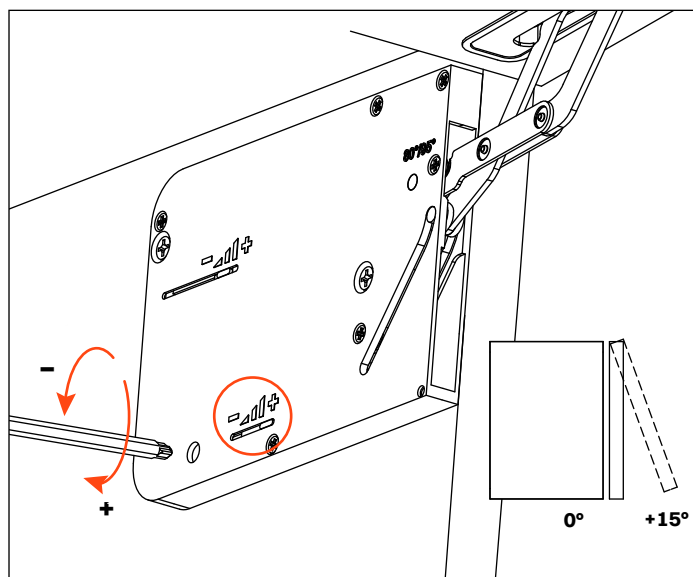
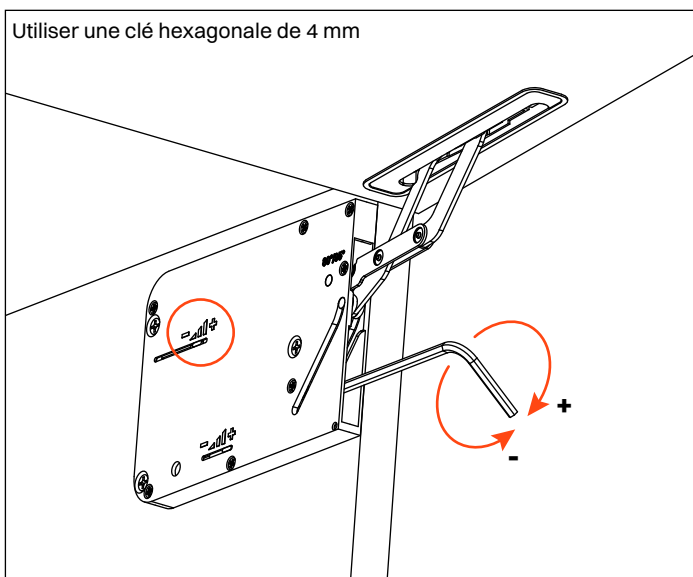


Montage du cache affleurant



Réglage de la force du ressort

Réglage de la force de freinage



Réglage vertical

Réglage latéral

Réglage frontal

