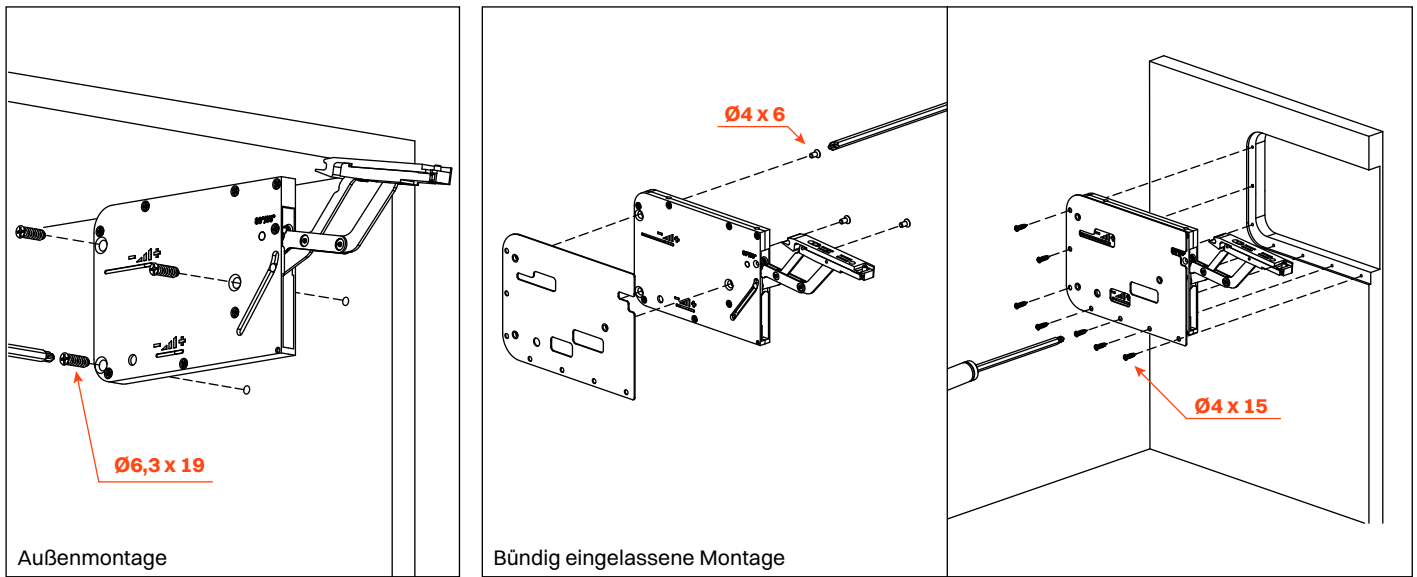


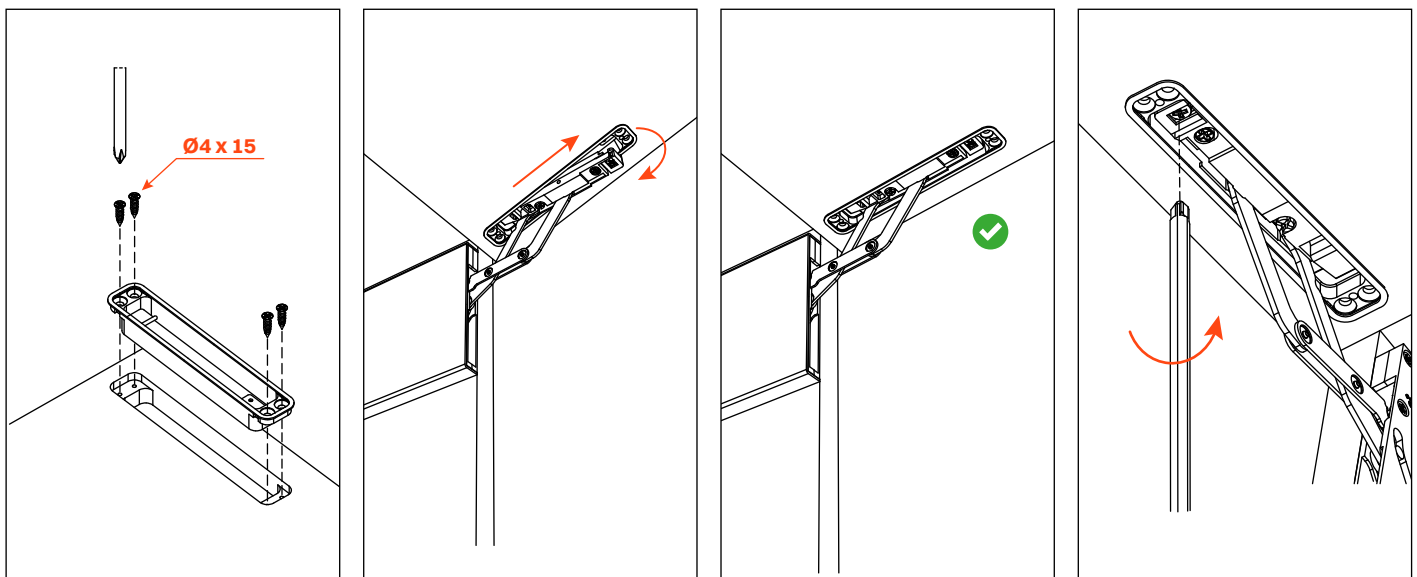
# Tilt Up

System für Klappentüren mit Aufwärtsöffnung

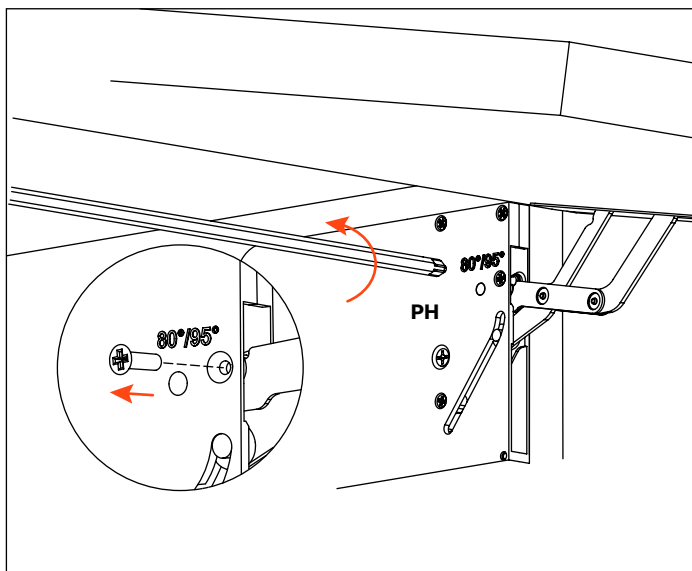
## Montage des Mechanismus



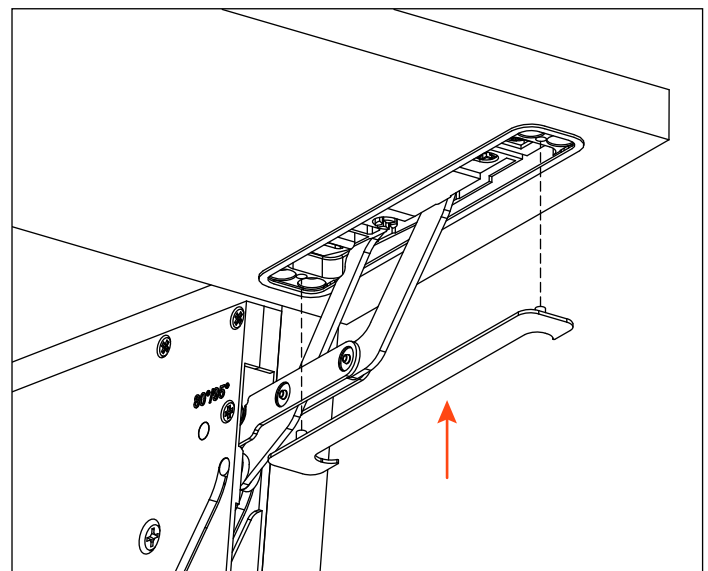
## Befestigung des Türanschlusses



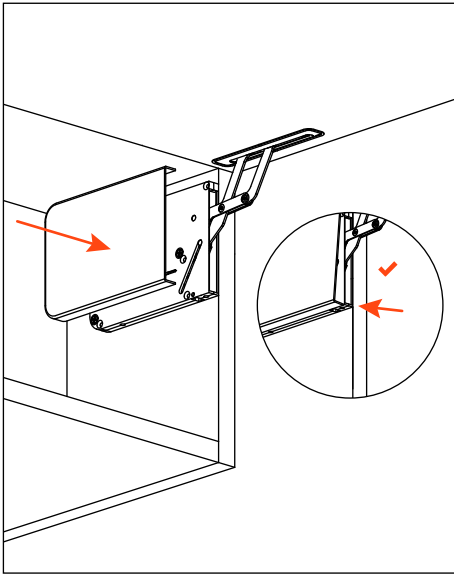
## Entfernung des Öffnungsbegrenzers bei 80°



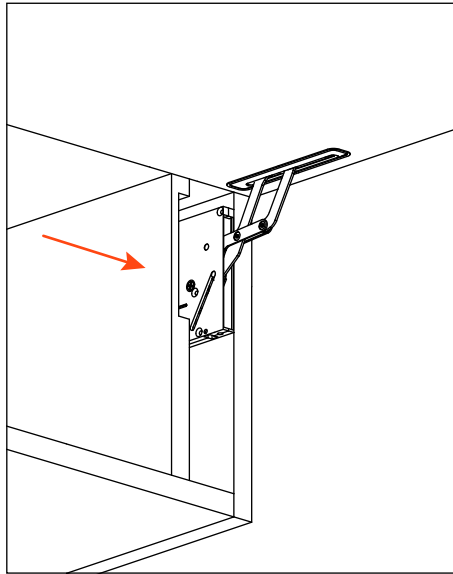
## Befestigung der Abdeckung des Türanschlusses



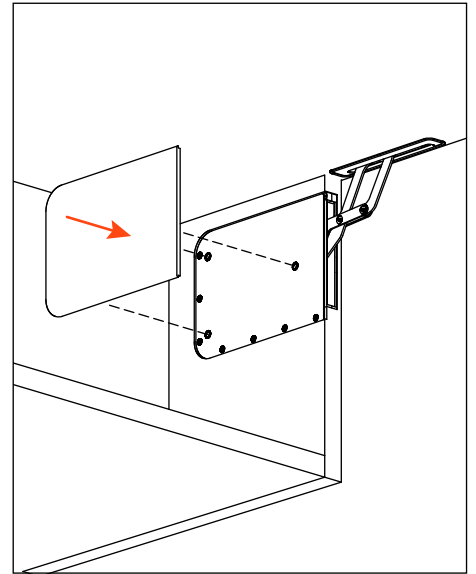
Montage des äußeren Abdeckgehäuses



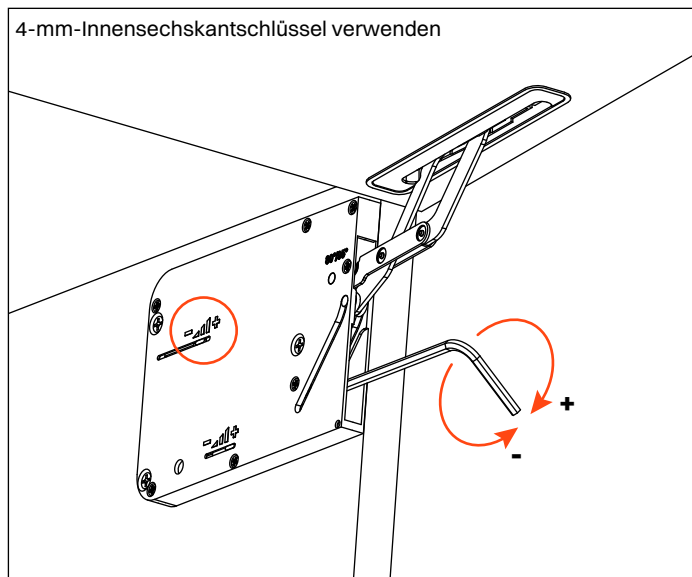
Montage der Gegenseitenwand



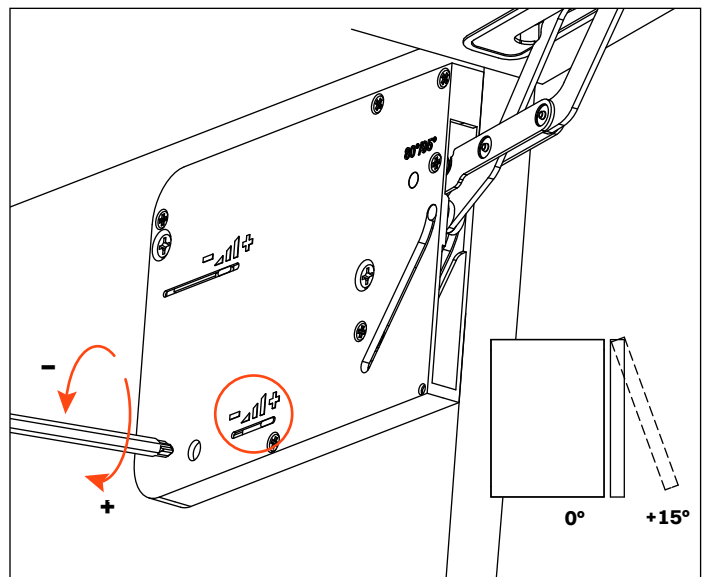
Montage des bündigen Abdeckgehäuses



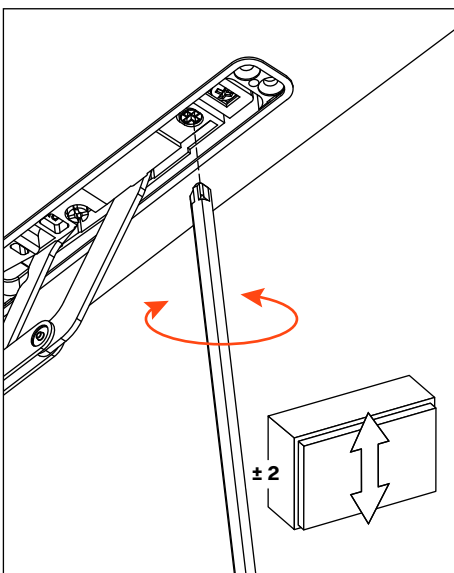
Verstellung der Federstärke



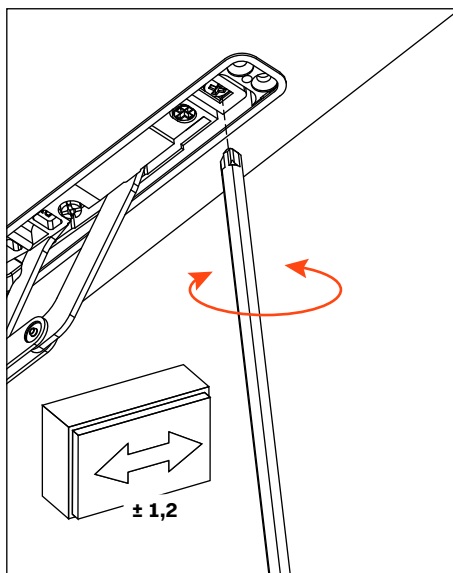
Verstellung der Bremswirkung



Höhenverstellung



Seitenverstellung



Tiefenverstellung

