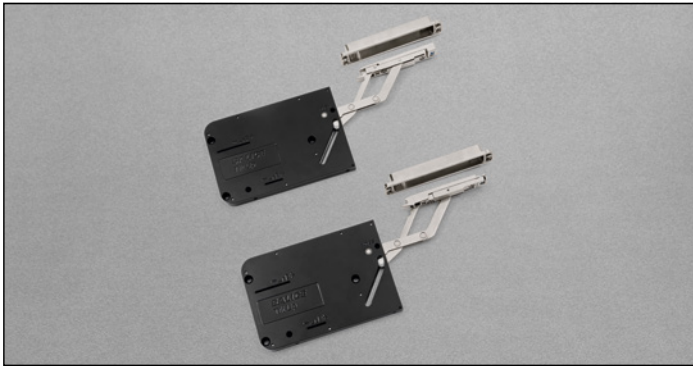


# Tilt Up

System für Klappentüren mit Aufwärtsöffnung



## Technische Informationen

System für Klappentüren mit Aufwärtsöffnung, Befestigung an der Seitenwand des Möbels, mit Außen-, Einlass- oder bündiger Montage.

Gedämpfte Schließung.

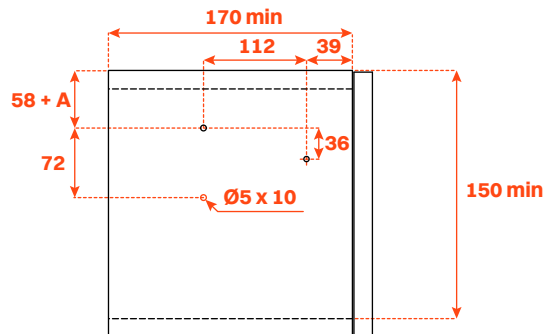
Ausführung für Türen mit einer Stärke von 18 bis 30 mm:  
Bearbeitungstiefe an der Tür: 15 mm.

80° Öffnungswinkel mit Öffnungsbegrenzer.

95° Öffnungswinkel mit deaktiviertem Öffnungsbegrenzer.

"K" Bohrung an der Tür 11 mm.

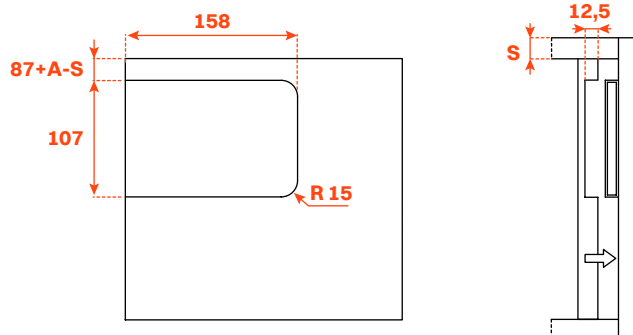
Außenmontage mit Abdeckgehäuse



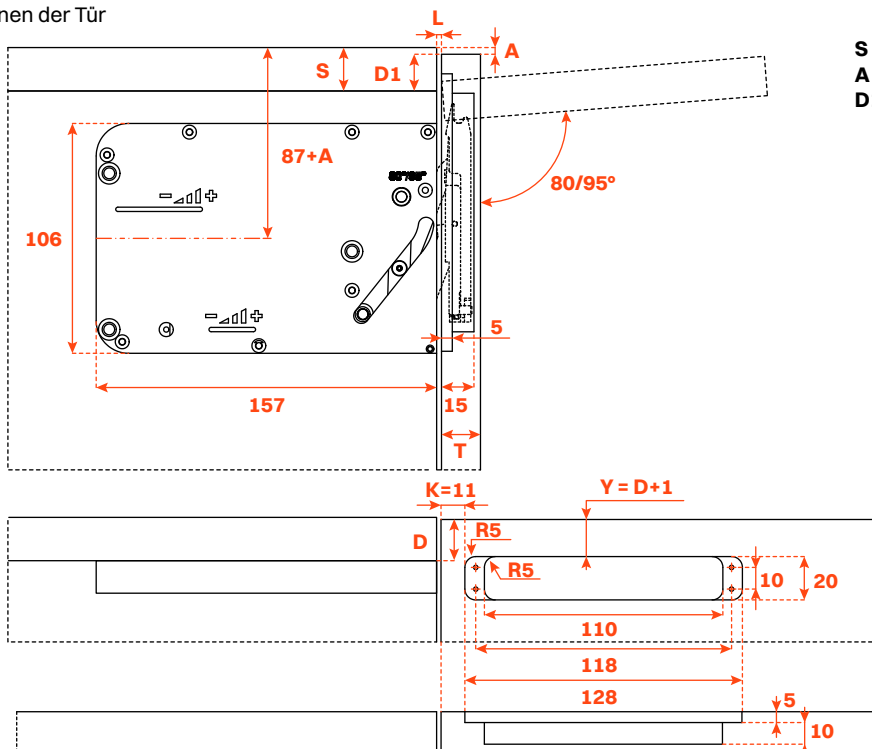
Eingelassene Montage in der Gegenseitenwand



Bearbeitung der Gegenseitenwand

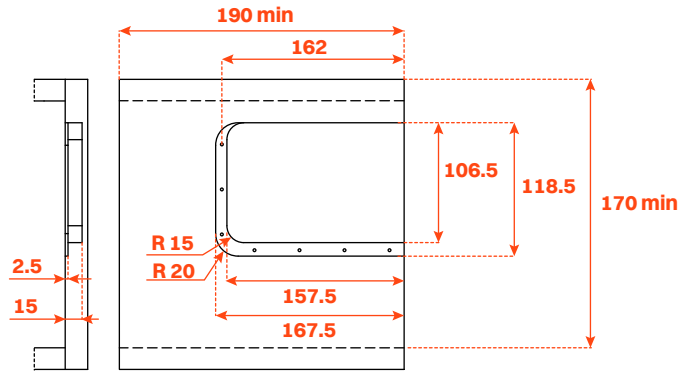


Erforderlicher Platz zum Öffnen der Tür

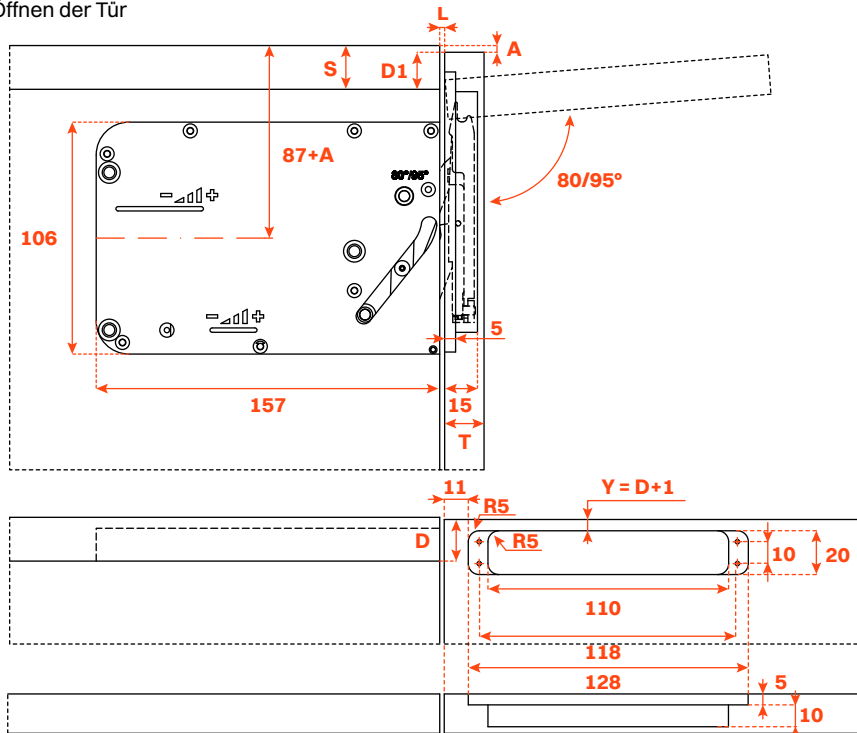


S max = 30  
A min = 1  
D1 = S - A

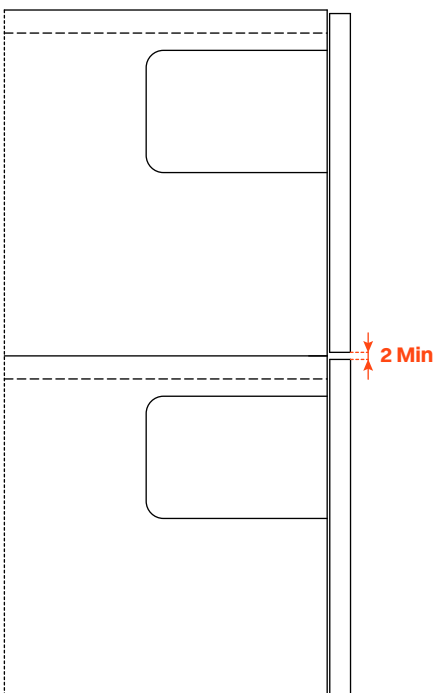
Bündig eingelassene Montage mit Abdeckgehäuse



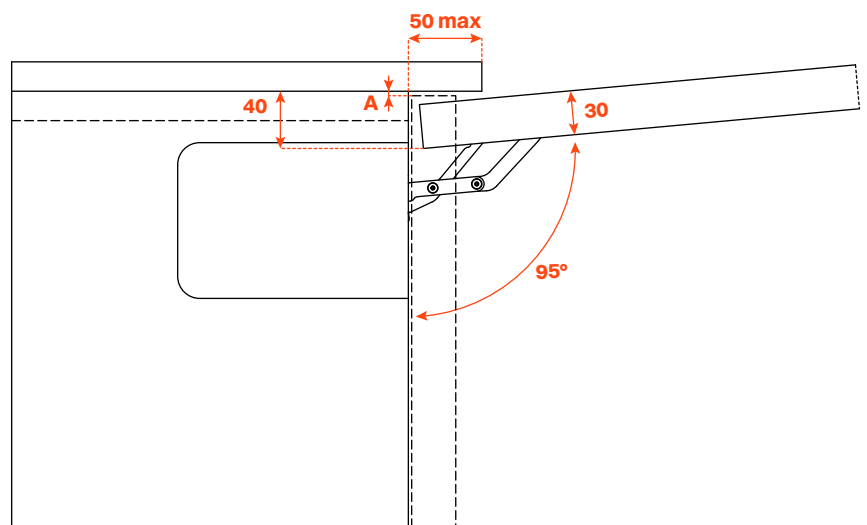
Erforderlicher Platz zum Öffnen der Tür



Konstruktion mit 2 übereinanderliegenden Systemen.



Konstruktion mit überstehendem Oberboden.



Bei  $A = 1 \text{ mm}$  beträgt der maximale Überstand des Oberbodens  $50 \text{ mm}$  und die maximale Türstärke  $30 \text{ mm}$ .