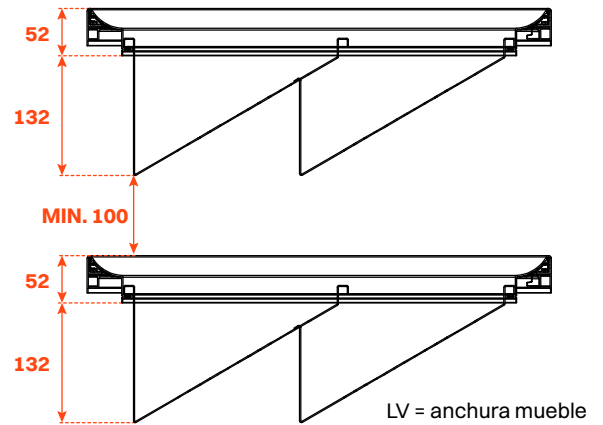
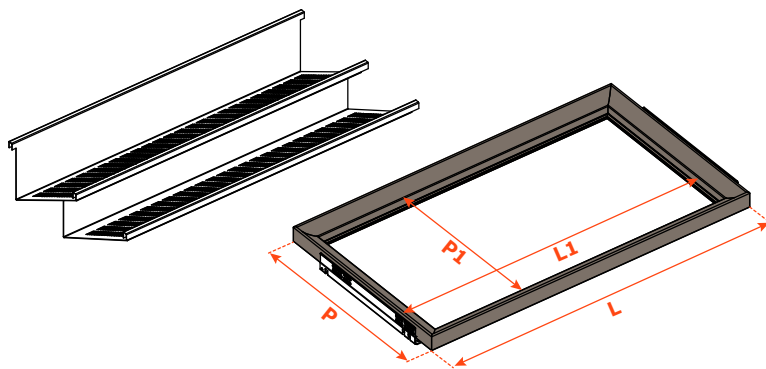
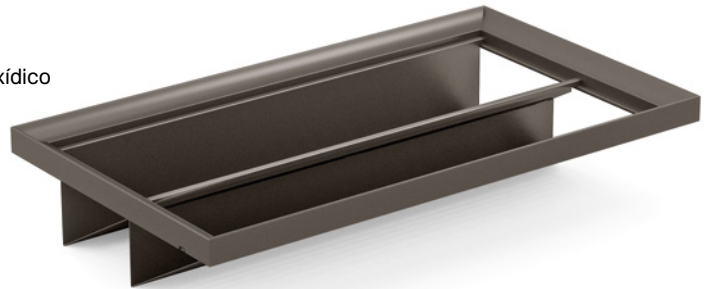


## Zapatero metálico para cajón

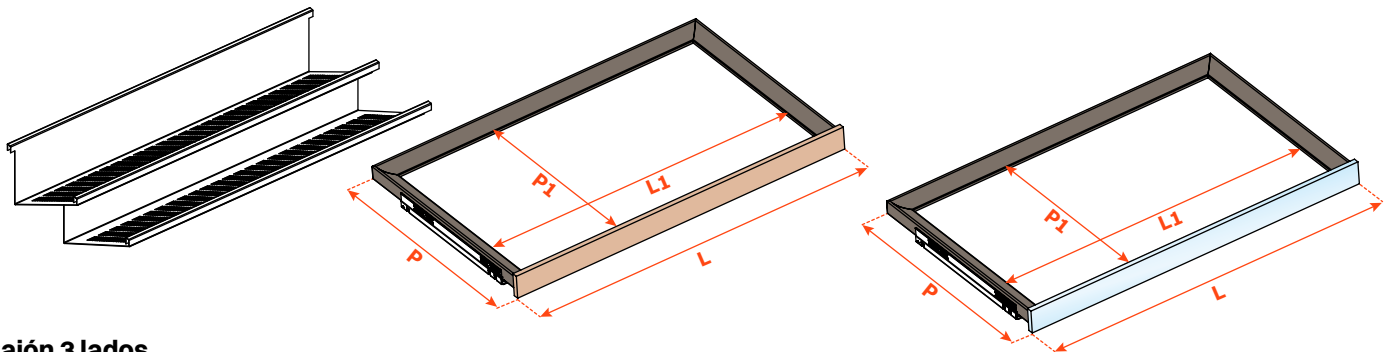
### Zapatero para cajón

- Material estructura: lámina metálica perforada barnizada con polvo epoxídico
- Acabado:
  - marrón gris metálico
  - gris pardo
- Anchura máxima: 1500 mm
- Realizado en 2 piezas
- El zapatero se ajusta fácilmente, sin ningún tipo de fijación
- Se pueden incorporar 2 fondos de cuero sintético



### Cajón 4 lados

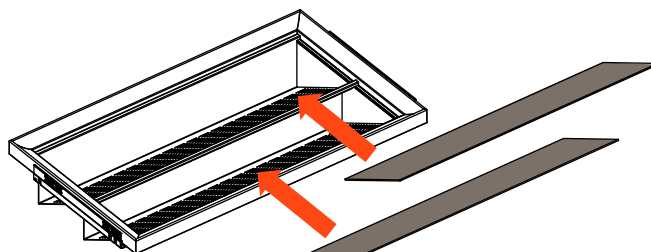
| Longitud guía (LN) mm | Anchura cajón (L) mm | Anchura interna (L1) mm | Profundidad cajón (P) mm | Profundidad interna (P1) mm |
|-----------------------|----------------------|-------------------------|--------------------------|-----------------------------|
| 450                   | LV - 15              | L - 80                  | 490                      | 410                         |
| 470                   |                      |                         | 510                      | 430                         |
| 500                   |                      |                         | 540                      | 460                         |



### Cajón 3 lados

| Longitud guía (LN) mm | Anchura cajón (L) mm | Anchura interna (L1) mm | Profundidad cajón 3 LADOS (P) mm + frontal de madera 12 mm o frontal de cristal 6+6 mm | Profundidad cajón 3 LADOS (P) mm + frontal de madera 19 mm o frontal de cristal 6+13 mm | Profundidad interna (P1) mm |
|-----------------------|----------------------|-------------------------|--|---|-----------------------------|
| 450                   | LV - 15              | L - 80                  | 490  | 497   | 438                         |
| 470                   |                      |                         | 510  | 517   | 458                         |
| 500                   |                      |                         | 540  | 547   | 488                         |

Fondos de cuero sintético pedir separadamente.

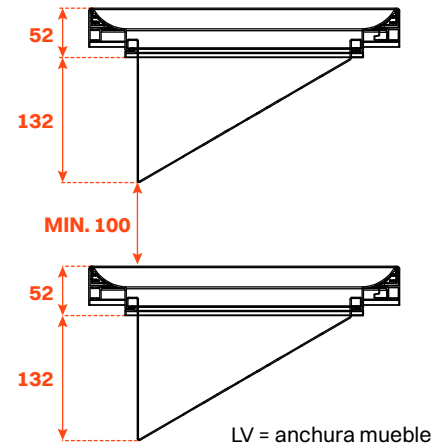
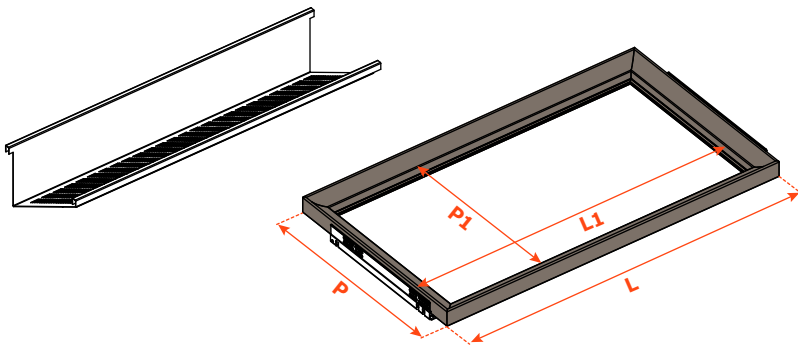
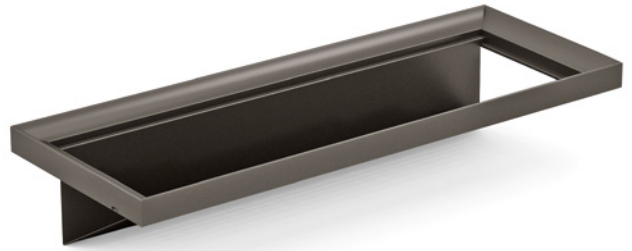


## Excessories

### Extraer - zapatero metálico para cajón

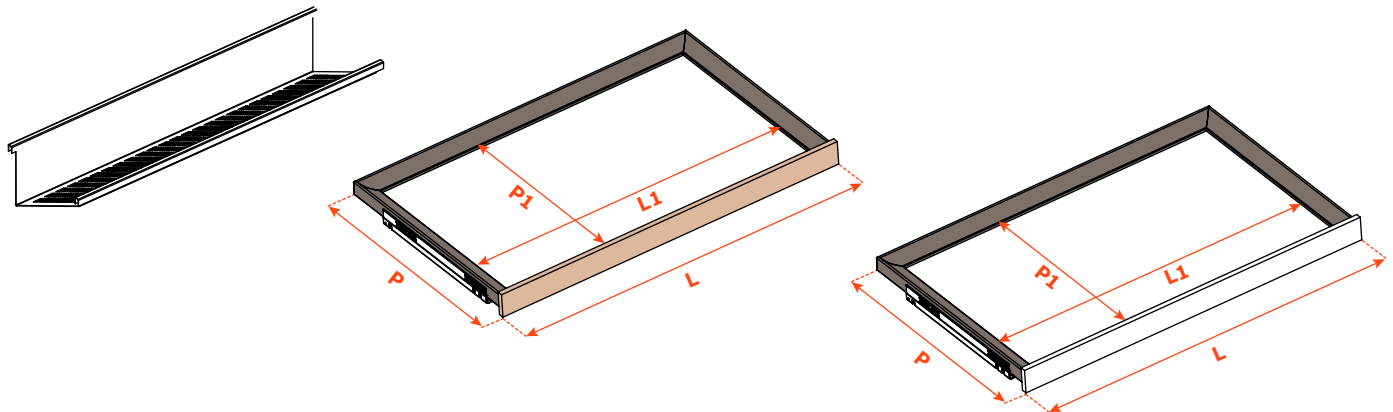
#### Zapatero para cajón

- Material estructura: lámina metálica perforada barnizada con polvo epoxídico
- Acabado:
  - marrón gris metálico
  - gris pardo
- Anchura máxima: 1500 mm
- Realizado en 1 pieza
- El zapatero se ajusta fácilmente, sin ningún tipo de fijación
- Se puede incorporar 1 fondo de cuero sintético



#### Cajón 4 lados

| Longitud guía (LN) mm | Anchura cajón (L) mm | Anchura interna (L1) mm | Profundidad cajón (P) mm | Profundidad interna (P1) mm |
|-----------------------|----------------------|-------------------------|--------------------------|-----------------------------|
| 400                   | LV - 15              | L - 80                  | 440                      | 360                         |



#### Cajón 3 lados

| Longitud guía (LN) mm | Anchura cajón (L) mm | Anchura interna (L1) mm | Profundidad cajón 3 LADOS (P) mm + frontal de madera 12 mm o frontal de cristal 6+6 mm | Profundidad cajón 3 LADOS (P) mm + frontal de madera 19 mm o frontal de cristal 6+13 mm | Profundidad interna (P1) mm |
|-----------------------|----------------------|-------------------------|--|---|-----------------------------|
| 400                   | LV - 15              | L - 80                  | 440  | 457   | 388                         |

Fondo de cuero sintético pedir separadamente.

