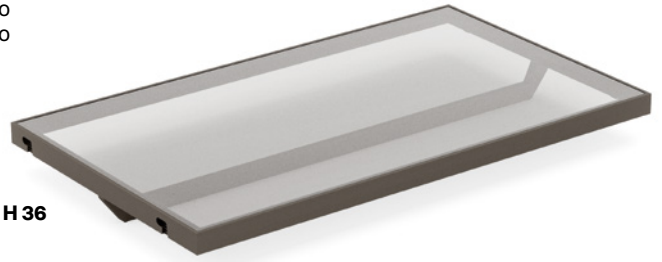


# Estante modular

Marco de aluminio H 36 mm

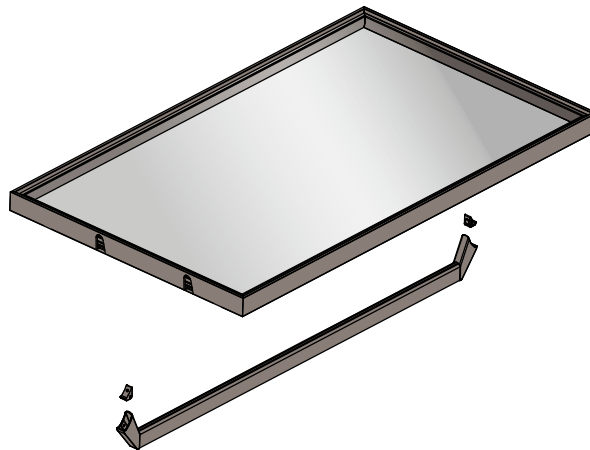
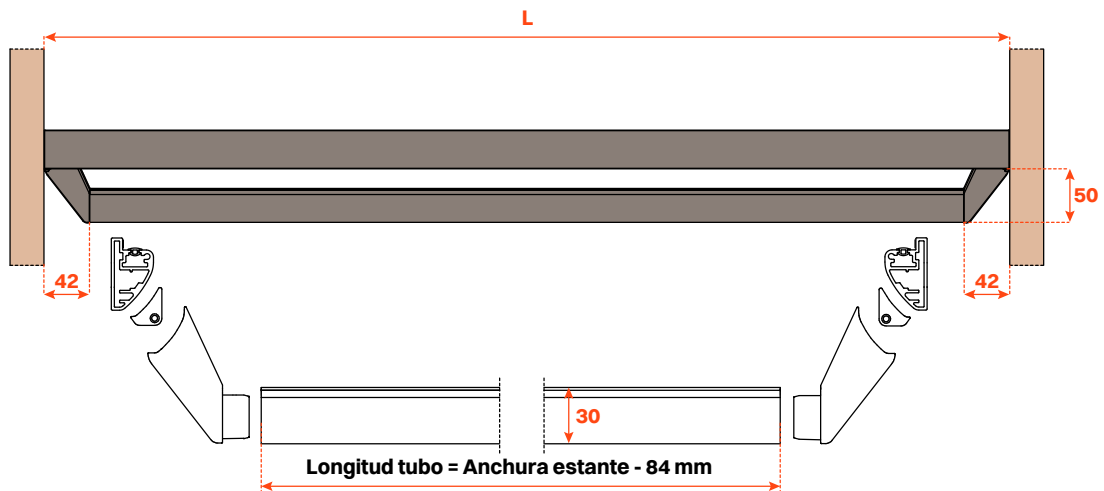
- VE80DAHA0133B** = Tubo para perchas longitud 1000 mm - marrón gris metálico
- VE80DAHA0233B** = Tubo para perchas longitud 1500 mm - marrón gris metálico
- VE80GMRA00533B** = Soportes laterales para tubo - marrón gris metálico

- VE80DAHA0143B** = Tubo para perchas longitud 1000 mm - gris pardo
- VE80DAHA0243B** = Tubo para perchas longitud 1500 mm - gris pardo
- VE80GMRA00543B** = Soportes laterales para tubo - gris pardo



## Tubo para perchas y soportes para tubo para estante con marco de aluminio H 36

- Material tubo: aluminio barnizado con polvo epoxídico, sección 15x30 mm
- Material soportes: zamak barnizados con polvo epoxídico
- Acabado:
  - marrón gris metálico
  - gris pardo
- Capacidad máxima aconsejada:
  - hasta 1200 mm : 30 Kg
- Embalaje: caja de 20 piezas



Pasador a retirar antes de iniciar la operación

Atornillar los adaptadores al estante

Insertar el tubo en los soportes para tubo y en los adaptadores

Atornillar los soportes para tubo a los adaptadores

Vista frontal

