

Tablette modulaire

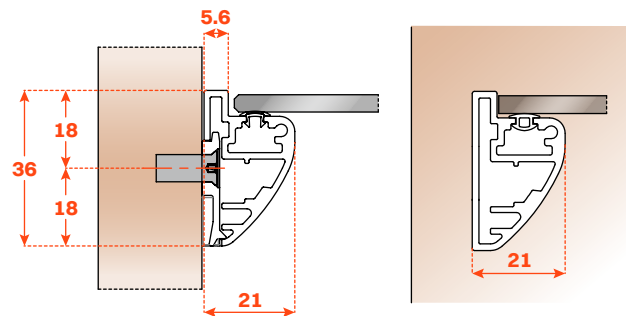
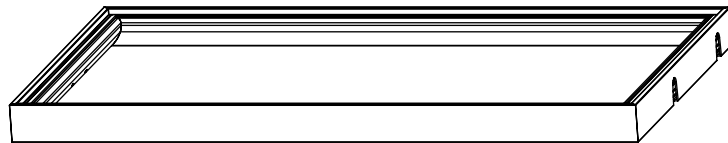
Cadre en aluminium H 36 mm

Tablette avec cadre en aluminium

- Hauteur profilé : 36 mm
- Matière : aluminium peint avec poudre époxy
- Finition :
 - gris brun métalisé
 - desert taupe
- Largeur max. : 1250 mm
- Profondeur max. : 650 mm
- Fixation : latéral avec taquet et système anti-décrochement
- Fournie avec joint pour positionner le verre sans risque
- Verre non fourni
- Disponible sans éclairage LED ou avec éclairage LED 24V Dual Color 3000K/4000K
- Supports pour barre de penderie à commander séparément
- Câble d'extension de 3 mètres inclus
- Consommation : 12W/M



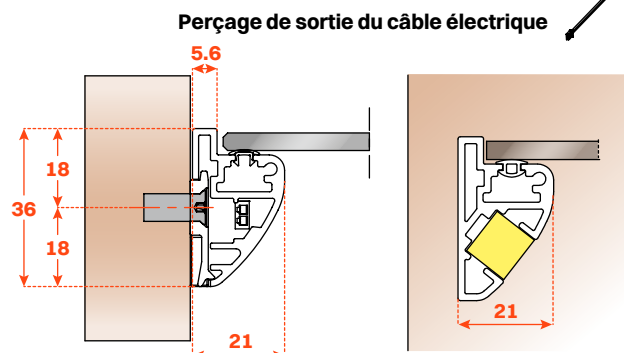
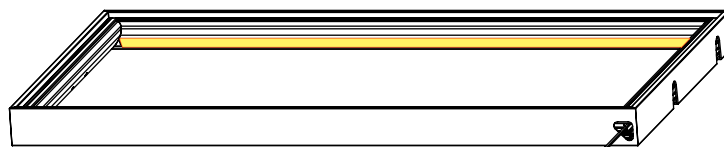
Tablette SANS éclairage LED



Profilé frontal
avec LED

Profilés latéraux

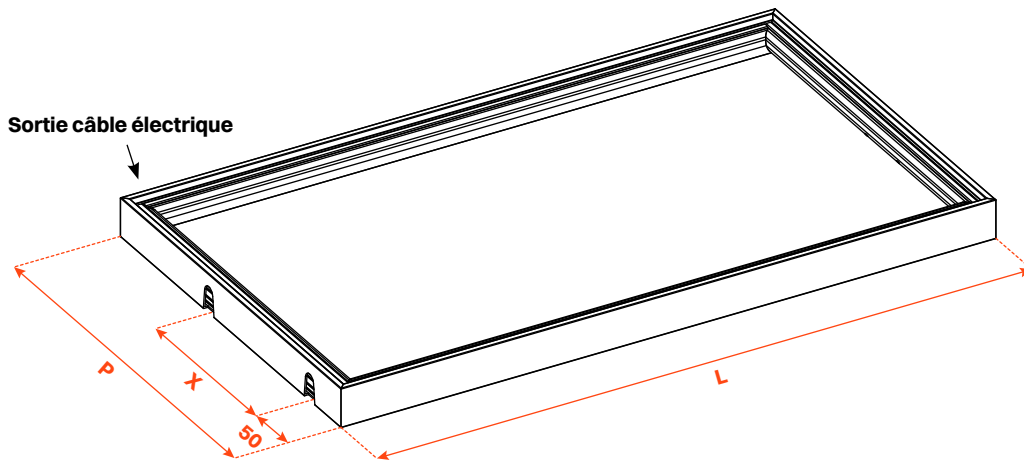
Tablette AVEC éclairage LED



Perçage de sortie du câble électrique

RÉFÉRENCE KIT TABLETTE SANS ÉCLAIRAGE LED GRIS BRUN MÉTALISÉ	RÉFÉRENCE KIT TABLETTE SANS ÉCLAIRAGE LED DESERT TAUPE	LARGEUR ÉTAGÈRE (L) max mm	PROFONDEUR ÉTAGÈRE (P) mm	DISTANCE TROUS DE FIXATION (X) mm	DIMENSION EMBALLAGE mm	POIDS EMBALLAGE Kg
VE80SAAA00101A	VE80SAAA00143A	900	de 250 à 400	160	100 x 14 x H 6.5	1.9
VE80SAAA00201A	VE80SAAA00243A	900	de 401 à 650	320	100 x 14 x H 6.5	2.2
VE80SAAA00301A	VE80SAAA00343A	1250	de 250 à 400	160	132 x 14 x H 6.5	2.5
VE80SAAA00401A	VE80SAAA00443A	1250	de 401 à 650	320	132 x 14 x H 6.5	2.8

RÉFÉRENCE KIT TABLETTE AVEC ÉCLAIRAGE LED GRIS BRUN MÉTALISÉ	RÉFÉRENCE KIT TABLETTE AVEC ÉCLAIRAGE LED DESERT TAUPE	LARGEUR ÉTAGÈRE (L) max mm	PROFONDEUR ÉTAGÈRE (P) mm	DISTANCE TROUS DE FIXATION (X) mm	DIMENSION EMBALLAGE mm	POIDS EMBALLAGE Kg
VE80SABA00101A	VE80SABA00143A	900	de 250 à 400	160	100 x 14 x H 6.5	2.1
VE80SABA00201A	VE80SABA00243A	900	de 401 à 650	320	100 x 14 x H 6.5	2.4
VE80SABA00301A	VE80SABA00343A	1250	de 250 à 400	160	132 x 14 x H 6.5	2.7
VE80SABA00401A	VE80SABA00443A	1250	de 401 à 650	320	132 x 14 x H 6.5	3



Largeur intérieure (L1) mm	Profondeur intérieure (P1) mm
L - 11.2	P - 11.2

