

Acessórios

Sincronizador para corrediças Progressa Push

O sistema de sincronização para corrediças **Progressa Push**, **Progressa+ Push** e **Progressa+ Shelf Push** foi desenvolvido para garantir que as gavetas mais largas possam ser abertas com o mínimo esforço, independentemente do local onde a pressão é aplicada.

O sistema conecta ambas as corrediças, que se tornam um único elemento; basta exercer pressão em qualquer ponto da frente da gaveta (incluindo as extremidades) para obter a liberação dos dispositivos Push e a consequente abertura da gaveta.

O sincronizador pode ser aplicado a qualquer largura de gaveta; a sua função é mais evidente e mais útil nas gavetas com largura superior a 800 mm.

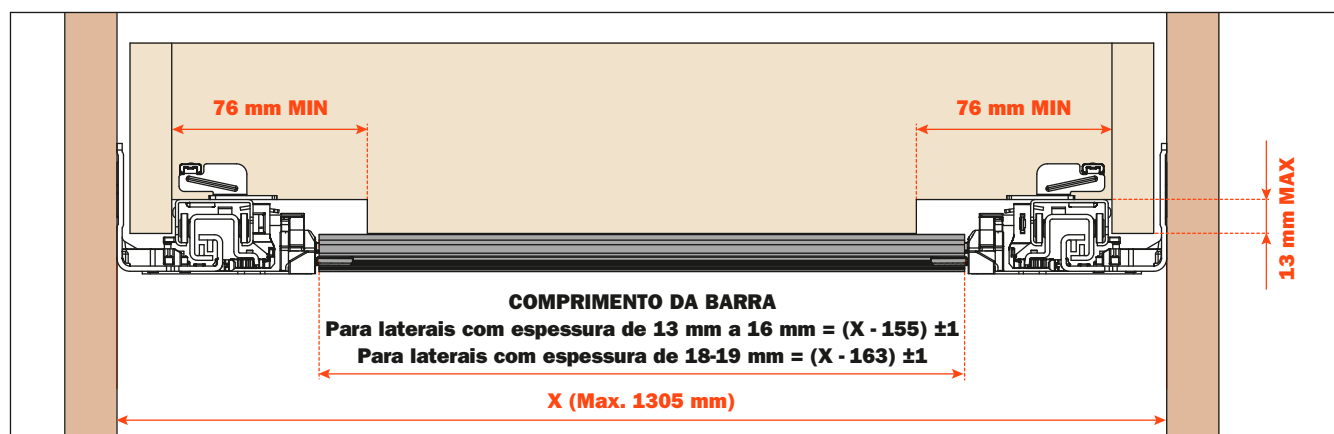
CARACTERÍSTICAS DO PRODUTO:

- deslizamento estável e suave
- a capacidade de carga da corrediça permanece invariável
- utilizável nas corrediças **Progressa Push**, com exceção nos comprimentos 250 e 300 mm, e em todos os comprimentos das corrediças **Progressa+ Push** e **Progressa+ Shelf Push**
- largura mínima (X) = 280 mm
- largura máxima (X) = 1305 mm
- comprimento da barra = 1150 mm (a ser cortado sob medida)



Informações técnicas - Fórmula para o corte da barra

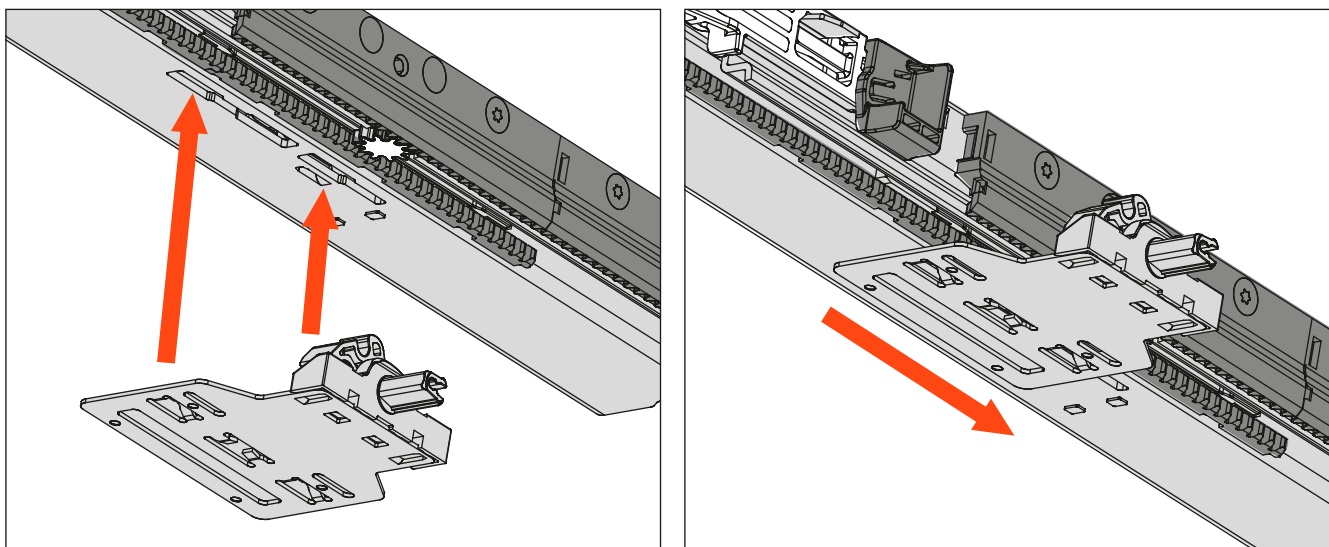
A montagem do sincronizador requer um recorte na traseira da gaveta de 76 mm mínimo



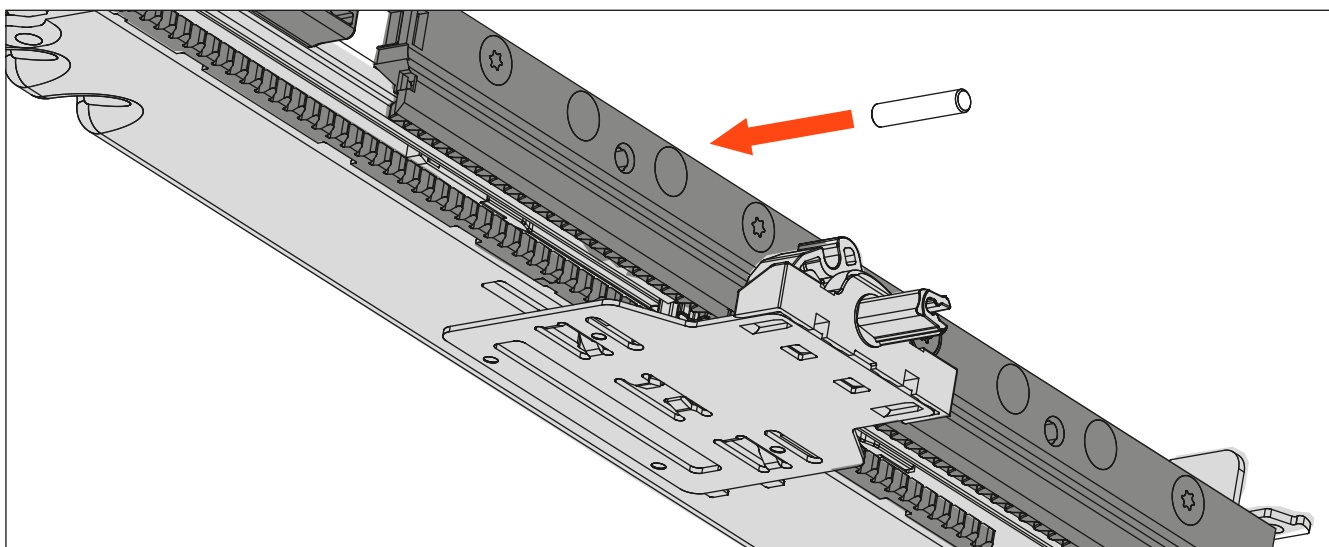
X = Largura interna do móvel

Instruções de montagem

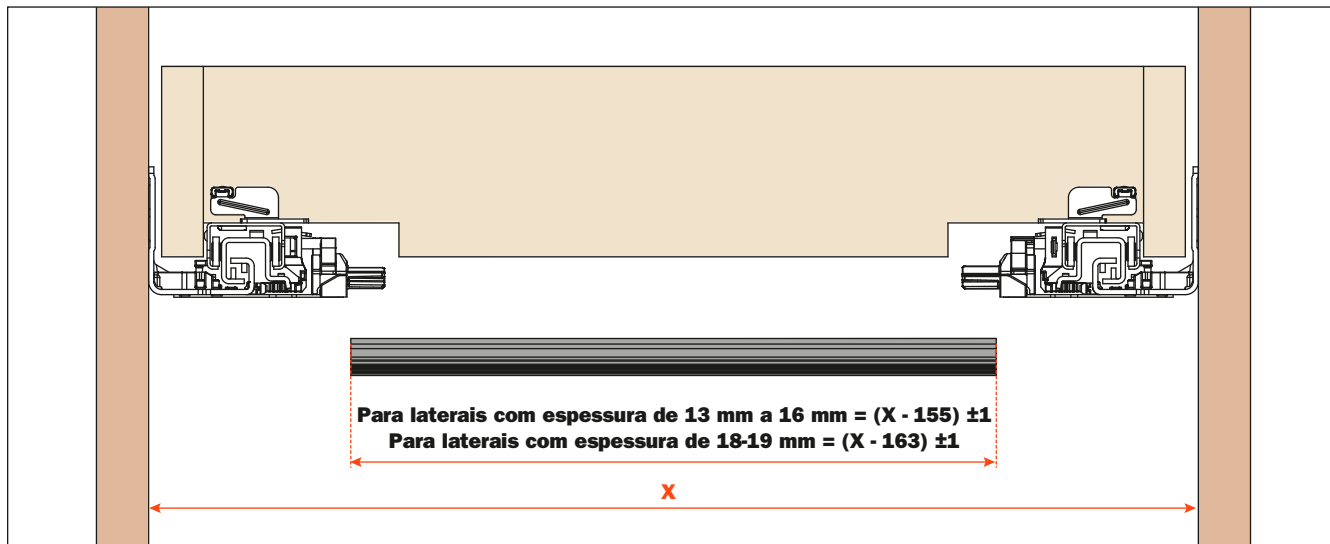
Insira e encaixe as placas nas corredeiras, fazendo-as deslizar conforme indicado pelas setas



Encaixe os eixos de comando nas corredeiras

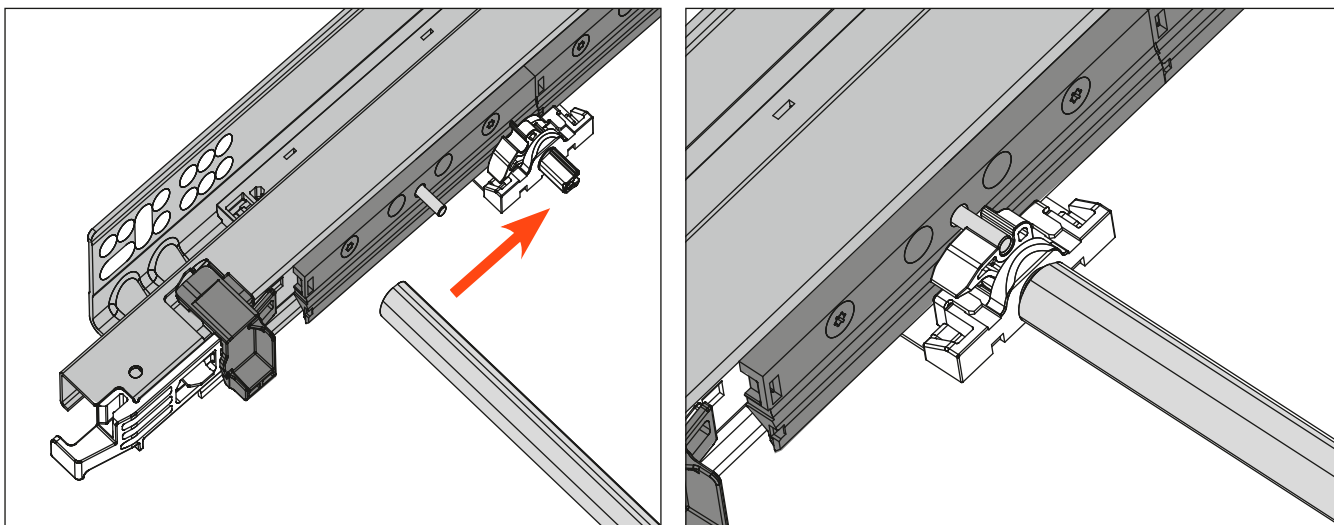


Corte na medida a barra sincronizadora



Sincronizador para corredeiras Progressa Push - Instruções de montagem

Engate a barra nos eixos das placas



A gaveta pode ser aberta pressionando qualquer ponto da frontal



Para o funcionamento correto do mecanismo Push, não é recomendado o uso de batentes de silicone



Embalagens

EMBALAGEM SIMPLES

APKF7X51150

EMBALAGEM

1 caixa = 20 kits individuais

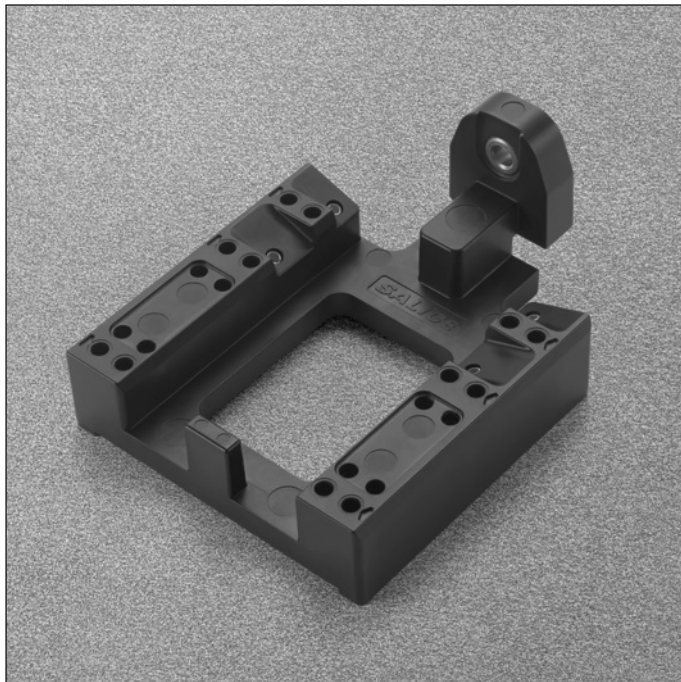
1 KIT CONTÉM:

- 1 barra de sincronização
- 2 eixos de comando
- 1 placa direita e 1 placa esquerda

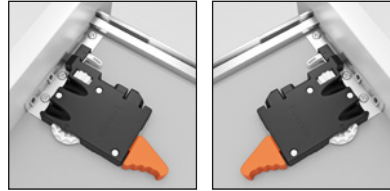


Gabarito de furação para gavetas - Para todas as corrediças Progressa, Progressa+ e Progressa+ Shelf

O pré-furo para fixar os cliques reduz o risco de fissuras na madeira, garantindo assim a correta instalação dos cliques. A montagem correta assegura a instalação e um bom funcionamento da corrediça da gaveta.



Para clipe de fixação
AFCGXX3B
Direita e esquerda

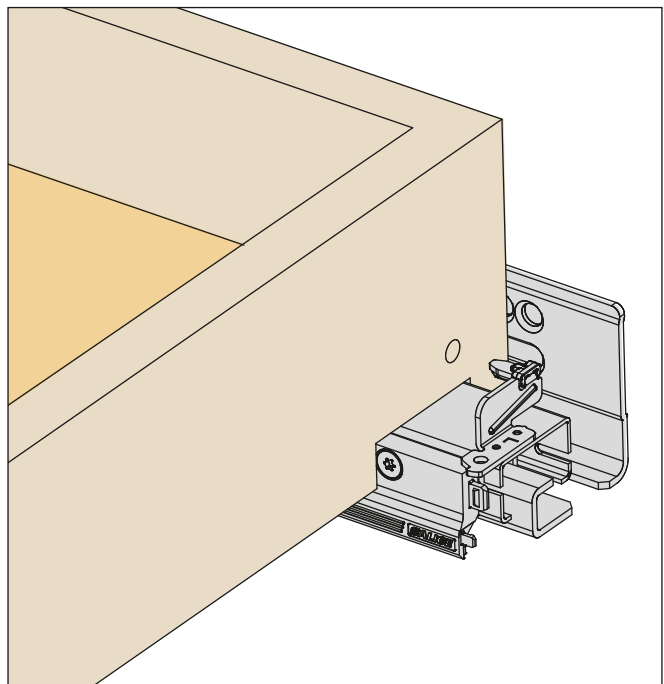
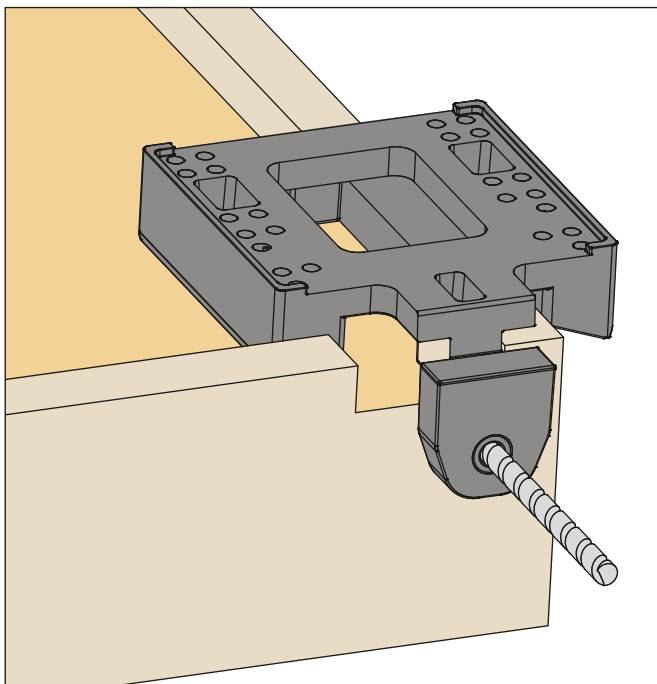


Gabarito de furação
ASGD704U3XA

EMBALAGEM
1 caixa = 1 peça

Furo para o gancho posterior

Pré-furo para o gancho posterior (profundidade mín. = 10 mm)

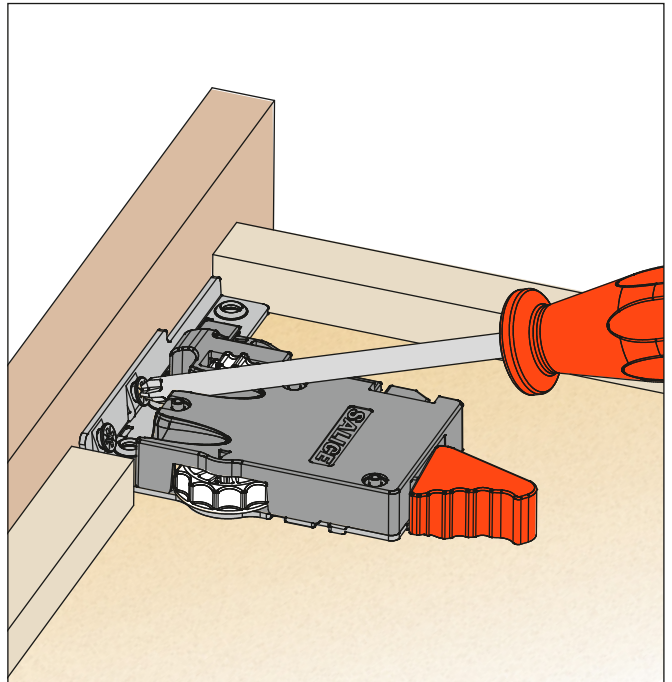
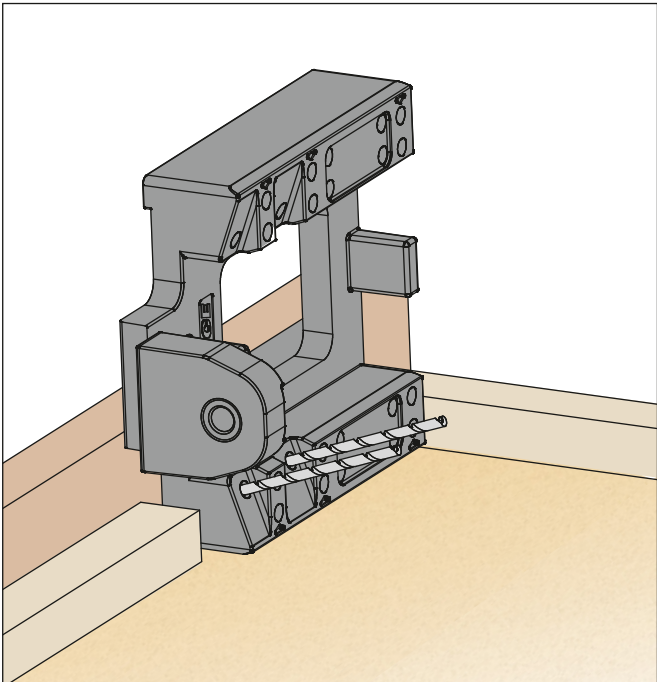


Utilize uma broca de \varnothing 6 mm

Informações técnicas, veja a página 10

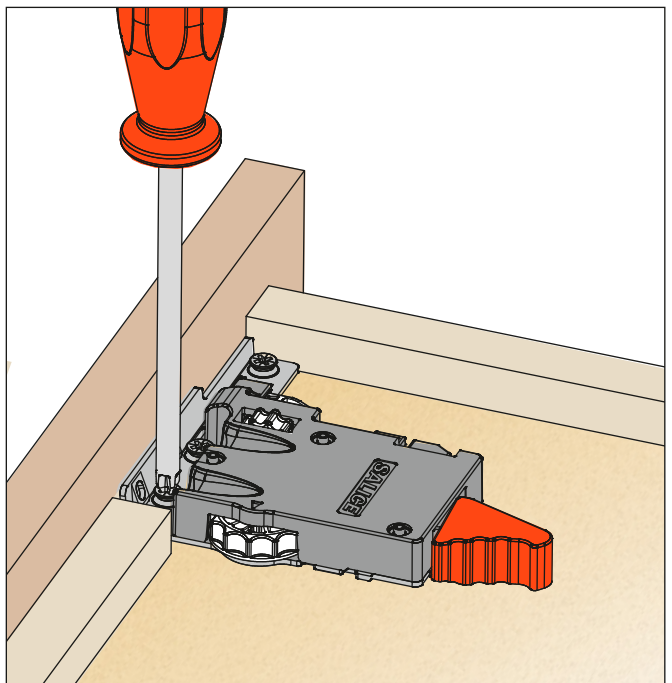
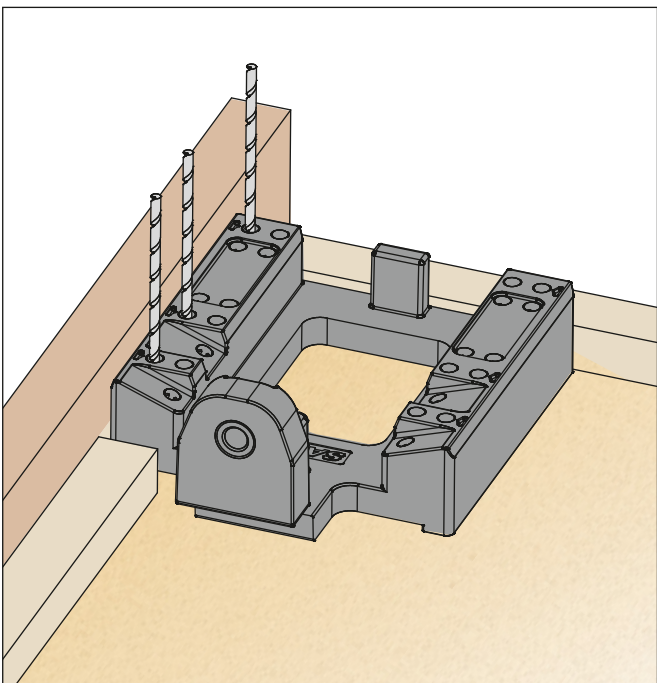
Gabarito de furação para gavetas

Pré-furos \varnothing 2.5 mm, para fixação dos cliques na frente da gaveta



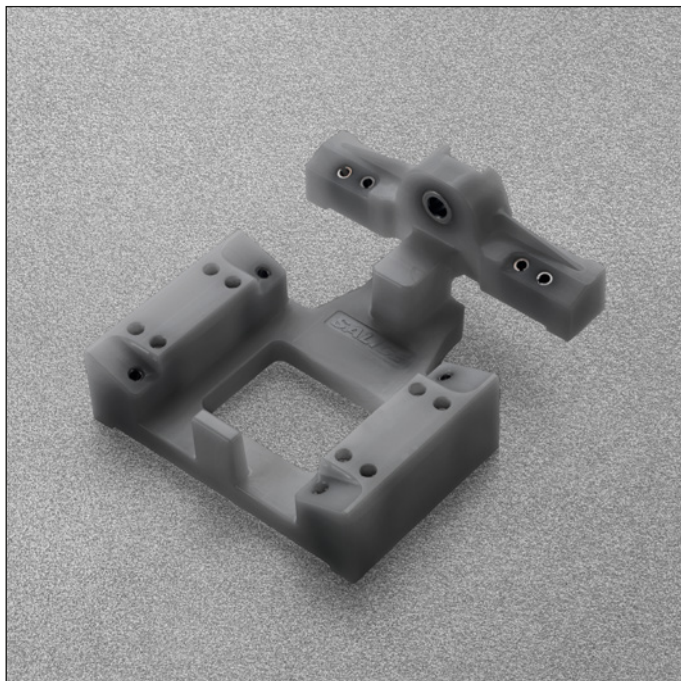
Para um funcionamento correto dos cliques, recomenda-se a utilização de parafusos \varnothing 4 x 16 mm

Pré-furos \varnothing 2.5 mm, para fixação dos cliques no fundo da gaveta

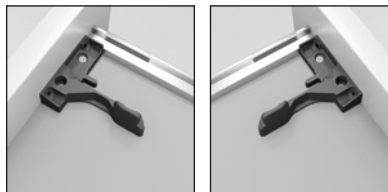


Gabarito de furação para gavetas - Para todas as corredeiras Progressa, Progressa+ e Progressa+ Shelf

O pré-furo para fixar os cliques reduz o risco de fissuras na madeira, garantindo assim a correta instalação dos cliques. A montagem correta assegura a instalação e um bom funcionamento da corredeira da gaveta.



**Clipe de fixação
AFCEX56B
Direita e esquerda**

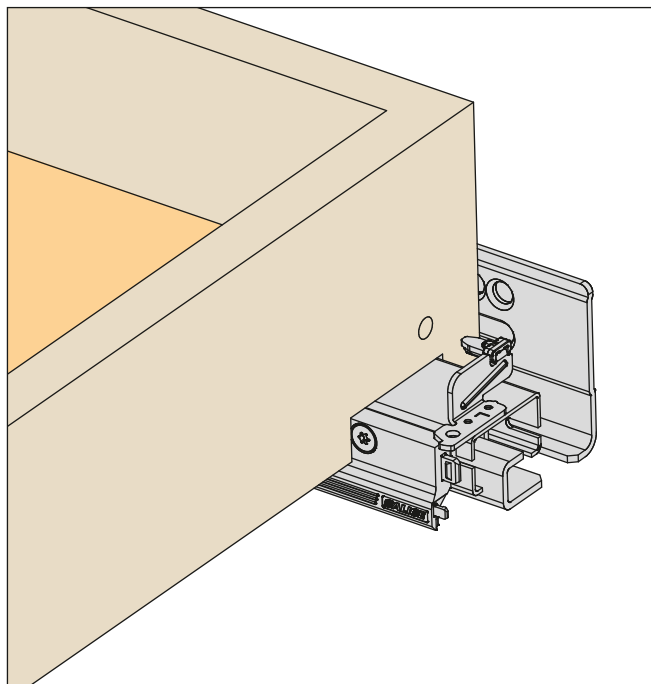
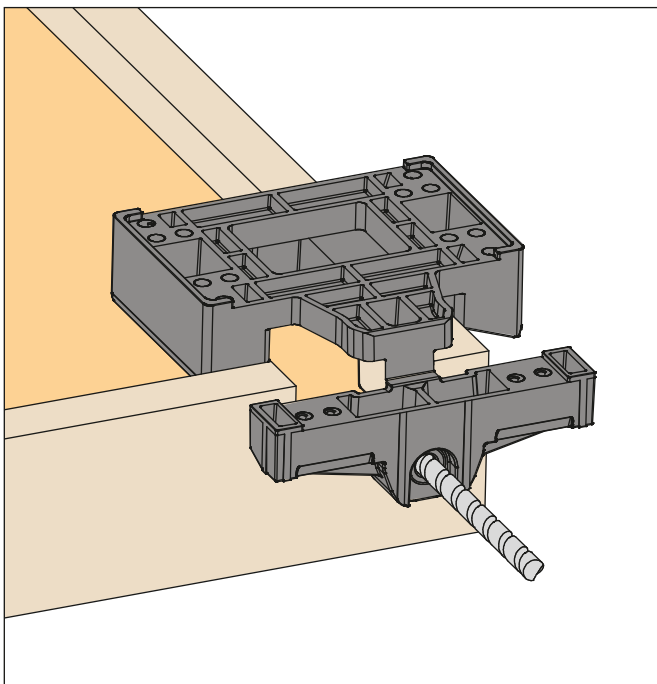


**Gabarito de furação
ASGD504U6XA**

EMBALAGEM
1 caixa = 20 peças

Furo para o gancho posterior

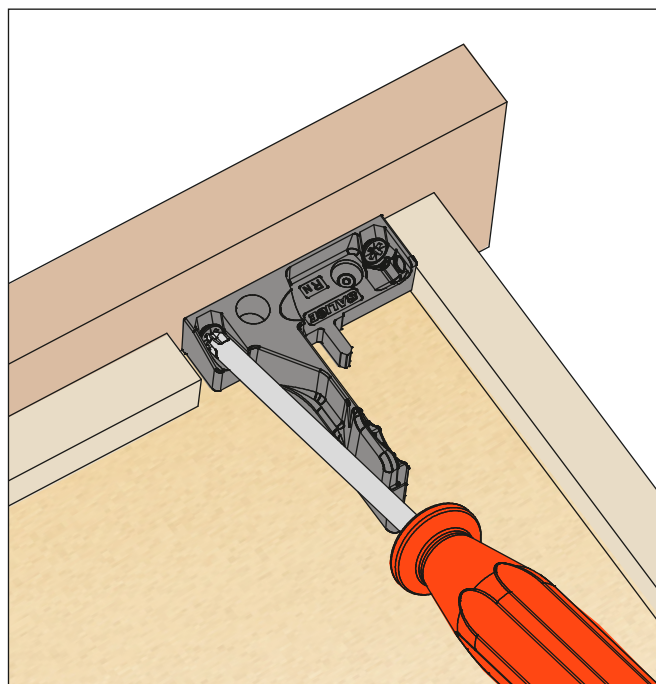
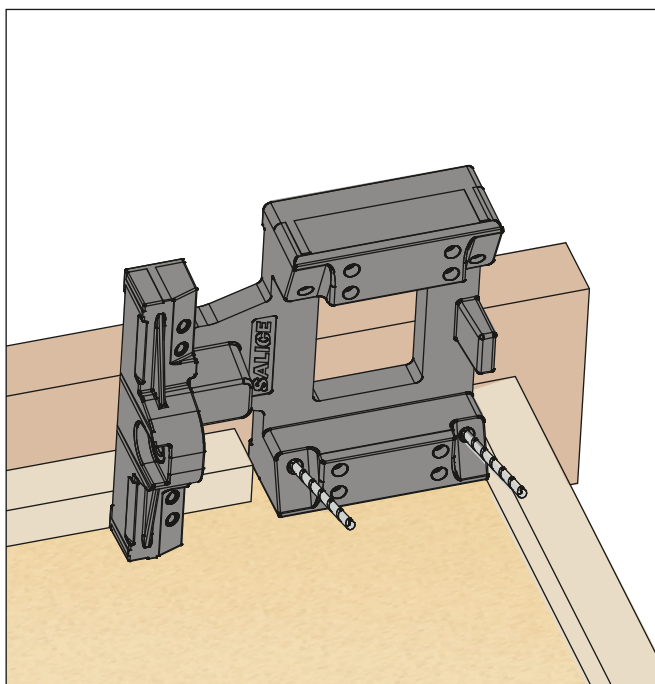
Pré-furo para o gancho posterior (profundidade mín. = 10 mm)



Utilize uma broca de \varnothing 6 mm
Informações técnicas, ver a página 10

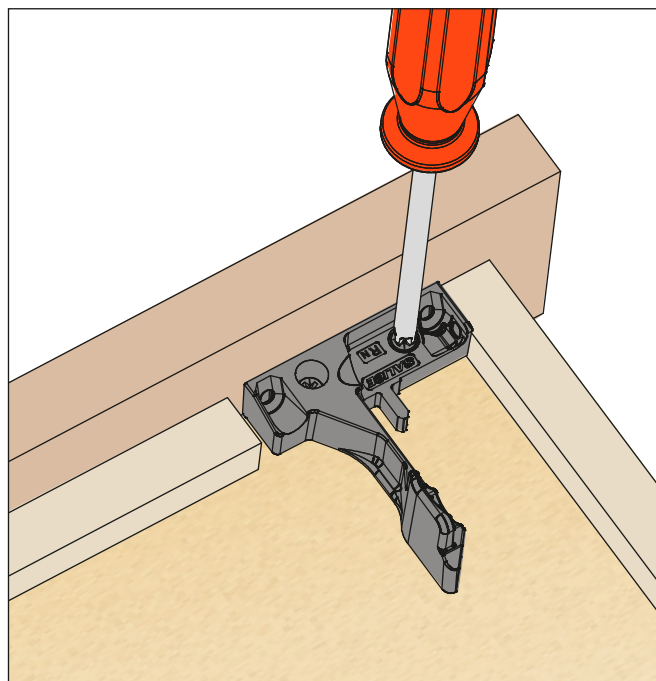
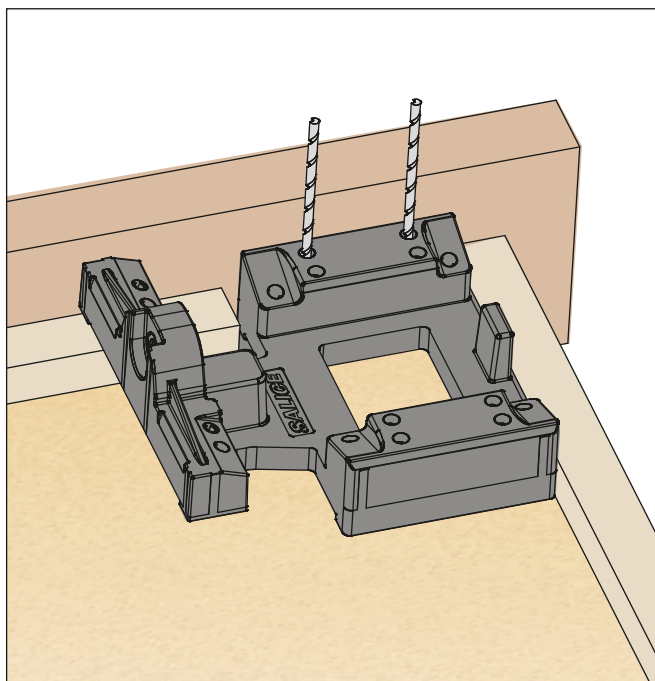
Gabarito de furação para gavetas

Pré-furos \varnothing 2.5 mm, para fixação dos cliques na frente da gaveta

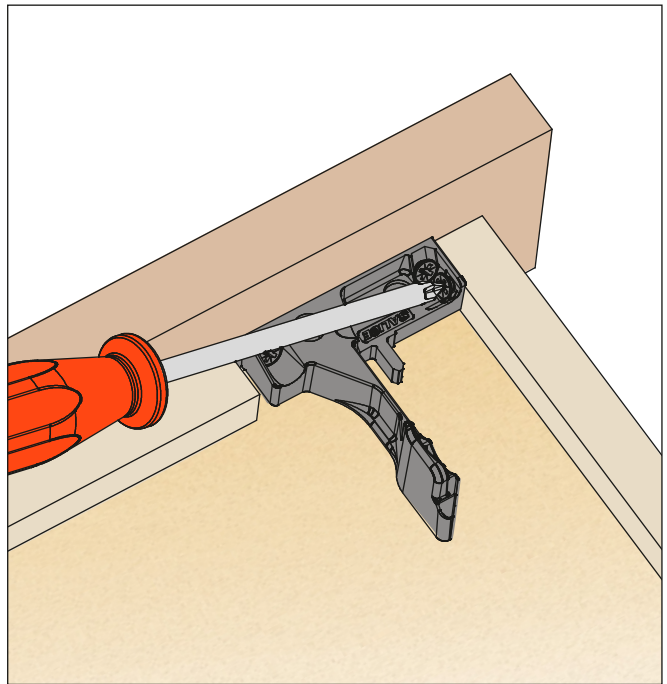
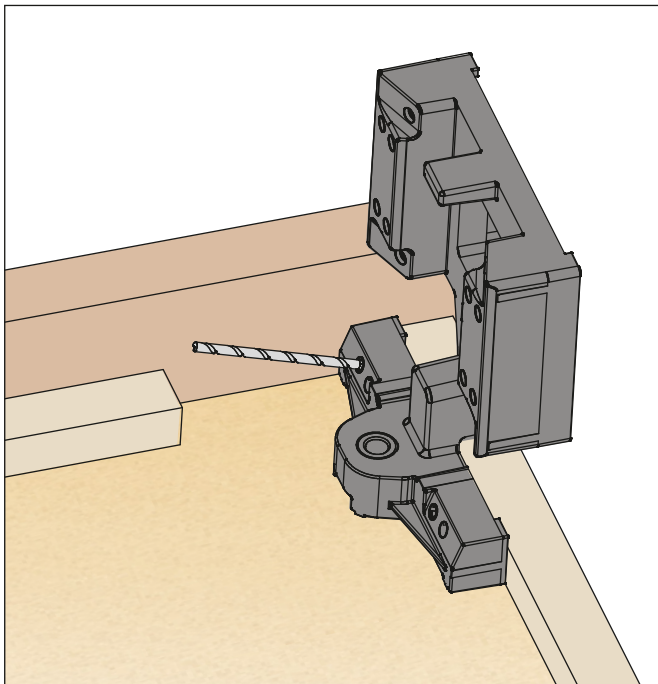


Para um funcionamento correto dos cliques, recomenda-se a utilização de parafusos \varnothing 4 x 16 mm

Pré-furos \varnothing 2.5 mm, para fixação dos cliques no fundo da gaveta

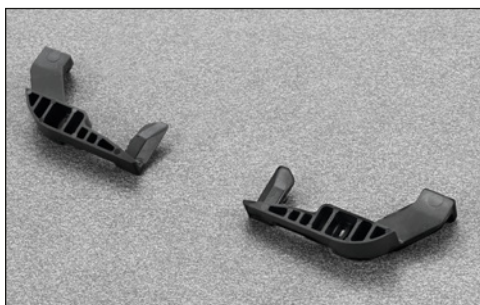


Fixação lateral opcional



Para um funcionamento correto dos cliques, recomenda-se a utilização de parafusos $\varnothing 4 \times 16$ mm

Aleta para a regulação de inclinação - Para todas as corrediças Progressa e Progressa+



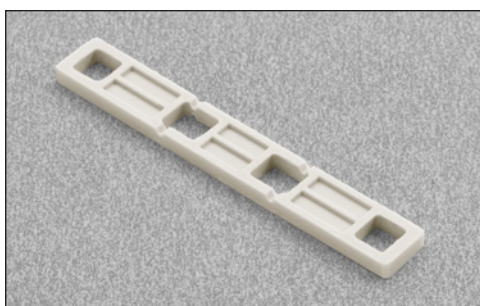
AGLRXX3F

EMBALAGEM

1 caixa = 12 peças direitas e 12 peças esquerdas

Informações técnicas, ver a página 27.

Distanciador para gavetas de 4 lados com uma frente de espessura de 12-13 mm - Para todas as corrediças Progressa e Progressa+

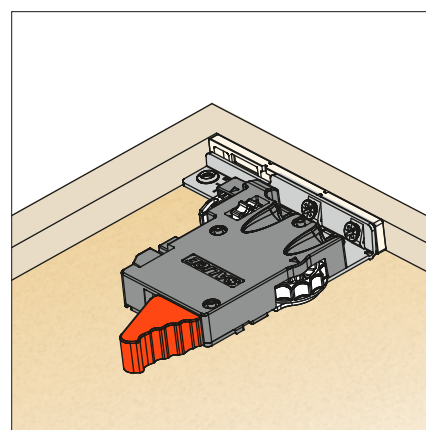
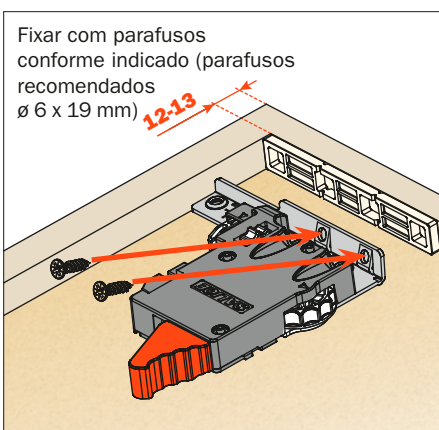
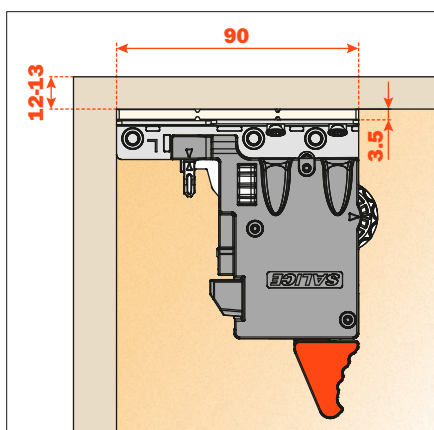


AFSFXXB

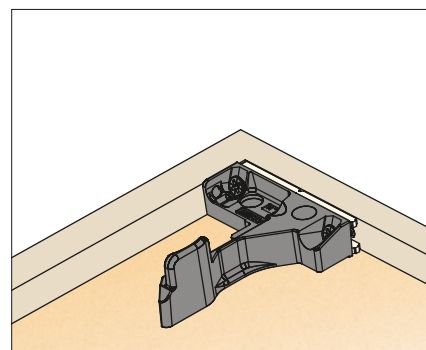
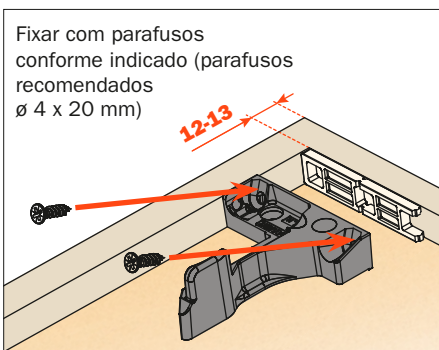
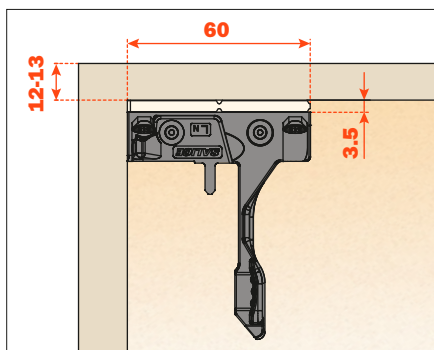
EMBALAGEM

1 caixa = 100 peças

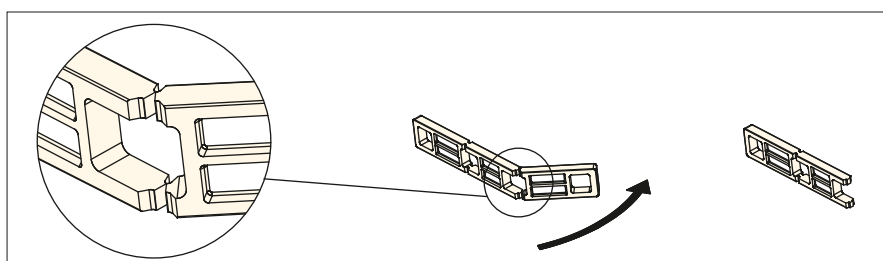
Para utilização com clipe de fixação **AFCGX3B** (direita e esquerda)



Para utilização com clipe de fixação **AFCEX56B** (direita e esquerda)



O distanciador pode ser adaptado para qualquer tamanho.



Acessórios - Para todas as corrediças Progressa, Progressa+ e Progressa+ Shelf

Parafuso para madeira



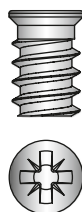
V234X164I

Parafuso para madeira \varnothing 4 x 16 mm

EMBALAGEM

1 caixa = 20000 peças

Parafusos Euro

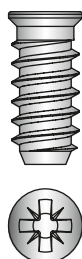


V136X114I

Parafuso Euro \varnothing 6 x 11 mm

EMBALAGEM

1 caixa = 10000 peças



V136X154I

Parafuso Euro \varnothing 6 x 14.5 mm

EMBALAGEM

1 caixa = 5000 peças