



Conecta

SALICE

Conecta - Cerniera invisibile



Adattabilità e compattezza nella loro massima espressione. **Conecta** è l'inedita cerniera Salice completamente nascosta all'interno dell'anta e del fianco del mobile.

Le sue caratteristiche tecniche le consentono di gestire i movimenti di apertura e chiusura con precisione e fluidità anche con ante di grandi dimensioni e dal peso elevato, sia in legno sia con profilo in alluminio.

Dotata di eccentrici per la regolazione laterale, frontale e verticale, la cerniera **Conecta** con la sua apertura a 94° è disponibile nella versione con sistema decelerante integrato per una chiusura ammortizzata.

La sua estetica raffinata, impreziosita dalle placchette personalizzabili disponibili sia per l'anta sia per il fianco del mobile e dalle eleganti finiture in titanio e nichel, unita alla notevole qualità costruttiva, rendono la cerniera **Conecta** adatta ad applicazioni dalla pregevole eleganza e dall'elevata funzionalità.



Conecta • Cerniera per ante in legno

Cerniera CQA3JE a scomparsa con inserimento ad incasso nell'anta e nel fianco

Copertura dell'anta sul fianco 10 mm con contenitore DQG5
 Copertura dell'anta sul fianco 12,5 mm con contenitore DQG3

Regolazione laterale -1 +2 mm
 Regolazione verticale -2,5 +2,5 mm
 Regolazione frontale 0 +3 mm



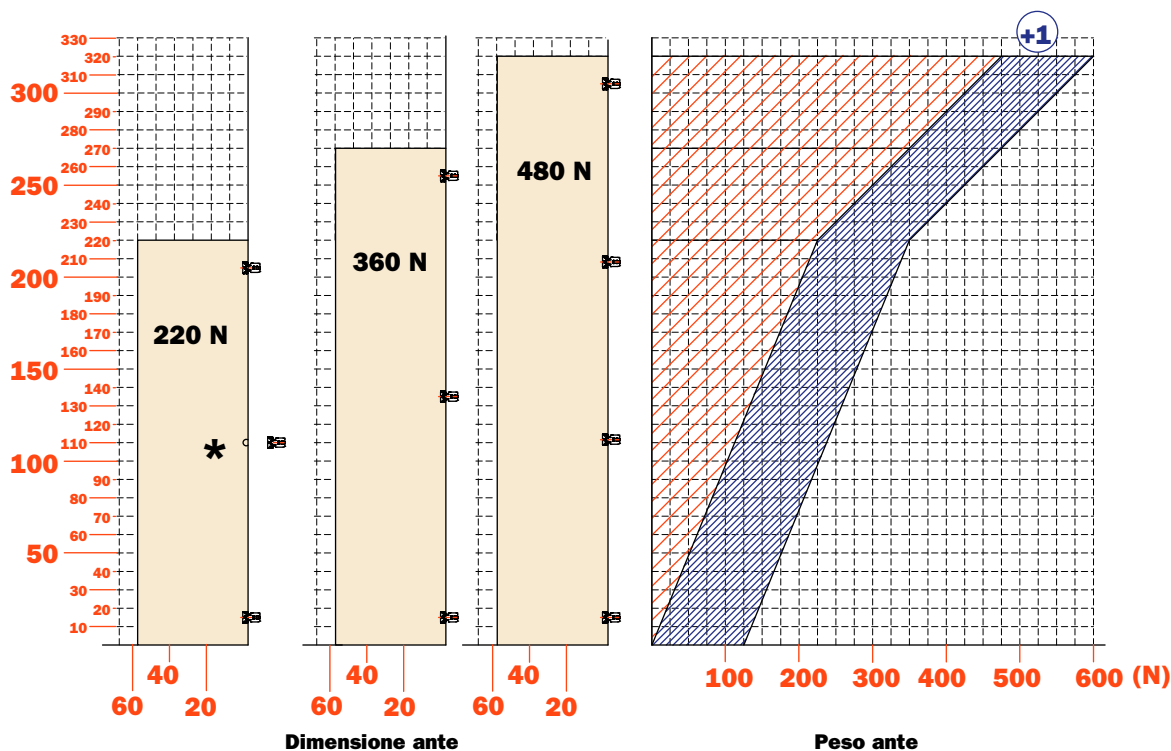
Cerniera CQA3KE a scomparsa con inserimento ad incasso nell'anta e nel fianco

Copertura dell'anta sul fianco 14 mm con contenitore DQG5
 Copertura dell'anta sul fianco 16,5 mm con contenitore DQG3

Regolazione laterale -1 +2 mm
 Regolazione verticale -2,5 +2,5 mm
 Regolazione frontale 0 +3 mm



Numero indicativo delle cerniere occorrenti in funzione della dimensione e del peso dell'anta



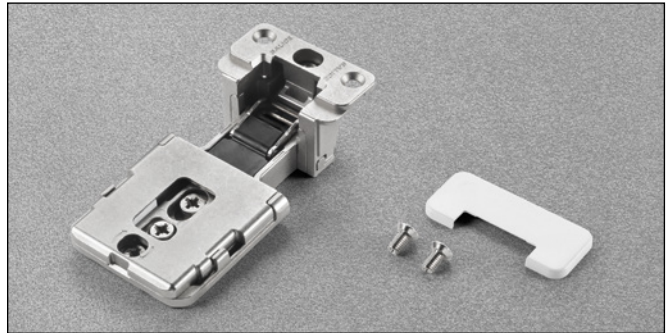
* L'aggiunta di una cerniera al centro dell'anta contribuisce alla sua rigidità

Conecta • Cerniera per ante con profili in alluminio

Cerniera CQZ3JE a scomparsa con inserimento ad incasso nell'anta e nel fianco

Copertura dell'anta sul fianco 10 mm con contenitore DQG5
 Copertura dell'anta sul fianco 12,5 mm con contenitore DQG3

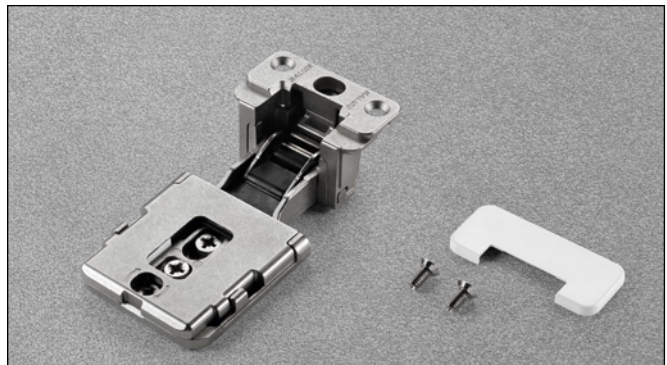
Regolazione laterale -2 +0,5 mm
 Regolazione verticale -2,5 +2,5 mm
 Regolazione frontale 0 +3 mm



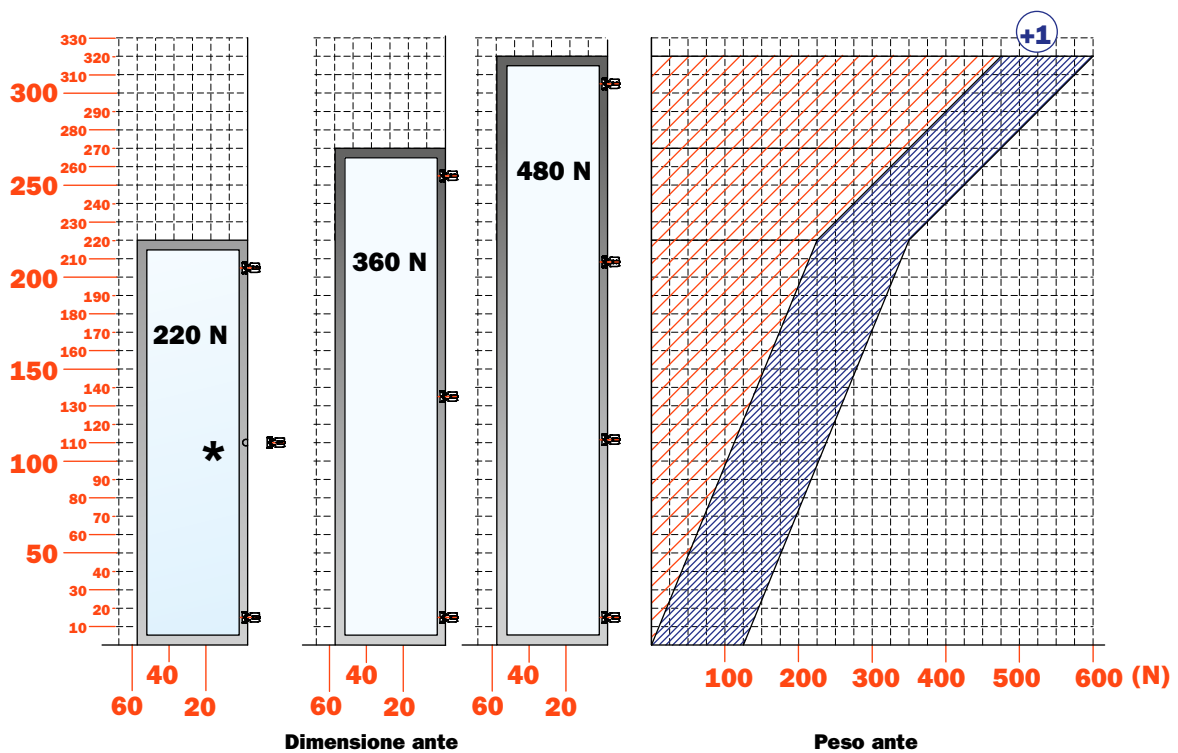
Cerniera CQZ3KE a scomparsa con inserimento ad incasso nell'anta e nel fianco

Copertura dell'anta sul fianco 14 mm con contenitore DQG5
 Copertura dell'anta sul fianco 16,5 mm con contenitore DQG3

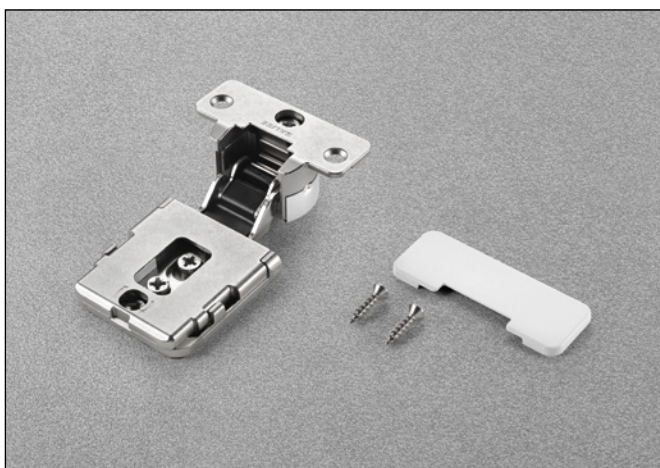
Regolazione laterale -2 +0,5 mm
 Regolazione verticale -2,5 +2,5 mm
 Regolazione frontale 0 +3 mm



Numero indicativo delle cerniere occorrenti in funzione della dimensione e del peso dell'anta

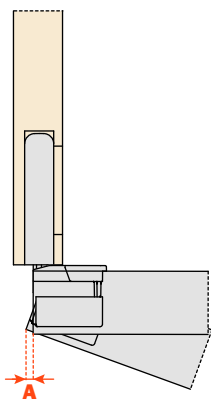


* L'aggiunta di una cerniera al centro dell'anta contribuisce alla sua rigidità

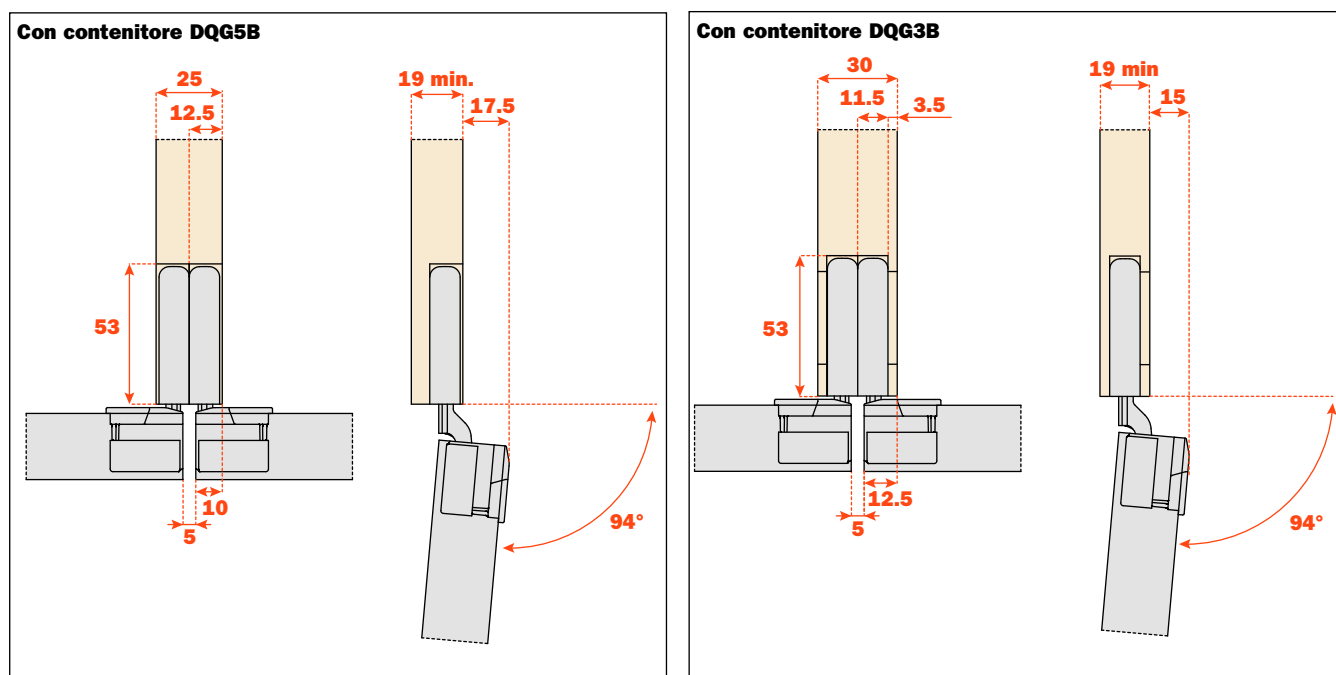
Conecta • Cerniera per ante in legno

Informazioni tecniche

Cerniera Conecta CQA3JE a scomparsa con inserimento ad incasso nell'anta e nel fianco

Fissaggio rapido dell'anta al fianco
 Profondità della scatola metallica 22 mm
 Distanza di foratura dal bordo anta al centro del foro fissa a 10 mm
 Diametro 35 mm
 L = 3,5 mm
 Apertura 94°

Spazio occorrente per l'apertura dell'anta


T=	25	26	27	28	29	30
A=	2.4	3.1	4.0	4.7	5.5	6.3

Applicazione nel fianco e rientro dell'anta


Lavorazione del mobile

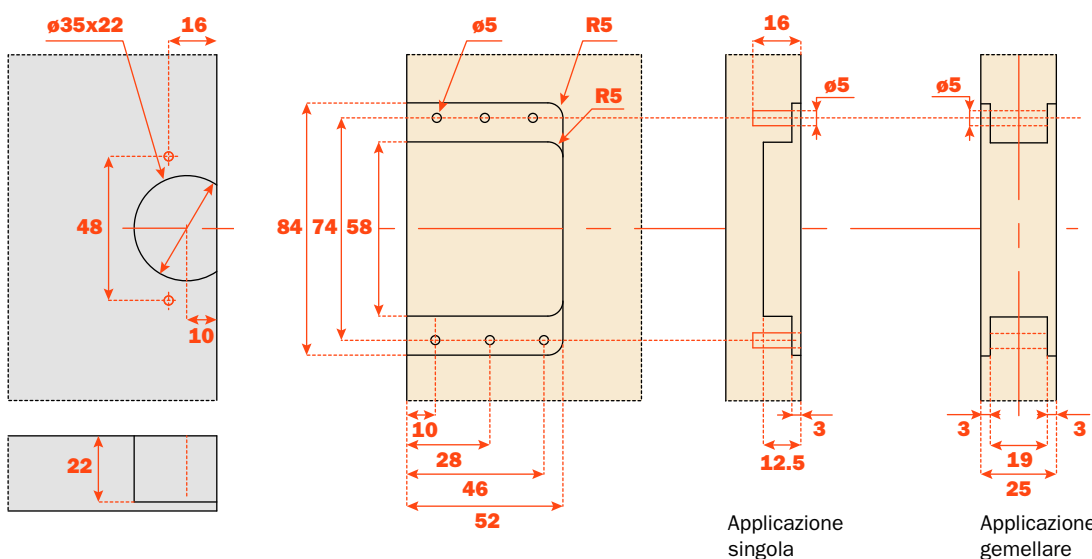
Contenitore DQG5B



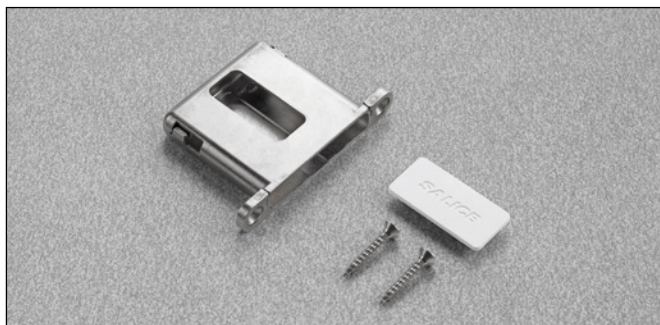
- Per applicazione singola
- Per applicazione gemellare su fianco di spessore 25 mm

Da avvitare sul fianco:

- Applicazione singola con viti Euro foratura $\varnothing 5 \times 16$ mm
- Applicazione gemellare con viti a cannocchiale $\varnothing 5$ mm (passante)
- Viti di fissaggio e placchette di copertura comprese nella confezione dell'imballo singolo
- Viti di fissaggio incluse nell'imballo industriale



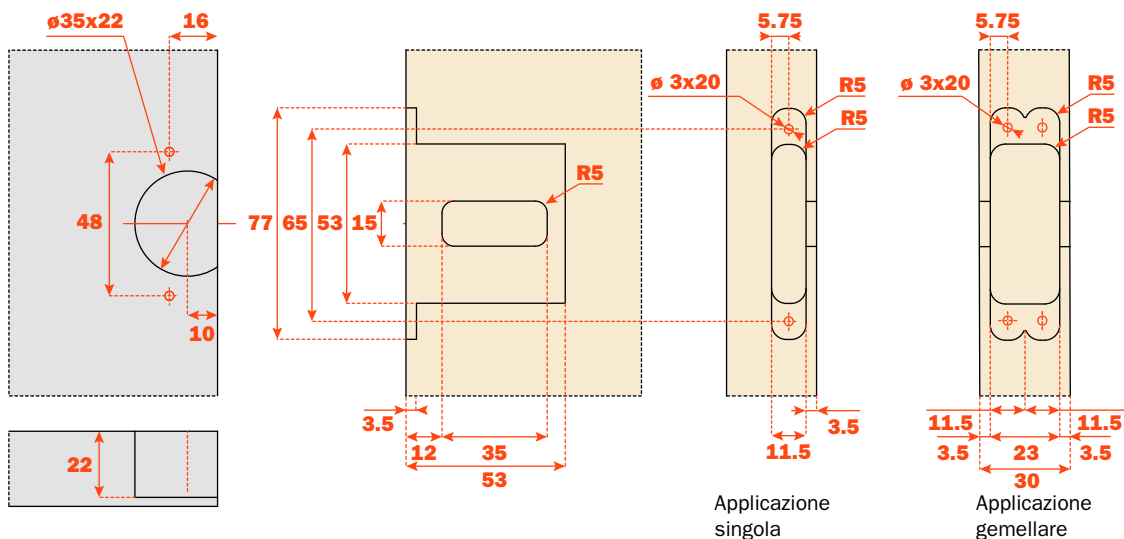
Contenitore DQG3B

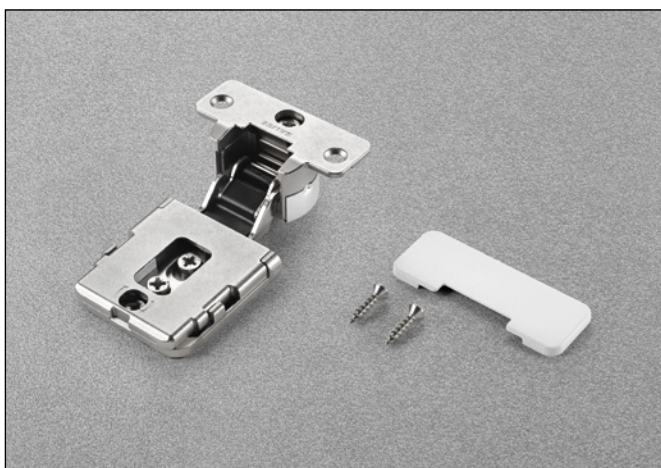


- Per applicazione singola
- Per applicazione gemellare su fianco di spessore 30 mm

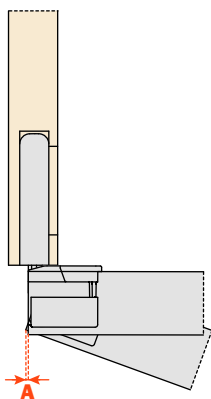
Da avvitare sul fianco:

- Applicazione singola e gemellare con viti $\varnothing 4 \times 25$ mm
- Viti di fissaggio e placchette di copertura comprese nella confezione dell'imballo singolo
- Viti di fissaggio incluse nell'imballo industriale

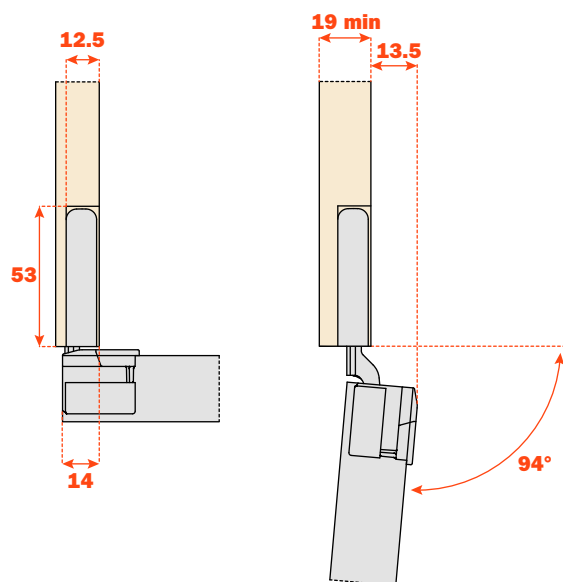
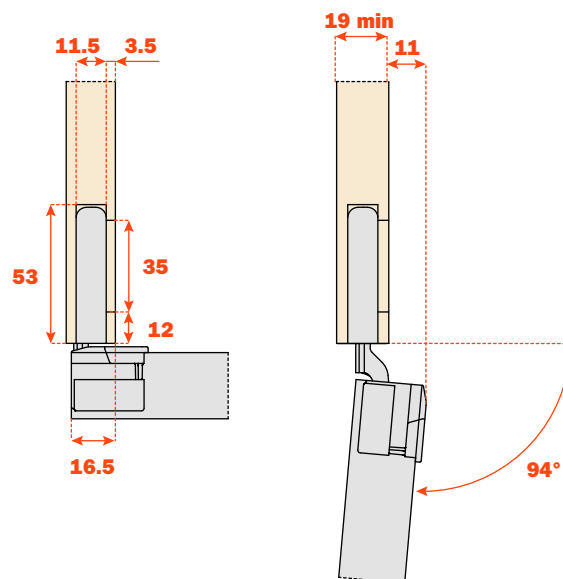


Conecta • Cerniera per ante in legno

Informazioni tecniche
Cerniera Conecta CQA3KE a scomparsa con inserimento ad incasso nell'anta e nel fianco

Fissaggio rapido dell'anta al fianco
 Profondità della scatola metallica 22 mm
 Distanza di foratura dal bordo anta al centro del foro fissa a 10 mm
 Diametro 35 mm
 L = 3,5 mm
 Apertura 94°

Spazio occorrente per l'apertura dell'anta


T=	25	26	27	28	29	30
A=	2.4	3.1	4.0	4.7	5.5	6.3

Applicazione nel fianco e rientro dell'anta
Con contenitore DQG5B

Con contenitore DQG3B


Lavorazione del mobile

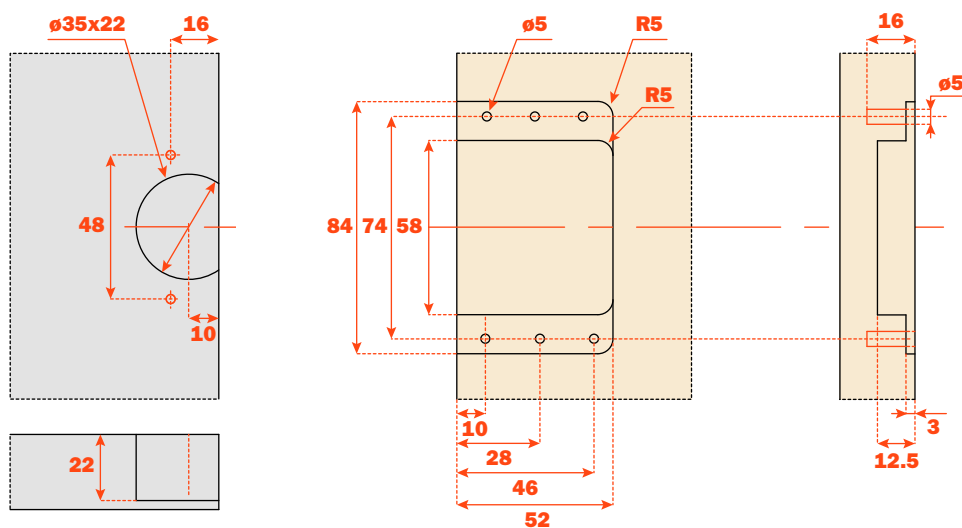
Contenitore DQG5B



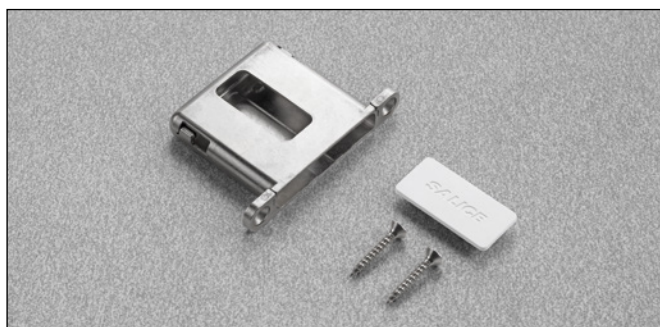
- Per applicazione singola

Da avvitare sul fianco:

- Applicazione singola con viti Euro foratura $\varnothing 5 \times 16$ mm
- Viti di fissaggio e placchette di copertura comprese nella confezione dell'imballo singolo
- Viti di fissaggio incluse nell'imballo industriale



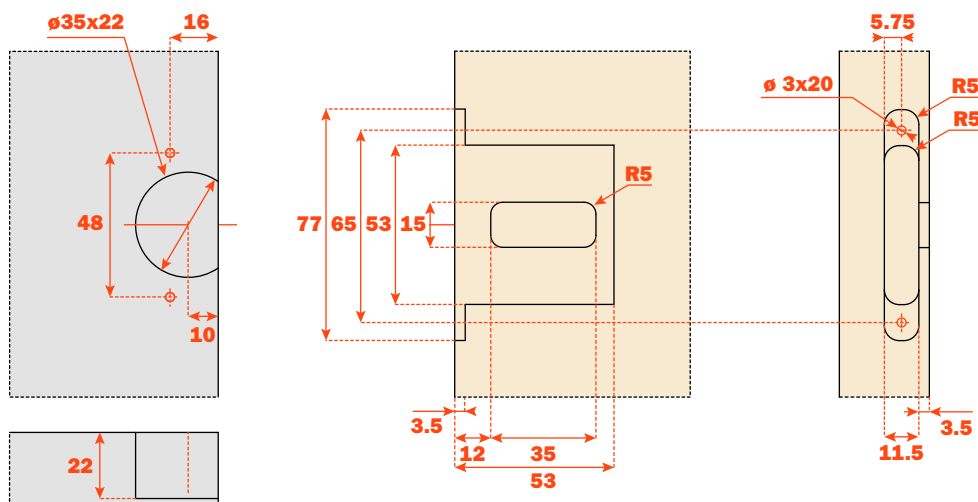
Contenitore DQG3B



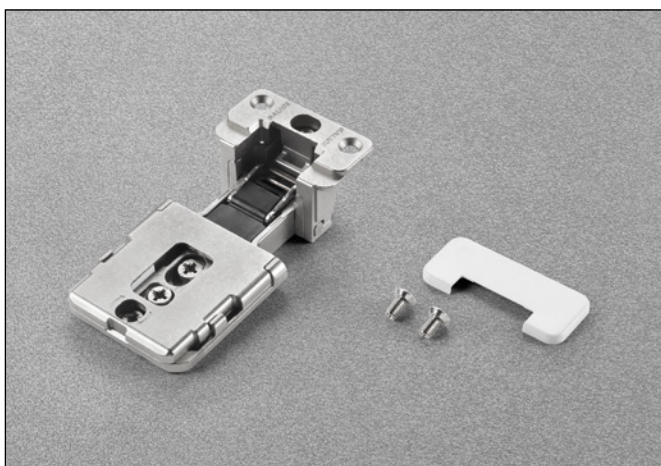
- Per applicazione singola

Da avvitare sul fianco:

- Applicazione singola con viti $\varnothing 4 \times 25$ mm
- Viti di fissaggio e placchette di copertura comprese nella confezione dell'imballo singolo
- Viti di fissaggio incluse nell'imballo industriale



Conecta • Cerniera per ante con profili in alluminio

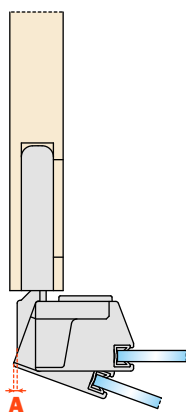


Informazioni tecniche

Cerniera Conecta CQZ3JE a scomparsa con inserimento ad incasso nell'anta e nel fianco

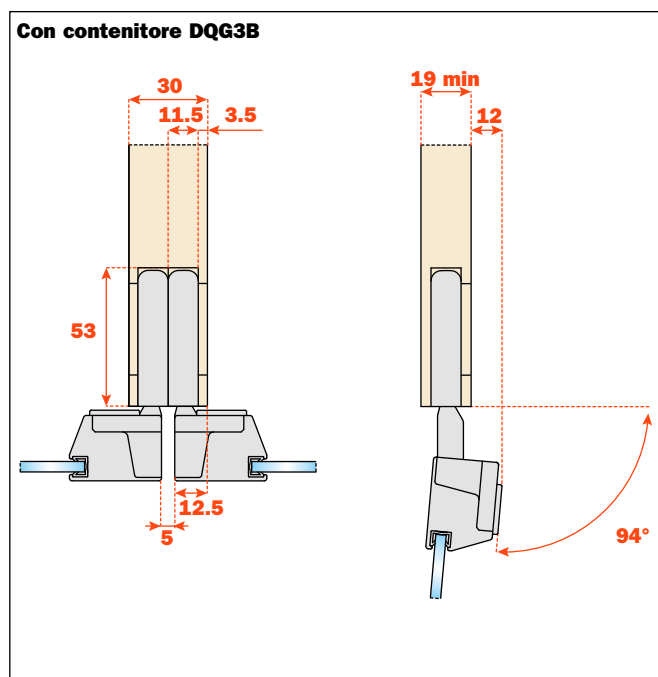
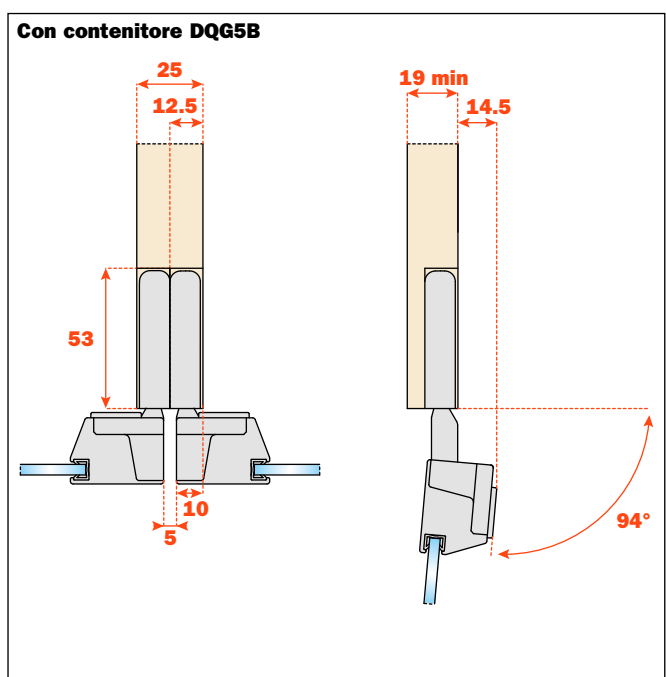
Fissaggio rapido dell'anta al fianco
 Per ante con telaio in alluminio
 Profondità della scatola metallica 24 mm
 L = 3,5 mm
 Apertura 94°

Spazio occorrente per l'apertura dell'anta



T=	25	26	27	28	29	30
A=	2.4	3.3	4.2	5.2	6.1	7.1

Applicazione nel fianco e rientro dell'anta



Lavorazione del mobile

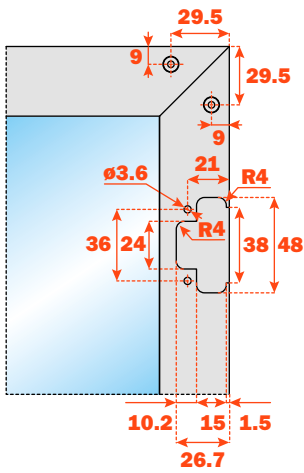
Contenitore DQG5B



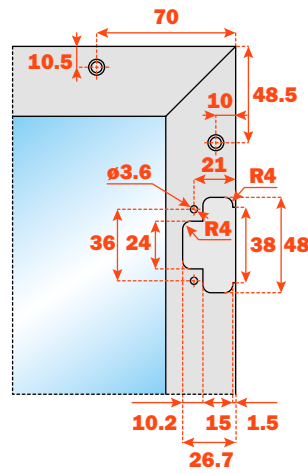
- Per applicazione singola
- Per applicazione gemellare su fianco di spessore 25 mm

Da avvitare sul fianco:

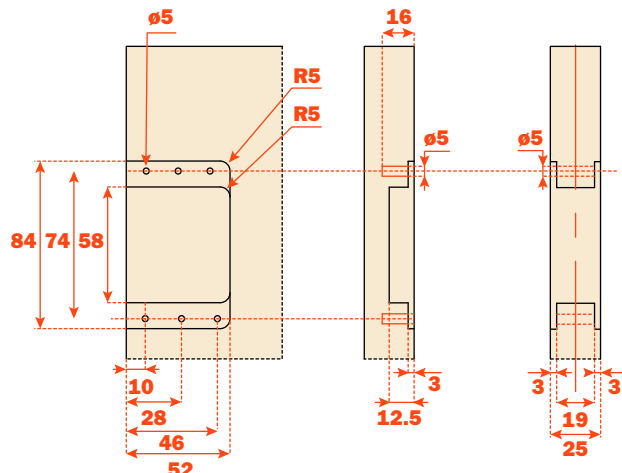
- Applicazione singola con viti Euro foratura $\varnothing 5 \times 16$ mm
- Applicazione gemellare con viti a canocchiale $\varnothing 5$ mm (passante)
- Viti di fissaggio e placchette di copertura comprese nella confezione dell'imballo singolo
- Viti di fissaggio incluse nell'imballo industriale



Foratura con squadretta di fissaggio **DQZ3HS5V04**



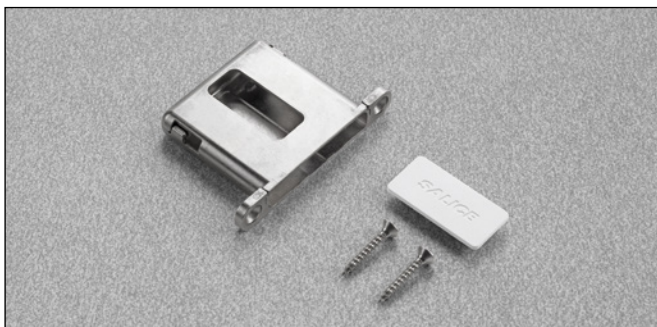
Foratura con squadretta di fissaggio **DEL6BSFV02**



Applicazione singola

Applicazione gemellare

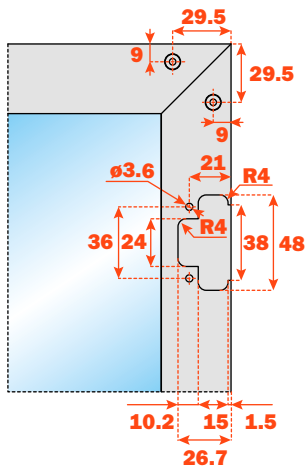
Contenitore DQG3B



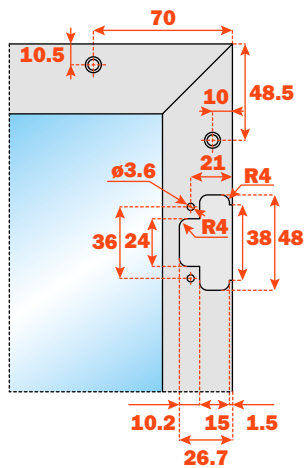
- Per applicazione singola
- Per applicazione gemellare su fianco di spessore 30 mm

Da avvitare sul fianco:

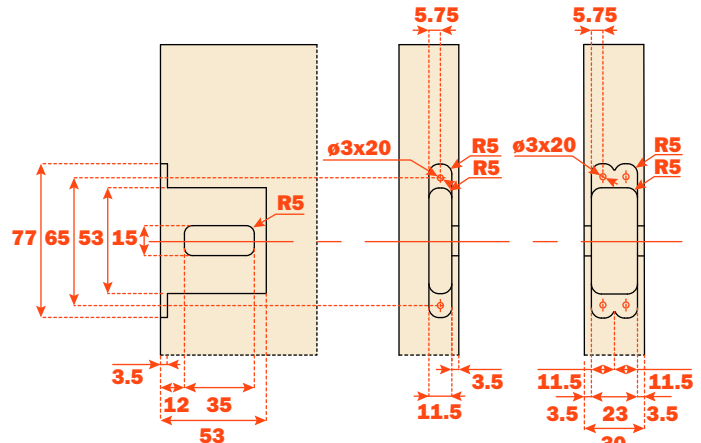
- Applicazione singola e gemellare con viti $\varnothing 4 \times 25$ mm
- Viti di fissaggio e placchette di copertura comprese nella confezione dell'imballo singolo
- Viti di fissaggio incluse nell'imballo industriale



Foratura con squadretta di fissaggio **DQZ3HS5V04**



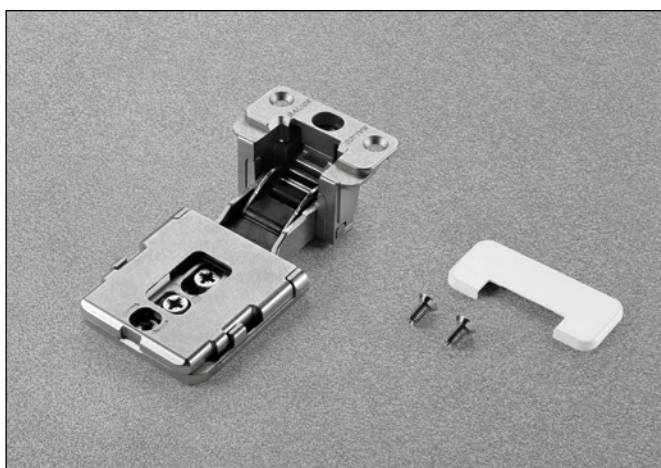
Foratura con squadretta di fissaggio **DEL6BSFV02**



Applicazione singola

Applicazione gemellare

Conecta • Cerniera per ante con profili in alluminio

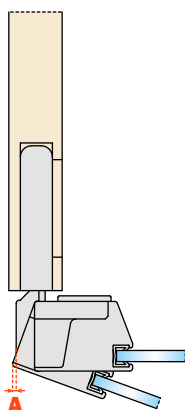


Informazioni tecniche

Cerniera Conecta CQZ3KE a scomparsa con inserimento ad incasso nell'anta e nel fianco

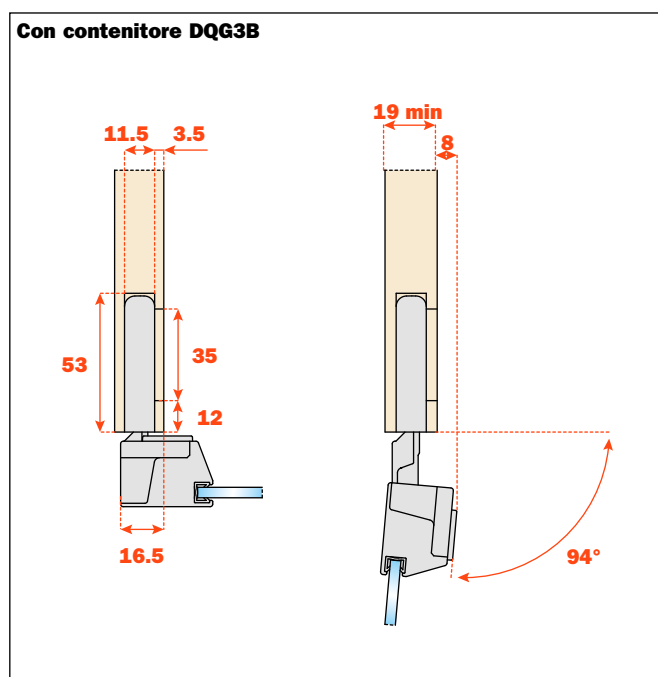
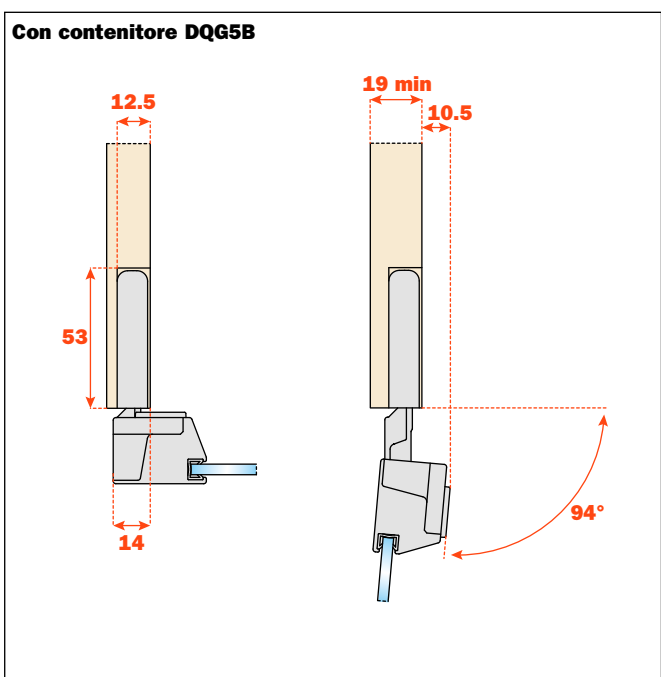
Fissaggio rapido dell'anta al fianco
 Per ante con telaio in alluminio
 Profondità della scatola metallica 24 mm
 L = 3,5 mm
 Apertura 94°

Spazio occorrente per l'apertura dell'anta



T=	25	26	27	28	29	30
A=	2.4	3.3	4.2	5.2	6.1	7.1

Applicazione nel fianco e rientro dell'anta



Lavorazione del mobile

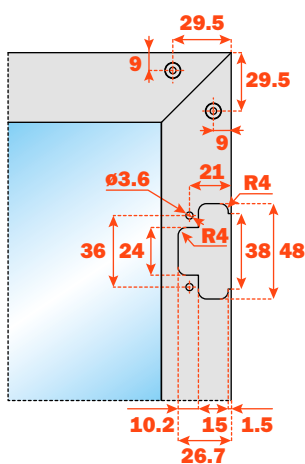
Contenitore DQG5B



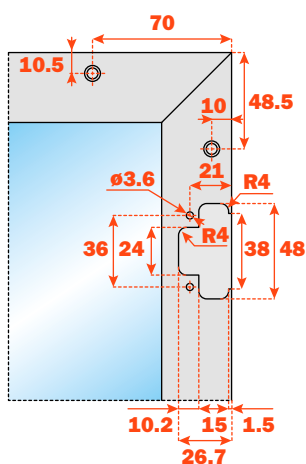
- Per applicazione singola

Da avvitare sul fianco:

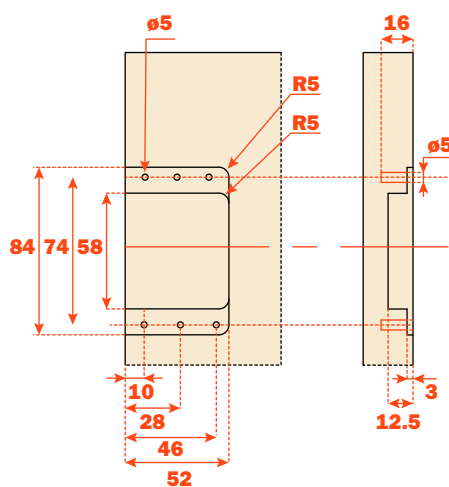
- Applicazione singola con viti Euro foratura $\varnothing 5 \times 16$ mm
- Viti di fissaggio e placchette di copertura comprese nella confezione dell'imballo singolo
- Viti di fissaggio incluse nell'imballo industriale



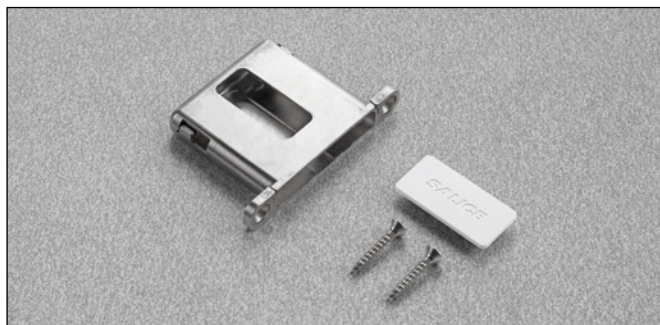
Foratura con squadretta di fissaggio **DQZ3HS5V04**



Foratura con squadretta di fissaggio **DEL6BSFV02**



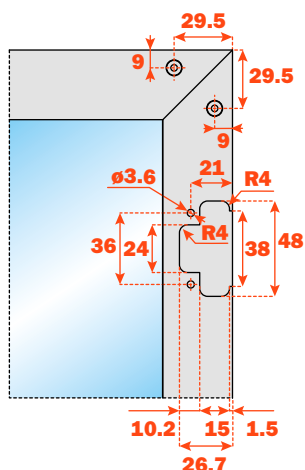
Contenitore DQG3B



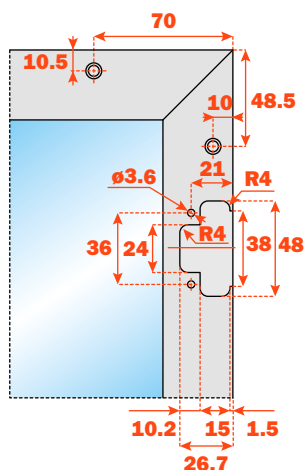
- Per applicazione singola

Da avvitare sul fianco:

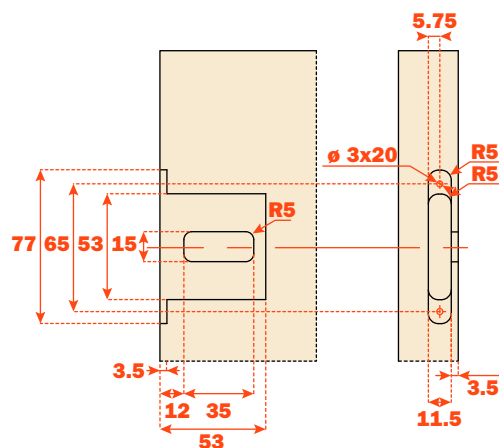
- Applicazione singola con viti $\varnothing 4 \times 25$ mm
- Viti di fissaggio e placchette di copertura comprese nella confezione dell'imballo singolo
- Viti di fissaggio incluse nell'imballo industriale



Foratura con squadretta di fissaggio **DQZ3HS5V04**

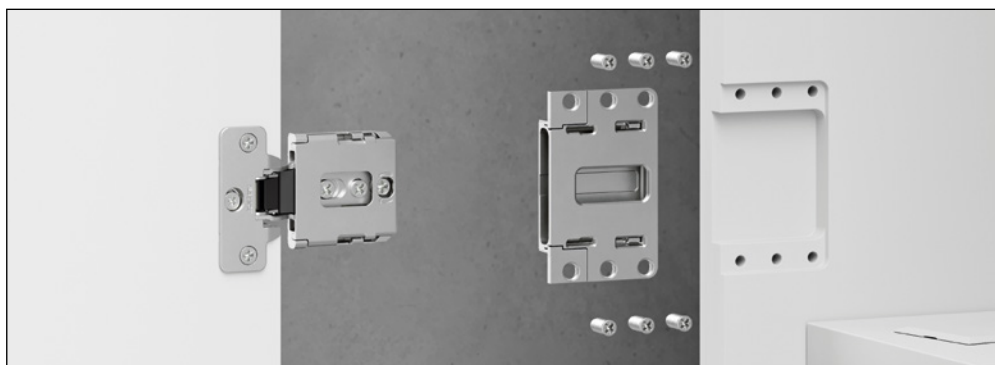


Foratura con squadretta di fissaggio **DEL6BSFV02**

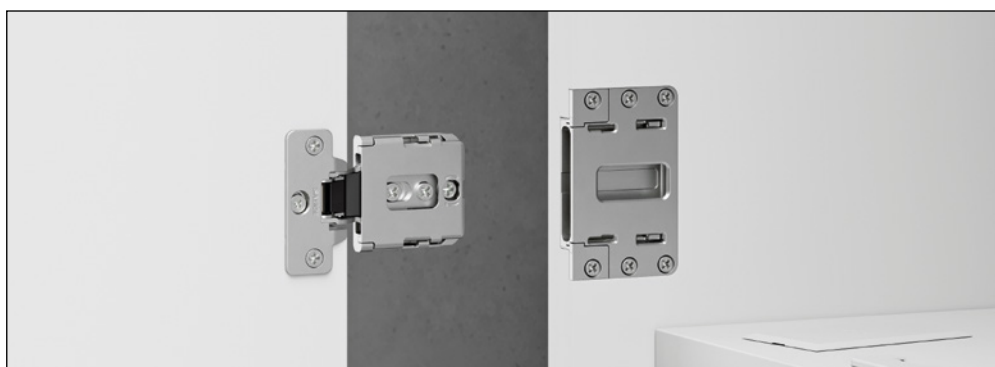


Conecta • Montaggio • Applicazione singola contenitore DQG5B

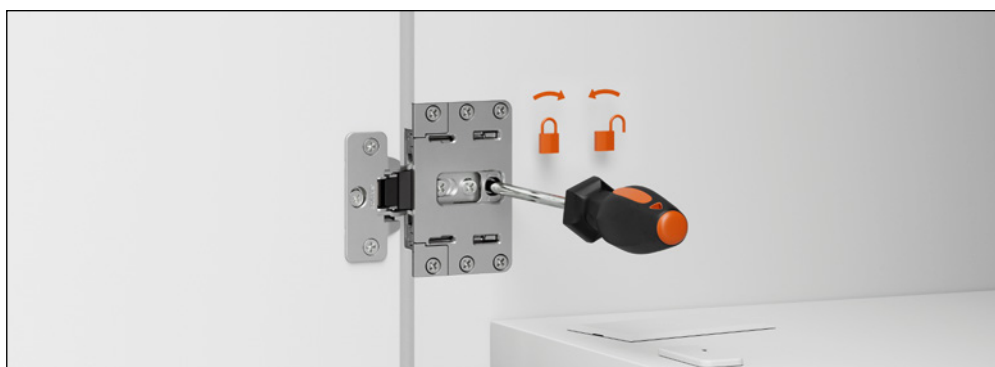
Montare il contenitore sul fianco utilizzando le viti Euro



Inserire la cerniera nel contenitore



Bloccare la cerniera tramite l'eccentrico posteriore



Applicare le placchette copriflangia e copriviti



Applicazione gemellare contenitore DQG5B

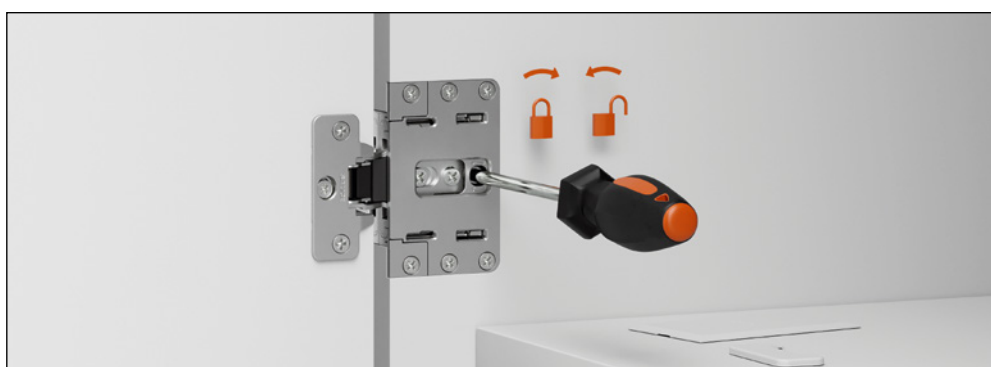
Montare i contenitori sul fianco utilizzando le viti a canocchiale



Inserire le cerniere nei contenitori



Bloccare le cerniere tramite l'eccentrico posteriore

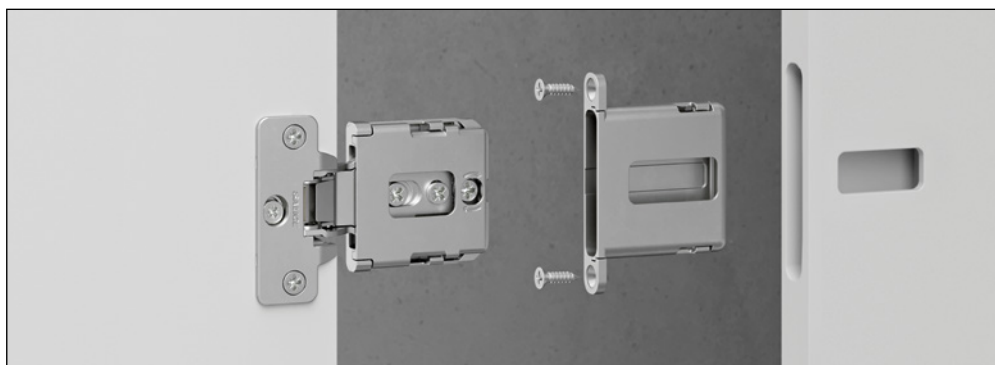


Applicare le placchette copriviti e copriflangia



Conecta • Montaggio • Applicazione singola contenitore DQG3B

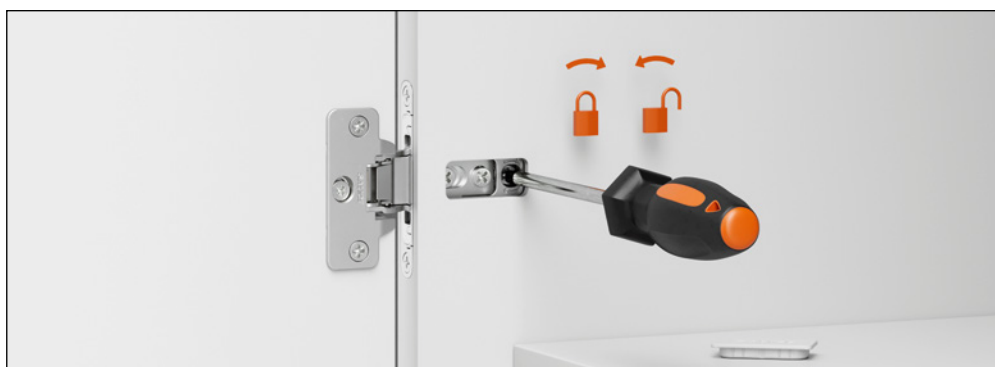
Montare i contenitori sul fianco fissandoli con le viti legno



Inserire la cerniera nel contenitore



Bloccare la cerniera tramite l'eccentrico posteriore

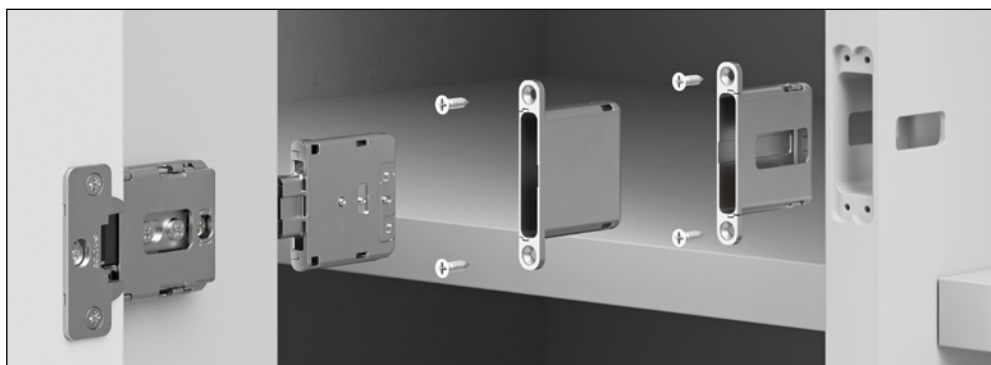


Applicare le placchette copriflangia e copriviti



Applicazione gemellare contenitore DQG3B

Montare i contenitori sul fianco fissandoli con le viti legno



Inserire le cerniere nei contenitori



Bloccare le cerniere tramite l'eccentrico posteriore

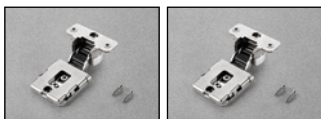


Applicare le placchette copriviti e copriflangia

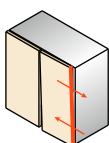
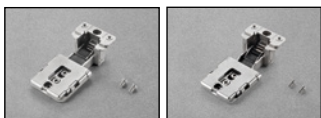


Conecta - Regolazioni • Contenitore DQG5B

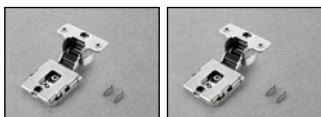
Regolazione laterale cerniera
per anta in legno:
da -1 a +2



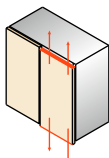
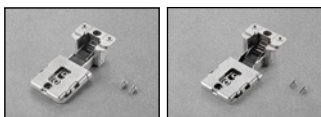
Regolazione laterale cerniera
per anta con telaio in alluminio:
da -2 a +0,5



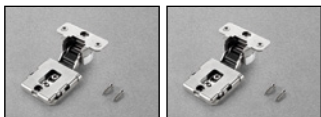
Regolazione verticale cerniera
per anta in legno:
da -2,5 a +2,5



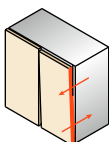
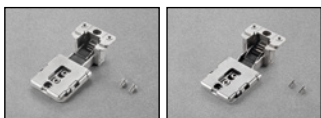
Regolazione verticale cerniera
per anta con telaio in alluminio:
da -2,5 a +2,5



Regolazione frontale cerniera
per anta in legno:
da 0 a +3

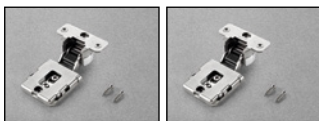


Regolazione frontale cerniera
per anta con telaio in alluminio:
da 0 a +3

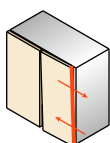
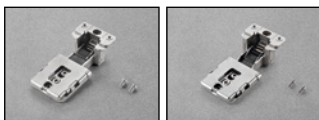


Contenitore DQG3B

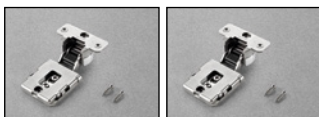
Regolazione laterale cerniera
per anta in legno:
da -1 a +2



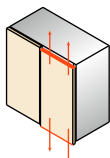
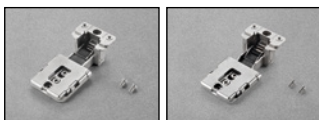
Regolazione laterale cerniera
per anta con telaio in alluminio:
da -2 a +0,5



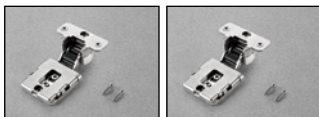
Regolazione verticale cerniera
per anta in legno:
da -2,5 a +2,5



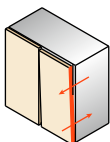
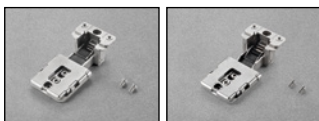
Regolazione verticale cerniera
per anta con telaio in alluminio:
da -2,5 a +2,5



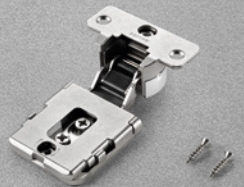
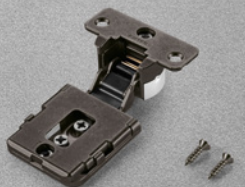

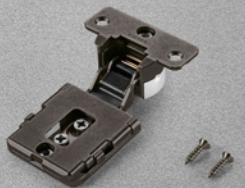
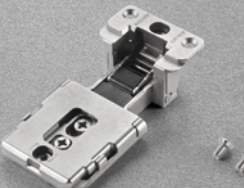
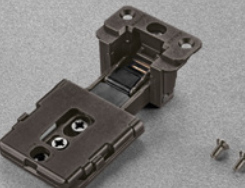

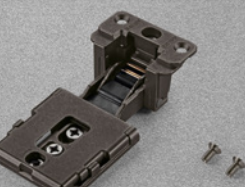

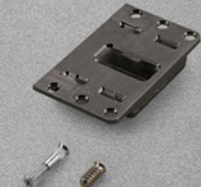
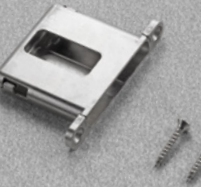
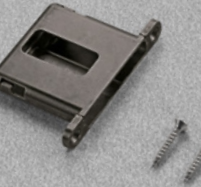
Regolazione frontale cerniera
per anta in legno:
da 0 a +3


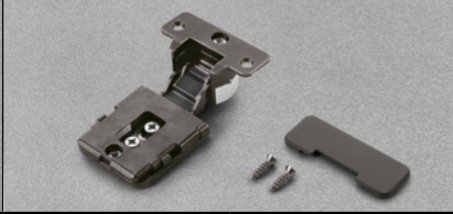

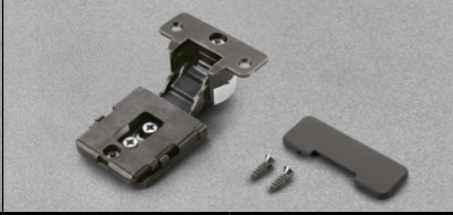

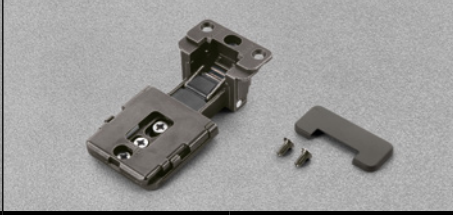
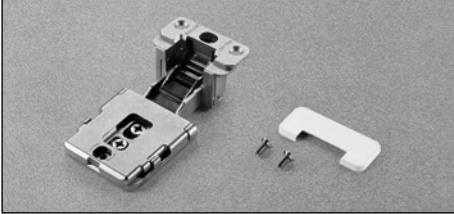
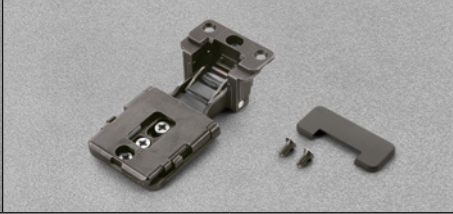


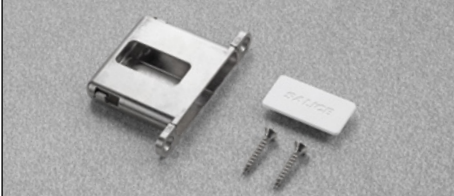
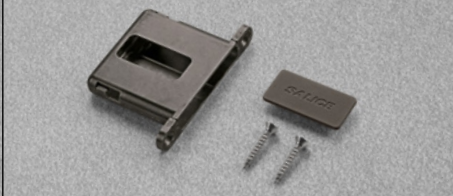


Regolazione frontale cerniera
per anta con telaio in alluminio:
da 0 a +3













Conecta - Imballi

Cerniera Finitura Nichel	Cerniera Finitura Titanio	Imballo INDUSTRIALE
Per ante in legno · copertura: 10 mm (DQG5) - 12,5 mm (DQG3)		
CQA3JE9XXI	CQA3JE6XXI	
		
Per ante in legno · copertura: 14 mm (DQG5) - 16,5 mm (DQG3)		
CQA3KE9XXI	CQA3KE6XXI	
		
Per ante con telaio in alluminio · copertura: 10 mm (DQG5) - 12,5 mm (DQG3)		Scatole 100 pezzi Pallet 24 scatole · Include viti fissaggio
CQZ3JE9XXI	CQZ3JE6XXI	
		
Per ante con telaio in alluminio · copertura: 14 mm (DQG5) - 16,5 mm (DQG3)		
CQZ3KE9XXI	CQZ3KE6XXI	
		
Contentore Finitura Nichel	Contentore Finitura Titanio	Imballo INDUSTRIALE
DQG5BX9XI	DQG5BX6XI	
		Scatole 100 pezzi Pallet 24 scatole · Include viti fissaggio
Contentore Finitura Nichel	Contentore Finitura Titanio	Imballo INDUSTRIALE
DQG3BX9XI	DQG3BX6XI	
		Scatole 100 pezzi Pallet 24 scatole · Include viti fissaggio

Cerniera Finitura Nichel	Cerniera Finitura Titanio	Imballo SINGOLO
Per ante in legno • copertura: 10 mm (DQG5) - 12,5 mm (DQG3)		
CQA3JE9XXV	CQA3JE6XXV	
		
Per ante in legno • copertura: 14 mm (DQG5) - 16,5 mm (DQG3)		
CQA3KE9XXV	CQA3KE6XXV	
		
Per ante con telaio in alluminio • copertura: 10 mm (DQG5) - 12,5 mm (DQG3)		
CQZ3JE9XXV	CQZ3JE6XXV	
		
Per ante con telaio in alluminio • copertura: 14 mm (DQG5) - 16,5 mm (DQG3)		
CQZ3KE9XXV	CQZ3KE6XXV	
		
Contenitore Finitura Nichel	Contenitore Finitura Titanio	Imballo SINGOLO
DQG5BX9XS	DQG5BX6XS	
		Sacchetti 2 pezzi Scatole con 25 sacchetti Pallet 24 scatole • Incluse viti fissaggio e coprivate
Contenitore Finitura Nichel	Contenitore Finitura Titanio	Imballo SINGOLO
DQG3BX9XS	DQG3BX6XS	
		Sacchetti 2 pezzi Scatole con 25 sacchetti Pallet 24 scatole • Incluse viti fissaggio e coprivate

Conecta - Copriviti con logo Salice stampato





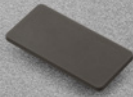
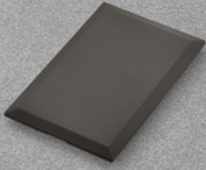

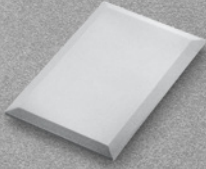


Copriviti in plastica simmetrici con logo Salice stampato.

Copriviti DQG3B	Copriviti DQG5B	Imballo
PQFXAA1SN	PQF5AA1SN	Scatole da 100 pz · Scatoloni da 600 pz
Bianco	Bianco	
		
PQFXAA3SN	PQF5AA3SN	Scatole da 100 pz · Scatoloni da 600 pz
Nero	Nero	
		
PQFXAA6SN	PQF5AA6SN	Scatole da 100 pz · Scatoloni da 600 pz
Titanio	Titanio	
		
PQFXAA9SN	PQF5AA9SN	Scatole da 100 pz · Scatoloni da 600 pz
Cromo Satinato	Cromo Satinato	
		
PQFXAAWSN	PQF5AAWSN	Scatole da 100 pz · Scatoloni da 600 pz
Oro Satinato	Oro Satinato	
		

Copriviti e copriflangia


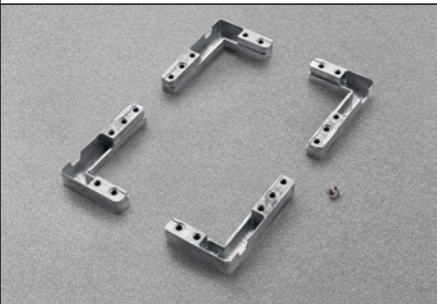

Copriviti in plastica simmetrici personalizzabili su richiesta con serigrafia.

Copriflangia in plastica.

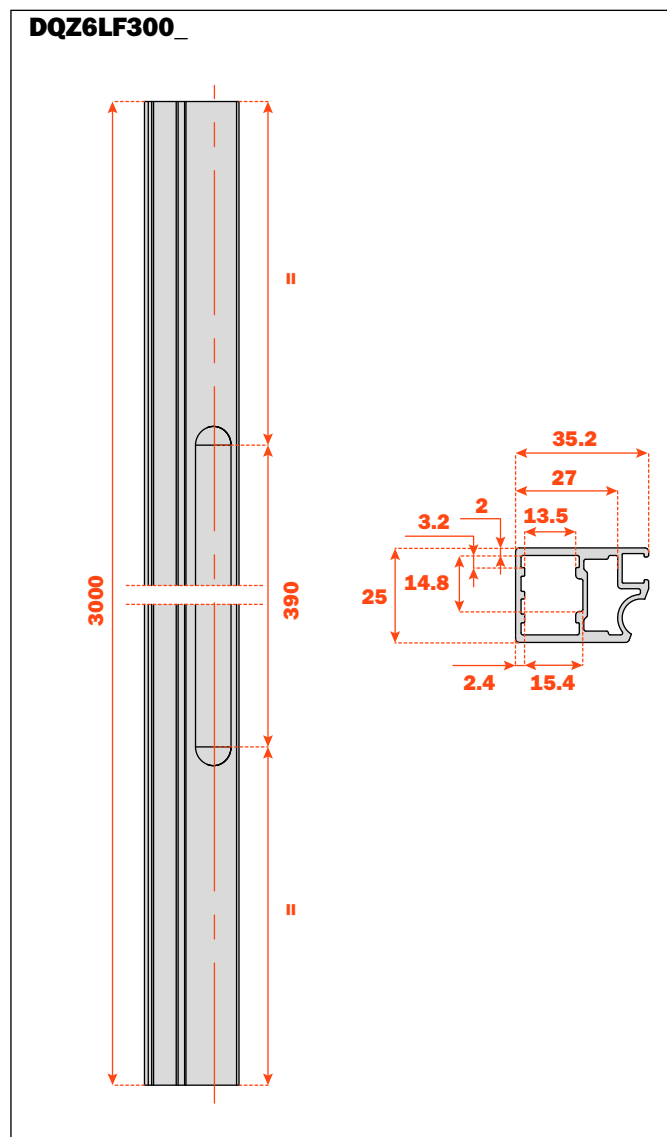
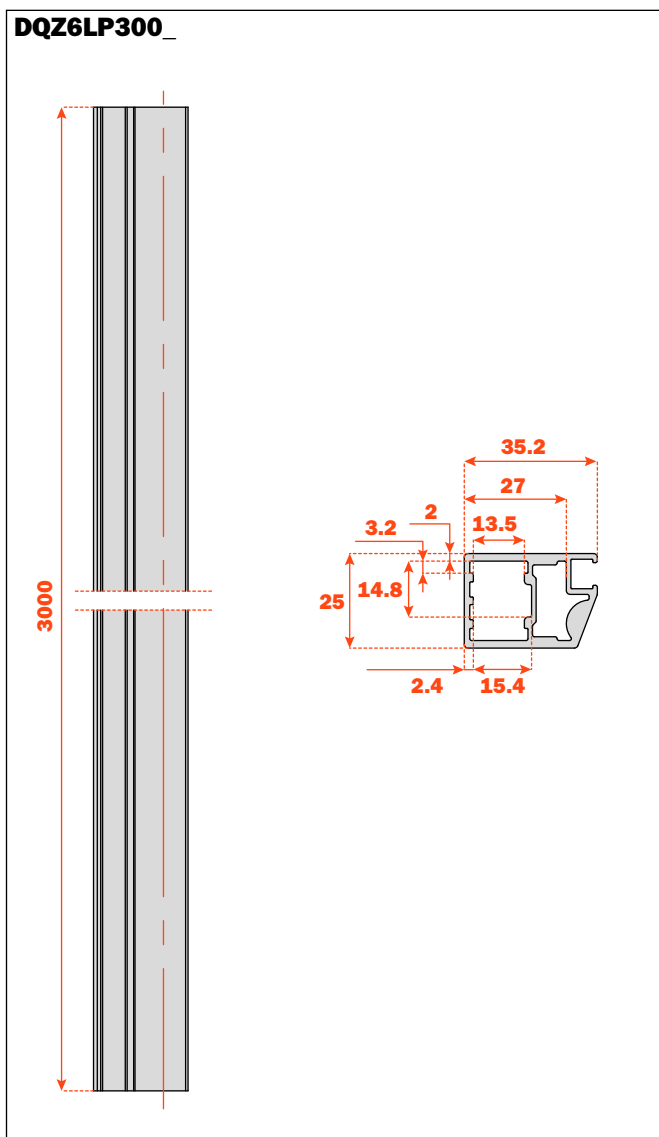
Copriviti DQG3B		Copriviti DQG5B		Imballo
PQFXAA1		PQF5AA1		Scatole da 100 pz · Scatoloni da 600 pz
Bianco		Bianco		
				
PQFXAA3		PQF5AA3		Scatole da 100 pz · Scatoloni da 600 pz
Nero		Nero		
				
PQFXAA6		PQF5AA6		Scatole da 100 pz · Scatoloni da 600 pz
Titanio		Titanio		
				
PQFXAA9		PQF5AA9		Scatole da 100 pz · Scatoloni da 600 pz
Cromo Satinato		Cromo Satinato		
				
PQFXAAW		PQF5AAW		Scatole da 100 pz · Scatoloni da 600 pz
Oro Satinato		Oro Satinato		
				

Copriflangia Legno		Copriflangia Alluminio		Imballo
PQSAAA1		PQSZAA1		Scatole da 100 pz · Scatoloni da 600 pz
Bianco		Bianco		
				
PQSAAA3		PQSZAA3		Scatole da 100 pz · Scatoloni da 600 pz
Nero		Nero		
				
PQSAAA6		PQSZAA6		Scatole da 100 pz · Scatoloni da 600 pz
Titanio		Titanio		
				
PQSAAA9		PQSZAA9		Scatole da 100 pz · Scatoloni da 600 pz
Cromo Satinato		Cromo Satinato		
				
PQSAAAW		PQSZAAW		Scatole da 100 pz · Scatoloni da 600 pz
Oro Satinato		Oro Satinato		
				

Conecta - Complementi

<p>Squadrette di fissaggio in acciaio per l'assemblaggio del profilo di alluminio.</p>	<p>Articolo</p>	<p>Imballo</p>	
	<p>DQZ3HS5V04</p>	<p>Scatole 25 sacchetti 1 sacchetto contiene: 4 squadrette e viti di fissaggio finitura Nichelata e Titanio</p>	
<p>Squadrette di fissaggio in zama per l'assemblaggio del profilo di alluminio.</p>	<p>Articolo</p>	<p>Imballo</p>	
	<p>DEL6BSFV02</p>	<p>Scatole 25 sacchetti 1 sacchetto contiene: 4 squadrette e viti di fissaggio finitura Nichelata e Titanio</p>	
<p>Guarnizione per vetro.</p>	<p>Articolo</p>	<p>Imballo</p>	<p>Dimensione</p>
	<p>DQZ6AG3000T</p>	<p>100 barre</p>	<p>3 metri</p>

Profilo di alluminio per vetro da incassare (4mm).	Articolo	Imballo	Dimensione
	DQZ6LP300P	10 profili in Alluminio Anodizzato	3 metri
	DQZ6LP300T	10 profili Titanio	
	DQZ6LF300P	10 profili in Alluminio Anodizzato con maniglia	
	DQZ6LF300T	10 profili Titanio con maniglia	



ARTURO SALICE S.p.A.

VIA PROVINCIALE NOVEDRATESE, 10
22060 NOVEDRATE (COMO) ITALIA
TEL. 031 790424 - FAX 031 791508
info.salice@salice.com - www.salice.com

DEUTSCHE SALICE GMBH

RUDOLF DIESEL STR. 10
74382 NECKARWESTHEIM
TEL. 07133 9807-0
FAX. 07133 9807-16
info.salice@deutschesalice.de
www.salice.com

DEUTSCHE SALICE GMBH

VERKAUFSBÜRO NORD
RINGSTRASSE 36/A30 CENTER
32584 LÖHNE
TEL. 05731 15608-0
FAX. 05731 15608-10
vknord@deutschesalice.de
www.salice.com

SALICE UK LTD.

KINGFISHER WAY
HINCHINGBROOKE BUSINESS PARK
HUNTINGDON CAMBS PE 29 6FN
TEL. 01480 413831
FAX. 01480 451489
info.salice@saliceuk.co.uk
www.salice.com

SALICE FRANCE S.A.R.L.

285 RUE DE GOA ZAC LES 3 MOULINS
06600 ANTIBES
TEL. 0493 330069
FAX. 0493 330141
info.salice@salicefrance.com
www.salice.com

SALICE ESPAÑA, S.L.U.

C/ AIGUAFREDA, 4 - P.I. AMETLLA PARK
08480 - L'AMETLLA DEL VALLÉS
(BARCELONA)
TEL. 938 45 88 61
FAX 938 49 11 97
info.salice@saliceespana.es
www.salice.com

SALICE PORTUGAL UNIP. LDA

VIA ROTA DOS MÓVEIS I n.399
4585-325 GANDRA-PAREDES (DISTRITO PORTO)
TEL. 00351 224 154 221
info@saliceportugal.pt
www.salice.com

SALICE CHINA (SHANGHAI) CO. LTD.

1st FLOOR, B1 BLDG 928 MINGZHU ROAD
XUJING, QINGPU DISTRICT
SHANGHAI 201702 - CHINA
TEL. 021 3988 9880
FAX. 021 3988 9882
info.salice@salicechina.com
www.salicechina.com

SALICE INDIA PVT. LTD.

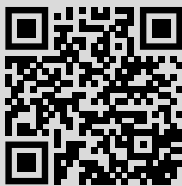
1001 & 1002, 10TH FLOOR,
CENTRUM, PLOT NO. C-3,
OPP. WAGLE PRABHAG SAMITI OFFICE,
MIDC AREA, WAGLE INDUSTRIAL ESTATE,
THANE - 400604, MAHARASHTRA
TEL. 022 20812050
info@saliceindia.com
www.salice.com

SALICE CANADA INC.

3500 RIDGEWAY DRIVE,
UNIT#1
MISSISSAUGA, ONTARIO, L5L 0B4
TEL. 905 820 8787
FAX. 905 820 7226
info.salice@salicecanada.com
www.salicecanada.com

SALICE AMERICA INC.

2123 CROWN CENTRE DRIVE
CHARLOTTE NC. 28227
TEL. 704 841 7810
FAX. 704 841 7808
info.salice@saliceamerica.com
www.saliceamerica.com



Contenuti digitali