



Conecta

SALICE

Conecta • Dobradiça invisível



Adaptabilidade e compacidade na sua máxima expressão.

Conecta é a dobradiça inédita da Salice completamente oculta dentro da porta e da lateral do móvel.

As suas características técnicas permitem realizar os movimentos de abertura e fechamento com precisão e fluidez mesmo em portas de grandes dimensões e de pesos elevados, tanto em madeira como em perfil de alumínio.

Equipada com excêntricos para regulagem lateral, frontal e vertical, a dobradiça **Conecta** com abertura de 94° está disponível na versão com sistema de desacelerador integrado para fechamento suave.

A sua estética requintada, valorizadas pelas placas personalizáveis disponíveis tanto para a porta como para as laterais do móvel e pelos elegantes acabamentos em titânio e níquel, combinada a notável qualidade de construção, tornam a dobradiça **Conecta** adequada para aplicações de requintada elegância e elevada funcionalidade.

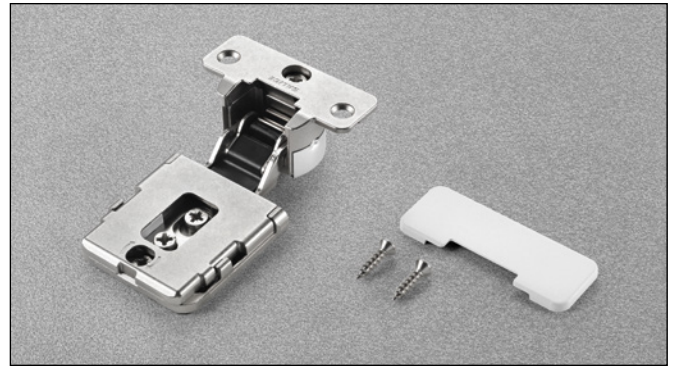


Conecta • Dobradiça para portas em madeira

Dobradiça CQA3JE oculta com montagem por encaixe na porta e na lateral

Cobertura da porta sobre a lateral 10 mm com base DQG5
Cobertura da porta sobre a lateral 12,5 mm com base DQG3

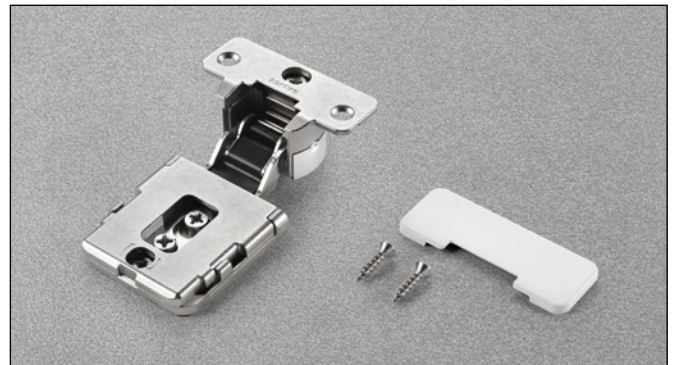
Regulagem lateral -1 +2 mm
 Regulagem vertical -2,5 +2,5 mm
 Regulagem frontal 0 +3 mm



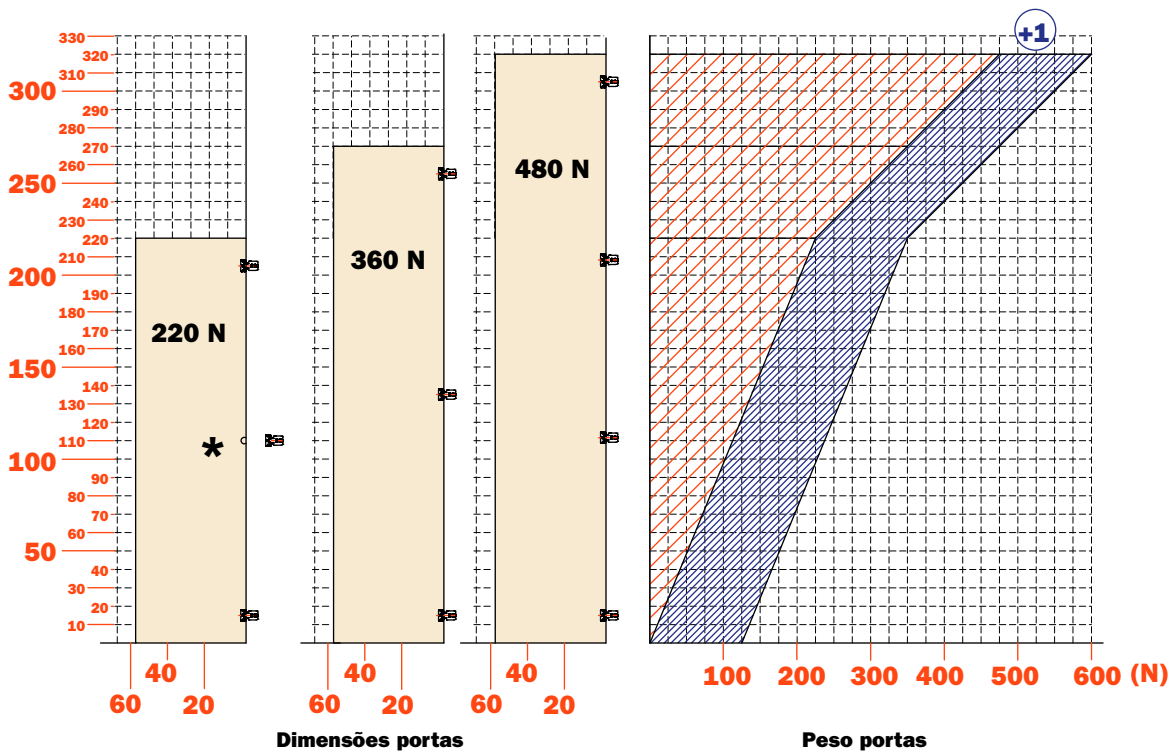
Dobradiça CQA3KE oculta com montagem por encaixe na porta e na lateral

Cobertura da porta sobre a lateral 14 mm com base DQG5
Cobertura da porta sobre a lateral 16,5 mm com base DQG3

Regulagem lateral -1 +2 mm
 Regulagem vertical -2,5 +2,5 mm
 Regulagem frontal 0 +3 mm



Número indicativo de dobradiças necessárias em função das dimensões e do peso da porta.



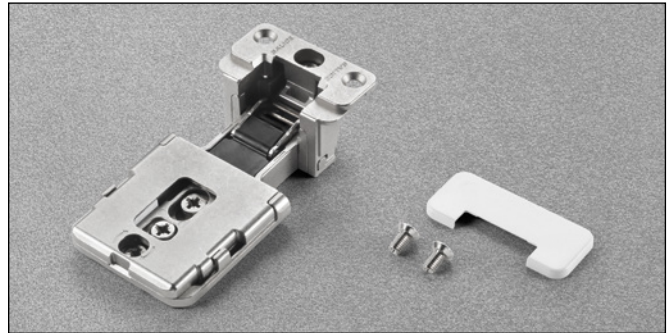
* Ao acrescentar uma dobradiça ao centro da porta contribui-se para sua rigidez.

Conecta • Dobradiça para portas com perfis em alumínio

Dobradiça oculta CQZ3JE com montagem por encaixe na porta e na lateral

Cobertura da porta sobre a lateral 10 mm com base DQG5
 Cobertura da porta sobre a lateral 12,5 mm com base DQG3

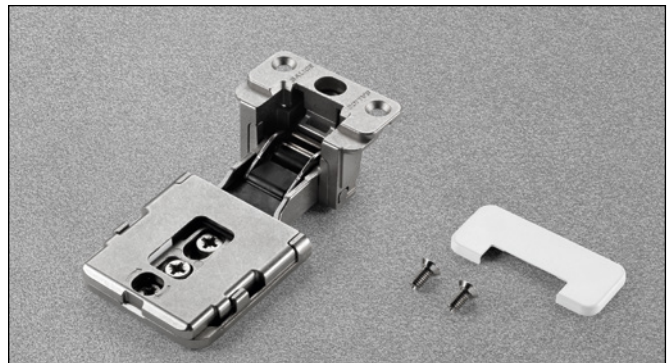
Regulagem lateral -2 +0,5 mm
 Regulagem vertical -2,5 +2,5 mm
 Regulagem frontal 0 +3 mm



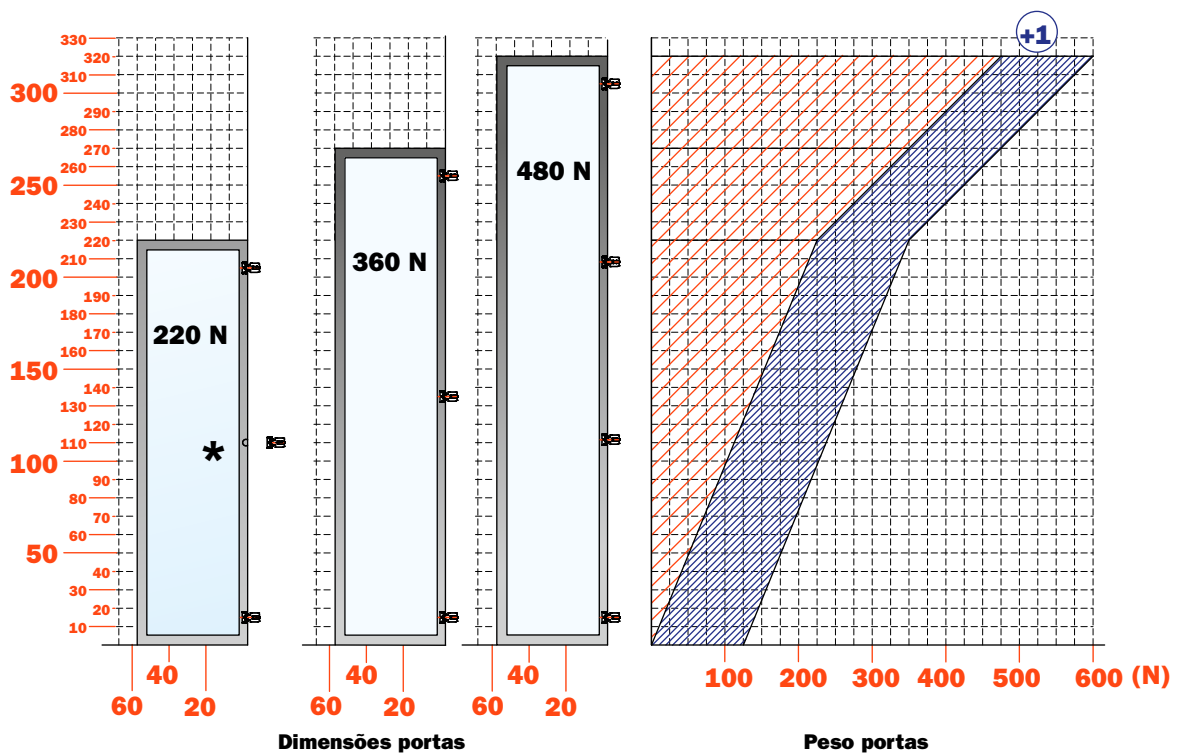
Dobradiça CQZ3KE oculta com montagem por encaixe na porta e na lateral

Cobertura da porta sobre a lateral 14 mm com base DQG5
 Cobertura da porta sobre a lateral 16,5 mm com base DQG3

Regulagem lateral -2 +0,5 mm
 Regulagem vertical -2,5 +2,5 mm
 Regulagem frontal 0 +3 mm

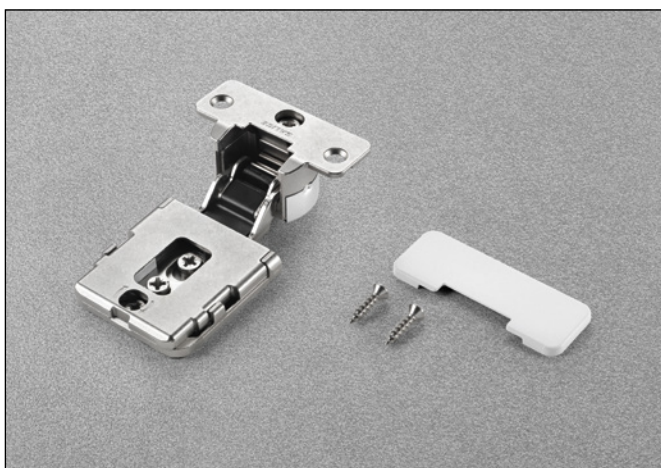


Número indicativo de dobradiças necessárias em função das dimensões e do peso da porta.



* Ao acrescentar uma dobradiça ao centro da porta contribui-se para sua rigidez.

Conecta • Dobradiça para portas em madeira

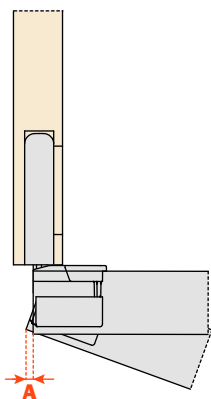


Informações técnicas

Dobradiça Conecta CQA3JE oculta com montagem por encaixe na porta e na lateral

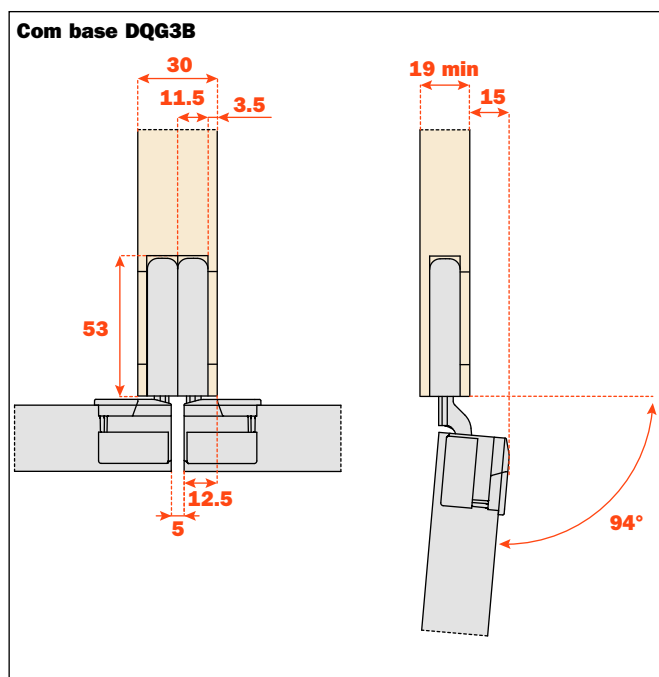
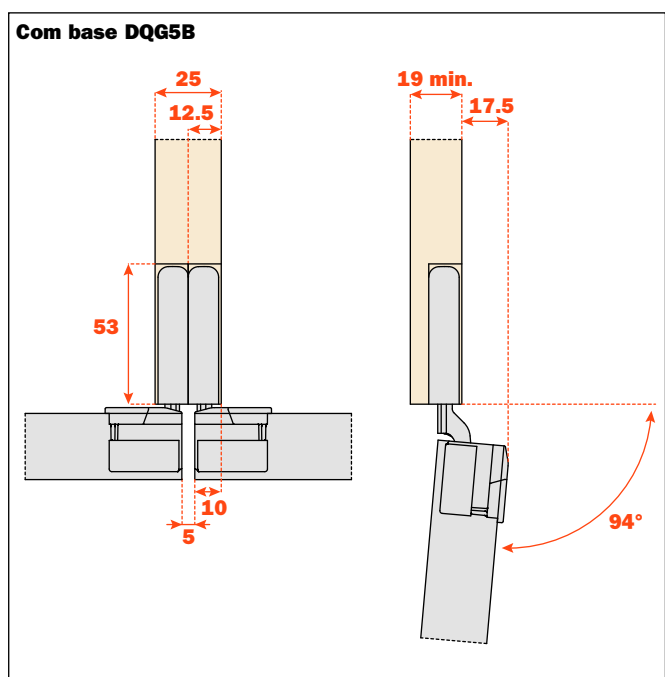
- Fixação rápida da porta na lateral
- Profundidade do caneco metálico 22 mm
- Distância fixa da furação da borda da porta ao centro do furo a 10 mm
- Diâmetro 35 mm
- L = 3,5 mm
- Abertura 94°

Espaço necessário para a abertura da porta



T=	25	26	27	28	29	30
A=	2.4	3.1	4.0	4.7	5.5	6.3

Aplicação na lateral e espaço de entrada da porta



Usinagem do móvel

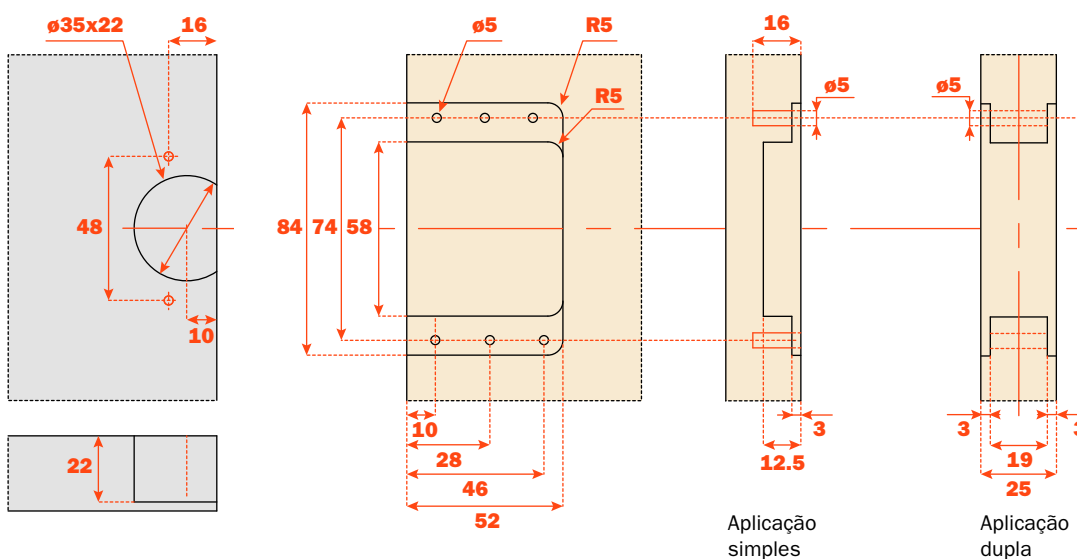
Base DQG5B



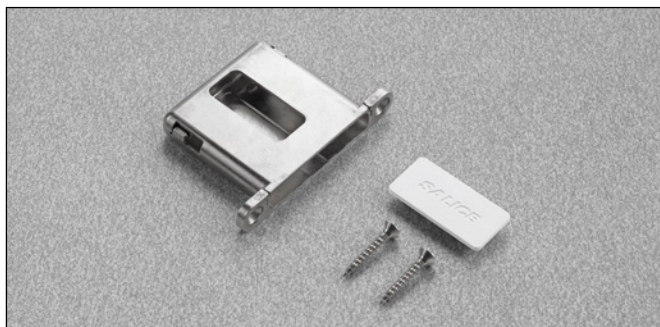
- Para aplicação simples
- Para aplicação dupla na lateral de espessura 25 mm

Para parafusar na lateral:

- Aplicação simples com parafusos Euro furo $\varnothing 5 \times 16$ mm
- Aplicação dupla com parafusos de união $\varnothing 5$ mm (passante)
- Parafusos de fixação e placas de cobertura inclusos no kit de embalagem simples
- Parafusos de fixação inclusos na embalagem industrial



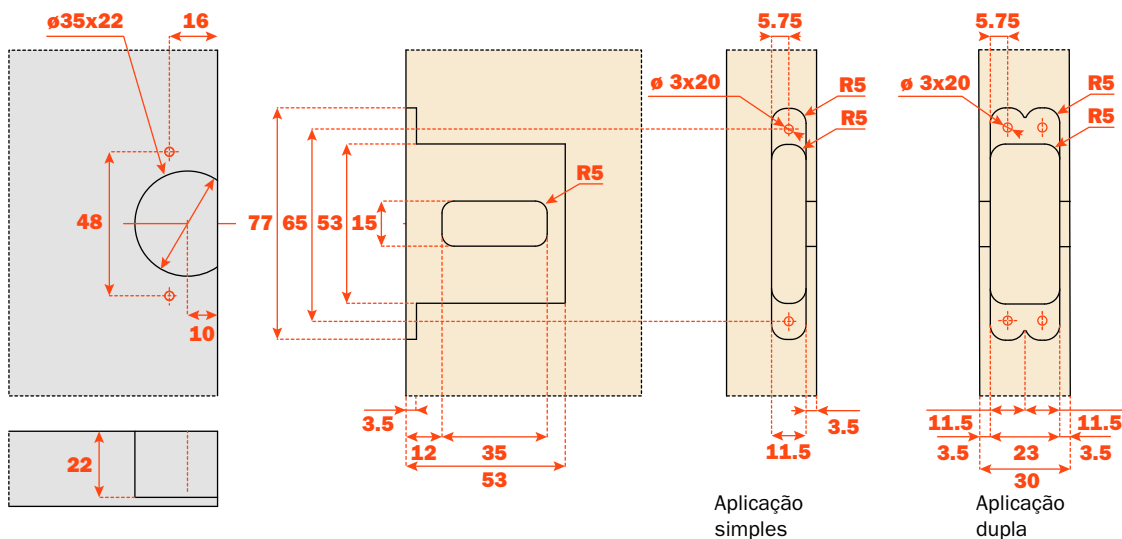
Base DQG3B



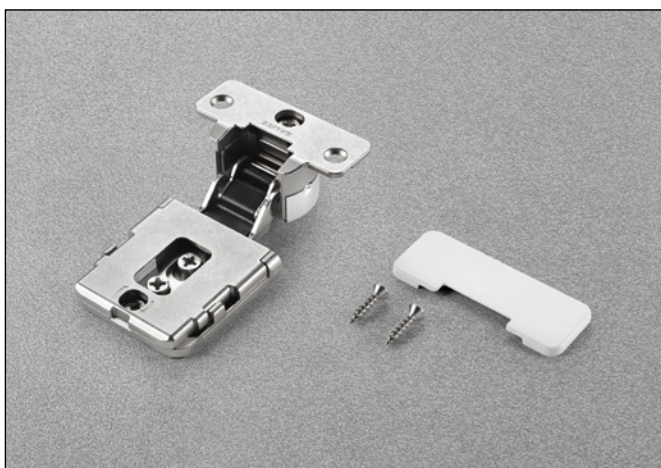
- Para aplicação simples
- Para aplicação dupla na lateral de espessura 30 mm

Para parafusar na lateral:

- Aplicação simples e dupla com parafusos $\varnothing 4 \times 25$ mm
- Parafusos de fixação e placas de cobertura inclusos no kit de embalagem simples
- Parafusos de fixação inclusos na embalagem industrial



Conecta • Dobradiça para portas em madeira

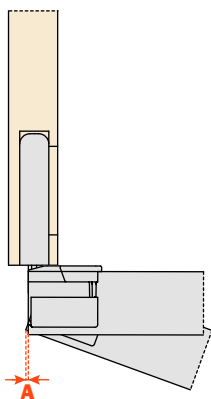


Informações técnicas

Dobradiça Conecta CQA3KE oculta com montagem por encaixe na porta e na lateral

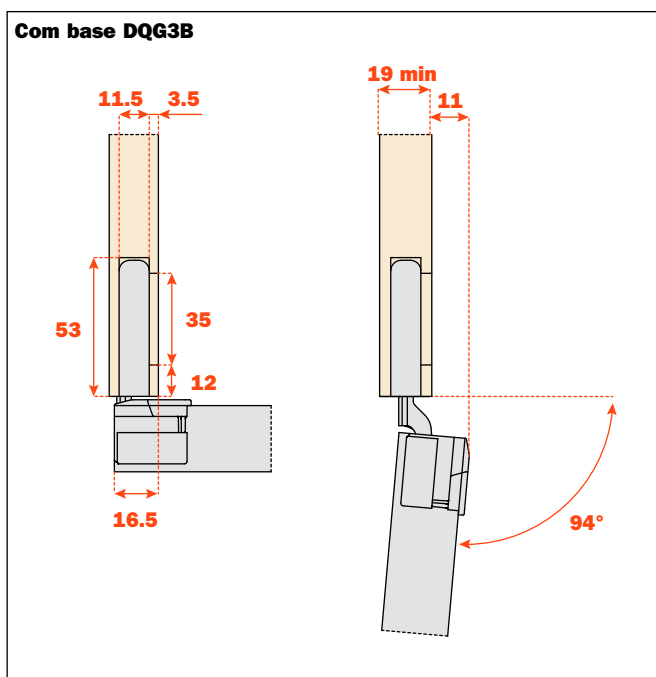
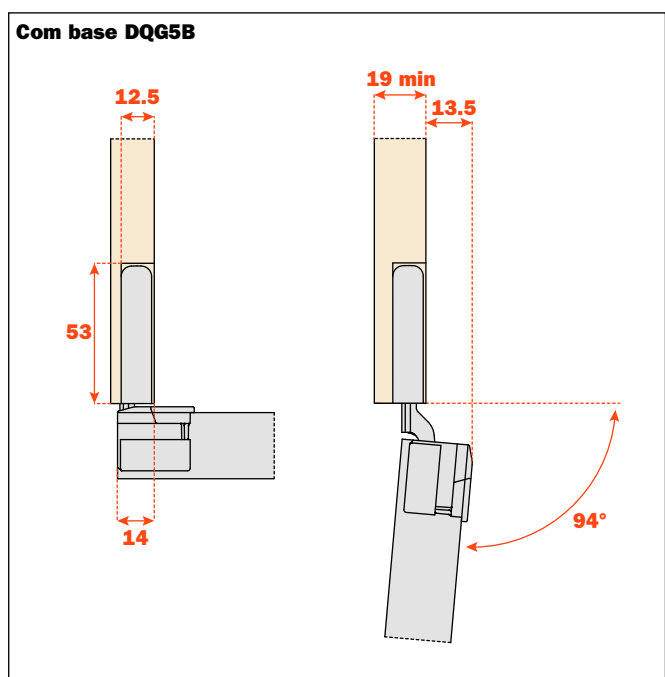
- Fixação rápida da porta na lateral
- Profundidade do caneco metálico 22 mm
- Distância fixa da furação da borda da porta ao centro do furo a 10 mm
- Diâmetro 35 mm
- L = 3,5 mm
- Abertura 94°

Espaço necessário para a abertura da porta



T=	25	26	27	28	29	30
A=	2.4	3.1	4.0	4.7	5.5	6.3

Aplicação na lateral e espaço de entrada da porta



Usinagem do móvel

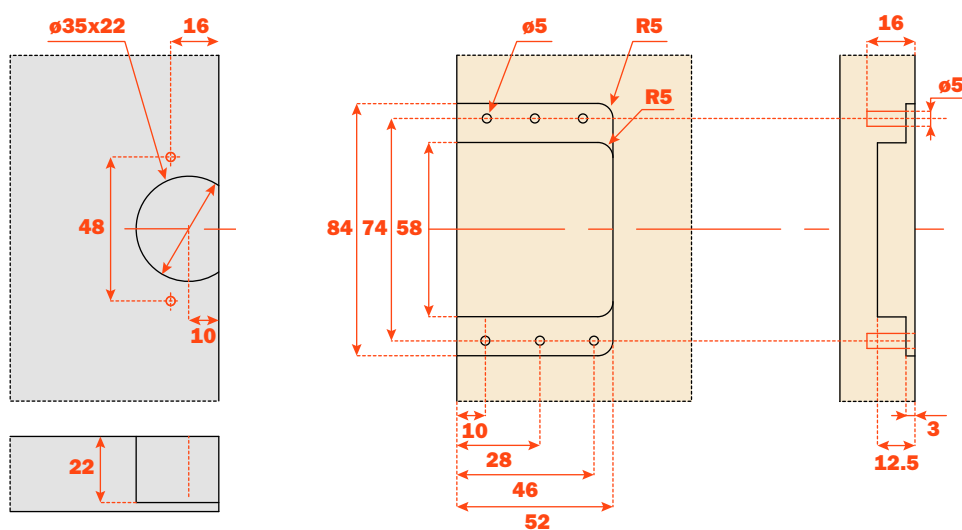
Base DQG5B



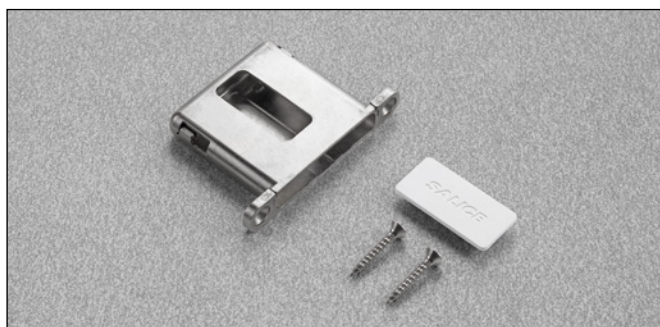
- Para aplicação simples

Para parafusar na lateral

- Aplicação simples com parafusos Euro furo $\varnothing 5 \times 16$ mm
- Parafusos de fixação e placas de cobertura inclusos no kit de embalagem simples
- Parafusos de fixação inclusos na embalagem industrial



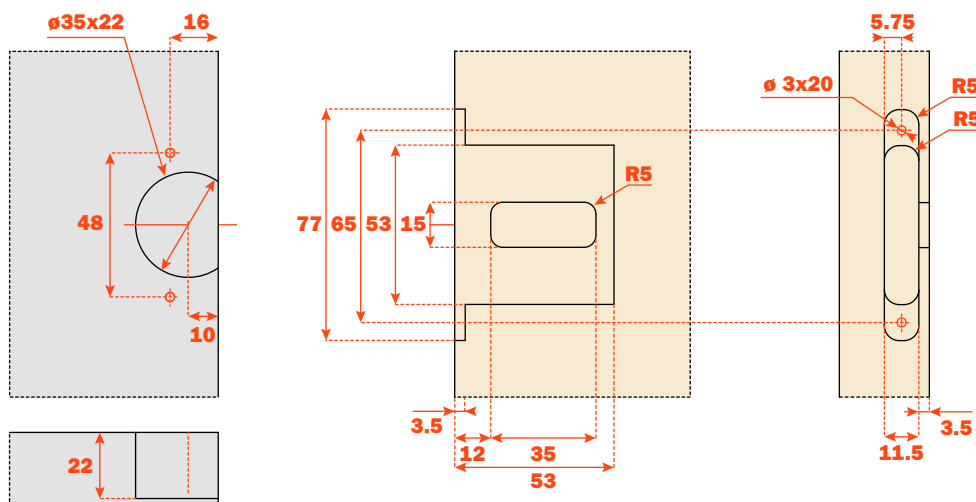
Base DQG3B



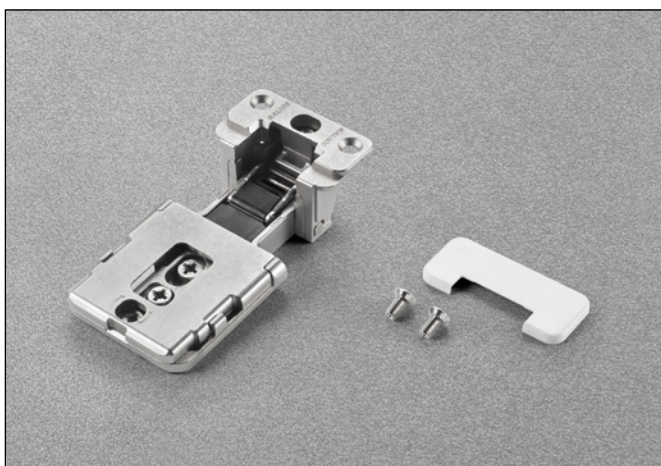
- Para aplicação simples

Para parafusar na lateral:

- Aplicação simples com parafusos $\varnothing 4 \times 25$ mm
- Parafusos de fixação e placas de cobertura inclusos no kit de embalagem simples
- Parafusos de fixação inclusos na embalagem industrial



Conecta • Dobradiça para portas com perfis em alumínio

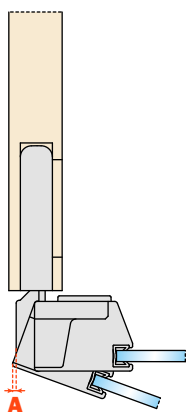


Informações técnicas

Dobradiça Conecta CQZ3JE oculta com montagem por encaixe na porta e na lateral

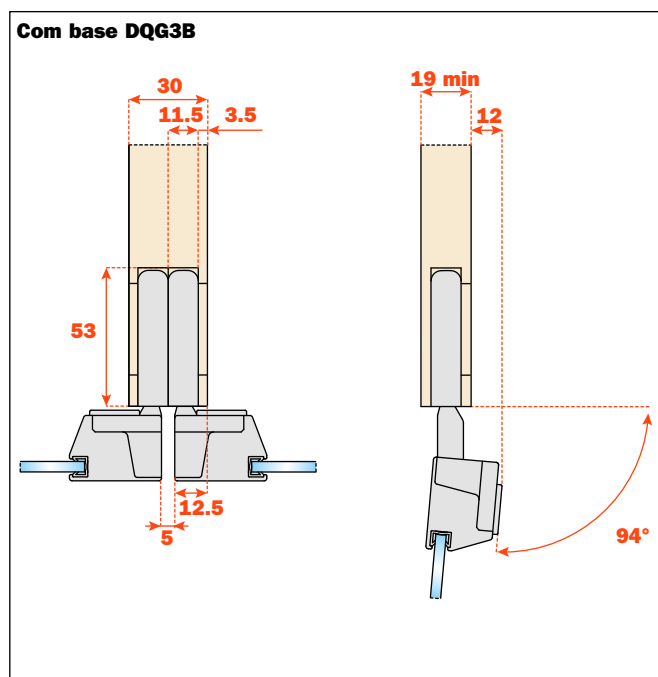
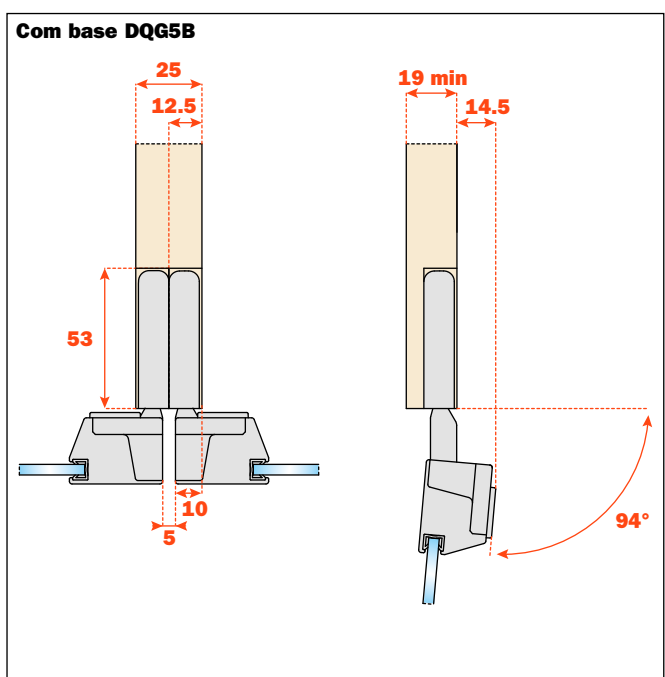
Fixação rápida da porta na lateral
 Para portas com quadro em alumínio
 Profundidade do caneco metálico 24 mm
 L = 3,5 mm
 Abertura 94°

Espaço necessário para a abertura da porta



T=	25	26	27	28	29	30
A=	2.4	3.3	4.2	5.2	6.1	7.1

Aplicação na lateral e espaço de entrada da porta



Usinagem do móvel

Base DQG5B

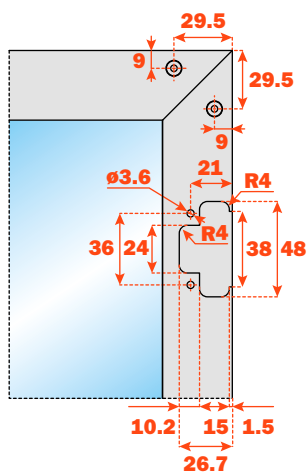


Para aplicação simples

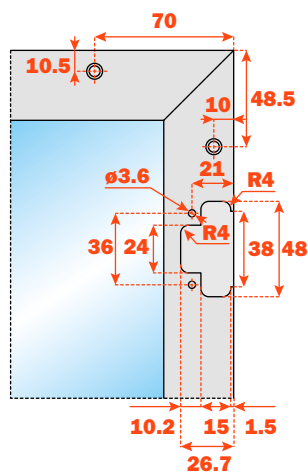
Para aplicação dupla na lateral de espessura 25 mm

Para parafusar na lateral:

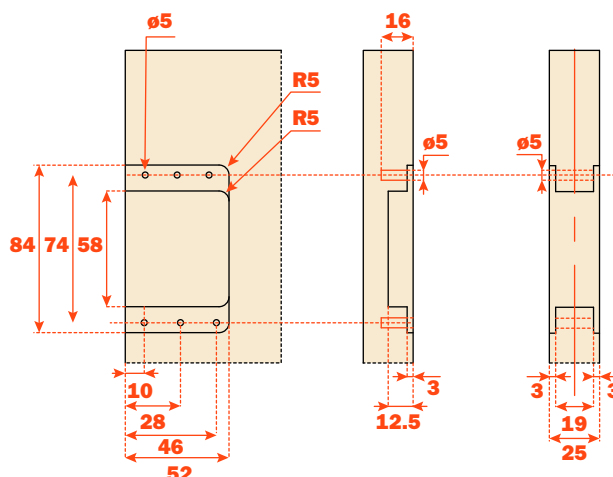
- Aplicação simples com parafusos Euro furo $\varnothing 5 \times 16$ mm
- Aplicação dupla com parafusos de união $\varnothing 5$ mm (passante)
- Parafusos de fixação e placas de cobertura inclusos no kit de embalagem simples
- Parafusos de fixação inclusos na embalagem industrial



Furação para esquadro de fixação **DQZ3HS5V04**



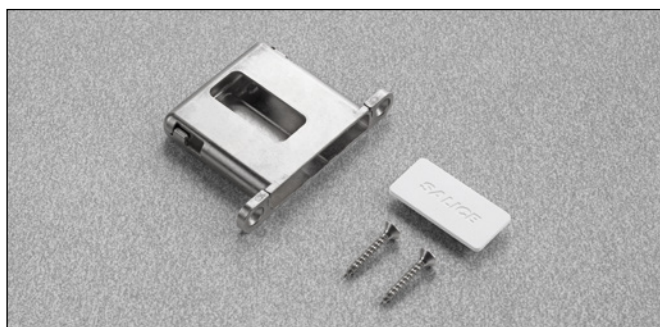
Furação para esquadro de fixação **DEL6BSFV02**



Aplicação simples

Aplicação dupla

Base DQG3B

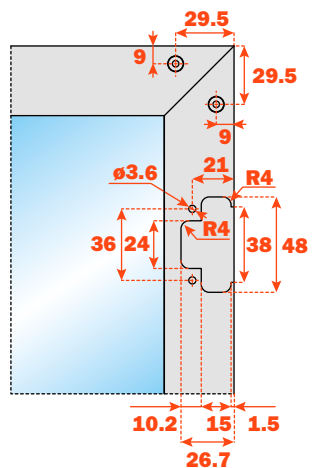


- Para aplicação simples

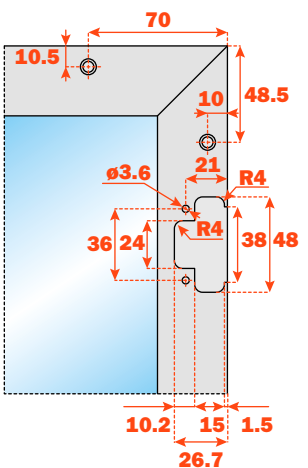
- Para aplicação dupla na lateral de espessura 30 mm

Para parafusar na lateral :

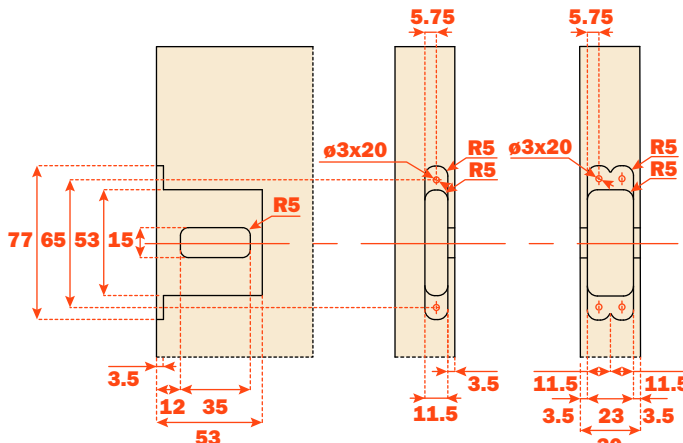
- Aplicação simples e dupla com parafusos $\varnothing 4 \times 25$ mm
- Parafusos de fixação e placas de cobertura inclusos no kit de embalagem simples
- Parafusos de fixação inclusos na embalagem industrial



Furação para esquadro de fixação **DQZ3HS5V04**



Furação para esquadro de fixação **DEL6BSFV02**



Aplicação simples

Aplicação dupla

Conecta • Dobradiça para portas com perfis em alumínio

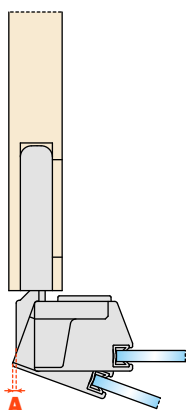


Informações técnicas

Dobradiça Conecta CQZ3K invisível com inserimento por encaixe na porta e na lateral

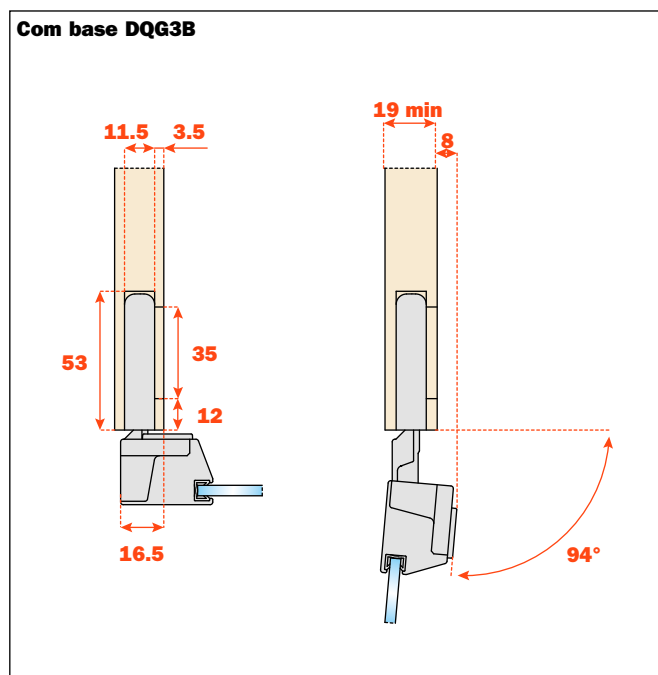
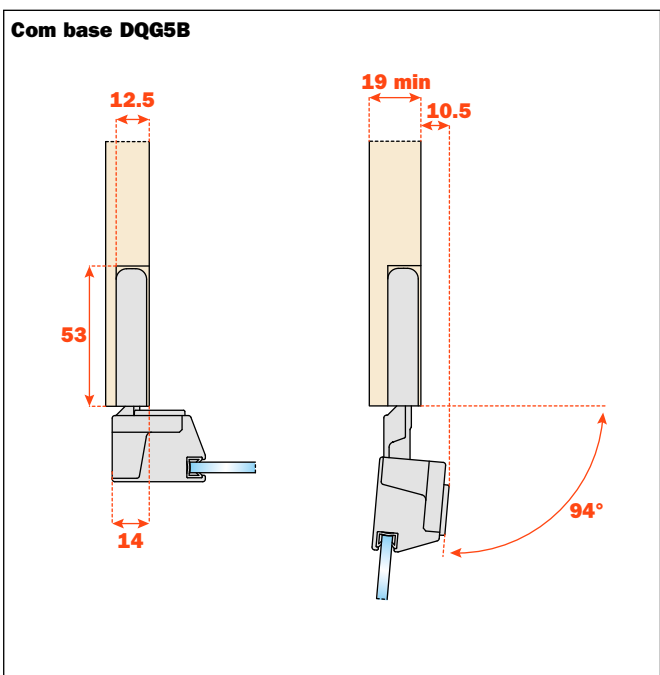
Fixação rápida da porta na lateral
 Para portas com quadro de alumínio
 Profundità della scatola metallica 24 mm
 L = 3,5 mm
 Abertura 94°

Espaço necessário para a abertura da porta



T=	25	26	27	28	29	30
A=	2.4	3.3	4.2	5.2	6.1	7.1

Aplicação na lateral e espaço de entrada da porta



Usinagem do móvel

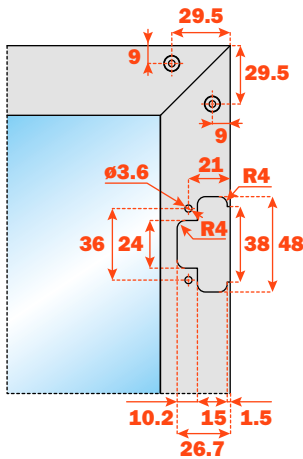
Base DQG5B



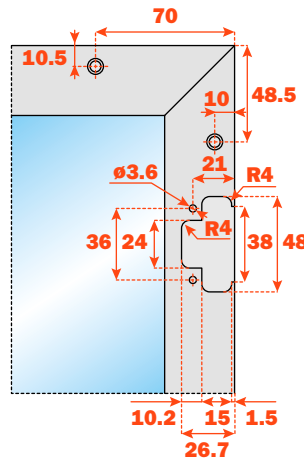
- Para aplicação simples

Para parafusar na lateral

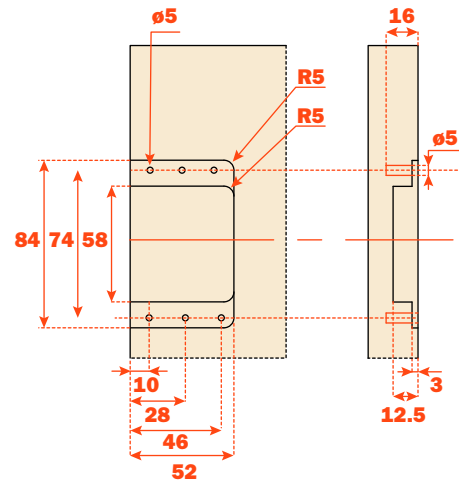
- Aplicação simples com parafusos Euro furo $\varnothing 5 \times 16$ mm
- Parafusos de fixação e placas de cobertura inclusos no kit de embalagem simples
- Parafusos de fixação inclusos na embalagem industrial



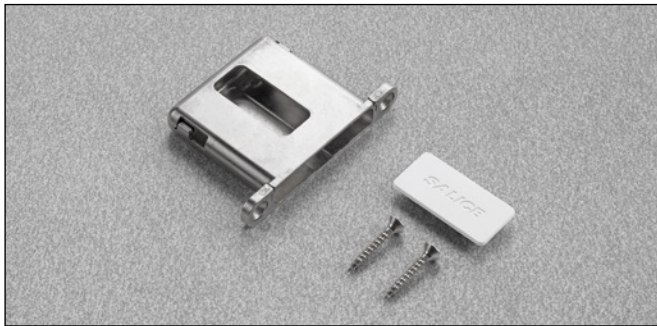
Furação para esquadros de fixação **DQZ3HS5V04**



Furação para esquadros de fixação **DEL6BSFV02**



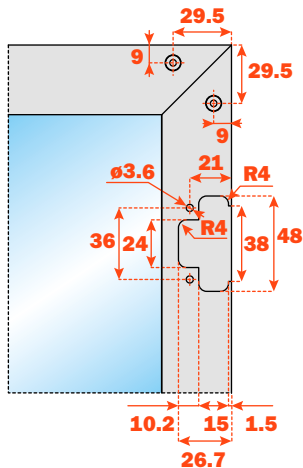
Base DQG3B



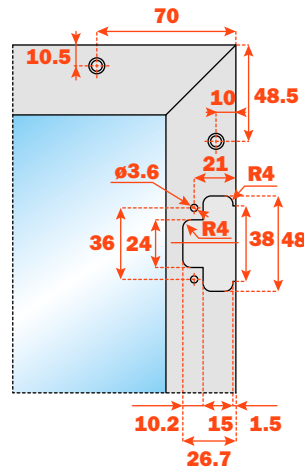
- Para aplicação simples

Para parafusar na lateral:

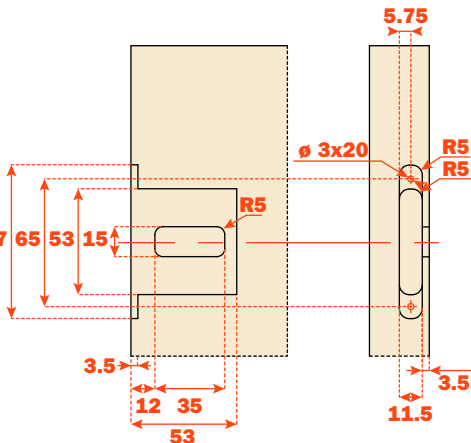
- Aplicação simples com parafusos $\varnothing 4 \times 25$ mm
- Parafusos de fixação e placas de cobertura inclusos no kit de embalagem simples
- Parafusos de fixação inclusos na embalagem industrial



Furação para esquadros de fixação **DQZ3HS5V04**

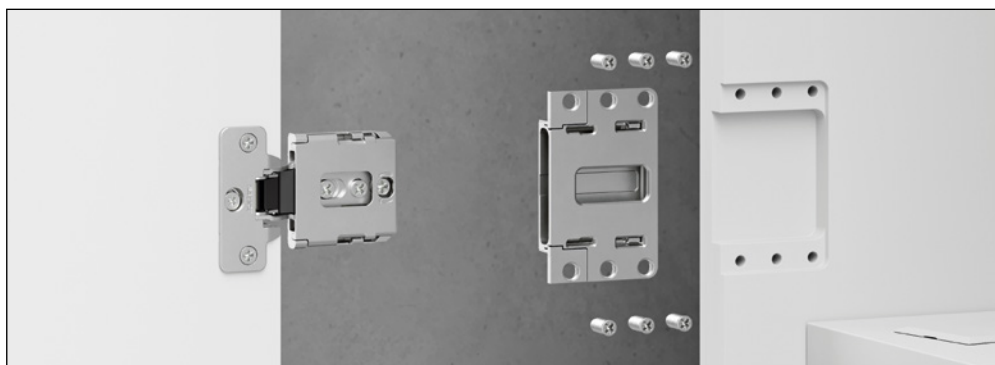


Furação para esquadros de fixação **DEL6BSFV02**

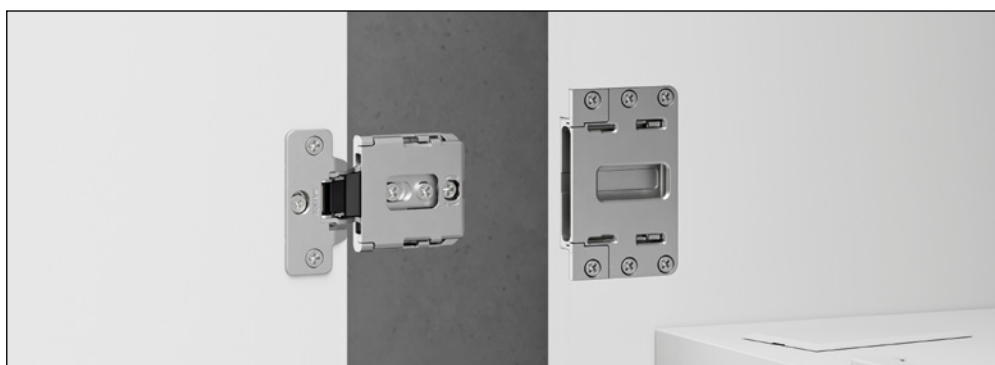


Conecta • Montagem • Aplicação simples base DQG5B

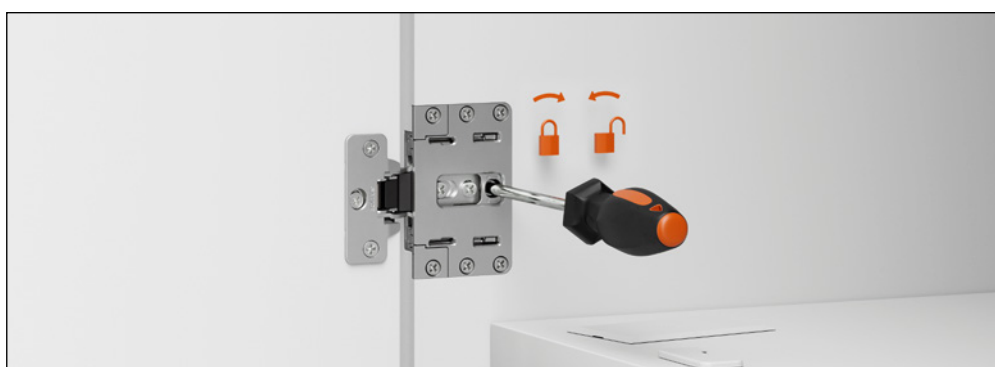
Montar a base na lateral utilizando os parafusos Euro



Inserir a dobradiça na base



Fixar a dobradiça através do excêntrico posterior



Aplicar as placas cobre flange e cobre parafusos



Aplicação dupla base DQG5B

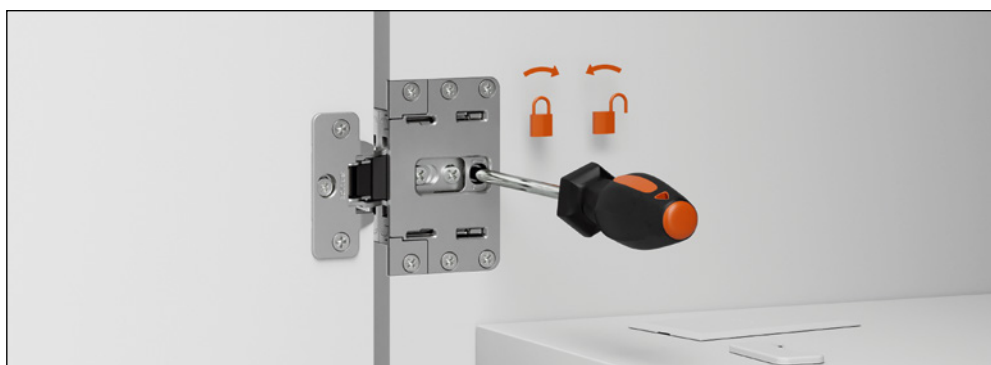
Montar as bases na lateral utilizando os parafusos de união



Inserir as dobradiças nas bases

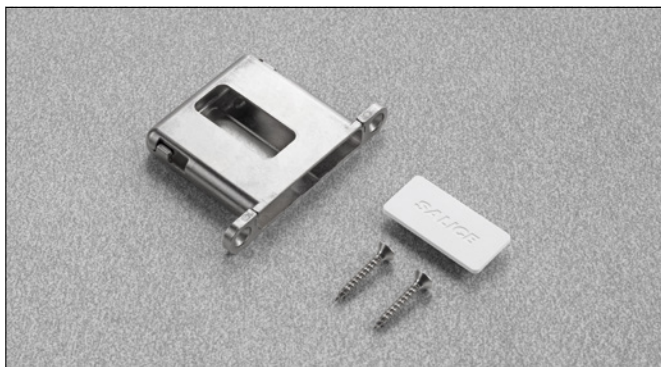


Fixar as dobradiças através do excêntrico posterior

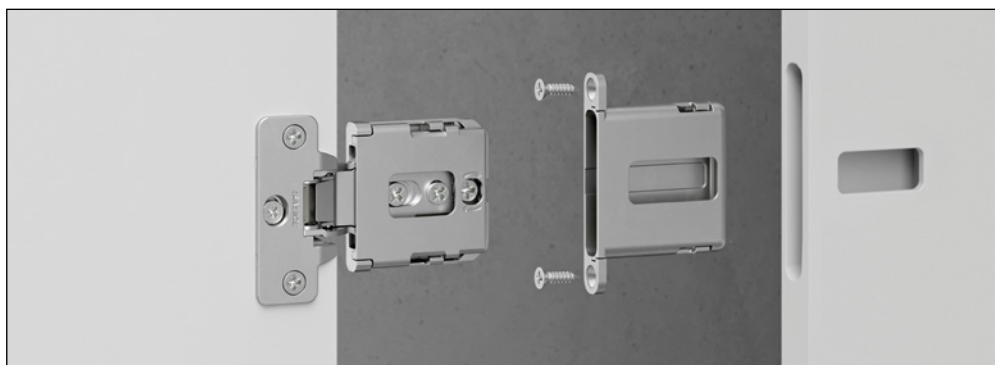


Aplicar as placas cobre flange e cobre parafusos



Conecta • Montagem • Aplicação simples base DQG3B

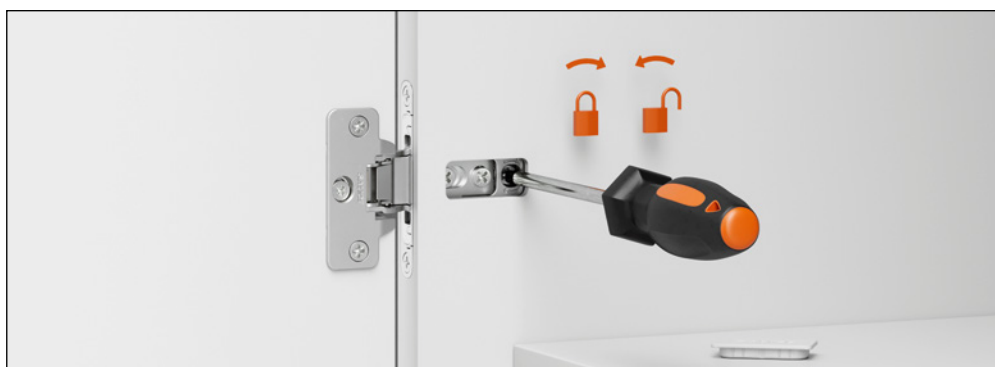
Montar as bases na lateral
fixando-as com os parafusos
para madeira



Inserir a dobradiça na base



Fixar a dobradiça através do
excêntrico posterior

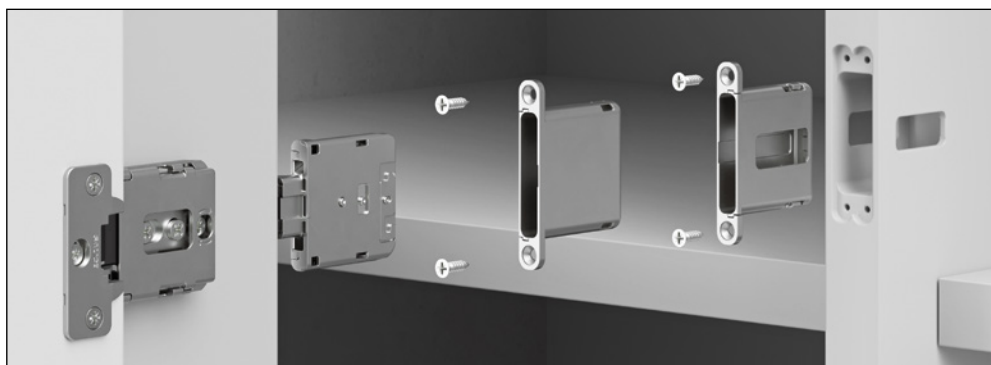


Aplicar as placas cobre flange
e cobre parafusos



Aplicação dupla base DQG3B

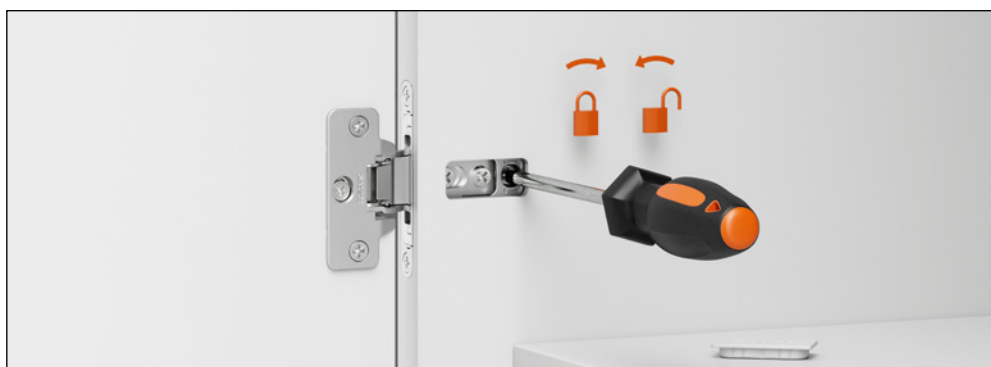
Montar as bases na lateral fixando-os com os parafusos para madeira



Inserir as dobradiças nas bases



Fixar as dobradiças através do excêntrico posterior

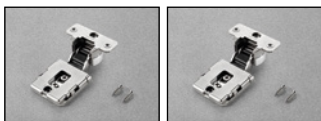


Aplicar as placas cobre parafusos e cobre flange

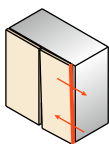
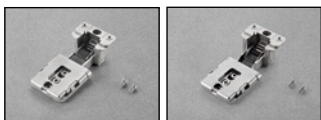


Conecta - Regulagens • Base DQG5B

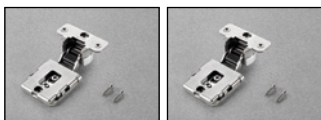
Regulagem lateral dobradiça para porta em madeira:
de -1 a +2



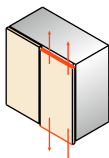
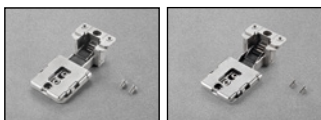
Regulagem lateral dobradiça para porta com quadro em alumínio: de -2 a +0,5



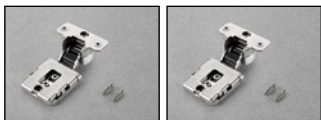
Regulagem vertical dobradiça para porta em madeira:
de -2,5 a +2,5



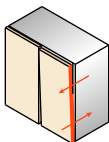
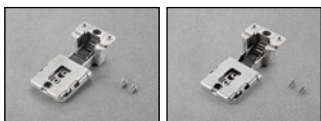
Regulagem vertical dobradiça para porta com quadro em alumínio: de -2,5 a +2,5



Regulagem frontal dobradiça para porta em madeira:
de 0 a +3

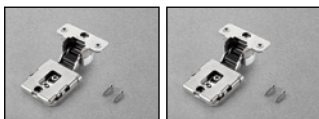


Regulagem frontal dobradiça para porta com quadro em alumínio:
de 0 a +3

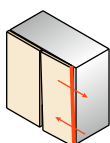
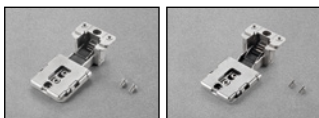


Base DQG3B

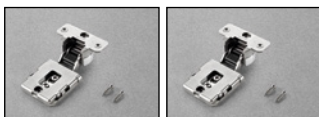
Regulagem lateral dobradiça para porta em madeira: de -1 a +2



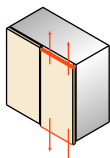
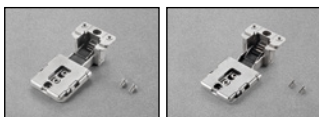
Regulagem lateral dobradiça para porta com quadro em alumínio: de -2 a +0,5



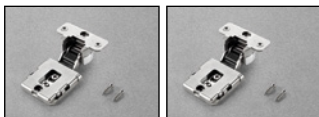
Regulagem vertical dobradiça para porta em madeira: de -2,5 a +2,5



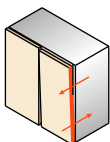
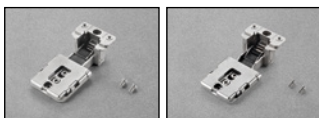
Regulagem vertical dobradiça para porta com quadro em alumínio: de -2,5 a +2,5



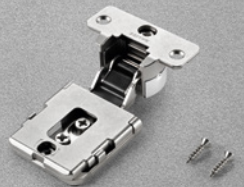
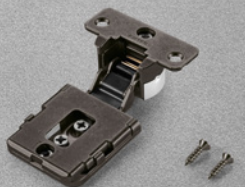

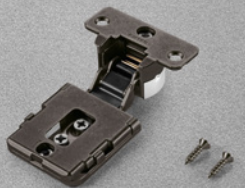
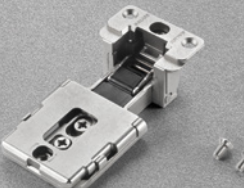
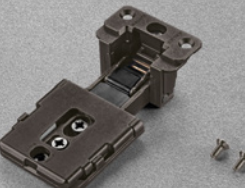

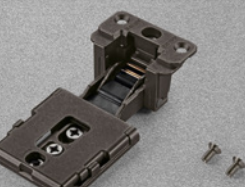

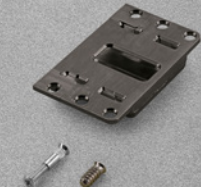
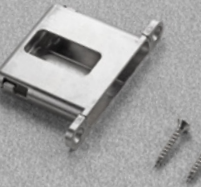
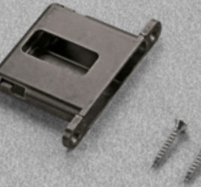
Regulagem frontal dobradiça para porta em madeira: de 0 a +3

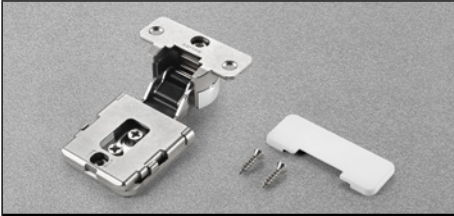
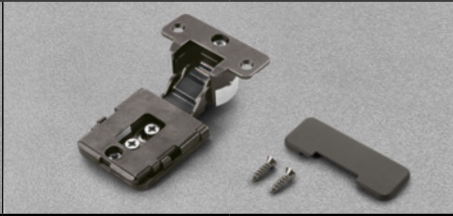

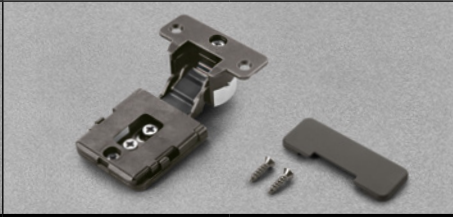
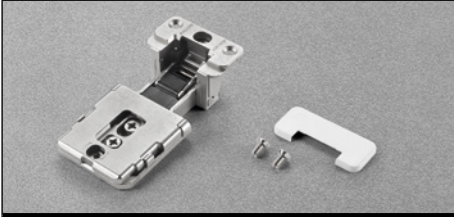
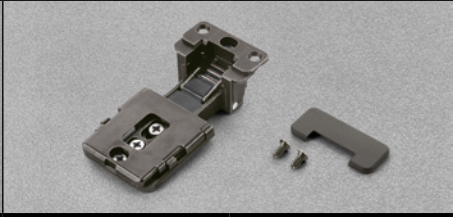
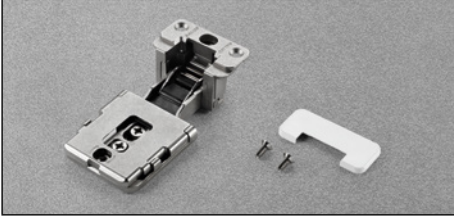
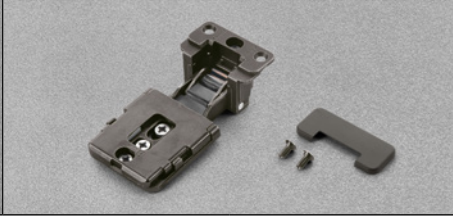


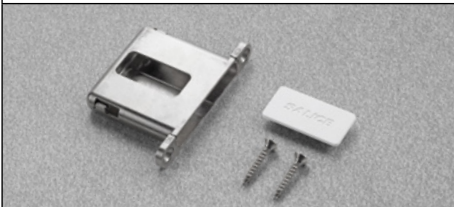
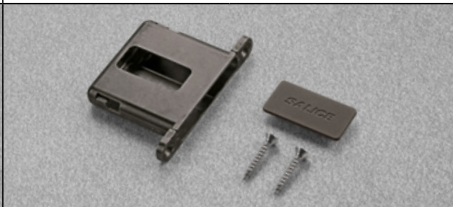


Regulagem frontal dobradiça para porta com quadro em alumínio: de 0 a +3













Conecta - Embalagens

Dobradiças Acabamento Niquelado	Dobradiças Acabamento Titânio	Embalagem INDUSTRIAL
Para porta em madeira • cobertura: 10 mm (DQG5) - 12,5 mm (DQG3)		
CQA3JE9XXI	CQA3JE6XXI	
		
Para porta em madeira • cobertura: 14 mm (DQG5) - 16,5 mm (DQG3)		
CQA3KE9XXI	CQA3KE6XXI	
		
Para portas com quadro em alumínio • cobertura: 10 mm (DQG5) - 12,5 mm (DQG3)		
CQZ3JE9XXI	CQZ3JE6XXI	
		
Para portas com quadro em alumínio • cobertura: 14 mm (DQG5) - 16,5 mm (DQG3)		
CQZ3KE9XXI	CQZ3KE6XXI	
		
Base Acabamento Niquelado	Base Acabamento Titânio	Embalagem INDUSTRIAL
DQG5BX9XI	DQG5BX6XI	
		
		Caixas 100 peças Pallet 24 caixas · Inclusos parafusos de fixação
Base Acabamento Niquelado	Base Acabamento Titânio	Embalagem INDUSTRIAL
DQG3BX9XI	DQG3BX6XI	
		
		Caixas 100 peças Pallet 24 caixas · Inclusos parafusos de fixação

Dobradiças Acabamento Niquelado	Dobradiças Acabamento Titânio	Embalagem SIMPLES
Para porta em madeira · cobertura: 10 mm (DQG5) - 12,5 mm (DQG3)		
CQA3JE9XXV	CQA3JE6XXV	
		
Para porta em madeira · cobertura: 14 mm (DQG5) - 16,5 mm (DQG3)		
CQA3KE9XXV	CQA3KE6XXV	
		
Para portas com quadro em alumínio · cobertura: 10 mm (DQG5) - 12,5 mm (DQG3)		
CQZ3JE9XXV	CQZ3JE6XXV	
		Pacotes – 2 peças Caixas com 25 pacotes Pallet 24 caixas . Incluídos parafusos de fixação e cobre flange
Para portas com quadro em alumínio · cobertura: 14 mm (DQG5) - 16,5 mm (DQG3)		
CQZ3KE9XXV	CQZ3KE6XXV	
		
Base Acabamento Niquelado	Base Acabamento Titânio	Embalagem SIMPLES
DQG5BX9XS	DQG5BX6XS	
		Pacotes – 2 peças Caixas com 25 pacotes Pallet 24 caixas . Incluídos parafusos de fixação e cobre parafusos
Base Acabamento Niquelado	Base Acabamento Titânio	Embalagem SIMPLES
DQG3BX9XS	DQG3BX6XS	
		Pacotes – 2 peças Caixas com 25 pacotes Pallet 24 caixas . Incluídos parafusos de fixação e cobre parafusos

Conecta - Cobre parafusos e cobre flange com logo Salice estampado





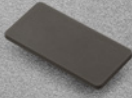
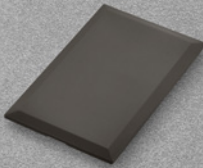

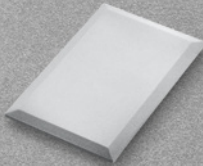


Cobre parafusos simétricos com logo Salice estampado











Cobre parafusos DQG3B	Cobre parafusos DQG5B	Embalagem
PQFXAA1SN	PQF5AA1SN	Caixa com 100 pç · Caixa grande com 600 pç
Branco	Branco	
		
PQFXAA3SN	PQF5AA3SN	Caixa com 100 pç · Caixa grande com 600 pç
Preto	Preto	
		
PQFXAA6SN	PQF5AA6SN	Caixa com 100 pç · Caixa grande com 600 pç
Titânio	Titânio	
		
PQFXAA9SN	PQF5AA9SN	Caixa com 100 pç · Caixa grande com 600 pç
Cromo fosco	Cromo fosco	
		
PQFXAAWSN	PQF5AAWSN	Caixa com 100 pç · Caixa grande com 600 pç
Ouro fosco	Ouro fosco	
		

Cobre parafusos e cobre flange


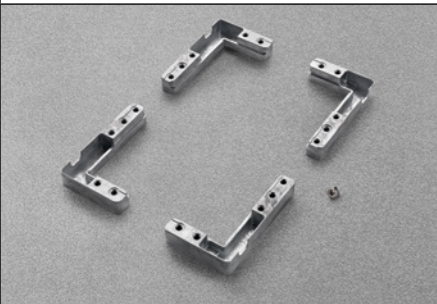

Cobre parafusos em plástico simétricos personalizáveis sob encomenda serigrafia.

Cobre flange em plástico

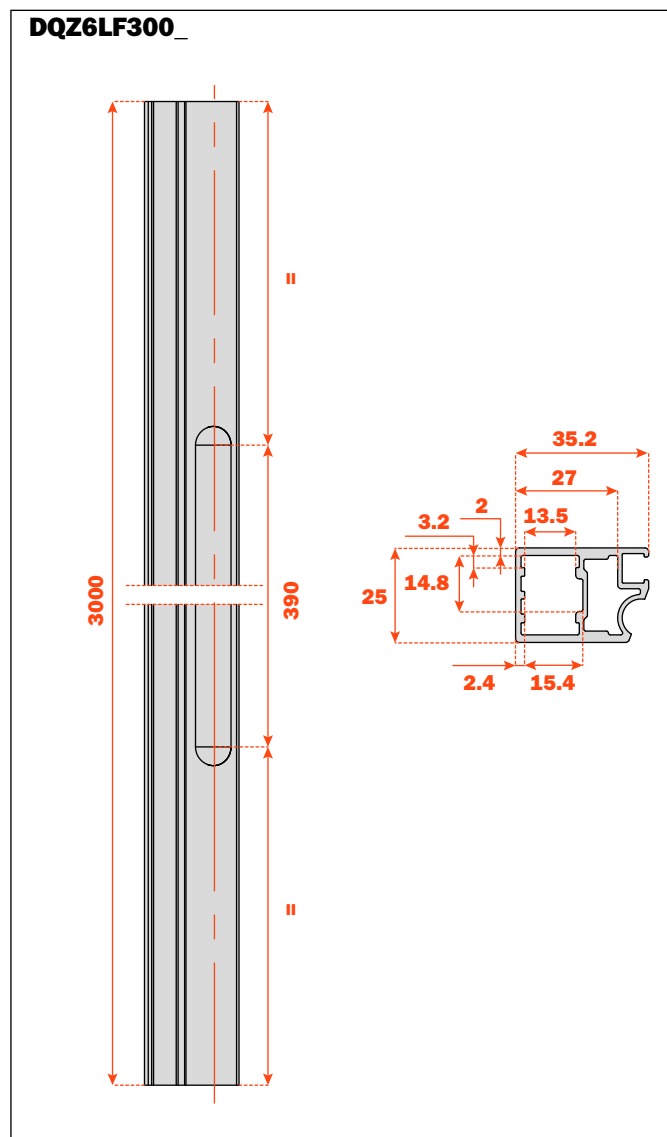
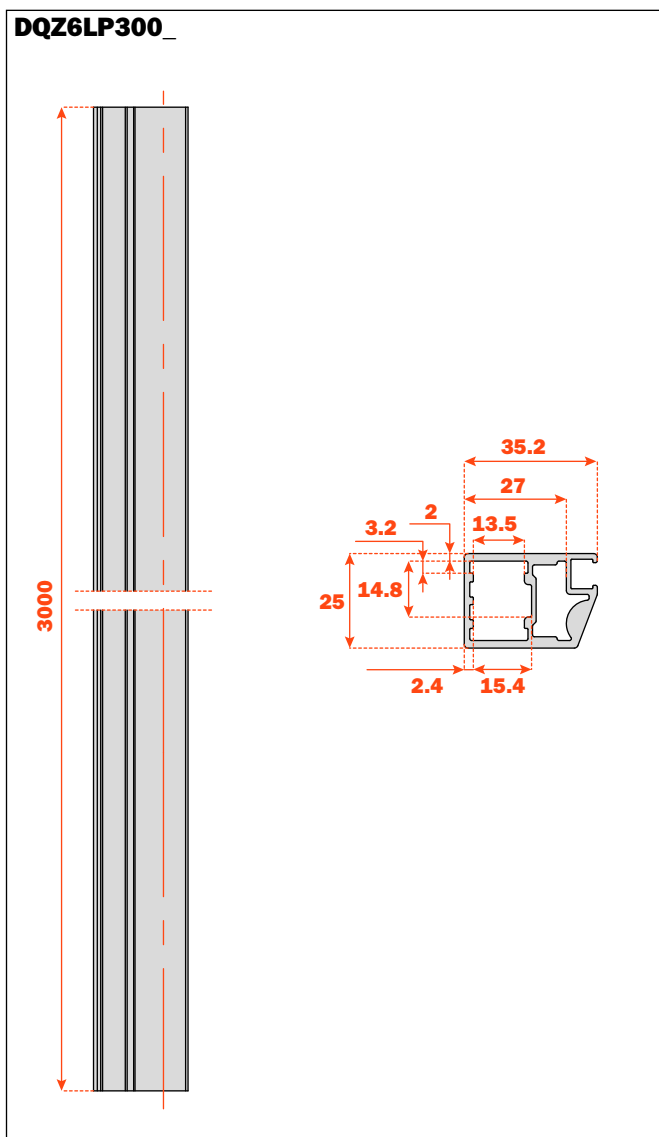
Cobre parafusos DQG3B	Cobre parafusos DQG5B	Embalagem
PQFXAA1	PQF5AA1	Caixa com 100 pç · Caixa grande com 600 pç
Branco	Branco	
		
PQFXAA3	PQF5AA3	Caixa com 100 pç · Caixa grande com 600 pç
Preto	Preto	
		
PQFXAA6	PQF5AA6	Caixa com 100 pç · Caixa grande com 600 pç
Titânio	Titânio	
		
PQFXAA9	PQF5AA9	Caixa com 100 pç · Caixa grande com 600 pç
Cromo fosco	Cromo fosco	
		
PQFXAAW	PQF5AAW	Caixa com 100 pç · Caixa grande com 600 pç
Ouro fosco	Ouro fosco	
		

Cobre flange Madeira	Cobre flange Alumínio	Embalagem
PQSAAA1	PQSZAA1	Caixa com 100 pç · Caixa grande com 600 pç
Branco	Branco	
		
PQSAAA3	PQSZAA3	Caixa com 100 pç · Caixa grande com 600 pç
Preto	Preto	
		
PQSAAA6	PQSZAA6	Caixa com 100 pç · Caixa grande com 600 pç
Titânio	Titânio	
		
PQSAAA9	PQSZAA9	Caixa com 100 pç · Caixa grande com 600 pç
Cromo fosco	Cromo fosco	
		
PQSAAAW	PQSZAAW	Caixa com 100 pç · Caixa grande com 600 pç
Ouro fosco	Ouro fosco	
		

Conecta - Complementos

<p>Esquadros de fixação em aço para a montagem de perfil de alumínio</p>	<p>Artigo</p>	<p>Embalagem</p>	
	<p>DQZ3HS5V04</p>	<p>Caixa 25 pacotes 1 pacote contém: 4 esquadros e parafusos de fixação acabamento niquelado e titânio.</p>	
<p>Esquadros de fixação em zamak para a montagem de perfil de alumínio.</p>	<p>Artigo</p>	<p>Embalagem</p>	
	<p>DEL6BSFV02</p>	<p>Caixa 25 pacotes 1 pacote contém: 4 esquadros e parafusos de fixação acabamento niquelado e titânio.</p>	
<p>Guarnição para vidro</p>	<p>Artigo</p>	<p>Embalagem</p>	<p>Dimensão</p>
	<p>DQZ6AG3000T</p>	<p>100 barras</p>	<p>3 metros</p>

Perfil de alumínio para vidro de encaixar (4 mm)	Artigo	Embalagem	Dimensões
	DQZ6LP300P	10 perfis em alumínio anodizado	3 metros
	DQZ6LP300T	10 perfis titânio	
	DQZ6LF300P	10 perfis em alumínio anodizado com puxador	
	DQZ6LF300T	10 perfis titânio com puxador	



ARTURO SALICE S.p.A.

VIA PROVINCIALE NOVEDRATESE, 10
22060 NOVEDRATE (COMO) ITALIA
TEL. 031 790424 - FAX 031 791508
info.salice@salice.com - www.salice.com

DEUTSCHE SALICE GMBH

RUDOLF DIESEL STR. 10
74382 NECKARWESTHEIM
TEL. 07133 9807-0
FAX. 07133 9807-16
info.salice@deutschesalice.de
www.salice.com

DEUTSCHE SALICE GMBH

VERKAUFSBÜRO NORD
RINGSTRASSE 36/A30 CENTER
32584 LÖHNE
TEL. 05731 15608-0
FAX. 05731 15608-10
vknord@deutschesalice.de
www.salice.com

SALICE UK LTD.

KINGFISHER WAY
HINCHINGBROOKE BUSINESS PARK
HUNTINGDON CAMBS PE 29 6FN
TEL. 01480 413831
FAX. 01480 451489
info.salice@saliceuk.co.uk
www.salice.com

SALICE FRANCE S.A.R.L.

285 RUE DE GOA ZAC LES 3 MOULINS
06600 ANTIBES
TEL. 0493 330069
FAX. 0493 330141
info.salice@salicefrance.com
www.salice.com

SALICE ESPAÑA, S.L.U.

C/ AIGUAFREDA, 4 - P.I. AMETLLA PARK
08480 - L'AMETLLA DEL VALLÉS
(BARCELONA)
TEL. 938 45 88 61
FAX 938 49 11 97
info.salice@saliceespana.es
www.salice.com

SALICE PORTUGAL UNIP. LDA

VIA ROTA DOS MÓVEIS I n.399
4585-325 GANDRA-PAREDES (DISTRITO PORTO)
TEL. 00351 224 154 221
info@saliceportugal.pt
www.salice.com

SALICE CHINA (SHANGHAI) CO. LTD.

1st FLOOR, B1 BLDG 928 MINGZHU ROAD
XUJING, QINGPU DISTRICT
SHANGHAI 201702 - CHINA
TEL. 021 3988 9880
FAX. 021 3988 9882
info.salice@salicechina.com
www.salicechina.com

SALICE INDIA PVT. LTD.

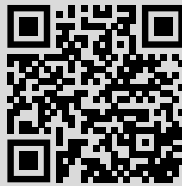
1001 & 1002, 10TH FLOOR,
CENTRUM, PLOT NO. C-3,
OPP. WAGLE PRABHAG SAMITI OFFICE,
MIDC AREA, WAGLE INDUSTRIAL ESTATE,
THANE - 400604, MAHARASHTRA
TEL. 022 20812050
info@saliceindia.com
www.salice.com

SALICE CANADA INC.

3500 RIDGEWAY DRIVE,
UNIT#1
MISSISSAUGA, ONTARIO, L5L 0B4
TEL. 905 820 8787
FAX. 905 820 7226
info.salice@salicecanada.com
www.salicecanada.com

SALICE AMERICA INC.

2123 CROWN CENTRE DRIVE
CHARLOTTE NC. 28227
TEL. 704 841 7810
FAX. 704 841 7808
info.salice@saliceamerica.com
www.saliceamerica.com



Conteúdo digital