



Conecta

SALICE

Conecta - Charnière invisible



Elle représente une haute expression de l'adaptation et de la discrétion. **Conecta** la nouvelle charnière signée Salice, se montre radicalement innovante. Elle vient se cacher entièrement à l'intérieur de la porte et du côté du meuble.

Ses caractéristiques techniques lui permettent de gérer les mouvements d'ouverture et de fermeture avec précision et fluidité même avec des portes lourdes et de grandes dimensions, aussi bien en bois qu'avec profilé en aluminium.

Le réglage latéral, frontal et vertical de la porte est possible grâce à des vis excentriques. La charnière **Conecta**, avec son ouverture à 94°, est disponible en version équipée d'un système d'amortissement intégré, qui permet la fermeture des portes en douceur.

Son esthétique raffinée est complétée par des caches personnalisables, disponibles pour la porte et pour le côté du meuble. Il l'est aussi par les élégantes finitions nickelées mates et titane, combinées à la haute qualité de fabrication. Tout ces éléments rendent la charnière **Conecta** idéale dans des applications d'une élégance et d'une fonctionnalité exceptionnelles.

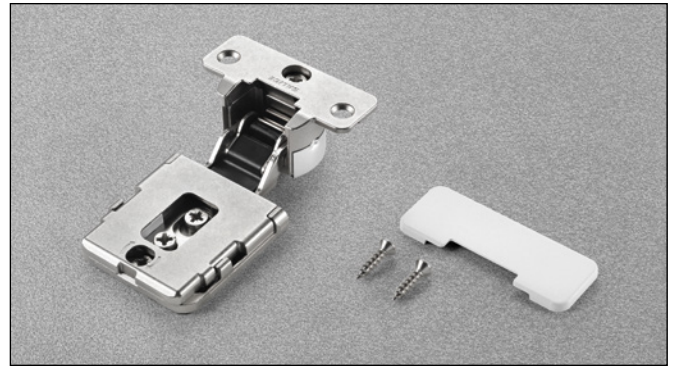


Conecta • Charnière pour portes en bois

Charnière invisible CQA3JE à encastrer dans la porte et dans le côté

Recouvrement de la porte sur le côté de 10 mm avec l'insert DQG5
 Recouvrement de la porte sur le côté de 12,5 mm avec l'insert DQG3

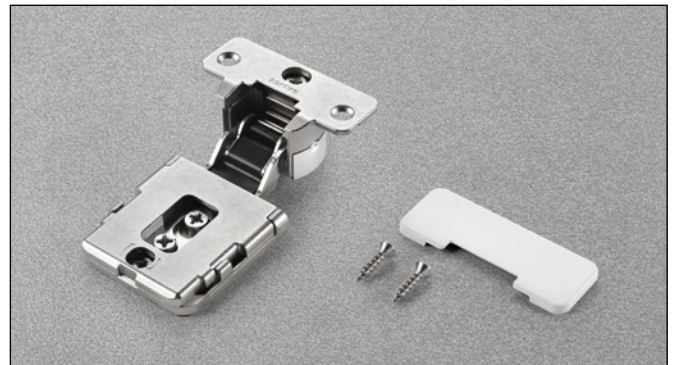
Réglage latéral -1 +2 mm
 Réglage vertical -2,5 +2,5 mm
 Réglage frontal 0 +3 mm



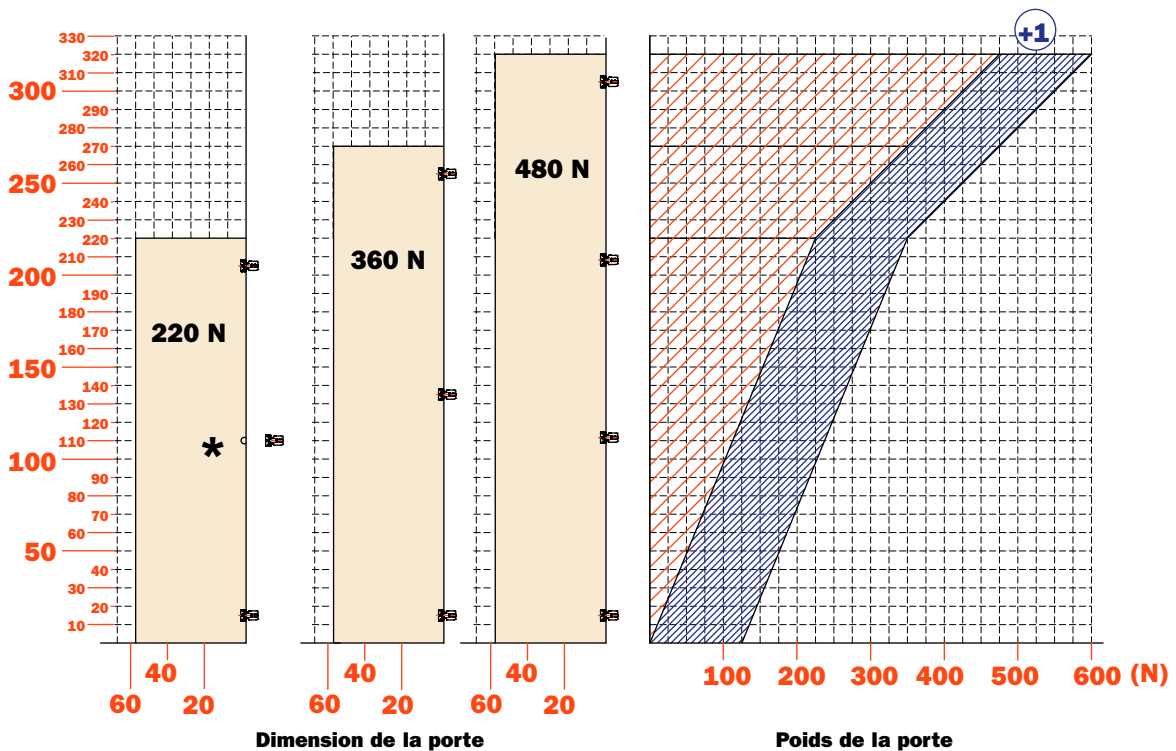
Charnière invisible CQA3KE à encastrer dans la porte et dans le côté

Recouvrement de la porte sur le côté de 14 mm avec l'insert DQG5
 Recouvrement de la porte sur le côté de 16,5 mm avec l'insert DQG3

Réglage latéral -1 +2 mm
 Réglage vertical -2,5 +2,5 mm
 Réglage frontal 0 +3 mm



Nombre de charnières nécessaires en fonction des dimensions et du poids de la porte, à titre indicatif



* L'ajout d'une charnière au centre de la porte contribue à sa rigidité

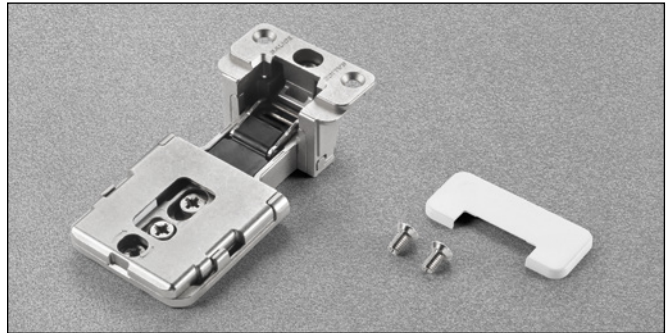
Conecta • Charnière pour portes avec profilé en aluminium

Charnière invisible CQZ3JE à encastrer dans la porte et dans le côté

Recouvrement de la porte sur le côté de 10 mm avec l'insert DQG5

Recouvrement de la porte sur le côté de 12,5 mm avec l'insert DQG3

Réglage latéral -2 +0,5 mm
 Réglage vertical -2,5 +2,5 mm
 Réglage frontal 0 +3 mm

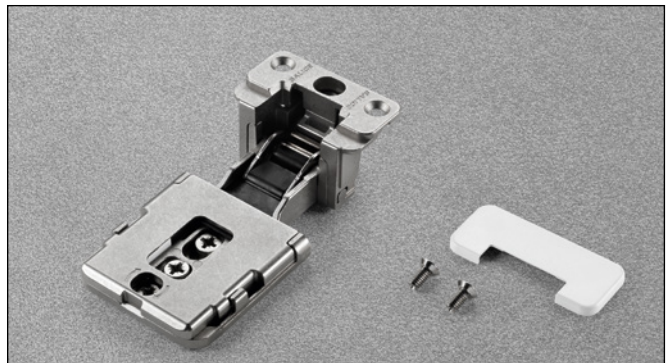


Charnière invisible CQZ3KE à encastrer dans la porte et dans le côté

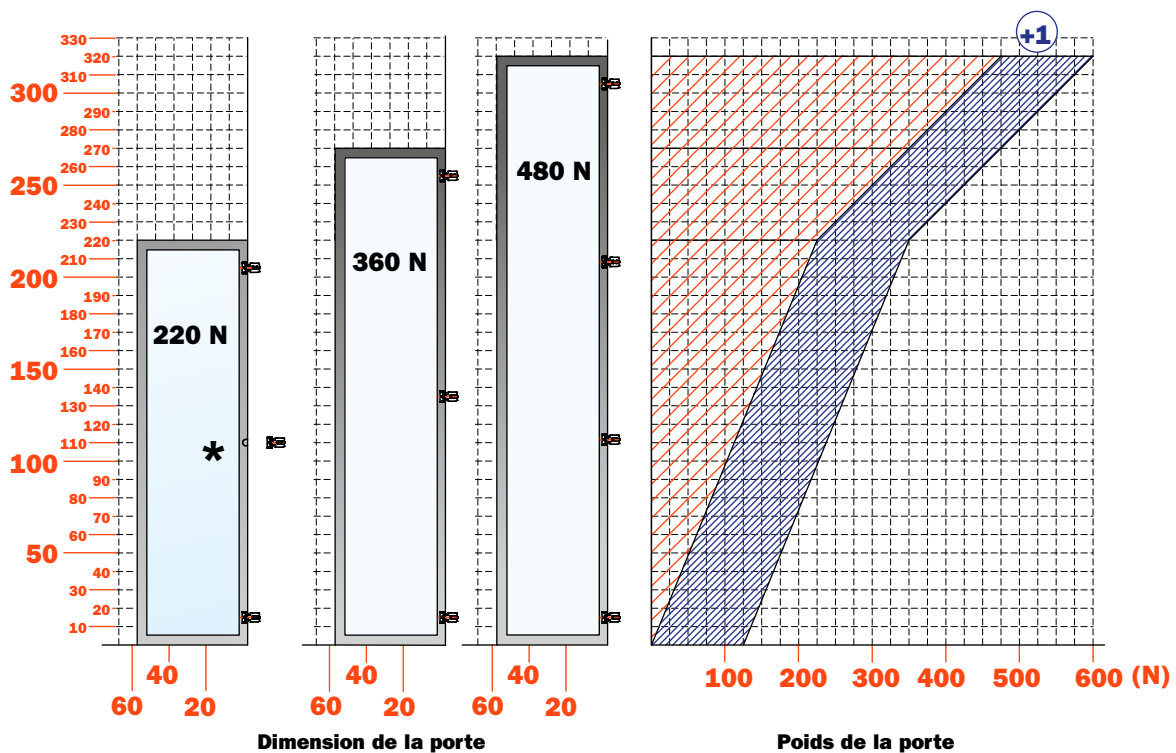
Recouvrement de la porte sur le côté de 14 mm avec l'insert DQG5

Recouvrement de la porte sur le côté de 16,5 mm avec l'insert DQG3

Réglage latéral -2 +0,5 mm
 Réglage vertical -2,5 +2,5 mm
 Réglage frontal 0 +3 mm



Nombre de charnières nécessaires en fonction des dimensions et du poids de la porte, à titre indicatif



* L'ajout d'une charnière au centre de la porte contribue à sa rigidité

Conecta • Charnière pour portes en bois

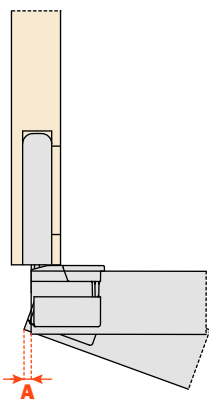


Caractéristiques techniques

Charnière invisible Conecta CQA3JE à encastrer dans la porte et dans le côté

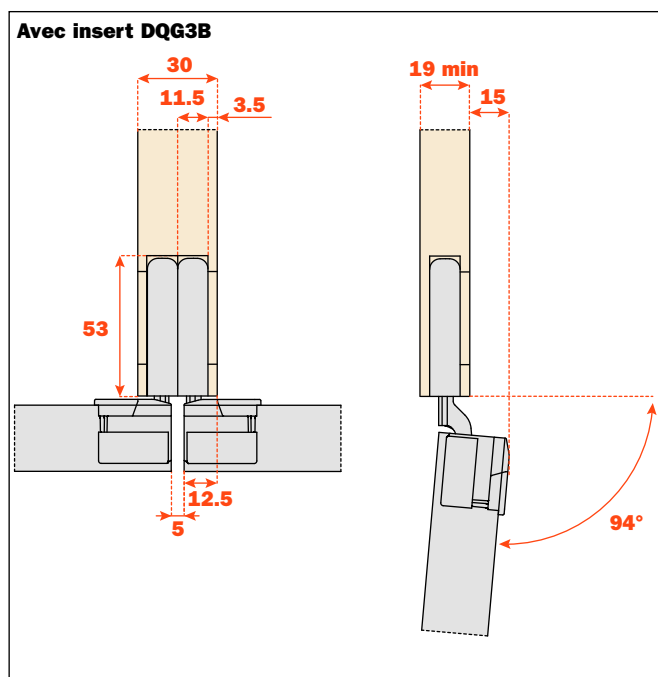
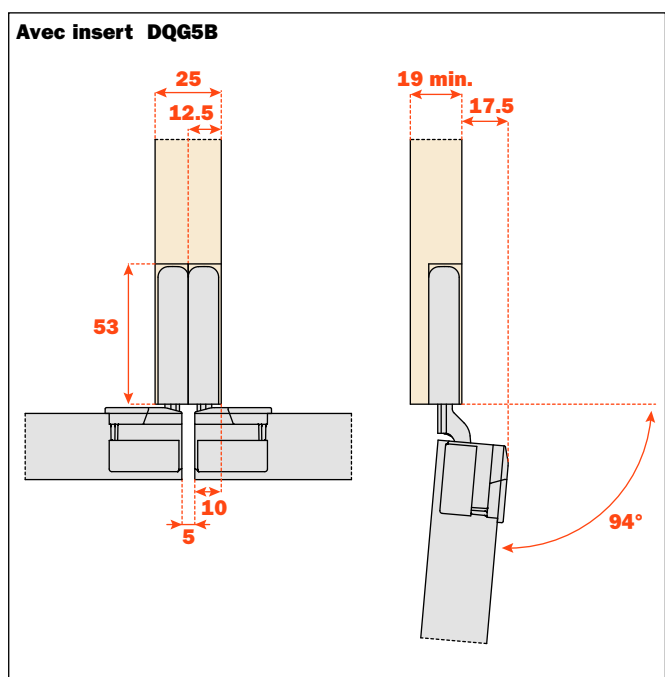
- Montage rapide de la porte sur le côté
- Profondeur du boîtier métallique 22 mm
- Distance de 10 mm entre l'axe du trou de perçage du boîtier et le bord de la porte
- Diamètre 35 mm
- L = 3,5 mm
- Ouverture à 94°

Jeu nécessaire pour l'ouverture de la porte



T=	25	26	27	28	29	30
A=	2.4	3.1	4.0	4.7	5.5	6.3

Fixation dans le côté et recul de la porte



Préparation du meuble

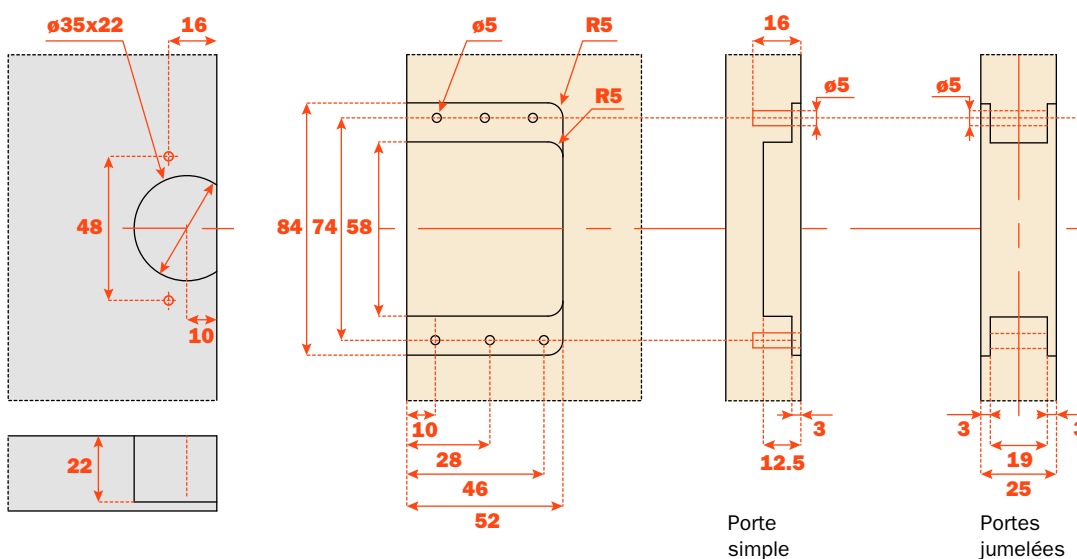
Insert DQG5B



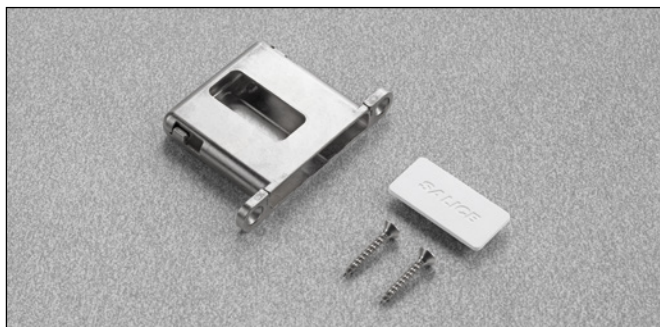
- Pour porte simple
- Pour portes jumelées et épaisseur du côté 25 mm

A visser sur le côté :

- Porte simple avec Eurovis perçage $\varnothing 5 \times 16$ mm
- Portes jumelées avec vis de liaison $\varnothing 5$ mm
- Vis de fixation et caches inclus dans l'emballage simple
- Vis de fixation incluses dans l'emballage industriel



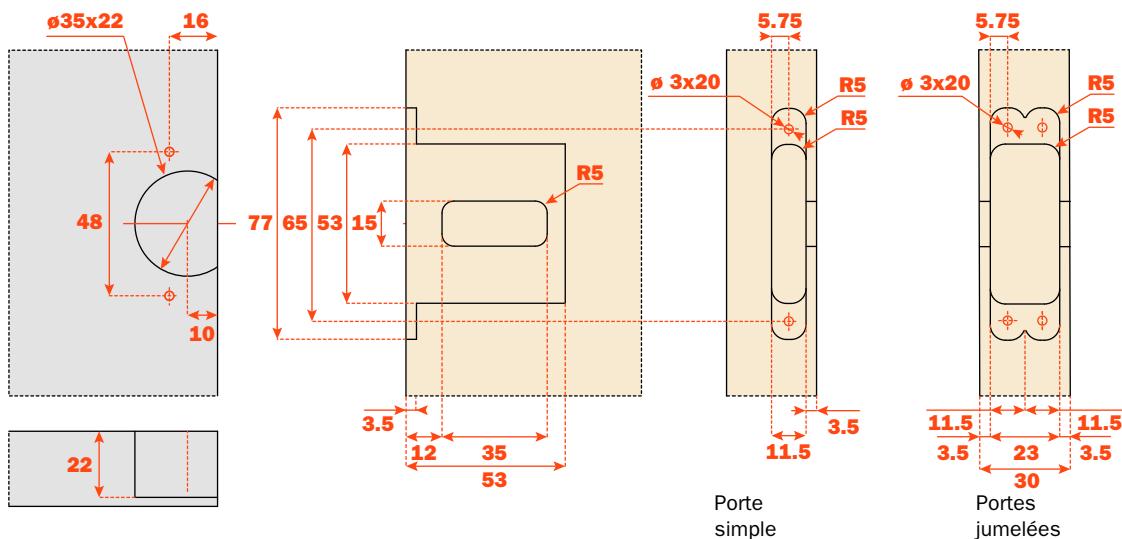
Insert DQG3B



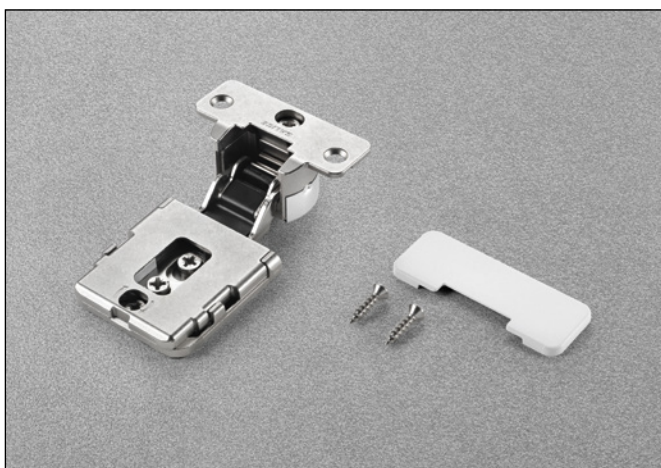
- Pour porte simple
- Pour portes jumelées et épaisseur du côté 30 mm

A visser sur le côté :

- Porte simple et portes jumelées avec vis $\varnothing 4 \times 25$ mm
- Vis de fixation et caches inclus dans l'emballage simple
- Vis de fixation incluses dans l'emballage industriel



Conecta • Charnière pour portes en bois

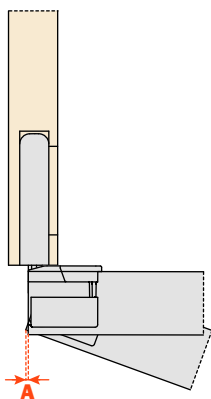


Caractéristiques techniques

Charnière invisible Conecta CQA3KE à encastrer dans la porte et dans le côté

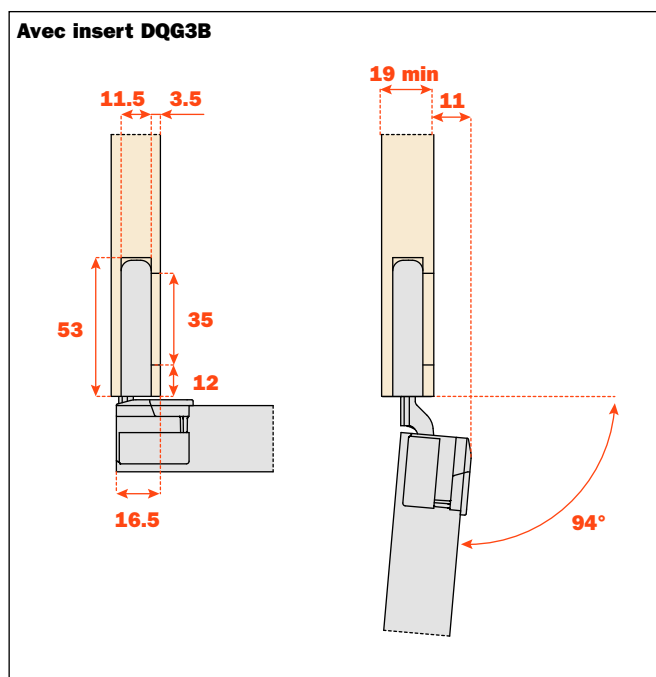
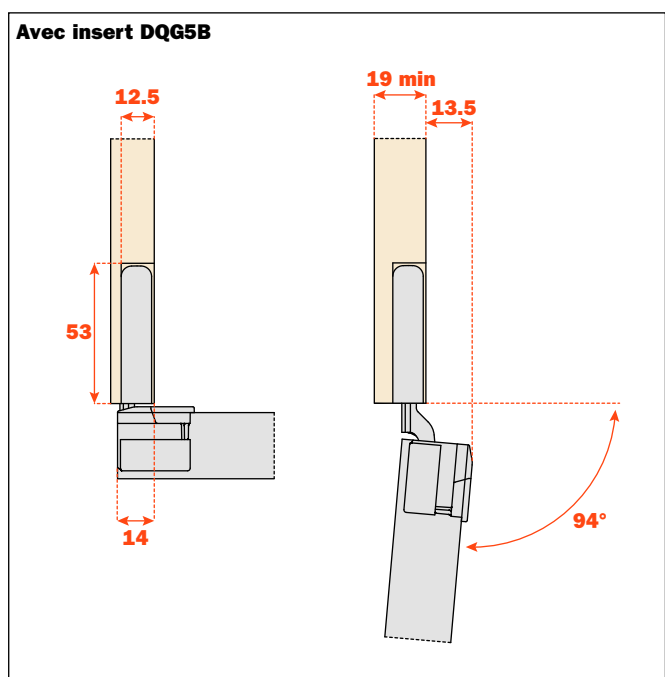
- Montage rapide de la porte sur le côté
- Profondeur du boîtier métallique 22 mm
- Distance de 10 mm entre l'axe du trou de perçage du boîtier et le bord de la porte
- Diamètre 35 mm
- L = 3,5 mm
- Ouverture à 94°

Jeu nécessaire pour l'ouverture de la porte



T=	25	26	27	28	29	30
A=	2.4	3.1	4.0	4.7	5.5	6.3

Fixation dans le côté et recul de la porte



Préparation du meuble

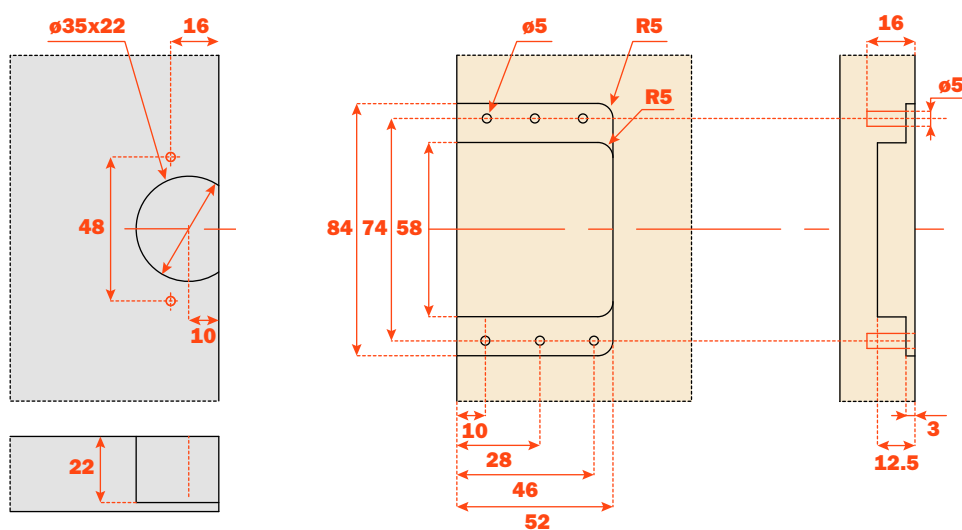
Insert DQG5B



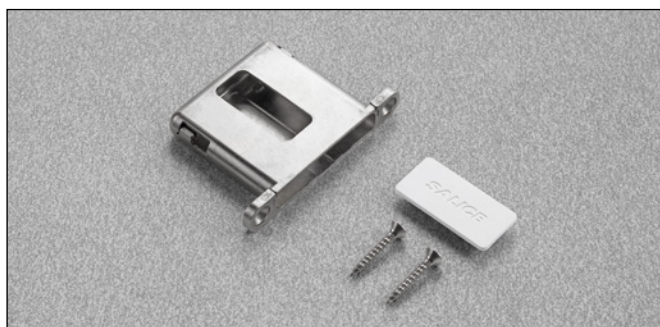
- Pour porte simple

A visser sur le côté :

- Porte simple avec Eurovis perçage $\varnothing 5 \times 16$ mm
- Vis de fixation et caches inclus dans l'emballage simple
- Vis de fixation incluses dans l'emballage industriel



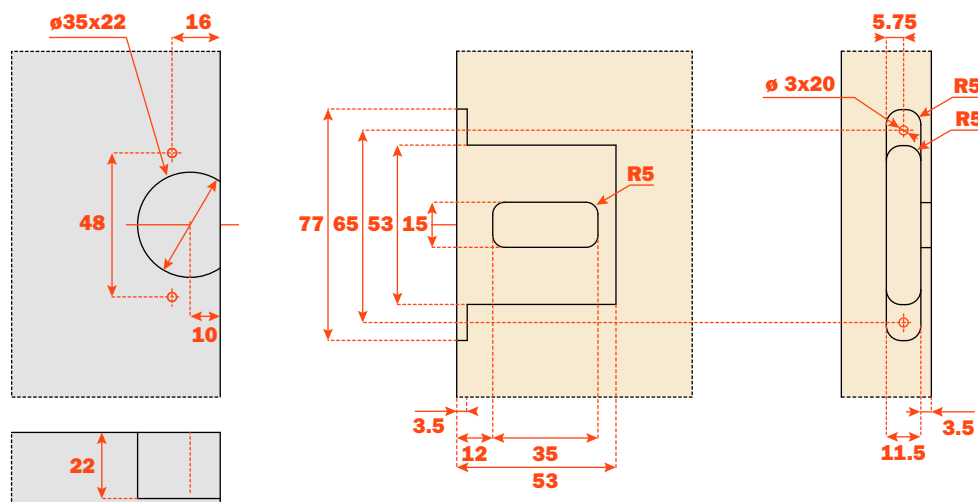
Insert DQG3B



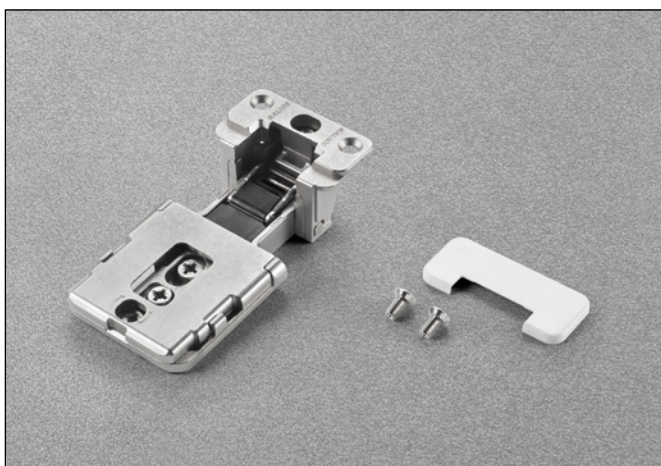
- Pour porte simple

A visser sur le côté :

- Porte simple avec vis $\varnothing 4 \times 25$ mm
- Vis de fixation et caches inclus dans l'emballage simple
- Vis de fixation incluses dans l'emballage industriel



Conecta • Charnière pour portes avec profilé en aluminium

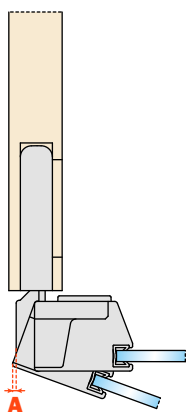


Caractéristiques techniques

Charnière invisible Conecta CQZ3JE à encastrer dans la porte et dans le côté

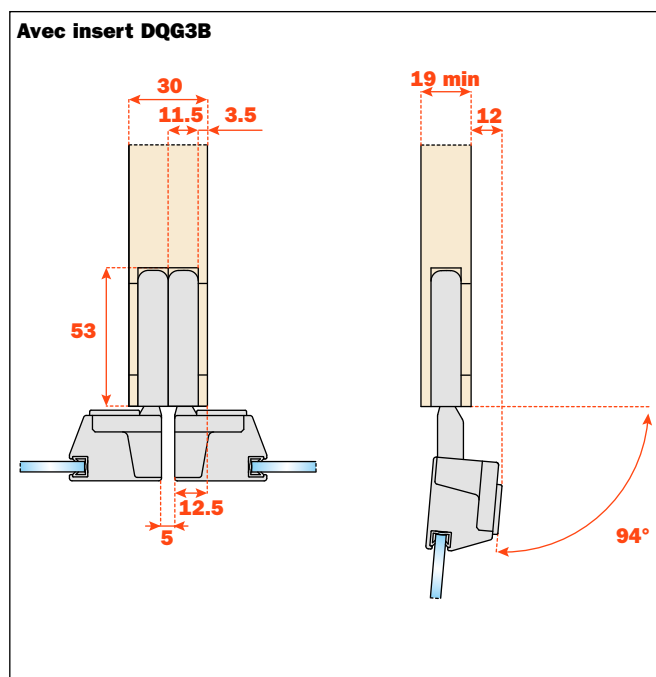
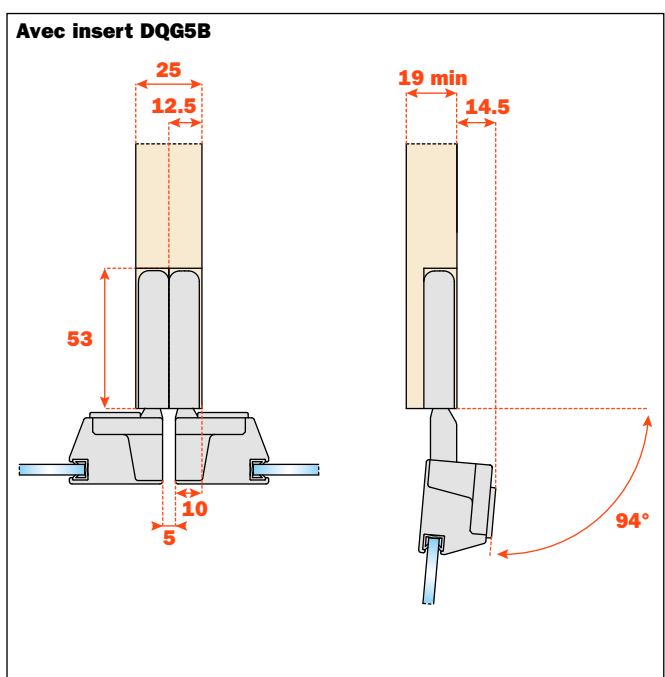
Montage rapide de la porte sur le côté
 Pour portes avec profilé en aluminium
 Profondeur du boîtier métallique 24 mm
 L = 3,5 mm
 Ouverture à 94°

Jeu nécessaire pour l'ouverture de la porte



T=	25	26	27	28	29	30
A=	2.4	3.3	4.2	5.2	6.1	7.1

Fixation dans le côté et recul de la porte



Préparation du meuble

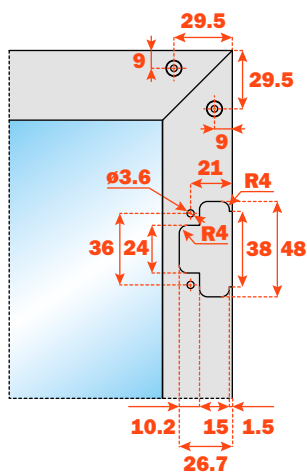
Insert DQG5B



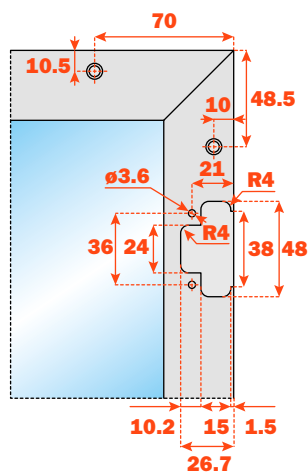
- Pour porte simple
- Pour portes jumelées et épaisseur du côté 25 mm

A visser sur le côté :

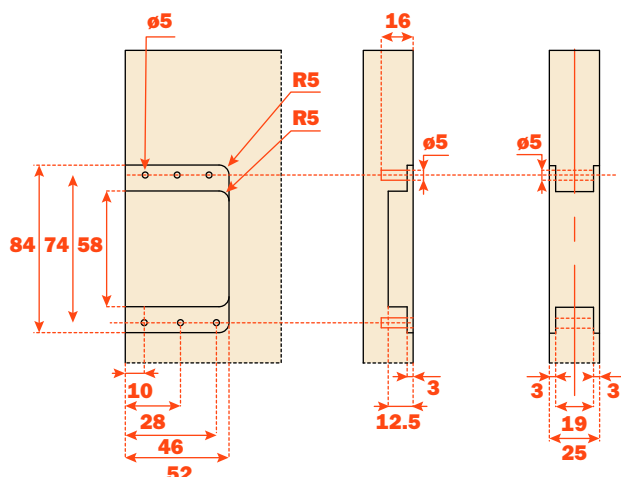
- Porte simple avec Eurovis perçage $\varnothing 5 \times 16$ mm
- Portes jumelées avec vis de liaison $\varnothing 5$ mm
- Vis de fixation et caches inclus dans l'emballage simple
- Vis de fixation incluses dans l'emballage industriel



Perçage avec équerre de fixation **DQZ3HS5V04**



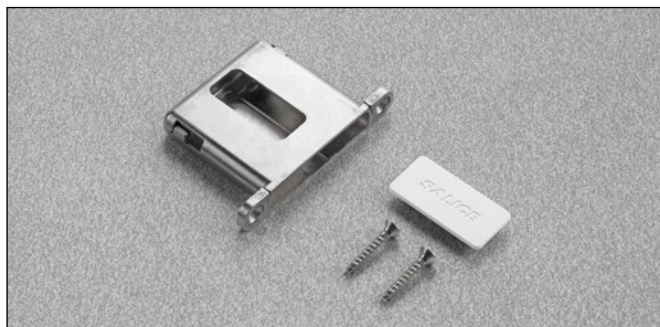
Perçage avec équerre de fixation **DEL6BSFV02**



Porte simple

Portes jumelées

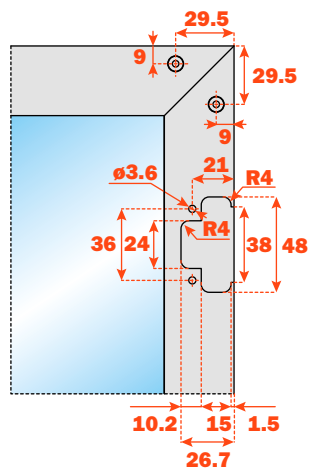
Insert DQG3B



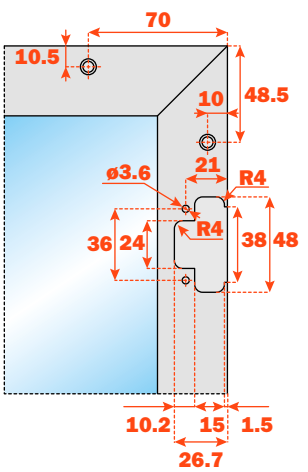
- Pour porte simple
- Pour portes jumelées et épaisseur du côté 30 mm

A visser sur le côté :

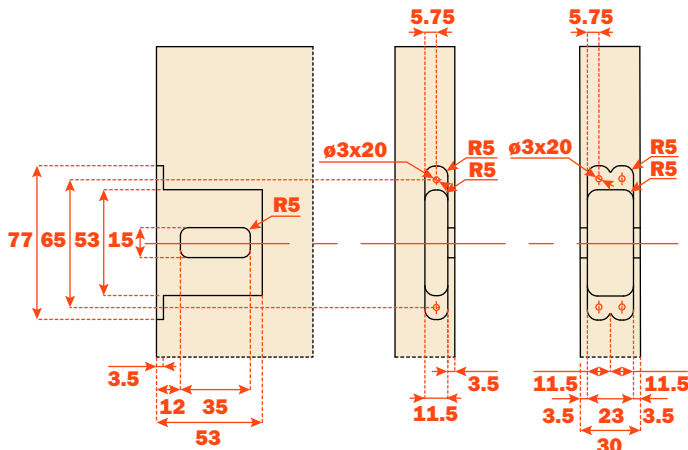
- Porte simple et portes jumelées avec vis $\varnothing 4 \times 25$ mm
- Vis de fixation et caches inclus dans l'emballage simple
- Vis de fixation incluses dans l'emballage industriel



Perçage avec équerre de fixation **DQZ3HS5V04**



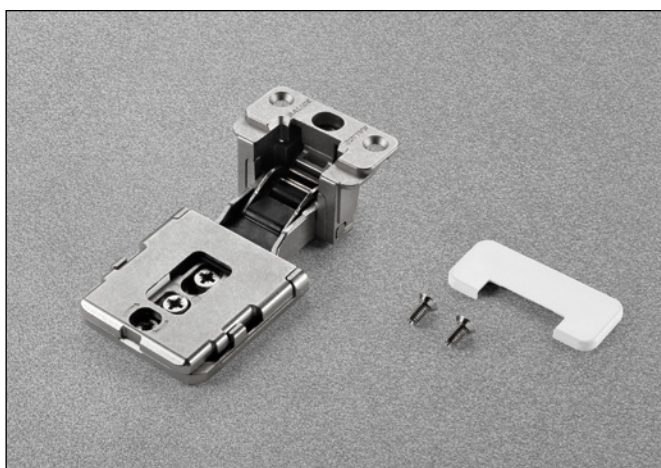
Perçage avec équerre de fixation **DEL6BSFV02**



Porte simple

Portes jumelées

Conecta • Charnière pour portes avec profilé en aluminium

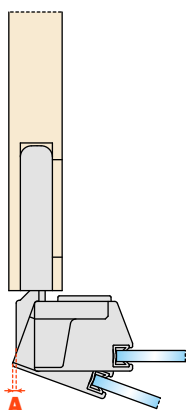


Caractéristiques techniques

Charnière invisible Conecta CQZ3KE à encastrer dans la porte et dans le côté

Montage rapide de la porte sur le côté
 Pour portes avec profilé en aluminium
 Profondeur du boîtier métallique 24 mm
 L = 3,5 mm
 Ouverture à 94°

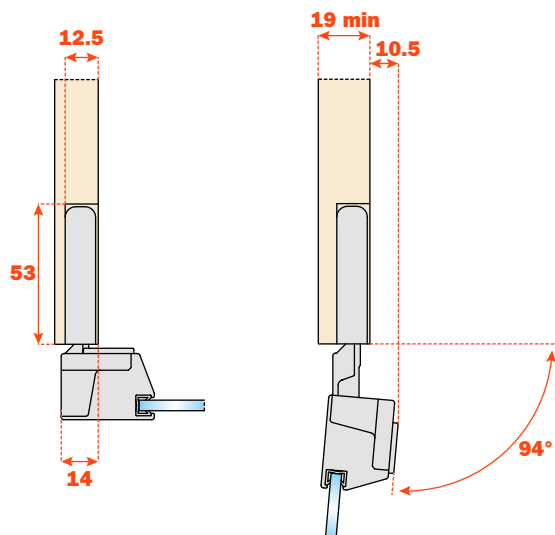
Jeu nécessaire pour l'ouverture de la porte



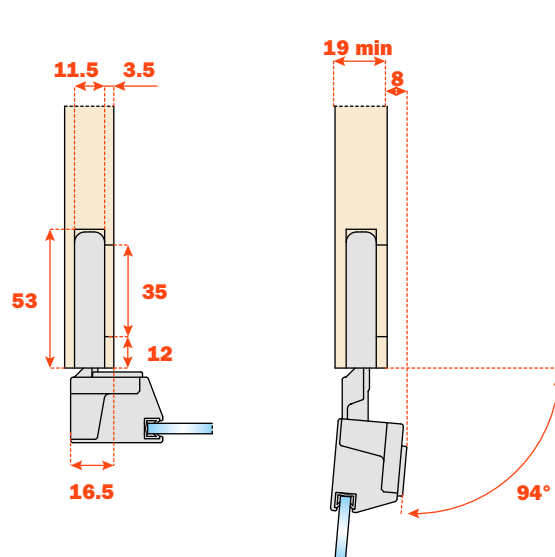
T=	25	26	27	28	29	30
A=	2.4	3.3	4.2	5.2	6.1	7.1

Fixation dans le côté et recul de la porte

Avec insert DQG5B



Avec insert DQG3B



Préparation du meuble

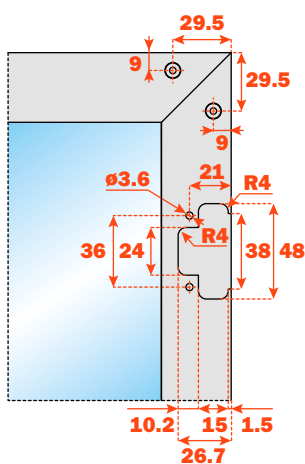
Insert DQG5B



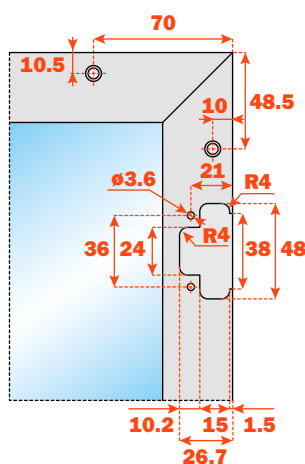
- Pour porte simple

A visser sur le côté :

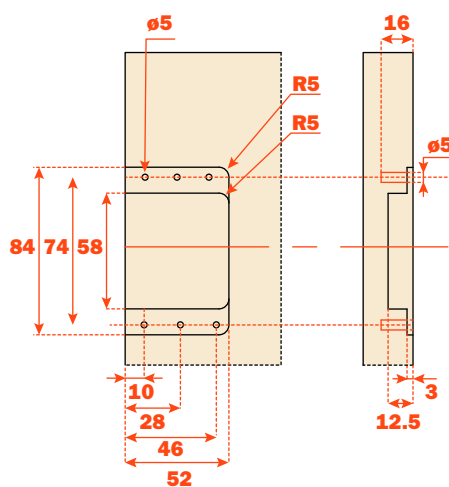
- Porte simple avec Eurovis perçage $\varnothing 5 \times 16$ mm
- Vis de fixation et caches inclus dans l'emballage simple
- Vis de fixation incluses dans l'emballage industriel



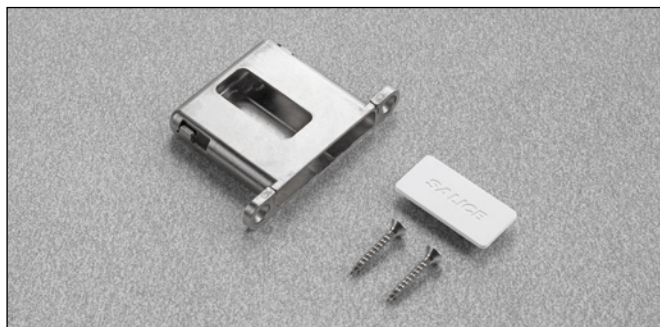
Perçage avec équerre de fixation **DQZ3HS5V04**



Perçage avec équerre de fixation **DEL6BSFV02**



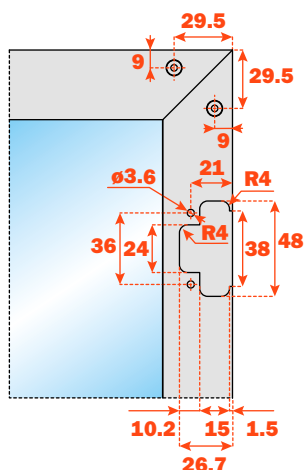
Insert DQG3B



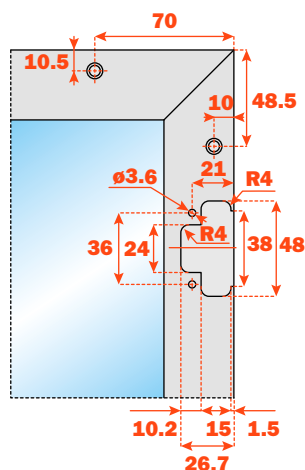
- Pour porte simple

A visser sur le côté :

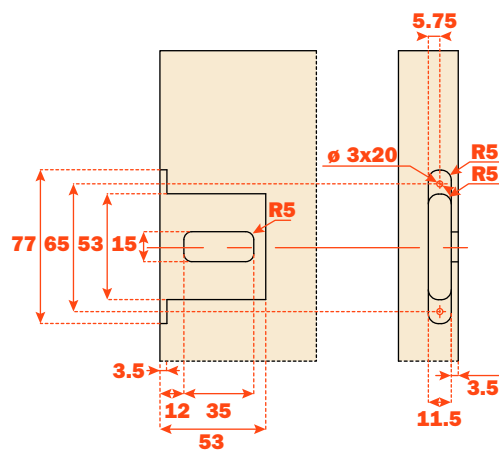
- Porte simple avec vis $\varnothing 4 \times 25$ mm
- Vis de fixation et caches inclus dans l'emballage simple
- Vis de fixation incluses dans l'emballage industriel



Perçage avec équerre de fixation **DQZ3HS5V04**

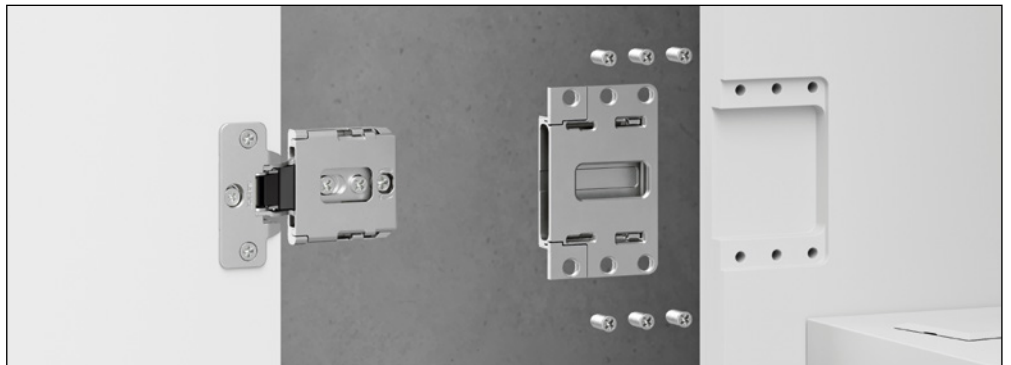


Perçage avec équerre de fixation **DEL6BSFV02**

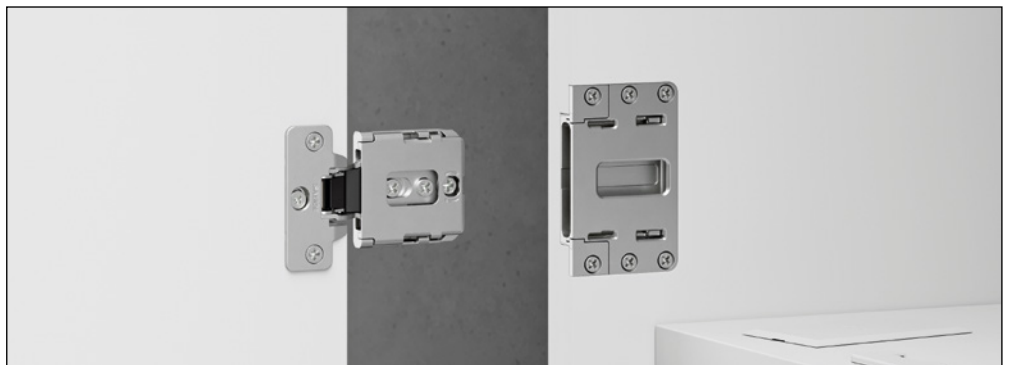


Conecta • Montage • Porte simple avec insert DQG5B

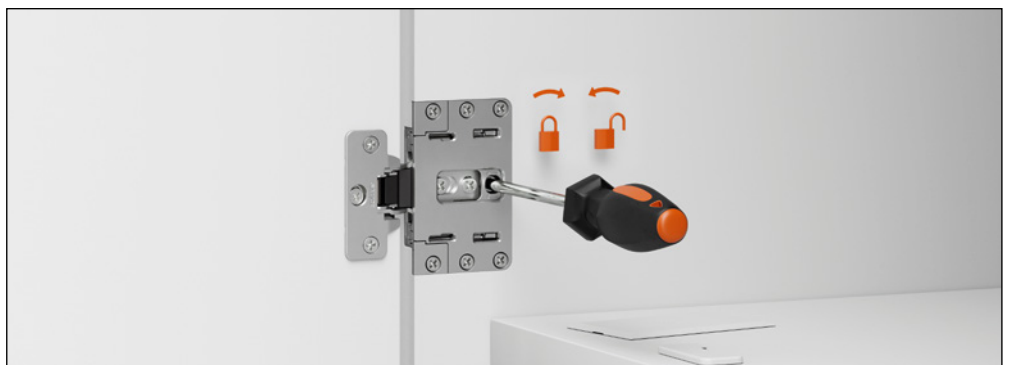
Fixer l'insert sur le côté avec les Eurovis



Positionner la charnière dans l'insert



Bloquer la charnière grâce à la vis excentrique arrière



Mettre en place les cache-boîtiers et les cache-vis



Portes jumelées avec insert DQG5B

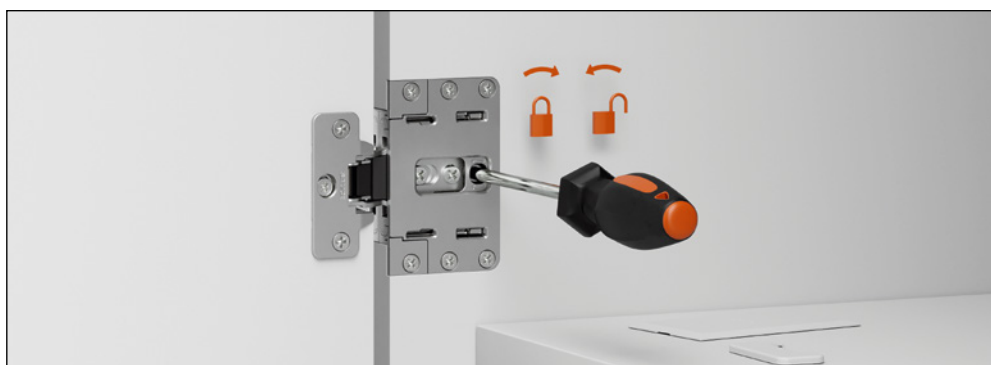
Fixer les inserts sur le côté avec les vis de liaison



Positionner les charnières dans les inserts



Bloquer les charnières grâce à la vis excentrique arrière

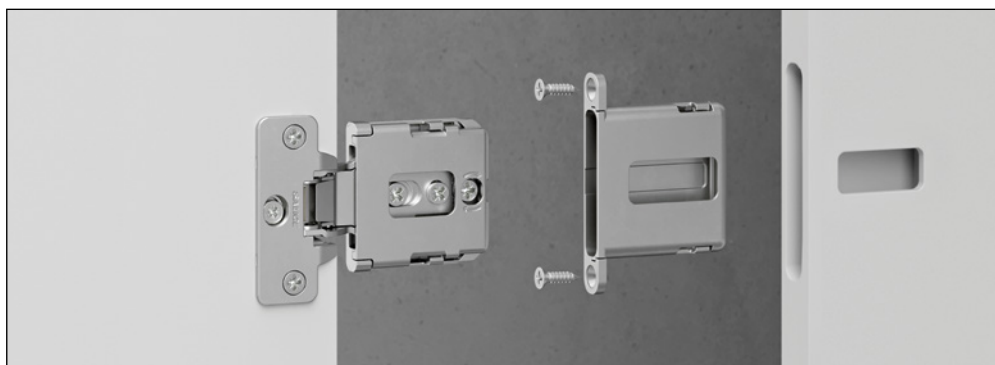


Mettre en place les cache-boîtiers et les cache-vis



Conecta • Montage • Porte simple avec insert DQG3B

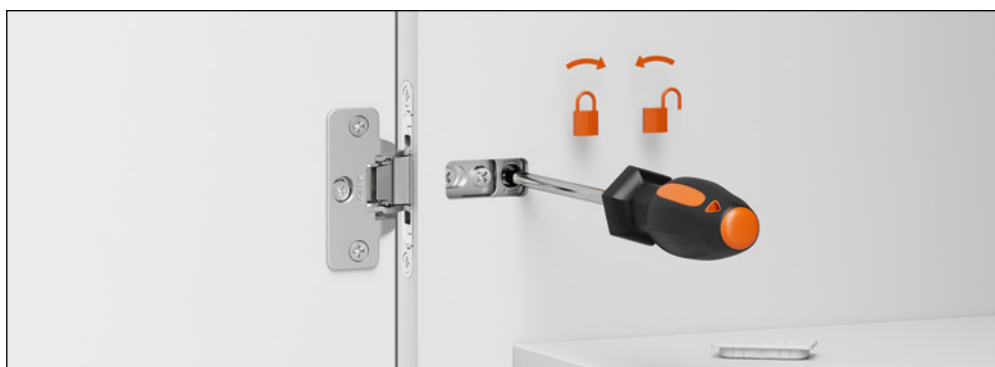
Fixer l'insert sur le côté avec les vis à bois



Positionner la charnière dans l'insert



Bloquer la charnière grâce à la vis excentrique arrière

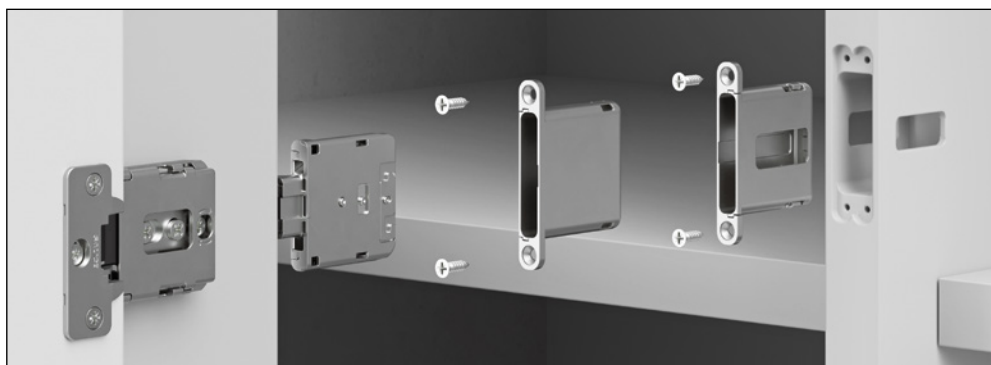


Mettre en place les cache-boîtiers et les cache-vis



Portes jumelées avec insert DQG3B

Fixer les inserts sur le côté avec les vis à bois



Positionner les charnières dans les inserts



Bloquer les charnières grâce à la vis excentrique arrière

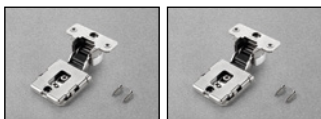


Mettre en place les cache-boîtiers et les cache-vis

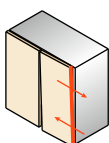
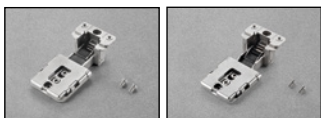


Conecta - Réglages - Insert DQG5B

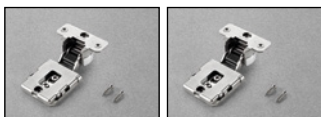
Réglage latéral, charnière pour porte en bois : de -1 à +2



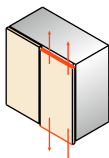
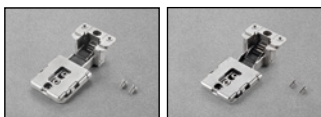
Réglage latéral, charnière pour porte avec profilé en aluminium : de -2 à +0,5



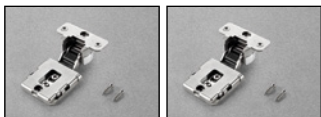
Réglage vertical, charnière pour porte en bois : de -2,5 à +2,5



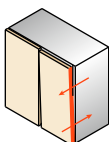
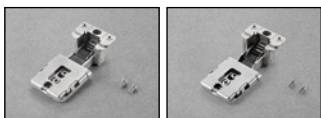
Réglage vertical, charnière pour porte avec profilé en aluminium : de -2,5 à +2,5



Réglage frontal, charnière pour porte en bois : de 0 à +3

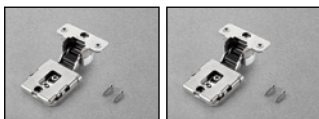


Réglage frontal, charnière pour porte avec profilé en aluminium : de 0 à +3

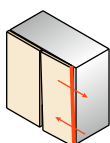
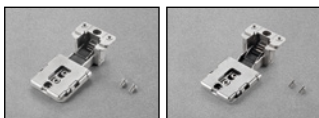


Insert DQG3B

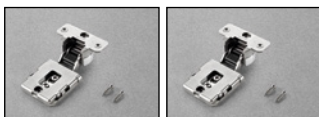
Réglage latéral, charnière pour
porte en bois :
de -1 à +2



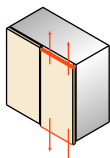
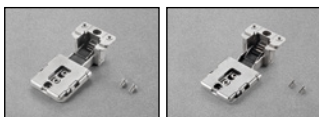
Réglage latéral, charnière pour
porte avec profilé en aluminium :
de -2 à +0,5



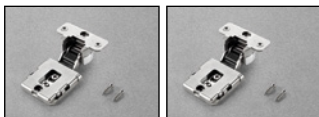
Réglage vertical, charnière pour
porte en bois :
de -2,5 à +2,5



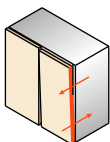
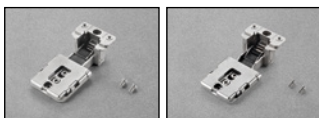
Réglage vertical, charnière pour
porte avec profilé en aluminium :
de -2,5 à +2,5



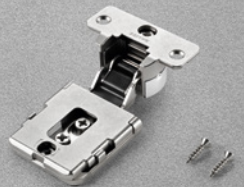
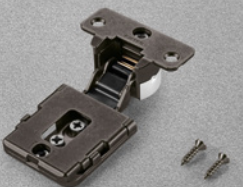


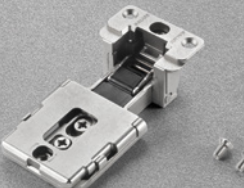
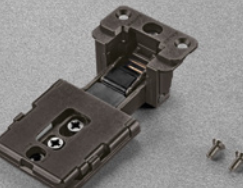

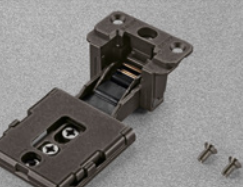


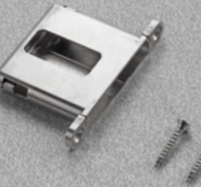
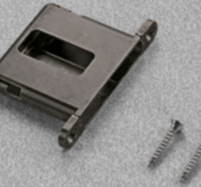
Réglage frontal, charnière pour
porte en bois :
de 0 à +3


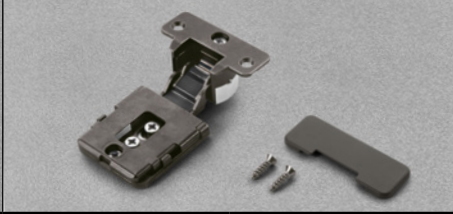

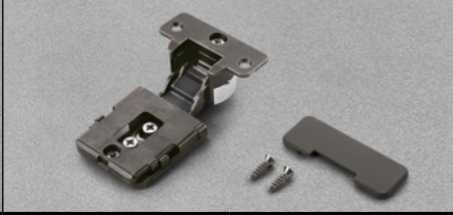

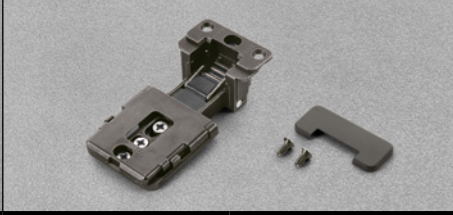
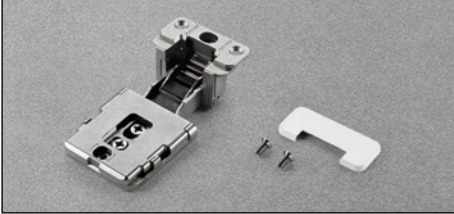
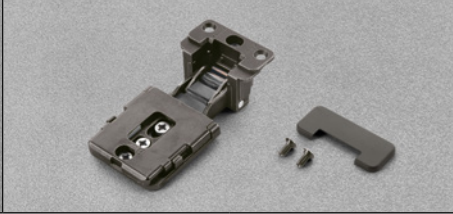


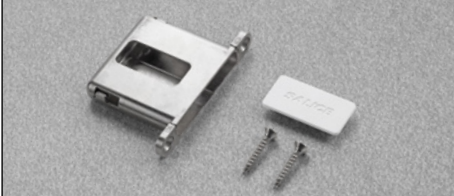
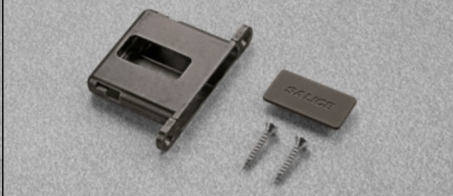


Réglage frontal, charnière pour
porte avec profilé en aluminium :
de 0 à +3













Conecta - Emballages

Charnière avec finition nickelé mat	Charnière avec finition titane	Emballage industriel
Pour portes en bois · recouvrement : 10 mm (DQG5) - 12,5 mm (DQG3)		
CQA3JE9XXI	CQA3JE6XXI	
		
Pour portes en bois · recouvrement : 14 mm (DQG5) - 16,5 mm (DQG3)		
CQA3KE9XXI	CQA3KE6XXI	
		
Pour portes avec profilé en aluminium · recouvrement : 10 mm (DQG5) - 12,5 mm (DQG3)		
CQZ3JE9XXI	CQZ3JE6XXI	
		
Pour portes avec profilé en aluminium · recouvrement : 14 mm (DQG5) - 16,5 mm (DQG3)		
CQZ3KE9XXI	CQZ3KE6XXI	
		
Insert avec finition nickelé mat	Insert avec finition titane	Emballage industriel
DQG5BX9XI	DQG5BX6XI	
		Carton 100 pièces Palette 24 cartons · Vis de fixation incluses
Insert avec finition nickelé mat	Insert avec finition titane	Emballage industriel
DQG3BX9XI	DQG3BX6XI	
		Carton 100 pièces Palette 24 cartons · Vis de fixation incluses

Charnière avec finition nickelé mat	Charnière avec finition titane	Emballage simple
Pour portes en bois • recouvrement : 10 mm (DQG5) - 12,5 mm (DQG3)		
CQA3JE9XXV	CQA3JE6XXV	
		
Pour portes en bois • recouvrement : 14 mm (DQG5) - 16,5 mm (DQG3)		
CQA3KE9XXV	CQA3KE6XXV	
		
Pour portes avec profilé en aluminium • recouvrement : 10 mm (DQG5) - 12,5 mm (DQG3)		
CQZ3JE9XXV	CQZ3JE6XXV	
		
Pour portes avec profilé en aluminium • recouvrement : 14 mm (DQG5) - 16,5 mm (DQG3)		
CQZ3KE9XXV	CQZ3KE6XXV	
		
Insert avec finition nickelé mat	Insert avec finition titane	Emballage simple
DQG5BX9XS	DQG5BX6XS	
		Sachet 2 pièces Carton avec 25 sachets Palette 24 cartons • Vis de fixation et cache-vis inclus
Insert avec finition nickelé mat	Insert avec finition titane	Emballage simple
DQG3BX9XS	DQG3BX6XS	
		Sachet 2 pièces Carton avec 25 sachets Palette 24 cartons • Vis de fixation et cache-vis inclus

Conecta - Cache-vis avec logo Salice imprimé



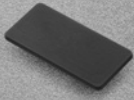

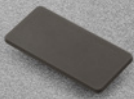
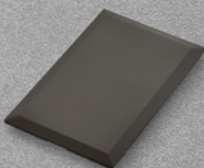

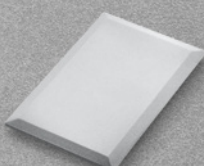


Cache-vis symétriques en nylon avec logo Salice imprimé.











Cache-vis DQG3B	Cache-vis DQG5B	Emballage
PQFXAA1SN	PQF5AA1SN	Boîte 100 pièces · Carton 600 pièces
Blanc	Blanc	
		
PQFXAA3SN	PQF5AA3SN	Boîte 100 pièces · Carton 600 pièces
Noir	Noir	
		
PQFXAA6SN	PQF5AA6SN	Boîte 100 pièces · Carton 600 pièces
Titane	Titane	
		
PQFXAA9SN	PQF5AA9SN	Boîte 100 pièces · Carton 600 pièces
Chrome Mat	Chrome Mat	
		
PQFXAAWSN	PQF5AAWSN	Boîte 100 pièces · Carton 600 pièces
Or Mat	Or Mat	
		

Conecta - Cache-vis et cache-boîtier


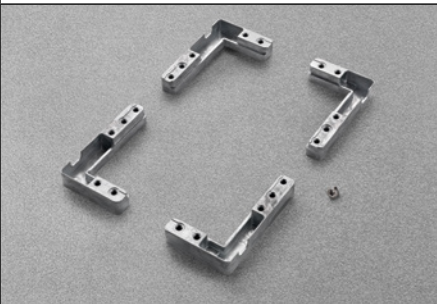

Cache-vis symétriques en nylon, personnalisation sur demande avec logo sérigraphié.



Cache-boîtier en nylon.

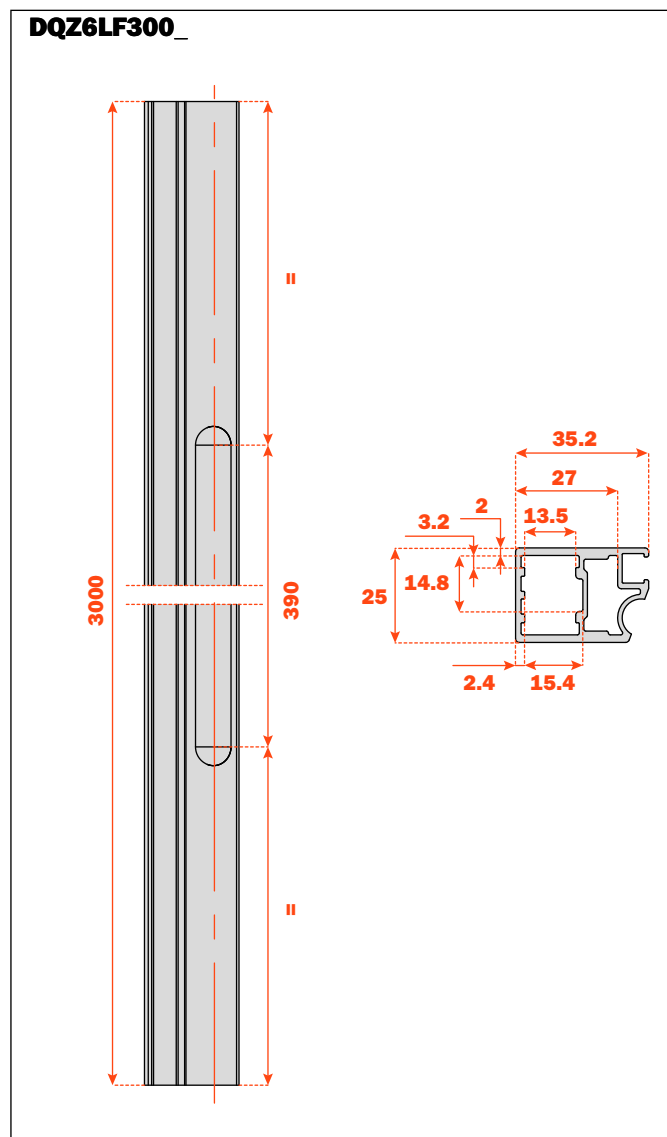
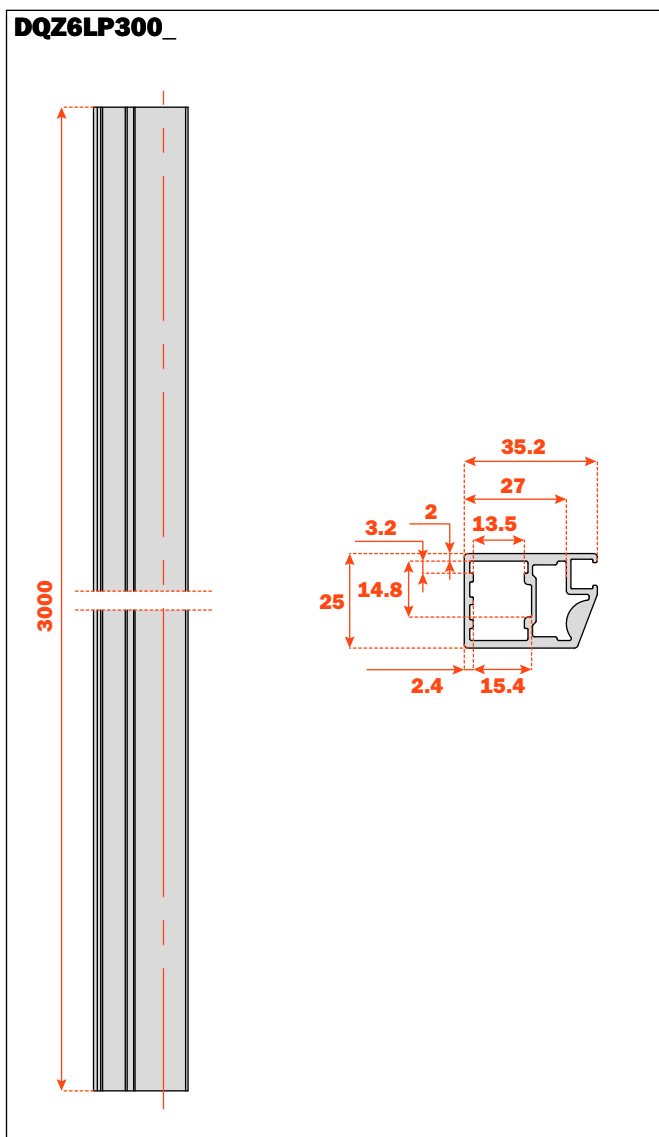
Cache-vis DQG3B	Cache-vis DQG5B	Emballage
PQFXAA1	PQF5AA1	Boîte 100 pièces · Carton 600 pièces
Blanc	Blanc	
		
PQFXAA3	PQF5AA3	Boîte 100 pièces · Carton 600 pièces
Noir	Noir	
		
PQFXAA6	PQF5AA6	Boîte 100 pièces · Carton 600 pièces
Titane	Titane	
		
PQFXAA9	PQF5AA9	Boîte 100 pièces · Carton 600 pièces
Chrome Mat	Chrome Mat	
		
PQFXAAW	PQF5AAW	Boîte 100 pièces · Carton 600 pièces
Or Mat	Or Mat	
		

Cache-boîtier Bois	Cache-boîtier Profilé en aluminium	Emballage
PQSAAA1	PQSZAA1	Boîte 100 pièces · Carton 600 pièces
Blanc	Blanc	
		
PQSAAA3	PQSZAA3	Boîte 100 pièces · Carton 600 pièces
Noir	Noir	
		
PQSAAA6	PQSZAA6	Boîte 100 pièces · Carton 600 pièces
Titane	Titane	
		
PQSAAA9	PQSZAA9	Boîte 100 pièces · Carton 600 pièces
Chrome Mat	Chrome Mat	
		
PQSAAAW	PQSZAAW	Boîte 100 pièces · Carton 600 pièces
Or Mat	Or Mat	
		

Conecta - Accessoires

<p>Équerres de fixation en acier pour l'assemblage du profilé en aluminium</p>	<p>Code</p>	<p>Emballage</p>	
	<p>DQZ3HS5V04</p>	<p>Carton 25 sachets 1 sachet contient : 4 équerres et les vis de fixation, finition nickelé mat et titane</p>	
<p>Équerres de fixation en zamak pour l'assemblage du profilé en aluminium</p>	<p>Code</p>	<p>Emballage</p>	
	<p>DEL6BSFV02</p>	<p>Carton 25 sachets 1 sachet contient : 4 équerres et les vis de fixation, finition nickelé mat et titane</p>	
<p>Garniture pour verre</p>	<p>Code</p>	<p>Emballage</p>	<p>Longueur</p>
	<p>DQZ6AG3000T</p>	<p>100 barres</p>	<p>3 mètres</p>

Profilé en aluminium pour verre à encastrer (4 mm).	Code	Emballage	Longueur
	DQZ6LP300P	10 profilés en Aluminium Anodisé	3 mètres
	DQZ6LP300T	10 profilés avec finition Titane	
	DQZ6LF300P	10 profilés en Aluminium Anodisé avec poignée	
	DQZ6LF300T	10 profilés avec finition Titane avec poignée	



ARTURO SALICE S.p.A.

VIA PROVINCIALE NOVEDRATESE, 10
22060 NOVEDRATE (COMO) ITALIA
TEL. 031 790424 - FAX 031 791508
info.salice@salice.com - www.salice.com

DEUTSCHE SALICE GMBH

RUDOLF DIESEL STR. 10
74382 NECKARWESTHEIM
TEL. 07133 9807-0
FAX. 07133 9807-16
info.salice@deutschesalice.de
www.salice.com

DEUTSCHE SALICE GMBH

VERKAUFSBÜRO NORD
RINGSTRASSE 36/A30 CENTER
32584 LÖHNE
TEL. 05731 15608-0
FAX. 05731 15608-10
vknord@deutschesalice.de
www.salice.com

SALICE UK LTD.

KINGFISHER WAY
HINCHINGBROOKE BUSINESS PARK
HUNTINGDON CAMBS PE 29 6FN
TEL. 01480 413831
FAX. 01480 451489
info.salice@saliceuk.co.uk
www.salice.com

SALICE FRANCE S.A.R.L.

285 RUE DE GOA ZAC LES 3 MOULINS
06600 ANTIBES
TEL. 0493 330069
FAX. 0493 330141
info.salice@salicefrance.com
www.salice.com

SALICE ESPAÑA, S.L.U.

C/ AIGUAFREDA, 4 - P.I. AMETLLA PARK
08480 - L'AMETLLA DEL VALLÉS
(BARCELONA)
TEL. 938 45 88 61
FAX 938 49 11 97
info.salice@saliceespana.es
www.salice.com

SALICE PORTUGAL UNIP. LDA

VIA ROTA DOS MÓVEIS I n.399
4585-325 GANDRA-PAREDES (DISTRITO PORTO)
TEL. 00351 224 154 221
info@saliceportugal.pt
www.salice.com

SALICE CHINA (SHANGHAI) CO. LTD.

1st FLOOR, B1 BLDG 928 MINGZHU ROAD
XUJING, QINGPU DISTRICT
SHANGHAI 201702 - CHINA
TEL. 021 3988 9880
FAX. 021 3988 9882
info.salice@salicechina.com
www.salicechina.com

SALICE INDIA PVT. LTD.

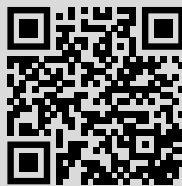
1001 & 1002, 10TH FLOOR,
CENTRUM, PLOT NO. C-3,
OPP. WAGLE PRABHAG SAMITI OFFICE,
MIDC AREA, WAGLE INDUSTRIAL ESTATE,
THANE - 400604, MAHARASHTRA
TEL. 022 20812050
info@saliceindia.com
www.salice.com

SALICE CANADA INC.

3500 RIDGEWAY DRIVE,
UNIT#1
MISSISSAUGA, ONTARIO, L5L 0B4
TEL. 905 820 8787
FAX. 905 820 7226
info.salice@salicecanada.com
www.salicecanada.com

SALICE AMERICA INC.

2123 CROWN CENTRE DRIVE
CHARLOTTE NC. 28227
TEL. 704 841 7810
FAX. 704 841 7808
info.salice@saliceamerica.com
www.saliceamerica.com



Contenus digitaux