



**Conecta**

***SALICE***



## Conecta - Bisagra invisible



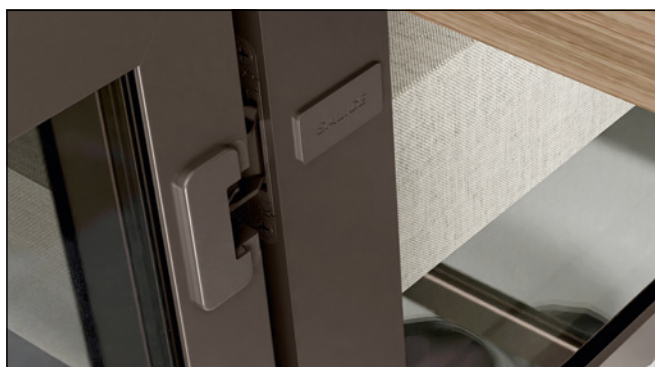
Adaptabilidad y compacidad en su máxima expresión.

**Conecta** es la inédita bisagra SALICE completamente oculta al interior de la puerta y del lateral del mueble.

Sus características técnicas le permiten manejar los movimientos de apertura y cierre con precisión y fluidez incluso con puertas de grandes dimensiones y de peso elevado, tanto de madera como con perfil de aluminio.

Dotada de excéntricas para la regulación lateral, frontal y vertical, la bisagra **Conecta** con su apertura a 94° está disponible en la versión con sistema decelerante integrado para un cierre amortiguado.

Su estética refinada, embellecida por los cobertores personalizables disponibles tanto para la puerta como para el lateral del mueble y por los acabados elegantes en níquel y titanio, combinada con la notable calidad de construcción, hacen que la bisagra **Conecta** sea adecuada para aplicaciones de exquisita elegancia y alta funcionalidad.

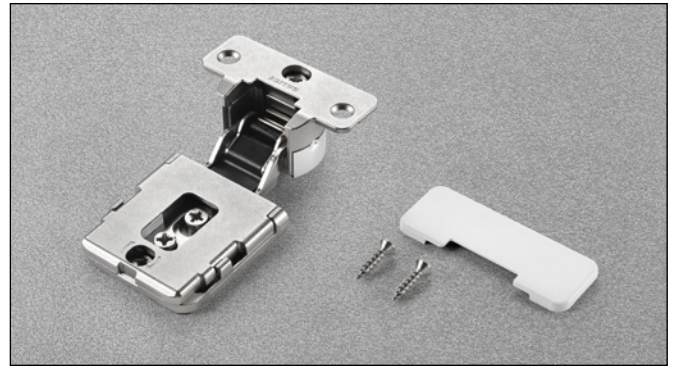


**Conecta • Bisagras para puertas de madera**

**Bisagra CQA3JE oculta con inserción empotrada en la puerta y en el lateral.**

**Solape de la puerta sobre el lateral 10 mm con contenedor DQG5**  
**Solape de la puerta sobre el lateral 12,5 mm con contenedor DQG3**

Regulación lateral -1mm +2 mm  
 Regulación vertical -2,5mm +2,5 mm  
 Regulación frontal 0 +3 mm



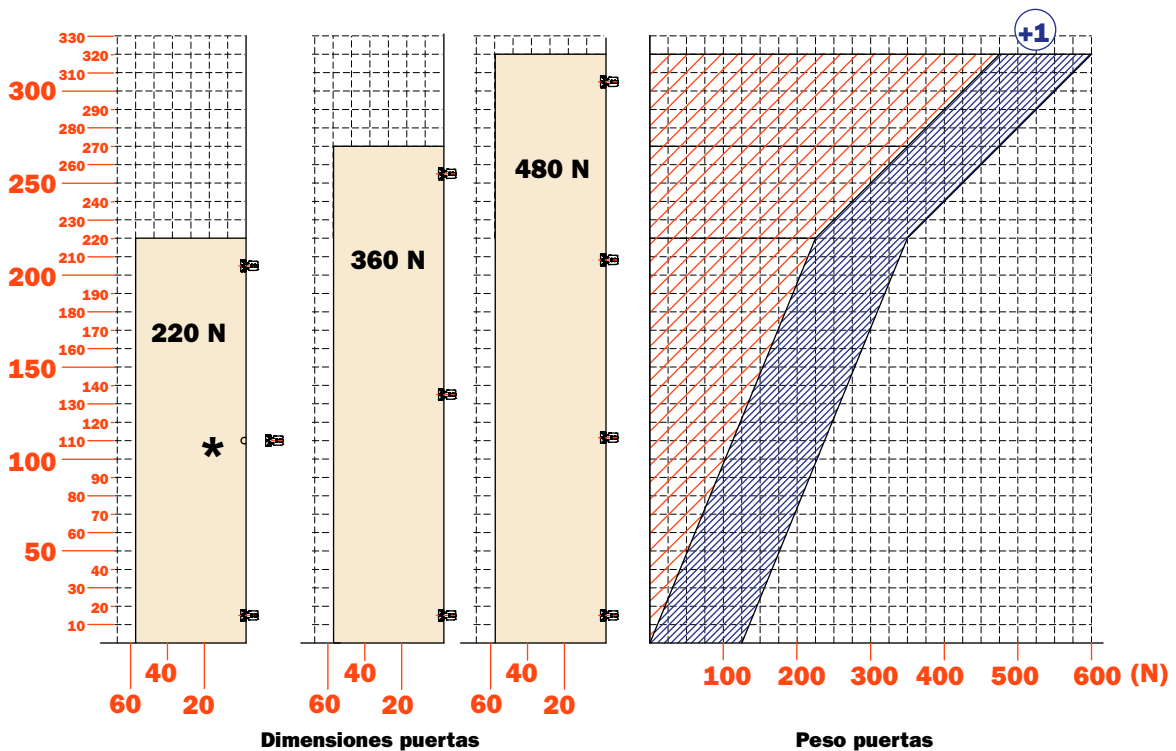
**Bisagra CQA3KE oculta con inserción empotrada en la puerta y en el lateral.**

**Solape de la puerta sobre el lateral 14 mm con contenedor DQG5**  
**Solape de la puerta sobre el lateral 16,5 mm con contenedor DQG3**

Regulación lateral -1mm +2 mm  
 Regulación vertical -2,5mm +2,5 mm  
 Regulación frontal 0 +3 mm



**Número indicativo de las bisagras necesarias en función de las dimensiones y del peso de la puerta**



\* La adición de una bisagras en el centro de la puerta contribuye a su rigidez



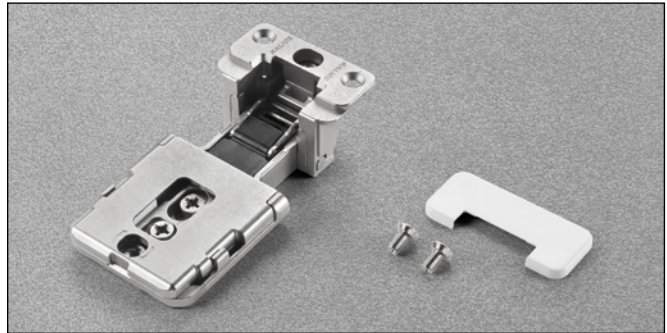
## Bisagra para puertas con perfiles de aluminio

### Bisagra CQZ3JE oculta con inserción empotrada en la puerta y en el lateral.

Solape de la puerta sobre el lateral 10 mm con contenedor DQG5

Solape de la puerta sobre el lateral 12,5 mm con contenedor DQG3

Regulación lateral -2 mm +0,5 mm  
Regulación vertical -2,5 mm +2,5 mm  
Regulación frontal 0 +3 mm

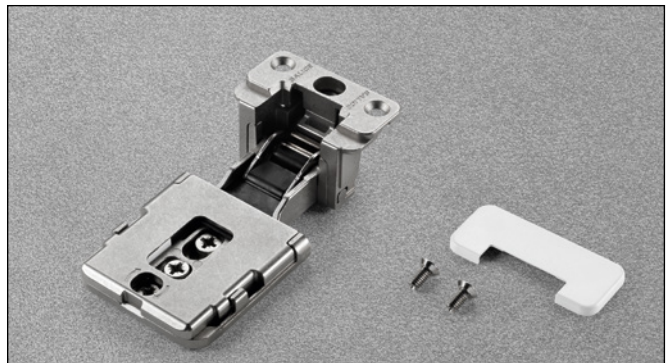


### Bisagra CQZ3KE oculta con inserción empotrada en la puerta y en el lateral.

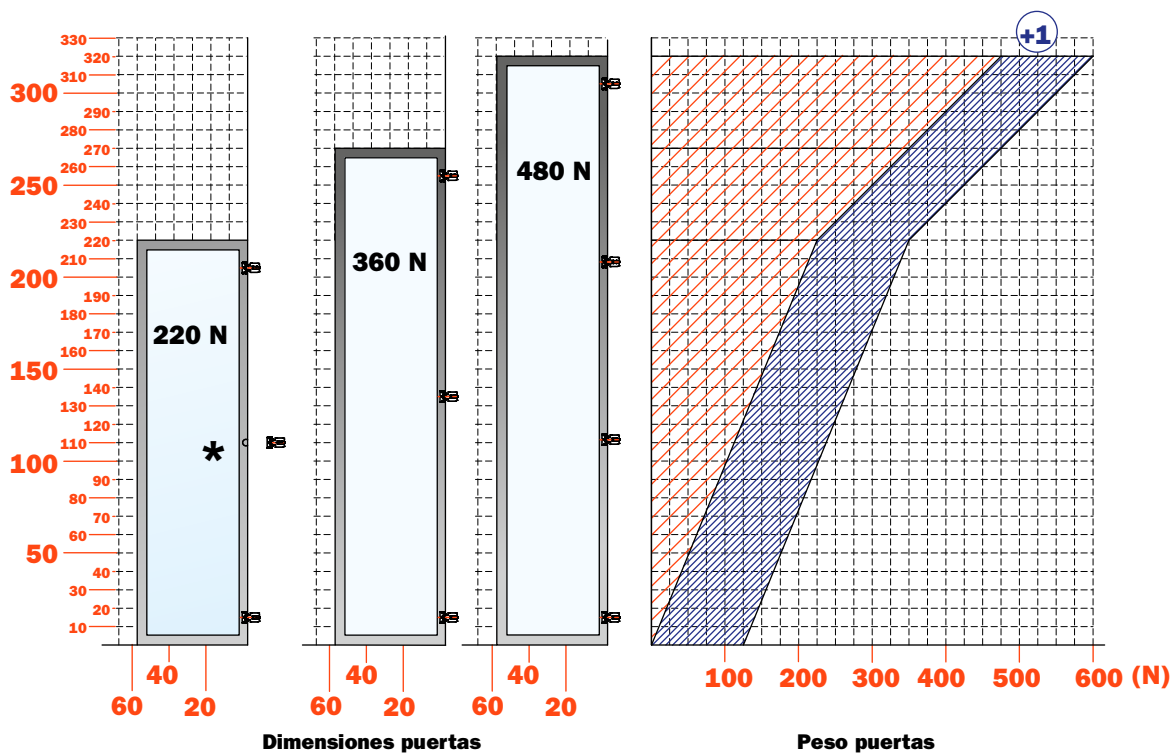
Solape de la puerta sobre el lateral 14 mm con contenedor DQG5

Solape de la puerta sobre el lateral 16,5 mm con contenedor DQG3

Regulación lateral -2 mm +0,5 mm  
Regulación vertical -2,5 mm +2,5 mm  
Regulación frontal 0 +3 mm

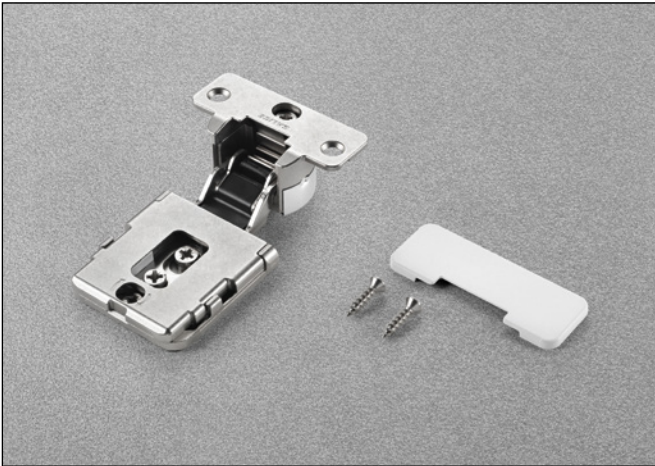


## Número indicativo de las bisagras necesarias en función de las dimensiones y del peso de la puerta



\* La adición de una bisagras en el centro de la puerta contribuye a su rigidez

**Conecta • Bisagra para puertas de madera**

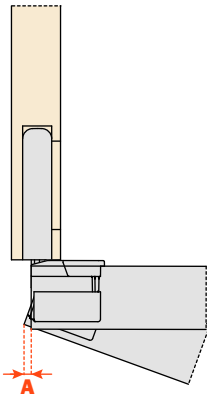


**Informaciones técnicas**

**Bisagra Conecta CQA3JE oculta con inserción empotrada en la puerta y en el lateral.**

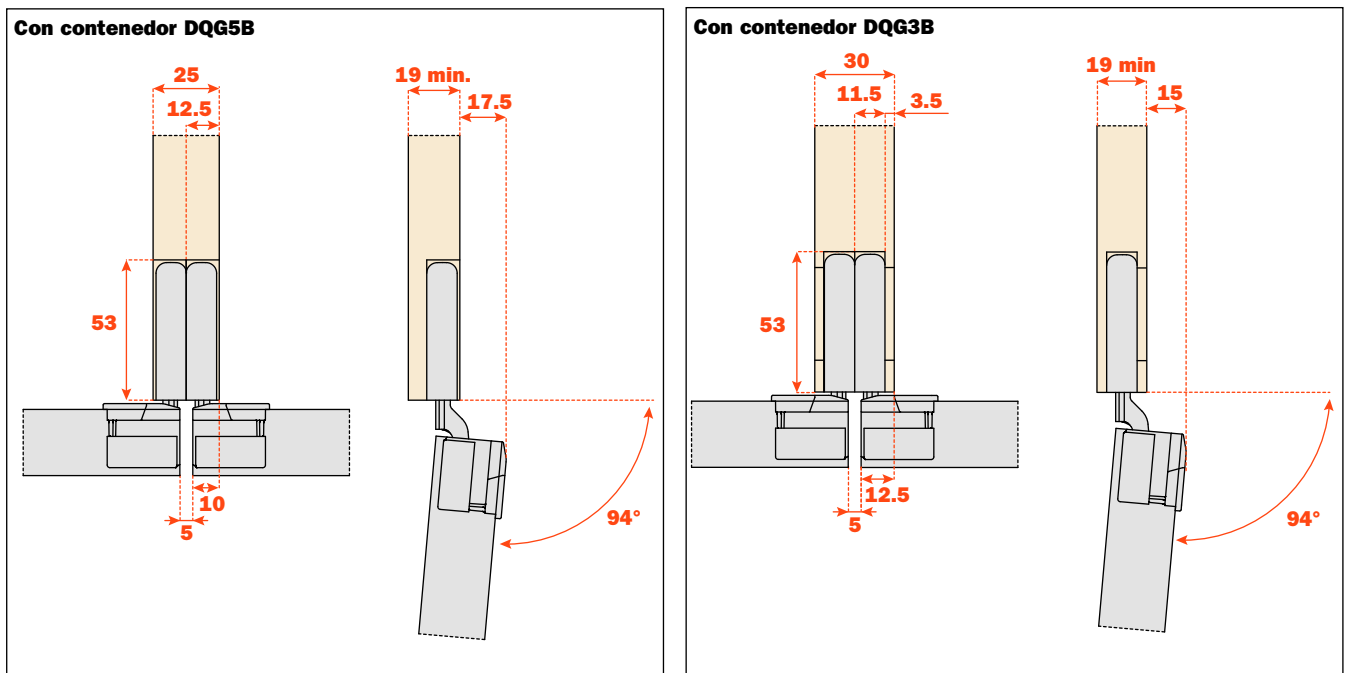
- Fijación rápida de la puerta al lateral
- Profundidad de la cazoleta metálica 22 mm
- Distancia de taladro desde el borde de la puerta hasta el centro del agujero fija a 10 mm
- Diámetro 35 mm
- L = 3,5 mm
- Abertura 94°

**Espacio necesario para la abertura de la puerta**



T=	25	26	27	28	29	30
A=	2.4	3.1	4.0	4.7	5.5	6.3

**Aplicación en el lateral y retroceso de la puerta**



## Mecanizado del mueble

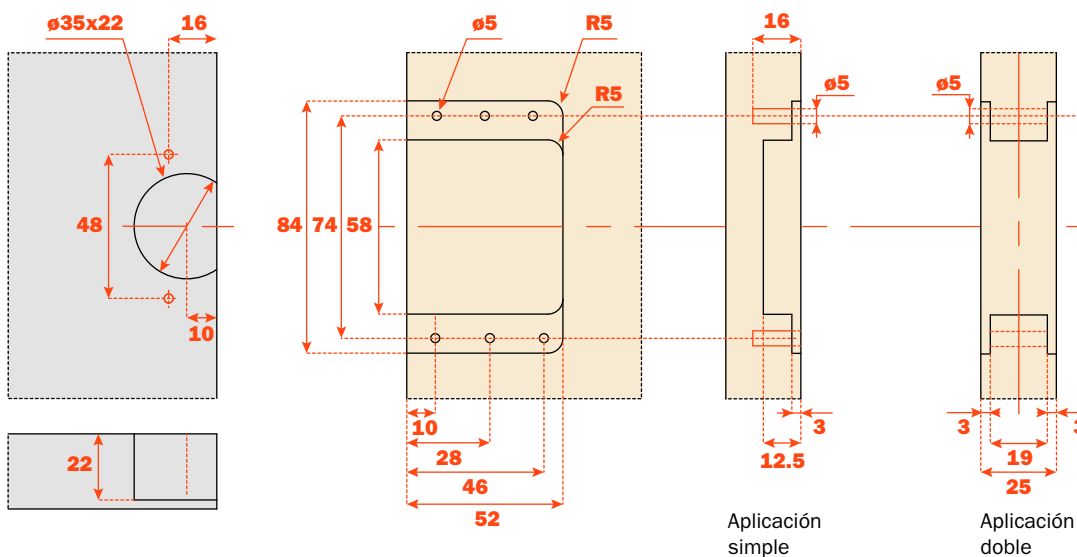
### Contenedor DQG5B



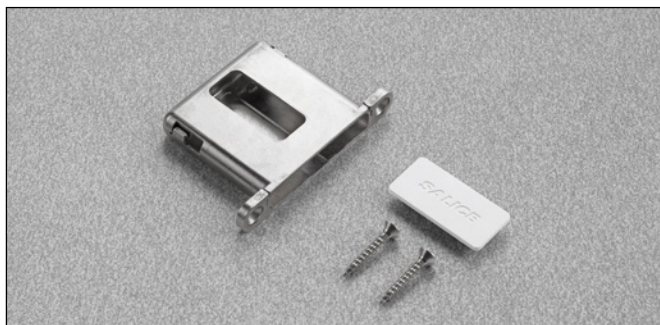
- Para aplicación simple
- Para aplicación doble sobre lateral de espesor 25 mm

Para atornillar sobre el lateral:

- Aplicación simple con tornillos Euro taladro  $\varnothing 5 \times 16$  mm
- Aplicación doble con tornillos de unión y casquillos  $\varnothing 5$  mm (pasante)
- Tornillos de fijación y cobertores incluidos en el embalaje individual
- Tornillos de fijación incluidos en el embalaje industrial



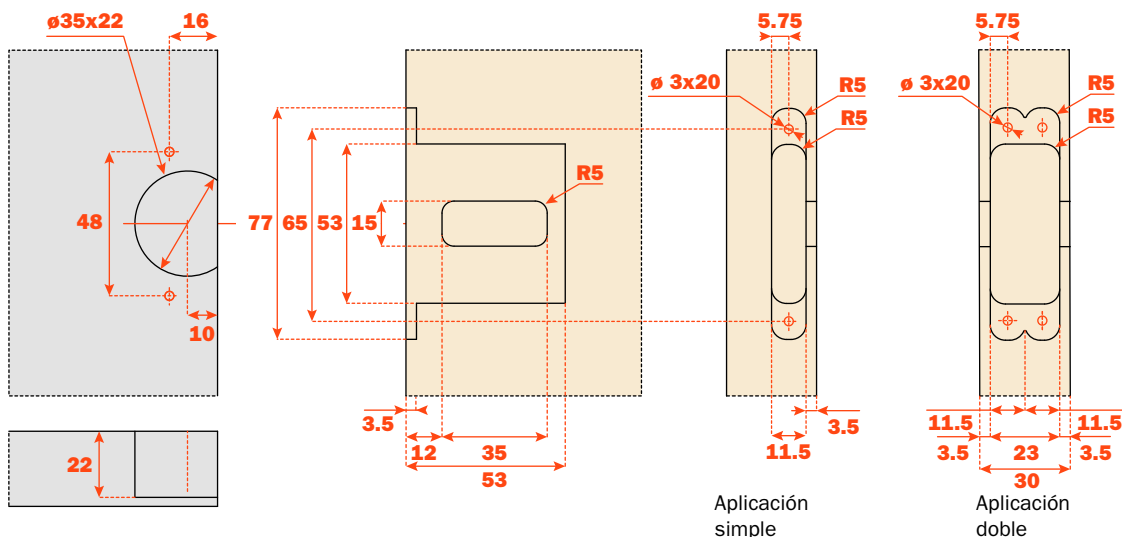
### Contenedor DQG3B



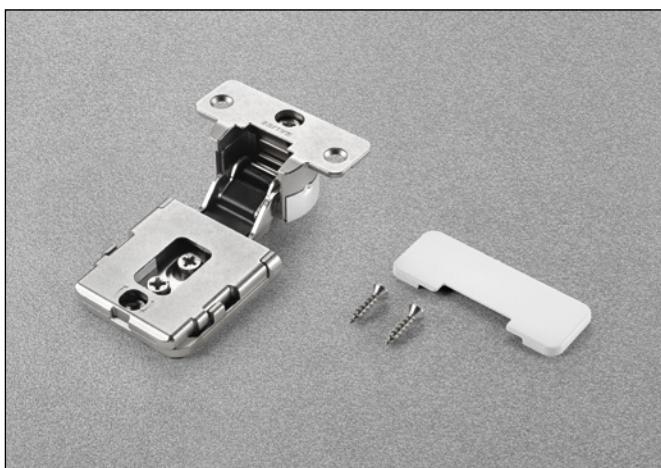
- Para aplicación simple
- Para aplicación doble sobre lateral de espesor 30 mm

Para atornillar por el canto del lateral:

- Aplicación simple y doble con tornillos  $\varnothing 4 \times 25$  mm
- Tornillos de fijación y cobertores incluidos en el embalaje individual
- Tornillos de fijación incluidos en el embalaje industrial



**Conecta • Bisagra para puertas de madera**

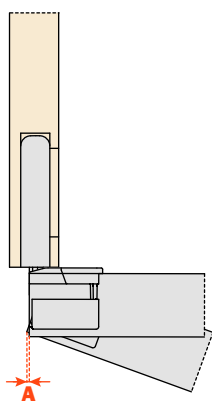


**Informaciones técnicas**

**Bisagra Conecta CQA3KE oculta con inserción empotrada en la puerta y en el lateral.**

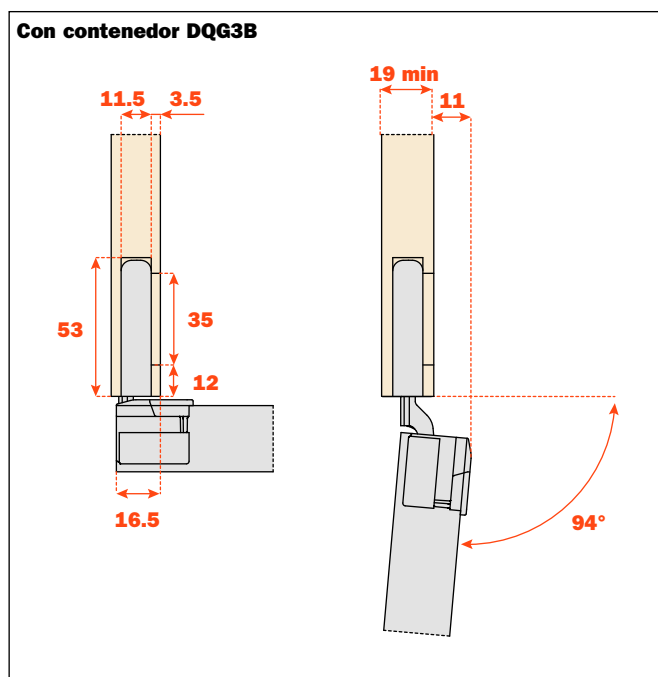
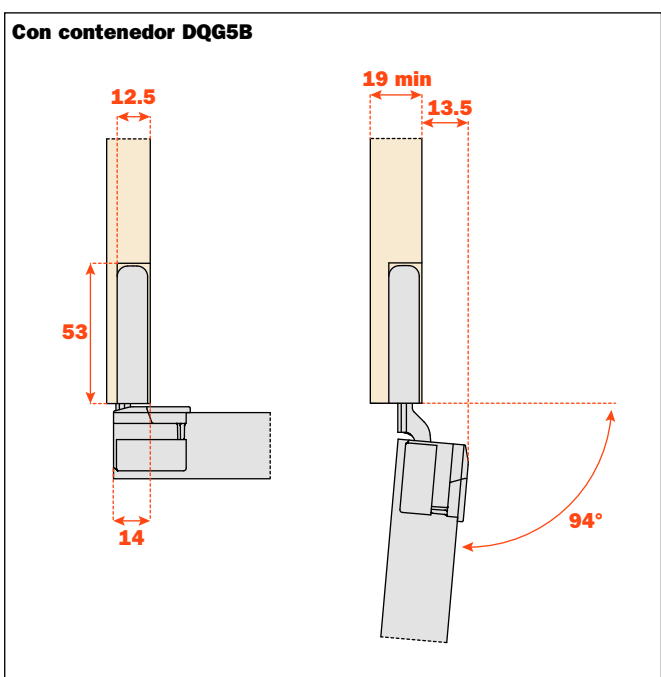
- Fijación rápida de la puerta al lateral
- Profundidad de la cazoleta metálica 22 mm
- Distancia de taladro desde el borde de la puerta hasta el centro del agujero fija a 10 mm
- Diámetro 35 mm
- L = 3,5 mm
- Abertura 94°

**Espacio necesario para la abertura de la puerta**



T=	25	26	27	28	29	30
A=	2.4	3.1	4.0	4.7	5.5	6.3

**Aplicación en el lateral y retroceso de la puerta**





## Mecanizado del mueble

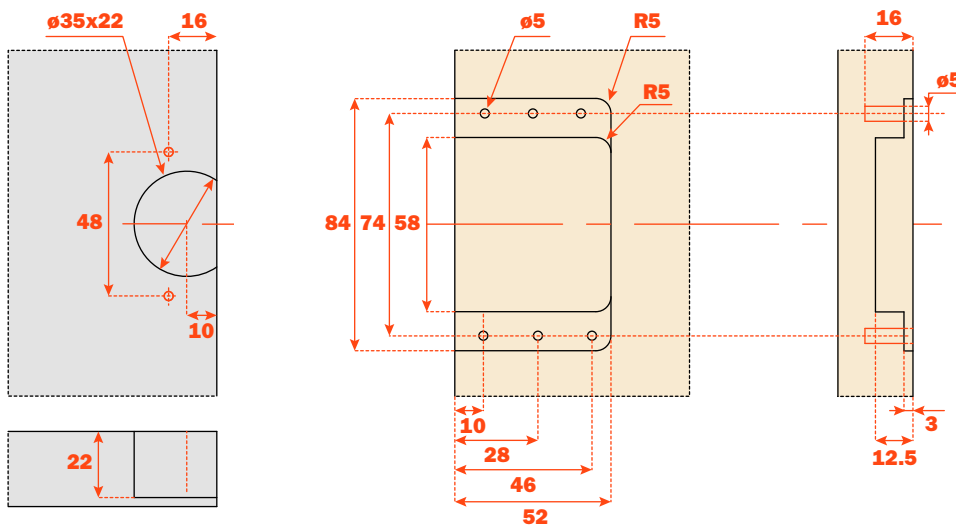
### Contenedor DQG5B



#### - Para aplicación simple

Para atornillar sobre el lateral:

- Aplicación simple con tornillos Euro taladro  $\varnothing 5 \times 16$  mm
- Tornillos de fijación y cobertores incluidos en el embalaje individual
- Tornillos de fijación incluidos en el embalaje industrial



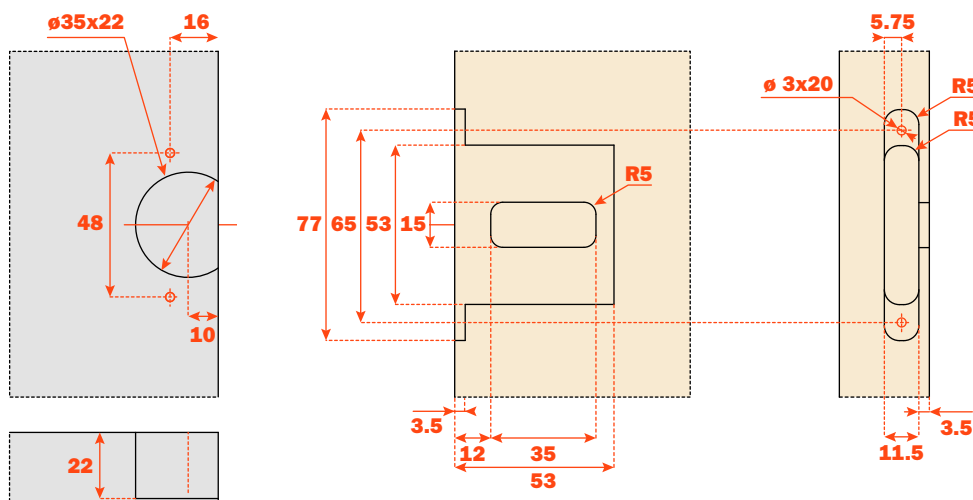
### Contenedor DQG3B



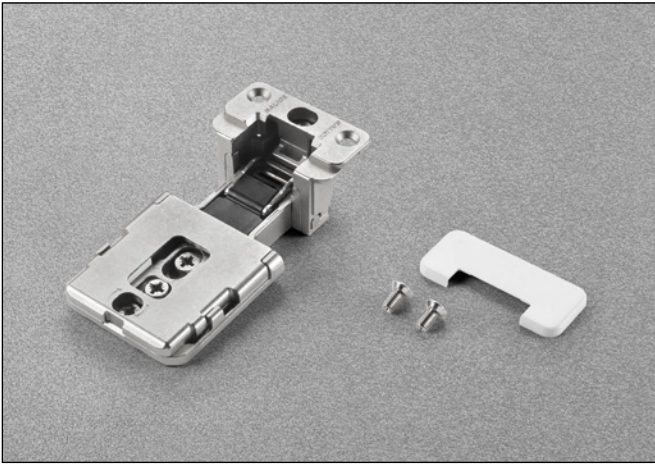
#### - Para aplicación simple

Para atornillar por el canto del lateral :

- Aplicación simple con tornillos  $\varnothing 4 \times 25$  mm
- Tornillos de fijación y cobertores incluidos en el embalaje individual
- Tornillos de fijación incluidos en el embalaje industrial



**Conecta • Bisagra para puertas con perfiles de aluminio**

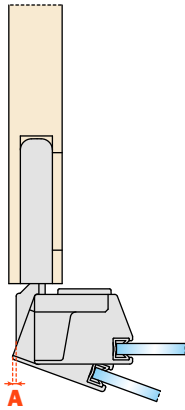


**Informaciones técnicas**

**Bisagra Conecta CQZ3JE oculta con inserción empotrada en la puerta y en el lateral**

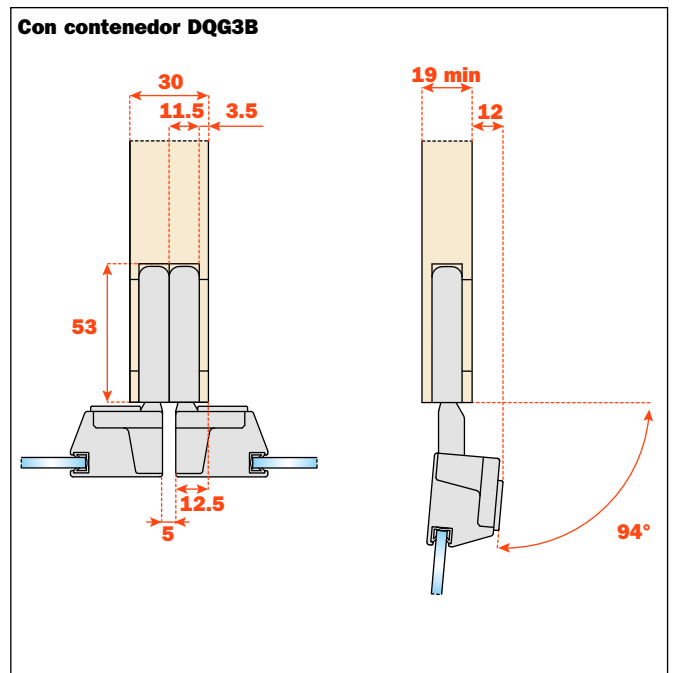
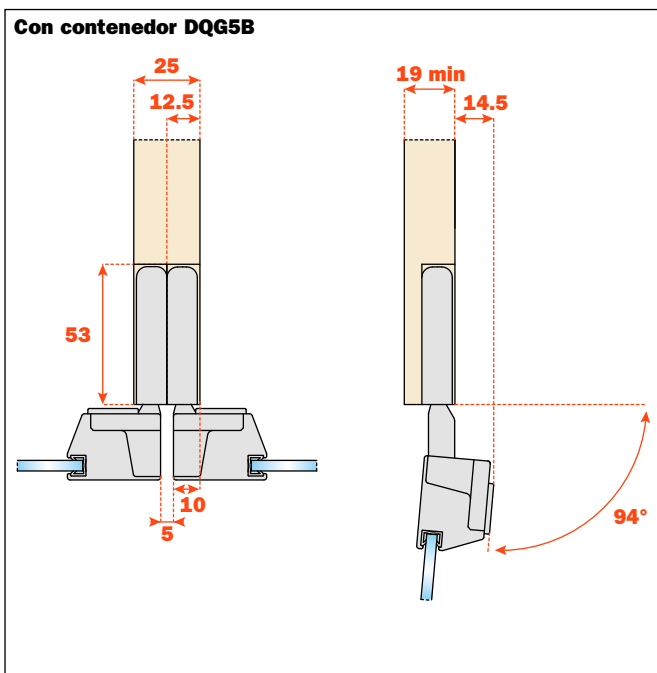
Fijación rápida de la puerta al lateral  
 Para puertas con marco de aluminio  
 Profundidad de la cazoleta metálica 24 mm  
 L = 3,5 mm  
 Abertura 94°

**Espacio necesario para la abertura de la puerta**



T=	25	26	27	28	29	30
A=	2.4	3.3	4.2	5.2	6.1	7.1

**Aplicación en el lateral y retroceso de la puerta**



## Mecanizado del mueble

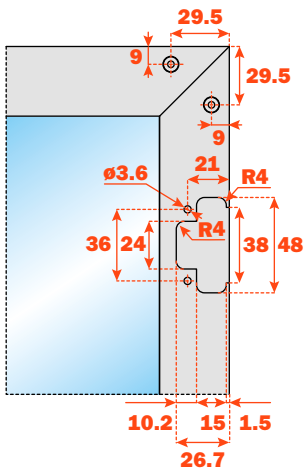
### Contenedor DQG5B



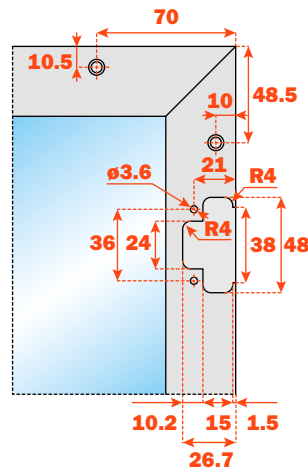
- Para aplicación simple
- Para aplicación doble sobre lateral de espesor 25 mm

Para atornillar sobre el lateral:

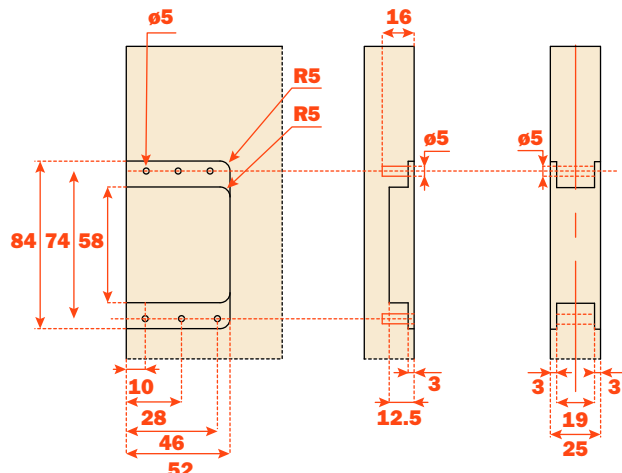
- Aplicación simple con tornillos Euro taladro  $\varnothing 5 \times 16$  mm
- Aplicación doble con tornillos de unión y casquillos  $\varnothing 5$  mm (pasante)
- Tornillos de fijación y cobertores incluidos en el embalaje individual
- Tornillos de fijación incluidos en el embalaje industrial



Taladro con escuadra de fijación **DQZ3HS5V04**



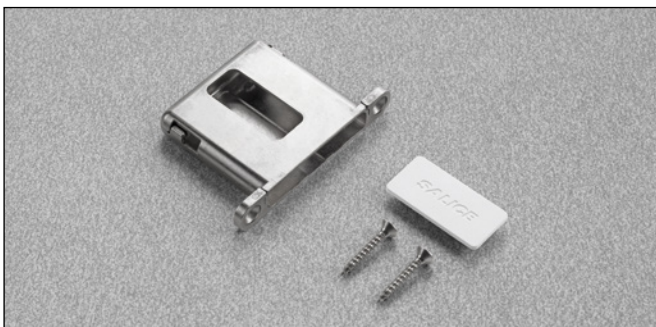
Taladro con escuadra de fijación **DEL6BSFV02**



Aplicación simple

Aplicación doble

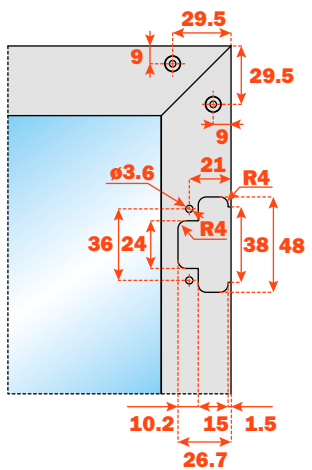
### Contenedor DQG3B



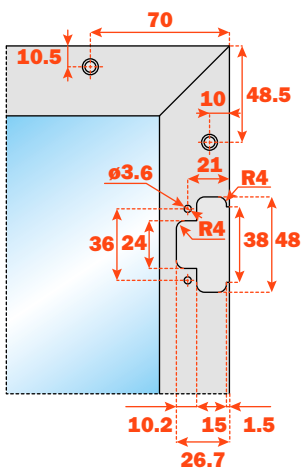
- Para aplicación simple
- Para aplicación doble sobre lateral de espesor 30 mm

Para atornillar por el canto del lateral :

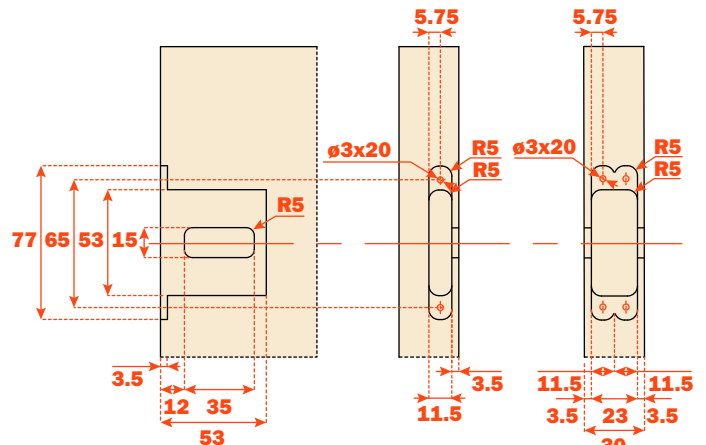
- Aplicación simple y doble con tornillos  $\varnothing 4 \times 25$  mm
- Tornillos de fijación y cobertores incluidos en el embalaje individual
- Tornillos de fijación incluidos en el embalaje industrial



Taladro con escuadra de fijación **DQZ3HS5V04**



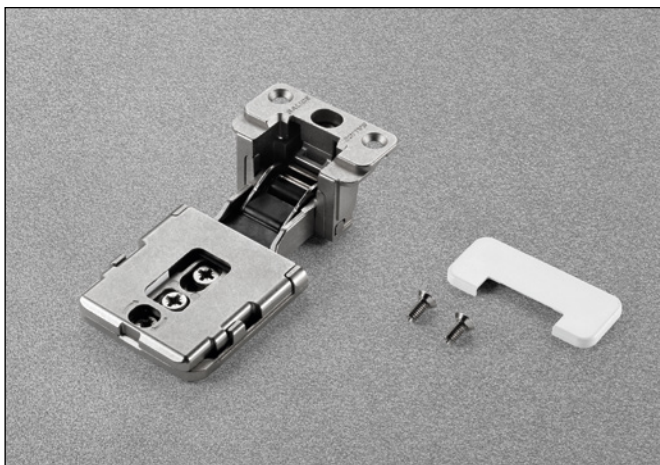
Taladro con escuadra de fijación **DEL6BSFV02**



Aplicación simple

Aplicación doble

**Conecta • Bisagra para puertas con perfiles de aluminio**

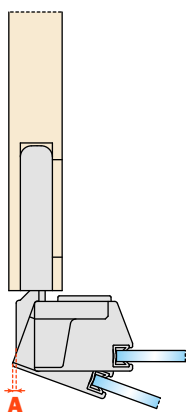


**Informaciones técnicas**

**Bisagra Conecta CQZ3KE oculta con inserción empotrada en la puerta y en el lateral**

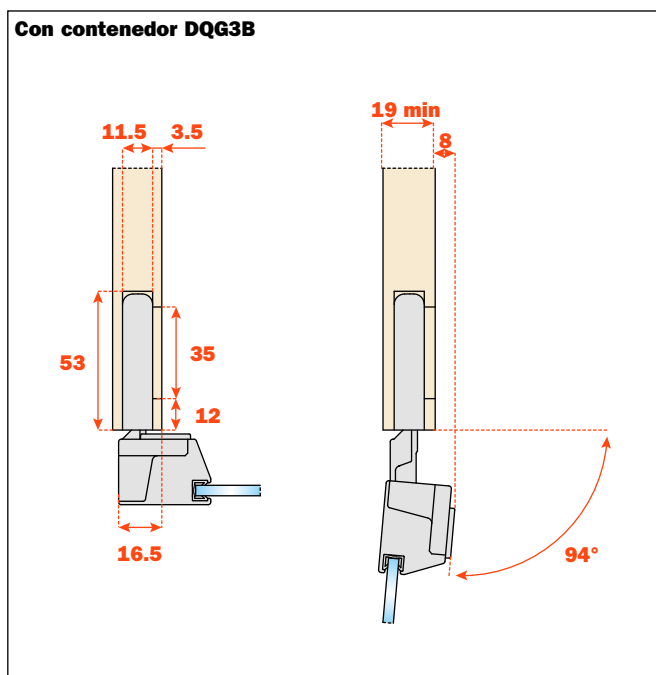
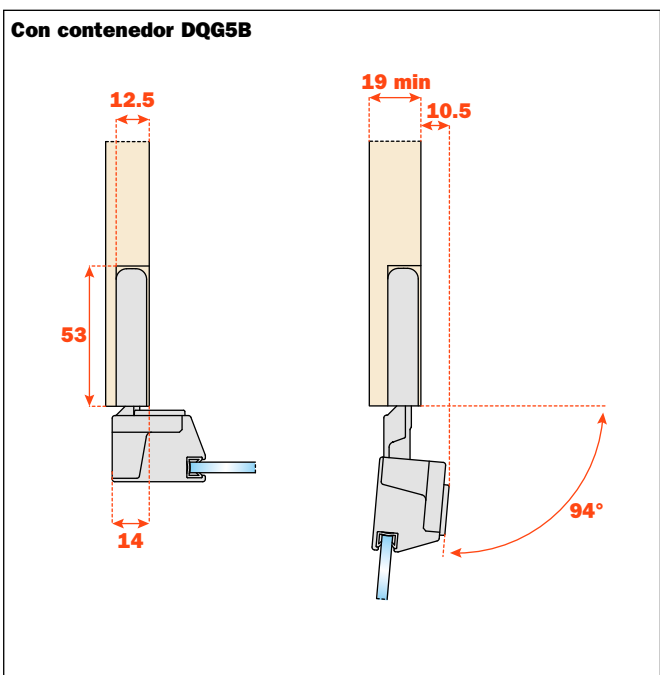
Fijación rápida de la puerta al lateral  
 Para puertas con marco de aluminio  
 Profundidad de la cazoleta metálica 24 mm  
 L = 3,5 mm  
 Abertura 94°

**Espacio necesario para la abertura de la puerta**



T=	25	26	27	28	29	30
A=	2.4	3.3	4.2	5.2	6.1	7.1

**Aplicación en el lateral y retroceso de la puerta**





## Mecanizado del mueble

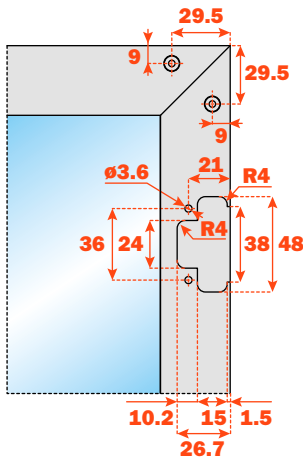
### Contenedor DQG5B



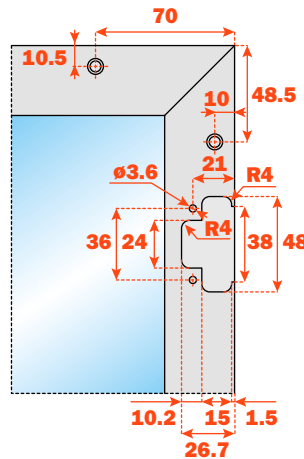
#### - Para aplicación simple

Para atornillar sobre el lateral:

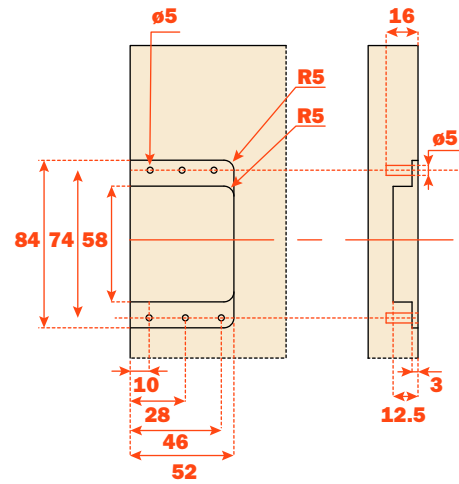
- Aplicación simple con tornillos Euro taladro  $\varnothing 5 \times 16$  mm
- Tornillos de fijación y cobertores incluidos en el embalaje individual
- Tornillos de fijación incluidos en el embalaje industrial



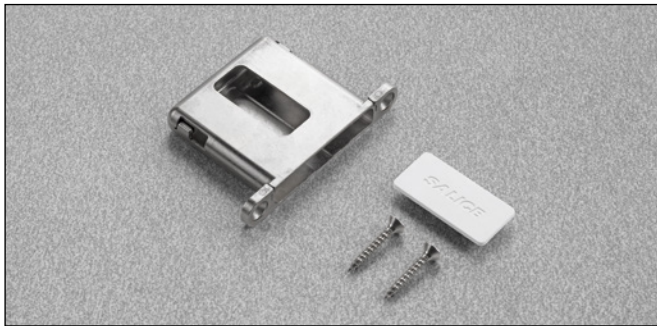
Taladro con escuadra de fijación **DQZ3HS5V04**



Taladro con escuadra de fijación **DEL6BSFV02**



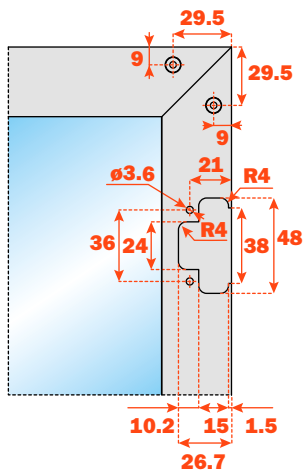
### Contenedor DQG3B



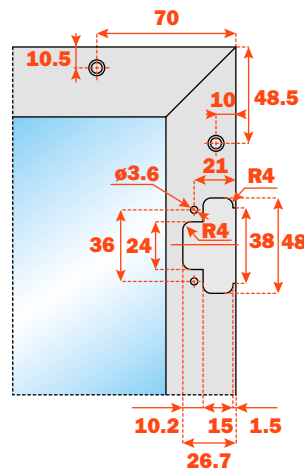
#### - Para aplicación simple

Para atornillar por el canto del lateral :

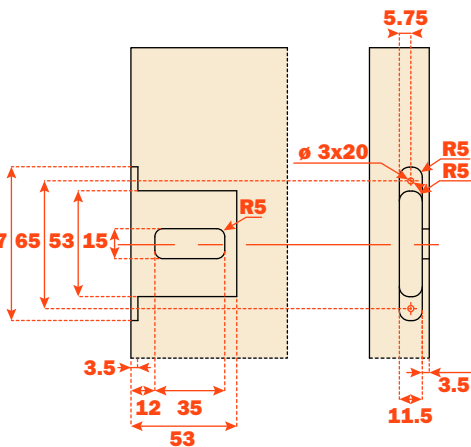
- Aplicación simple con tornillos  $\varnothing 4 \times 25$  mm
- Tornillos de fijación y cobertores incluidos en el embalaje individual
- Tornillos de fijación incluidos en el embalaje industrial



Taladro con escuadra de fijación **DQZ3HS5V04**

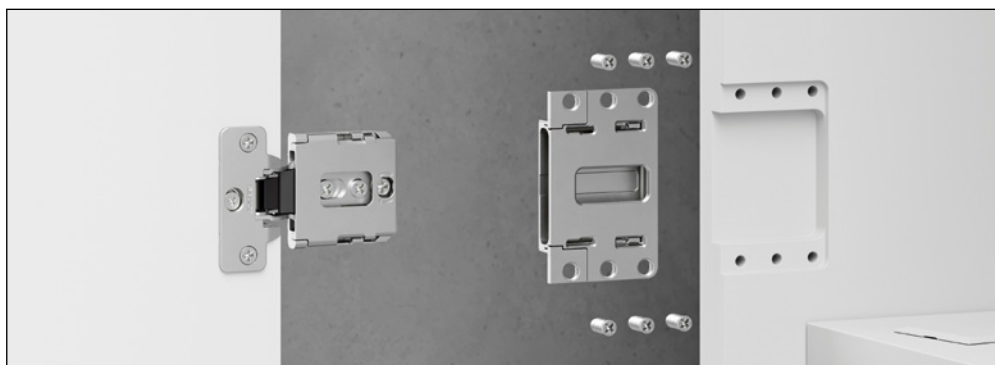


Taladro con escuadra de fijación **DEL6BSFV02**

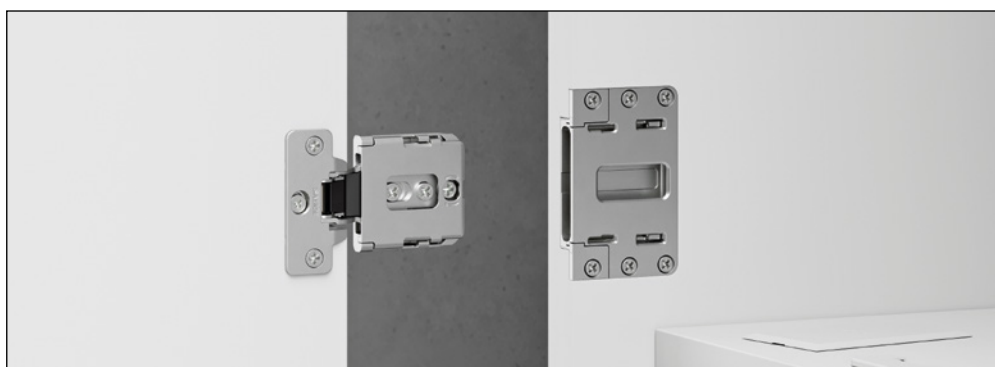


**Conecta • Montaje • Aplicación simple contenedor DQG5B**

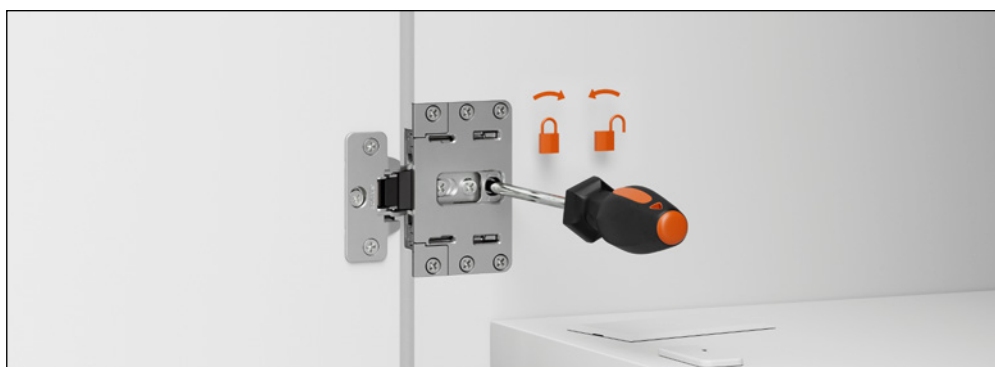
Montar el contenedor sobre el lateral utilizando los tornillos Euro



Insertar la bisagra en el contenedor



Bloquear la bisagra mediante la excéntrica posterior



Aplicar los cobertores cubre-cazoleta y cubre-tornillos



## Aplicación doble contenedor DQG5B

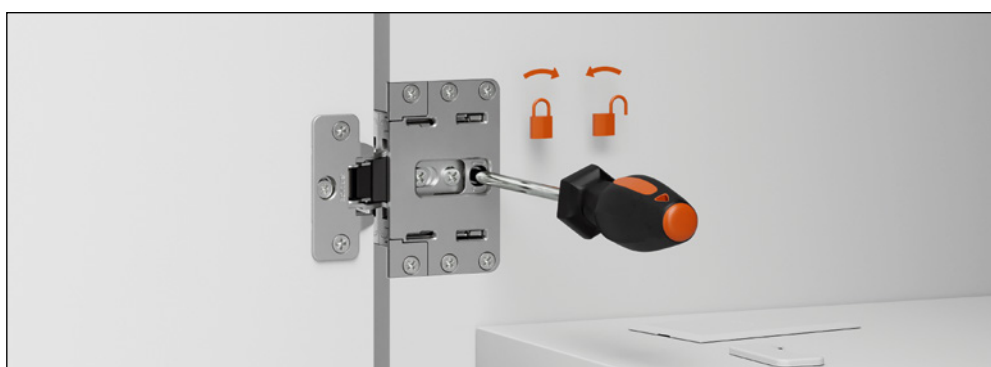
Montar los contenedores sobre el lateral utilizando los tornillos de unión y casquillos



Insertar las bisagras en los contenedores

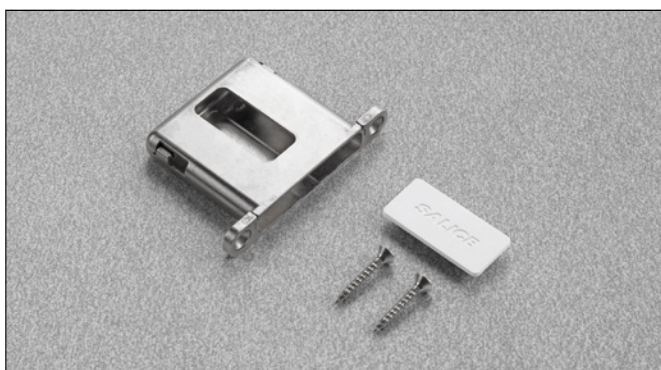


Bloquear las bisagras mediante la excéntrica posterior

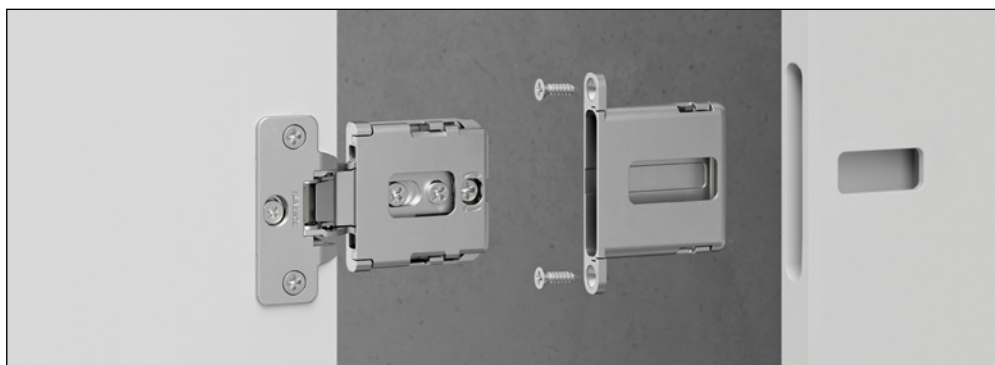


Aplicar los cobertores cubre-cazoleta y cubre-tornillos



**Conecta • Montaje • Aplicación simple contenedor DQG3B**

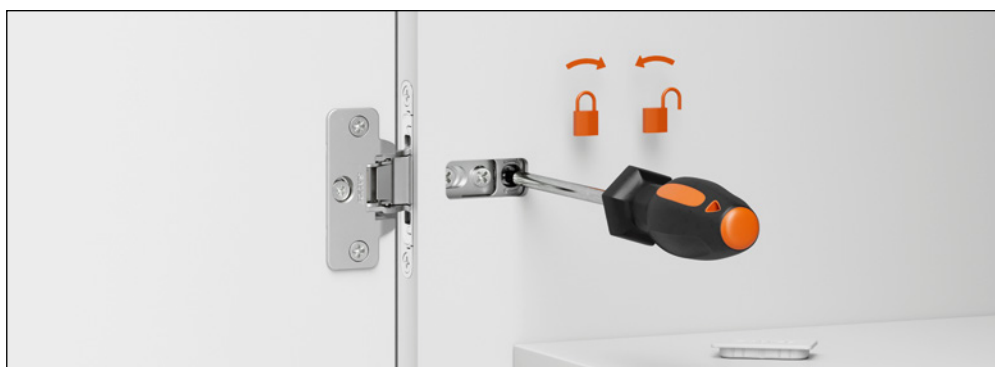
Montar el contenedor sobre el lateral utilizando los tornillos para madera



Insertar la bisagra en el contenedor



Bloquear la bisagra mediante la excéntrica posterior



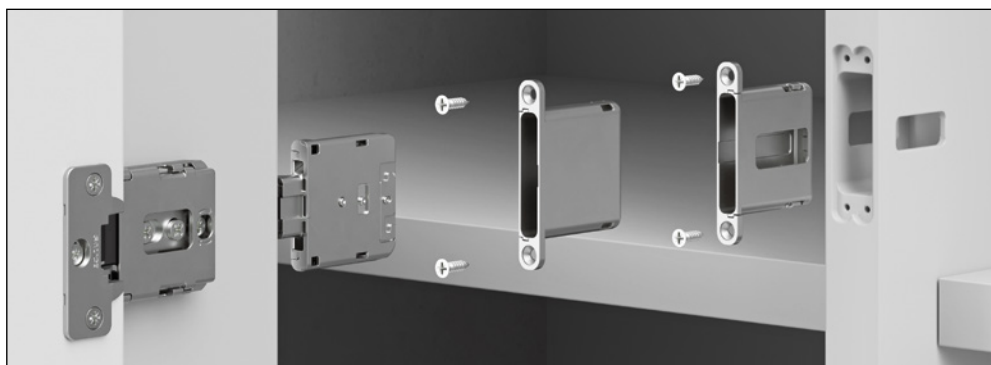
Aplicar los cobertores cubre-cazoleta y cubre-tornillos





## Aplicación doble contenedor DQG3B

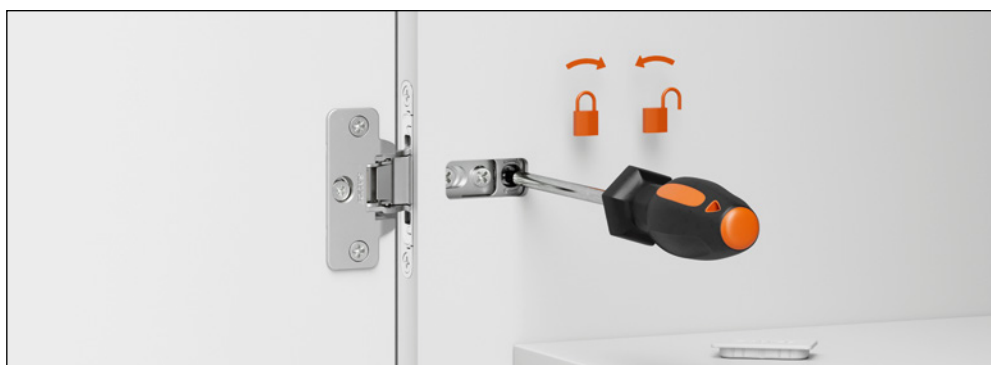
Montar los contenedores sobre el lateral utilizando los tornillos para madera



Insertar las bisagras en los contenedores



Bloquear las bisagras mediante la excéntrica posterior

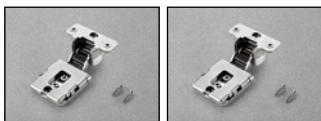


Aplicar los cobertores cubre-cazoleta y cubre-tornillos

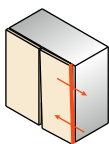
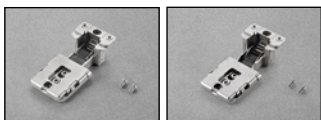


**Conecta - Regulaciones • Contenedor DQG5B**

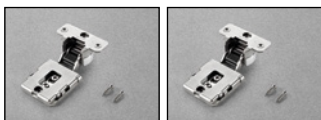
Regulación lateral bisagra para  
puerta de madera:  
desde -1 mm hasta +2 mm



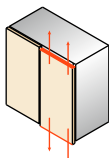
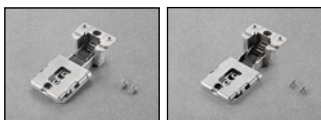
Regulación lateral bisagra para  
puerta con marco de aluminio:  
desde -2 mm hasta +0,5 mm



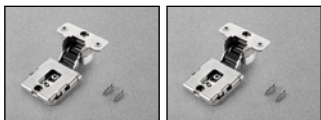
Regulación vertical bisagra para  
puerta de madera:  
desde -2,5 mm hasta +2,5 mm



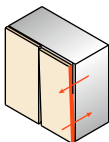
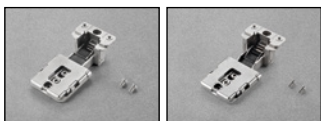
Regulación vertical bisagra para  
puerta con marco de aluminio:  
desde -2,5 mm hasta +2,5 mm



Regulación frontal bisagra para  
puerta de madera:  
desde 0 hasta +3 mm

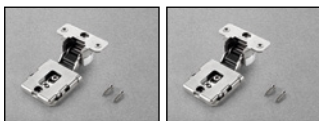


Regulación frontal bisagra para  
puerta con marco de aluminio:  
desde 0 hasta +3 mm

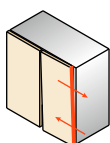
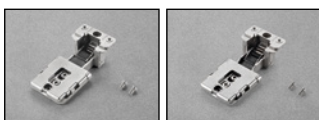


## Contenedor DQG3B

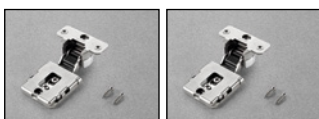
Regulación lateral bisagra para  
puerta de madera:  
desde -1 mm hasta +2 mm



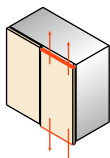
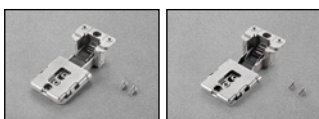
Regulación lateral bisagra para  
puerta con marco de aluminio:  
desde -2 mm hasta +0,5 mm



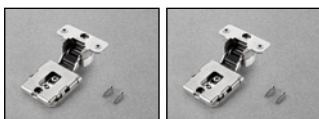
Regulación vertical bisagra para  
puerta de madera:  
desde -2,5 mm hasta +2,5 mm



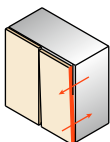
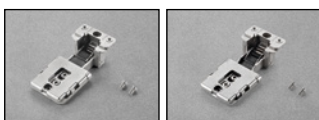
Regulación vertical bisagra para  
puerta con marco de aluminio:  
desde -2,5 mm hasta +2,5 mm



Regulación frontal bisagra para  
puerta de madera:  
desde 0 hasta +3 mm






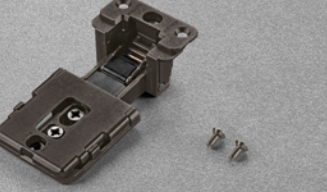
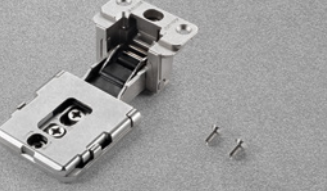
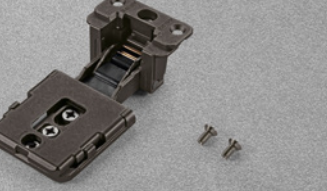
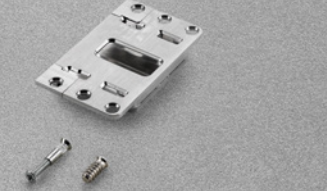
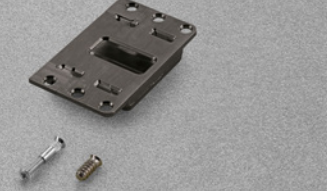




Regulación frontal bisagra para  
puerta con marco de aluminio:  
desde 0 hasta +3 mm

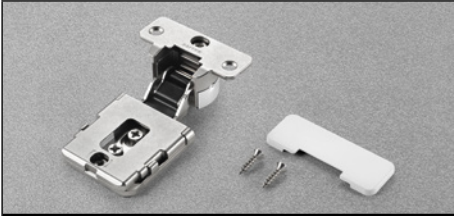
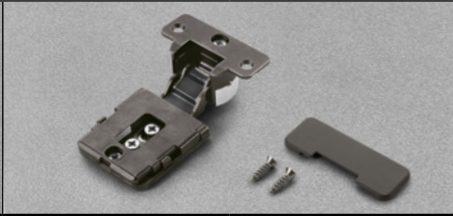

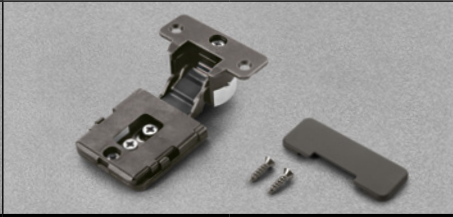
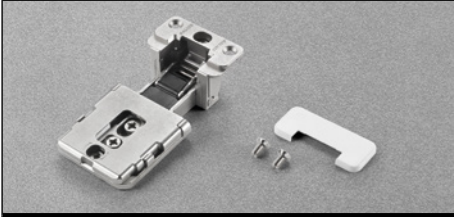
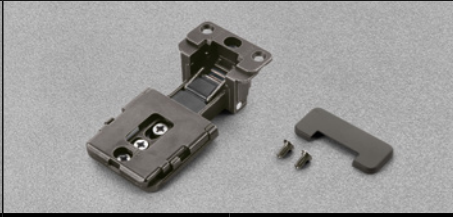
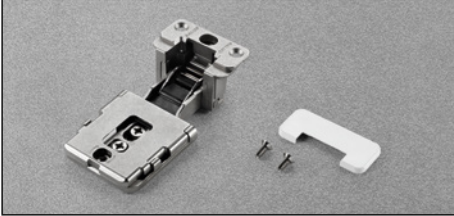
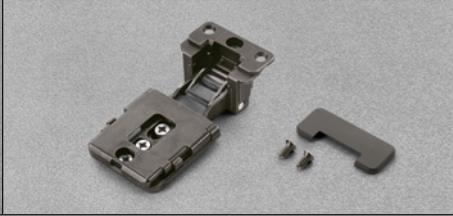


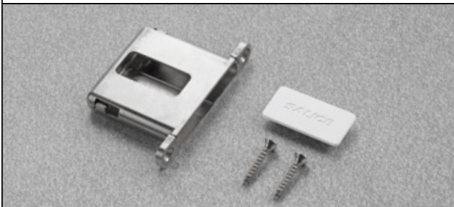
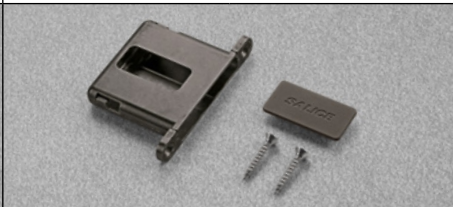




**Conecta - Embalajes**











Bisagra Acabado Níquel	Bisagra acabado Titanio	Embalaje INDUSTRIAL
Para puertas de madera · Solape: 10 mm (DQG5) · 12,5 mm (DQG3)		
<b>CQA3JE9XXI</b>	<b>CQA3JE6XXI</b>	
		
Para puertas de madera · Solape: 14 mm (DQG5) · 16,5 mm (DQG3)		
<b>CQA3KE9XXI</b>	<b>CQA3KE6XXI</b>	
		
Para puertas con marco de aluminio · Solape: 10 mm (DQG5) · 12,5 mm (DQG3)		
<b>CQZ3JE9XXI</b>	<b>CQZ3JE6XXI</b>	
		
Para puertas con marco de aluminio · Solape: 14 mm (DQG5) · 16,5 mm (DQG3)		
<b>CQZ3KE9XXI</b>	<b>CQZ3KE6XXI</b>	
		<p>Cajas 100 piezas Palets 24 cajas · Tornillos de fijación incluidos</p>
Contenedor Acabado Níquel	Contenedor Acabado Titanio	Embalaje INDUSTRIAL
<b>DQG5BX9XI</b>	<b>DQG5BX6XI</b>	
		<p>Cajas 100 piezas Palets 24 cajas · Tornillos de fijación incluidos</p>
Contenedor Acabado Níquel	Contenedor Acabado Titanio	Embalaje INDUSTRIAL
<b>DQG3BX9XI</b>	<b>DQG3BX6XI</b>	
		<p>Cajas 100 piezas Palets 24 cajas · Tornillos de fijación incluidos</p>



<b>Bisagra Acabado Níquel</b>	<b>Bisagra acabado Titanio</b>	<b>Embalaje INDIVIDUAL</b>
Para puertas de madera • Solape: 10 mm (DQG5) • 12,5 mm (DQG3)		
<b>CQA3JE9XXV</b>	<b>CQA3JE6XXV</b>	
		
Para puertas de madera • Solape: 14 mm (DQG5) • 16,5 mm (DQG3)		
<b>CQA3KE9XXV</b>	<b>CQA3KE6XXV</b>	
		
Para puertas con marco de aluminio • Solape: 10 mm (DQG5) • 12,5 mm (DQG3)		
<b>CQZ3JE9XXV</b>	<b>CQZ3JE6XXV</b>	
		
Para puertas con marco de aluminio • Solape: 14 mm (DQG5) • 16,5 mm (DQG3)		
<b>CQZ3KE9XXV</b>	<b>CQZ3KE6XXV</b>	
		<p>Bolsas 2 piezas Cajas con 25 bolsas Palets 24 cajas</p> <p>•</p> <p>Tornillos de fijación y cubre-cazoleta incluidos</p>
<b>Contenedor Acabado Níquel</b>	<b>Contenedor Acabado Titanio</b>	<b>Embalaje INDIVIDUAL</b>
<b>DQG5BX9XS</b>	<b>DQG5BX6XS</b>	
		<p>Bolsas 2 piezas Cajas con 25 bolsas Palets 24 cajas</p> <p>•</p> <p>Tornillos de fijación y cubre-tornillos incluidos</p>
<b>Contenedor Acabado Níquel</b>	<b>Contenedor Acabado Titanio</b>	<b>Embalaje INDIVIDUAL</b>
<b>DQG3BX9XS</b>	<b>DQG3BX6XS</b>	
		<p>Bolsas 2 piezas Cajas con 25 bolsas Palets 24 cajas</p> <p>•</p> <p>Tornillos de fijación y cubre-tornillos incluidos</p>

**Conecta - Cubre-tornillos con logo Salice estampado**





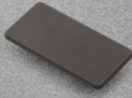
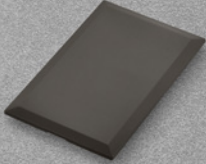

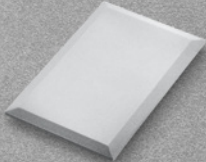


Cubre-tornillos simétricos de plástico con logo Salice estampado



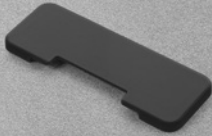







Cubre-tornillos DQG3B	Cubre-tornillos DQG5B	Embalaje
<b>PQFXAA1SN</b>	<b>PQF5AA1SN</b>	Cajitas de 100 piezas · Cajas de 600 piezas
Blanco	Blanco	
		
<b>PQFXAA3SN</b>	<b>PQF5AA3SN</b>	Cajitas de 100 piezas · Cajas de 600 piezas
Negro	Negro	
		
<b>PQFXAA6SN</b>	<b>PQF5AA6SN</b>	Cajitas de 100 piezas · Cajas de 600 piezas
Titanio	Titanio	
		
<b>PQFXAA9SN</b>	<b>PQF5AA9SN</b>	Cajitas de 100 piezas · Cajas de 600 piezas
Cromado Satinado	Cromado Satinado	
		
<b>PQFXAAWSN</b>	<b>PQF5AAWSN</b>	Cajitas de 100 piezas · Cajas de 600 piezas
Dorado Satinado	Dorado Satinado	
		

## Cubre-tornillos y Cubre-cazoleta

Cubre-tornillos simétricos de plástico personalizables a solicitud con serigrafía


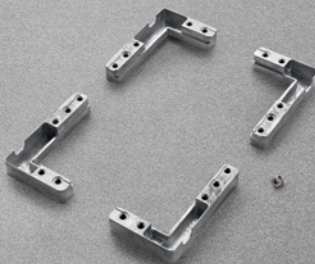
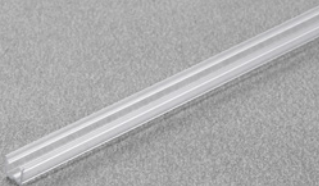
Cubre-cazoleta en plástico

Cubre-tornillos DQG3B	Cubre-tornillos DQG5B	Embalaje
<b>PQFXAA1</b>	<b>PQF5AA1</b>	Cajitas de 100 piezas · Cajas de 600 piezas
Blanco	Blanco	
		
<b>PQFXAA3</b>	<b>PQF5AA3</b>	Cajitas de 100 piezas · Cajas de 600 piezas
Negro	Negro	
		
<b>PQFXAA6</b>	<b>PQF5AA6</b>	Cajitas de 100 piezas · Cajas de 600 piezas
Titanio	Titanio	
		
<b>PQFXAA9</b>	<b>PQF5AA9</b>	Cajitas de 100 piezas · Cajas de 600 piezas
Cromado Satinado	Cromado Satinado	
		
<b>PQFXAAW</b>	<b>PQF5AAW</b>	Cajitas de 100 piezas · Cajas de 600 piezas
Dorado Satinado	Dorado Satinado	
		

Cubre-cazoleta Madera	Cubre-cazoleta Aluminio	Embalaje
<b>PQSAAA1</b>	<b>PQSZAA1</b>	Cajitas de 100 piezas · Cajas de 600 piezas
Blanco	Blanco	
		
<b>PQSAAA3</b>	<b>PQSZAA3</b>	Cajitas de 100 piezas · Cajas de 600 piezas
Negro	Negro	
		
<b>PQSAAA6</b>	<b>PQSZAA6</b>	Cajitas de 100 piezas · Cajas de 600 piezas
Titanio	Titanio	
		
<b>PQSAAA9</b>	<b>PQSZAA9</b>	Cajitas de 100 piezas · Cajas de 600 piezas
Cromado Satinado	Cromado Satinado	
		
<b>PQSAAAW</b>	<b>PQSZAAW</b>	Cajitas de 100 piezas · Cajas de 600 piezas
Dorado Satinado	Dorado Satinado	
		

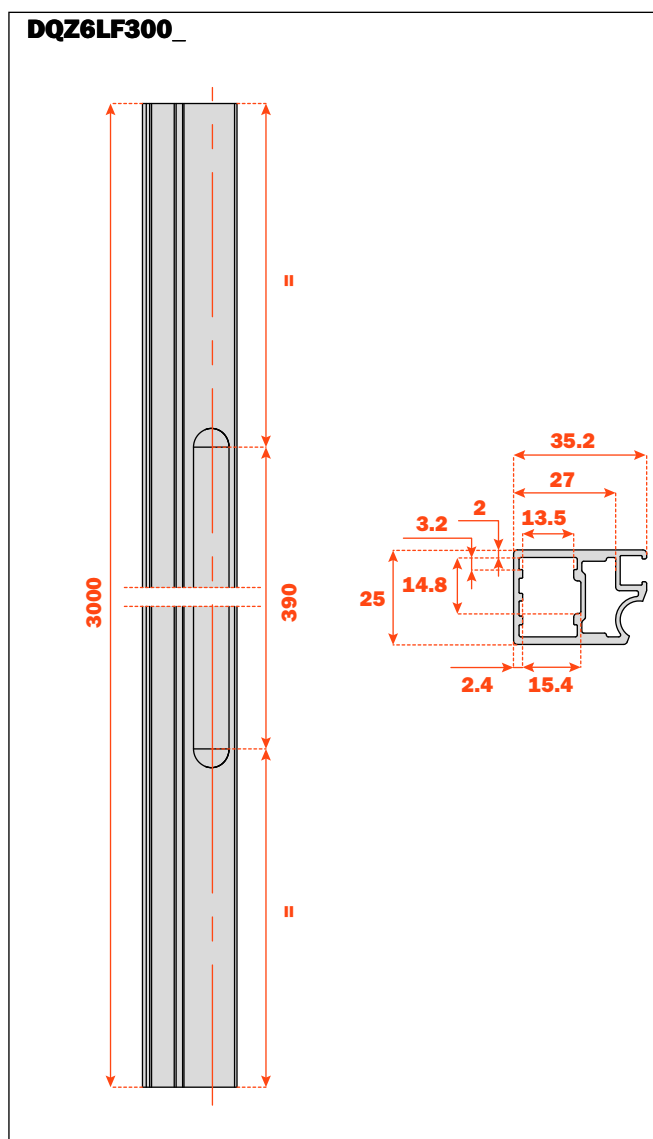
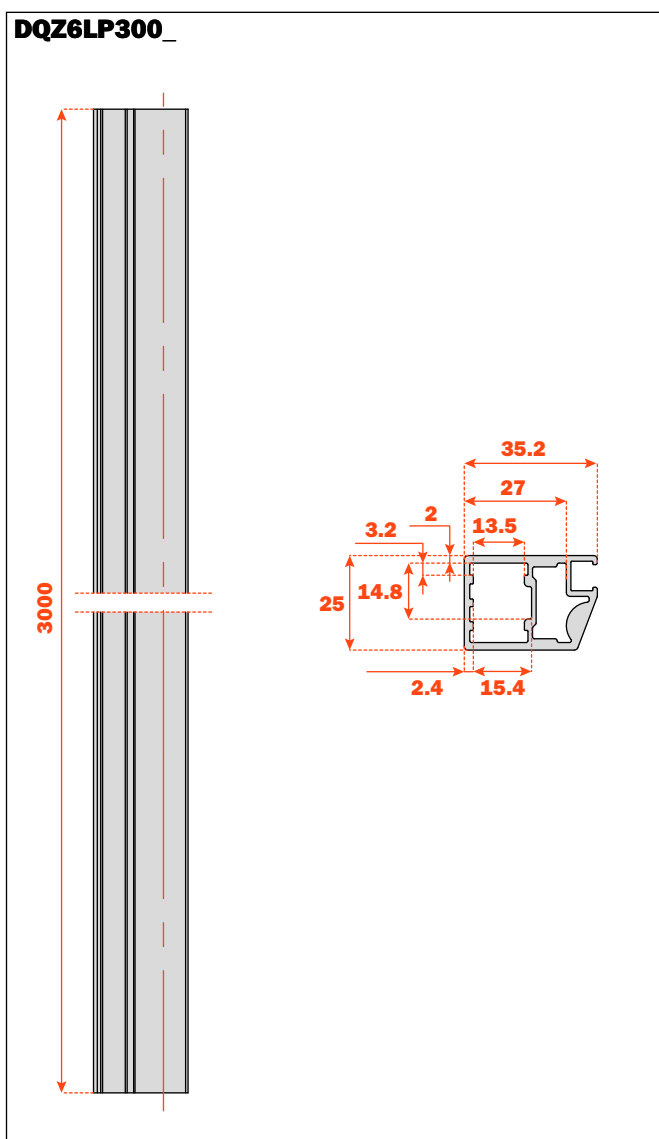


**Conecta - Complementos**

Escuadras de fijación de acero para el ensamblaje del perfil de aluminio	<b>Artículo</b>	<b>Embalaje</b>	
	<b>DQZ3HS5V04</b>	Cajas 25 bolsas 1 bolsa contiene : 4 escuadras y tornillos acabados Niquelado y titanio	
Escuadras de fijación de zamak para el ensamblaje del perfil de aluminio	<b>Artículo</b>	<b>Embalaje</b>	
	<b>DEL6BSFV02</b>	Cajas 25 bolsas 1 bolsa contiene : 4 escuadras y tornillos acabados Niquelado y titanio	
Guarnición para vidrio	<b>Artículo</b>	<b>Embalaje</b>	<b>Dimensión</b>
	<b>DQZ6AG3000T</b>	100 tiras	3 metros



Perfil de aluminio para vidrio de empotrar (4 mm)	Artículo	Embalaje	Dimensión
	<b>DQZ6LP300P</b>	10 perfiles de aluminio anodizado	3 metros
	<b>DQZ6LP300T</b>	10 perfiles acabado titanio	
	<b>DQZ6LF300P</b>	10 perfiles de aluminio anodizado con tirador	
	<b>DQZ6LF300T</b>	10 perfiles acabado titanio con tirador	







# ARTURO SALICE S.p.A.

VIA PROVINCIALE NOVEDRATESE, 10  
22060 NOVEDRATE (COMO) ITALIA  
TEL. 031 790424 - FAX 031 791508  
info.salice@salice.com - www.salice.com

## DEUTSCHE SALICE GMBH

RUDOLF DIESEL STR. 10  
74382 NECKARWESTHEIM  
TEL. 07133 9807-0  
FAX. 07133 9807-16  
info.salice@deutschesalice.de  
www.salice.com

## DEUTSCHE SALICE GMBH

VERKAUFSBÜRO NORD  
RINGSTRASSE 36/A30 CENTER  
32584 LÖHNE  
TEL. 05731 15608-0  
FAX. 05731 15608-10  
vknord@deutschesalice.de  
www.salice.com

## SALICE UK LTD.

KINGFISHER WAY  
HINCHINGBROOKE BUSINESS PARK  
HUNTINGDON CAMBS PE 29 6FN  
TEL. 01480 413831  
FAX. 01480 451489  
info.salice@saliceuk.co.uk  
www.salice.com

## SALICE FRANCE S.A.R.L.

285 RUE DE GOA ZAC LES 3 MOULINS  
06600 ANTIBES  
TEL. 0493 330069  
FAX. 0493 330141  
info.salice@salicefrance.com  
www.salice.com

## SALICE ESPAÑA, S.L.U.

C/ AIGUAFREDA, 4 - P.I. AMETLLA PARK  
08480 - L'AMETLLA DEL VALLÉS  
(BARCELONA)  
TEL. 938 45 88 61  
FAX 938 49 11 97  
info.salice@saliceespana.es  
www.salice.com

## SALICE PORTUGAL UNIP. LDA

VIA ROTA DOS MÓVEIS I n.399  
4585-325 GANDRA-PAREDES (DISTRITO PORTO)  
TEL. 00351 224 154 221  
info@saliceportugal.pt  
www.salice.com

## SALICE CHINA (SHANGHAI) CO. LTD.

1st FLOOR, B1 BLDG 928 MINGZHU ROAD  
XUJING, QINGPU DISTRICT  
SHANGHAI 201702 - CHINA  
TEL. 021 3988 9880  
FAX. 021 3988 9882  
info.salice@salicechina.com  
www.salicechina.com

## SALICE INDIA PVT. LTD.

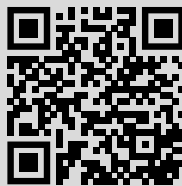
1001 & 1002, 10TH FLOOR,  
CENTRUM, PLOT NO. C-3,  
OPP. WAGLE PRABHAG SAMITI OFFICE,  
MIDC AREA, WAGLE INDUSTRIAL ESTATE,  
THANE - 400604, MAHARASHTRA  
TEL. 022 20812050  
info@saliceindia.com  
www.salice.com

## SALICE CANADA INC.

3500 RIDGEWAY DRIVE,  
UNIT#1  
MISSISSAUGA, ONTARIO, L5L 0B4  
TEL. 905 820 8787  
FAX. 905 820 7226  
info.salice@salicecanada.com  
www.salicecanada.com

## SALICE AMERICA INC.

2123 CROWN CENTRE DRIVE  
CHARLOTTE NC. 28227  
TEL. 704 841 7810  
FAX. 704 841 7808  
info.salice@saliceamerica.com  
www.saliceamerica.com



**Contenidos digitales**