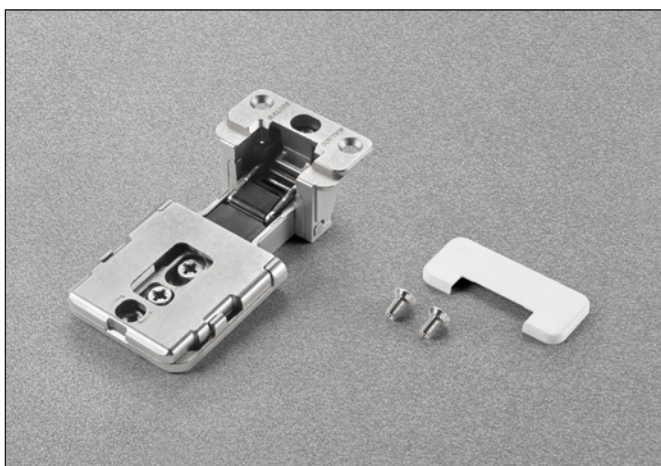


Conecta • Dobradiça para portas com perfis em alumínio

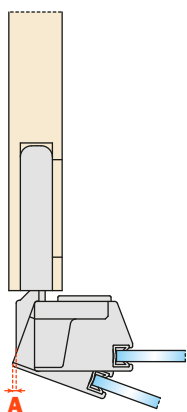


Informações técnicas

Dobradiça Conecta CQZ3JE oculta com montagem por encaixe na porta e na lateral

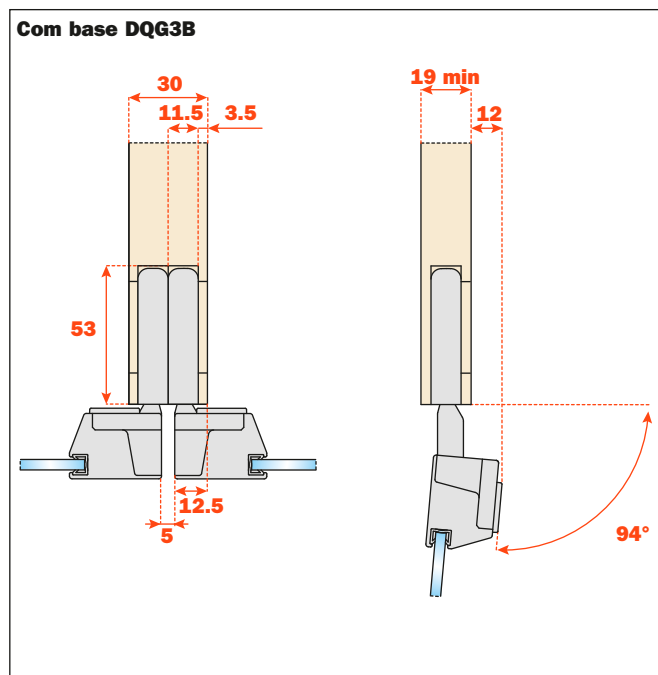
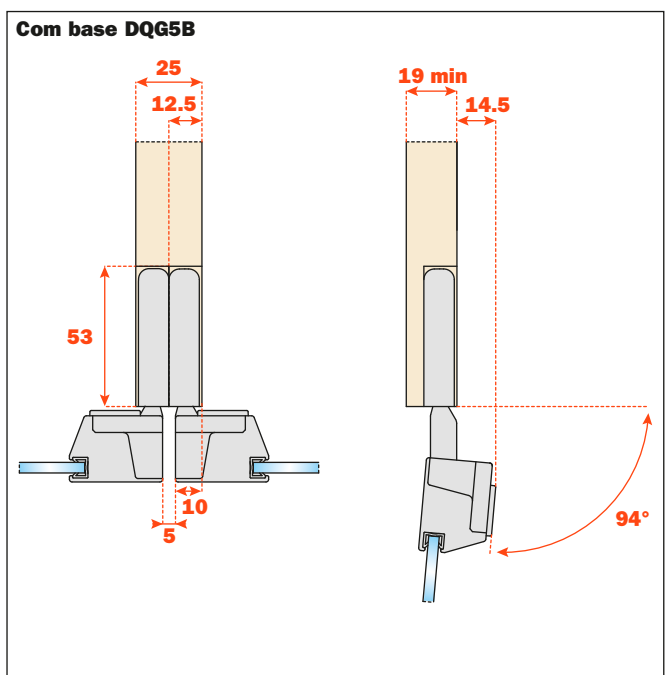
Fixação rápida da porta na lateral
 Para portas com quadro em alumínio
 Profundidade do caneco metálico 24 mm
 L = 3,5 mm
 Abertura 94°

Espaço necessário para a abertura da porta



T=	25	26	27	28	29	30
A=	2.4	3.3	4.2	5.2	6.1	7.1

Aplicação na lateral e espaço de entrada da porta



Usinagem do móvel

Base DQG5B

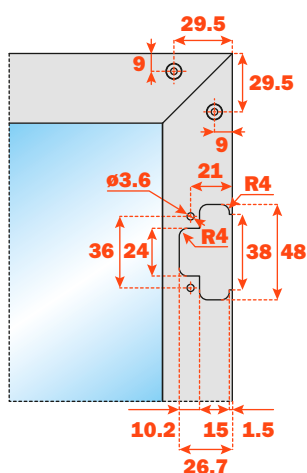


Para aplicação simples

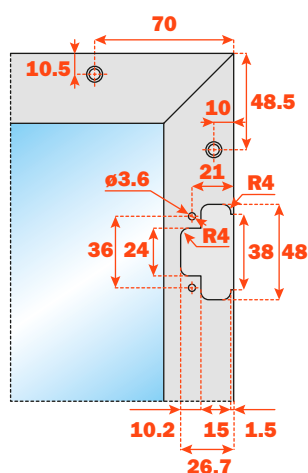
Para aplicação dupla na lateral de espessura 25 mm

Para parafusar na lateral:

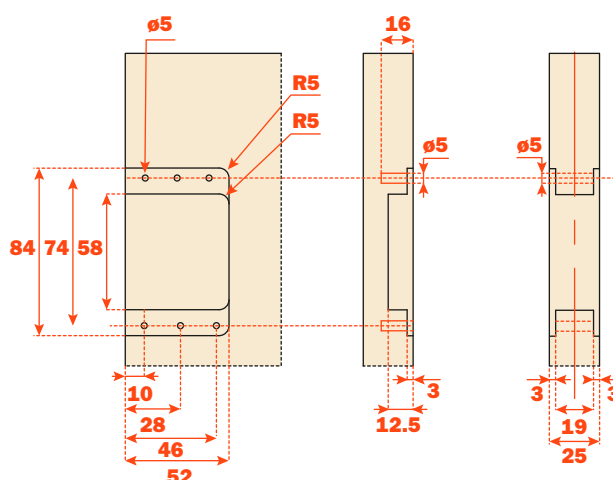
- Aplicação simples com parafusos Euro furo $\varnothing 5 \times 16$ mm
- Aplicação dupla com parafusos de união $\varnothing 5$ mm (passante)
- Parafusos de fixação e placas de cobertura inclusos no kit de embalagem simples
- Parafusos de fixação inclusos na embalagem industrial



Furação para esquadro de fixação **DQZ3HS5V04**



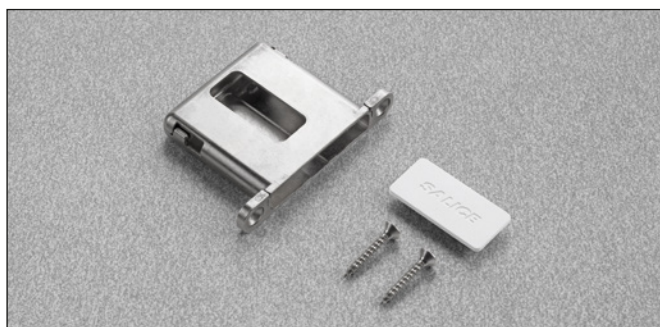
Furação para esquadro de fixação **DEL6BSFV02**



Aplicação simples

Aplicação dupla

Base DQG3B

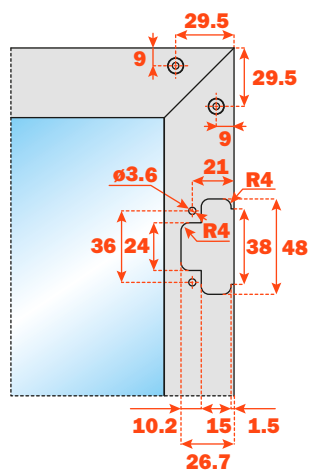


- Para aplicação simples

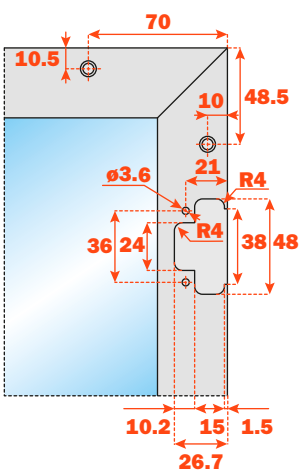
- Para aplicação dupla na lateral de espessura 30 mm

Para parafusar na lateral :

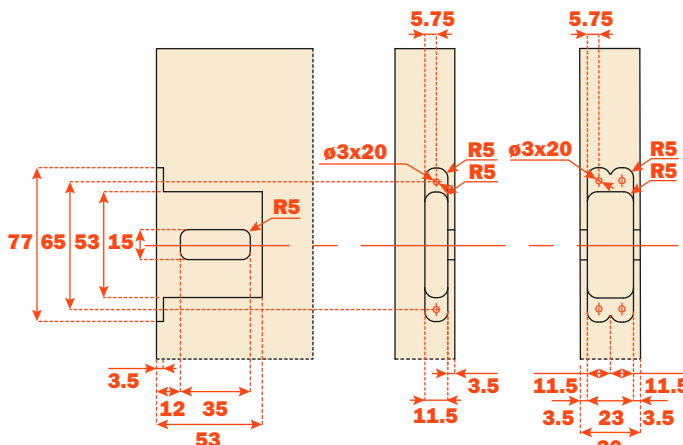
- Aplicação simples e dupla com parafusos $\varnothing 4 \times 25$ mm
- Parafusos de fixação e placas de cobertura inclusos no kit de embalagem simples
- Parafusos de fixação inclusos na embalagem industrial



Furação para esquadro de fixação **DQZ3HS5V04**



Furação para esquadro de fixação **DEL6BSFV02**



Aplicação simples

Aplicação dupla