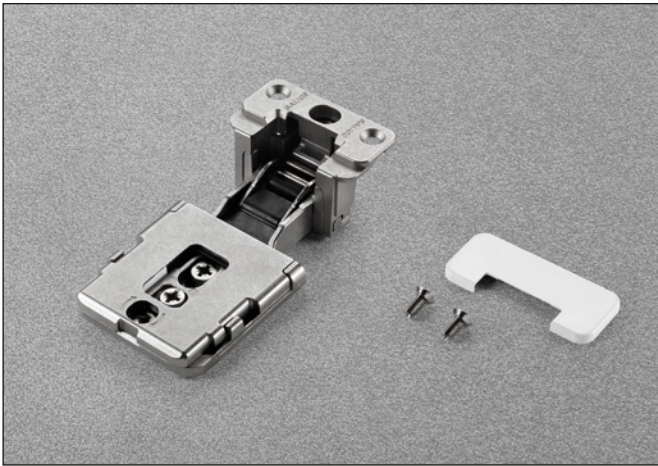


Conecta • Scharnier für Alu-Rahmentüren

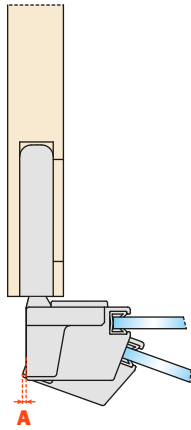


Technische Merkmale

Unsichtbares Conecta Scharnier CQZ3KE mit versenktem Einsatz in der Tür und in der Seite

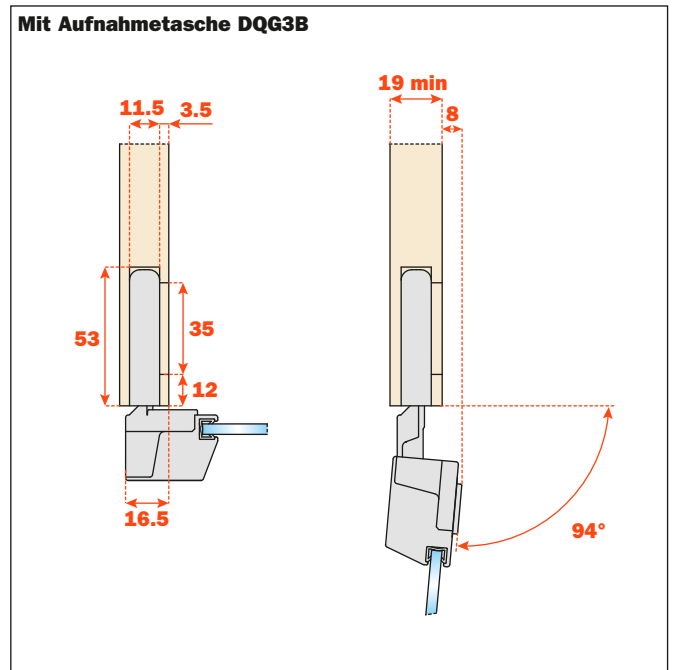
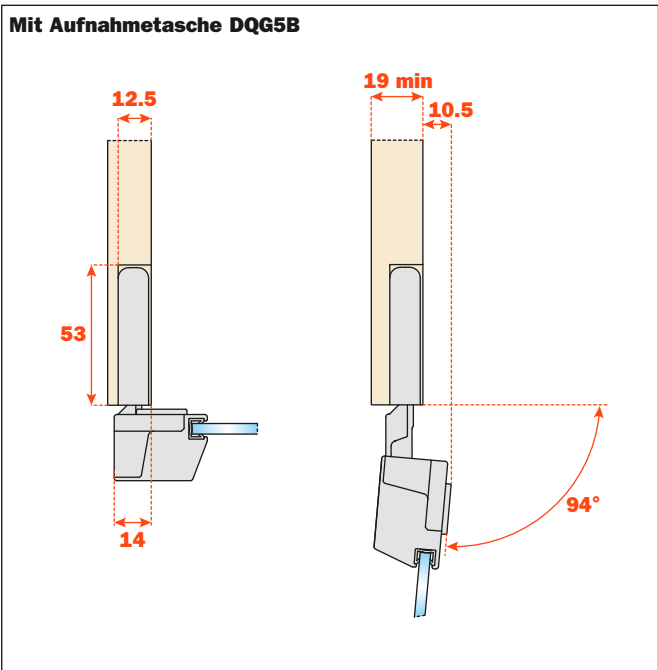
Schnelle Befestigung der Tür an der Seite
 Für Alu-Rahmentüren
 Metalltopf, Tiefe = 24 mm
 L = 3,5 mm
 94° Öffnungswinkel

Notwendiger Raum für die Öffnung der Tür



T=	25	26	27	28	29	30
A=	2.4	3.3	4.2	5.2	6.1	7.1

Befestigung in der Seite und Türeinsprung



Bearbeitung des Möbels

Aufnahmetasche DQG5B



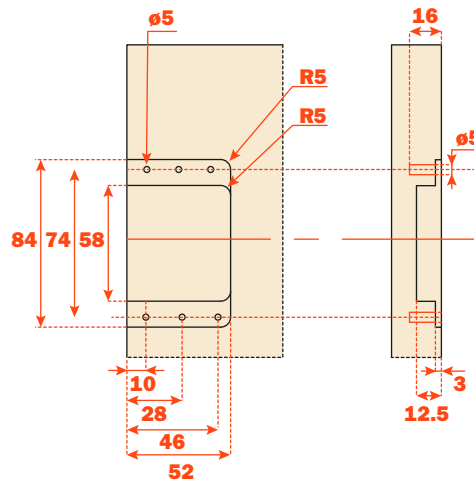
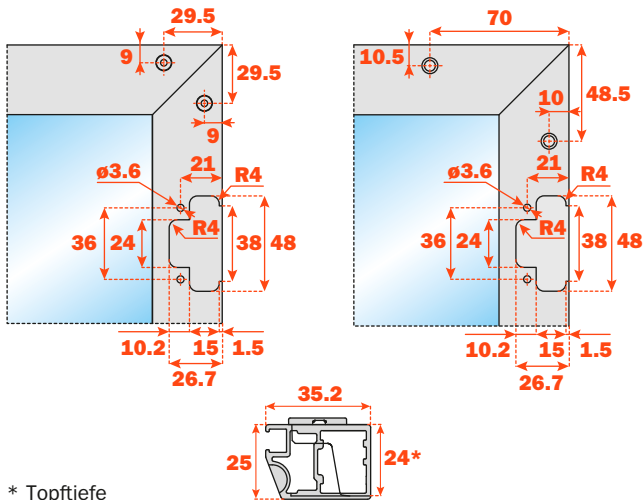
- Für einzelne Tür

Zum Anschrauben an die Möbelseitenwand:

- Für einzelne Tür mittels Euroschrauben Bohrung $\varnothing 5 \times 16$ mm
- Die Befestigungsschrauben und die Abdeckkappen sind in der Set - Verpackung enthalten
- Die Befestigungsschrauben sind in der Industrieverpackung enthalten

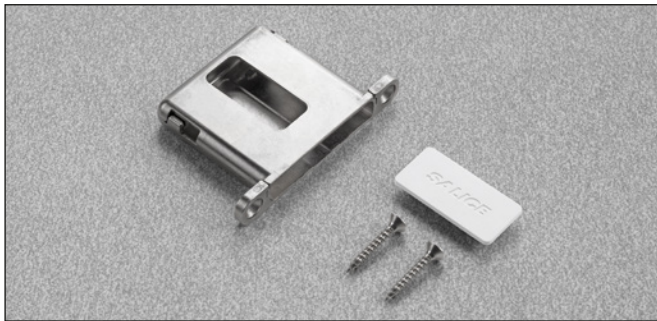
Bohrbild für die Eckverbindung
DQZ3HS5V04

Bohrbild für die Eckverbindung
DEL6BSFV02



* Topftiefe

Aufnahmetasche DQG3B



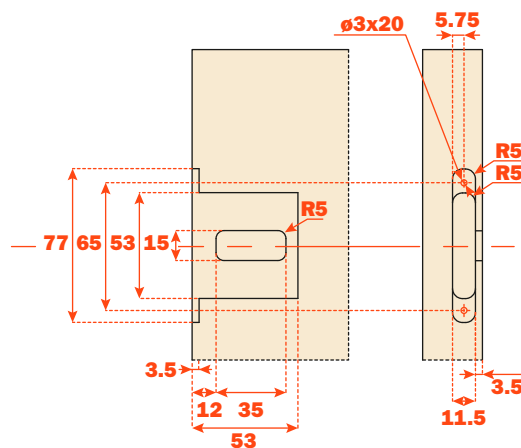
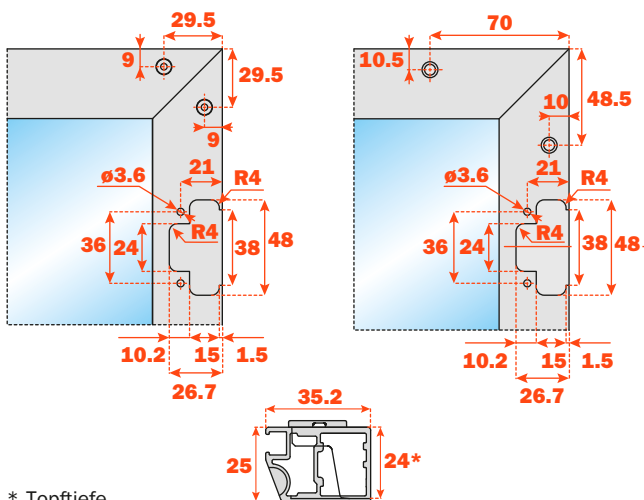
- Für einzelne Tür

Zum Einstecken in die Möbelseitenwand:

- Für einzelne Tür mittels Schrauben Bohrung $\varnothing 4 \times 25$ mm
- Die Befestigungsschrauben und die Abdeckkappen sind in der Set - Verpackung enthalten
- Die Befestigungsschrauben sind in der Industrieverpackung enthalten

Bohrbild für die Eckverbindung
DQZ3HS5V04

Bohrbild für die Eckverbindung
DEL6BSFV02



* Topftiefe