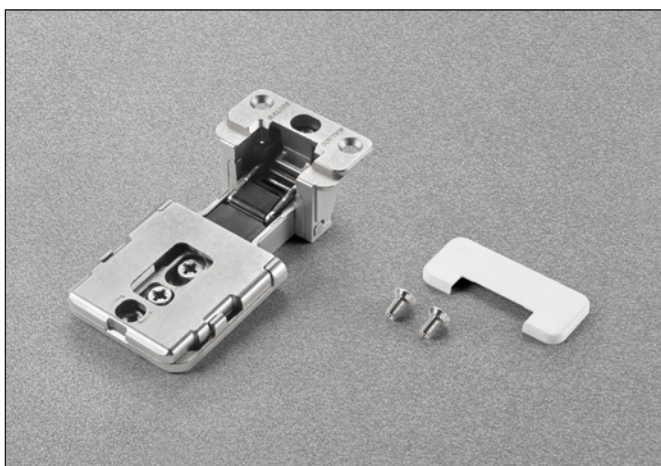


**Conecta • Cerniera per ante con profili in alluminio**

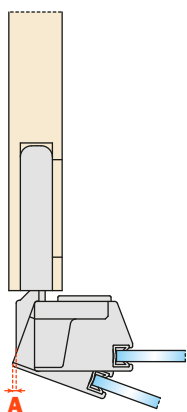


**Informazioni tecniche**

**Cerniera Conecta CQZ3JE a scomparsa con inserimento ad incasso nell'anta e nel fianco**

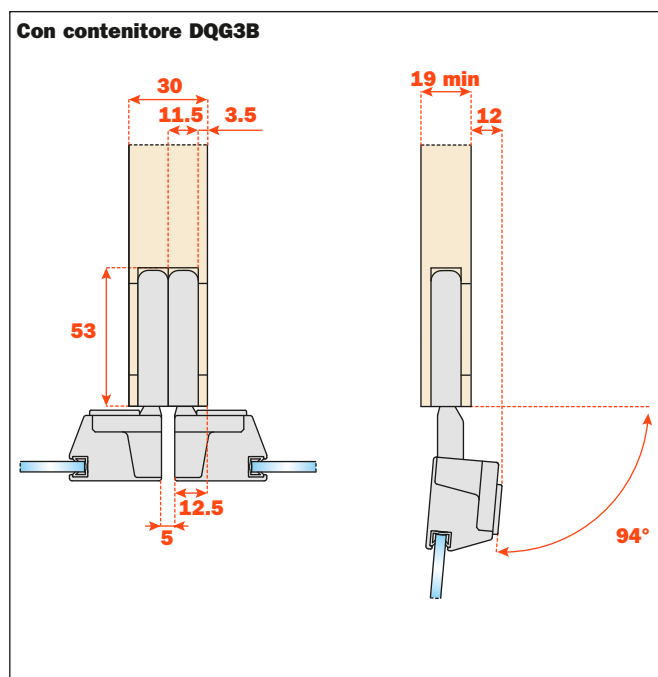
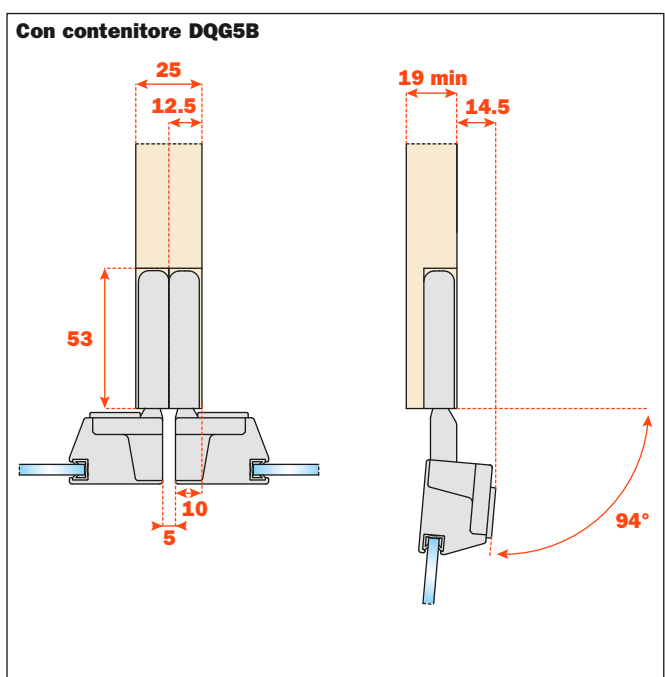
Fissaggio rapido dell'anta al fianco  
 Per ante con telaio in alluminio  
 Profondità della scatola metallica 24 mm  
 L = 3,5 mm  
 Apertura 94°

**Spazio occorrente per l'apertura dell'anta**



T=	25	26	27	28	29	30
A=	2.4	3.3	4.2	5.2	6.1	7.1

**Applicazione nel fianco e rientro dell'anta**



## Lavorazione del mobile

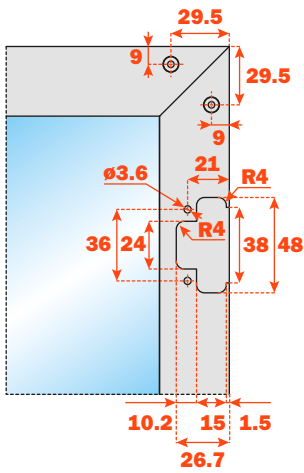
### Contenitore DQG5B



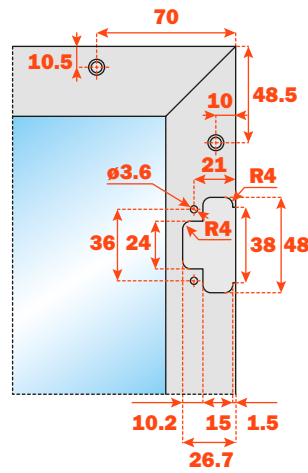
- Per applicazione singola
- Per applicazione gemellare su fianco di spessore 25 mm

Da avvitare sul fianco:

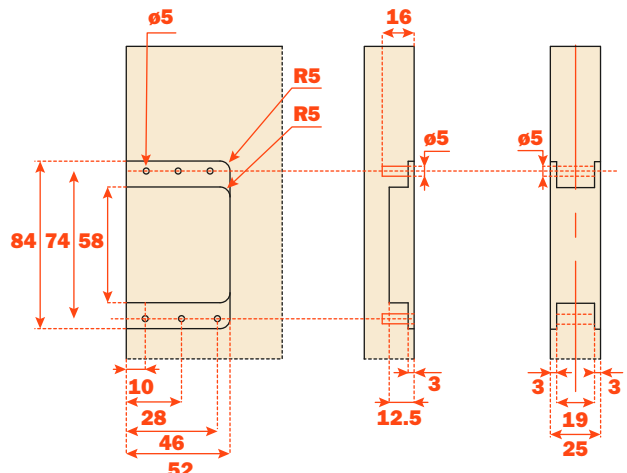
- Applicazione singola con viti Euro foratura  $\varnothing 5 \times 16$  mm
- Applicazione gemellare con viti a canocchiale  $\varnothing 5$  mm (passante)
- Viti di fissaggio e placchette di copertura comprese nella confezione dell'imballo singolo
- Viti di fissaggio incluse nell'imballo industriale



Foratura con squadretta di fissaggio **DQZ3HS5V04**



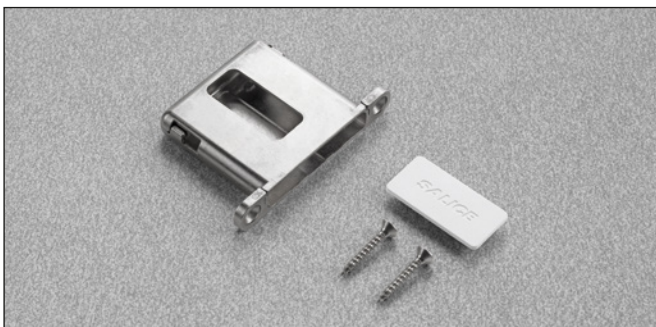
Foratura con squadretta di fissaggio **DEL6BSFV02**



Applicazione singola

Applicazione gemellare

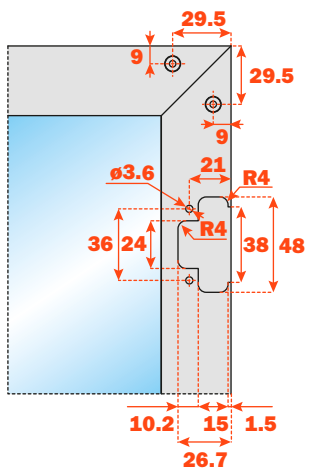
### Contenitore DQG3B



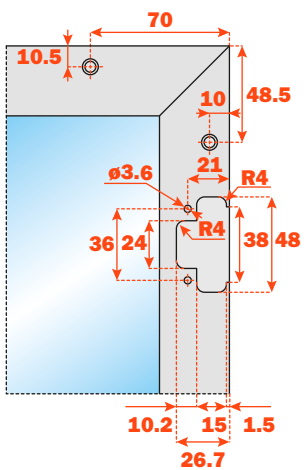
- Per applicazione singola
- Per applicazione gemellare su fianco di spessore 30 mm

Da avvitare sul fianco:

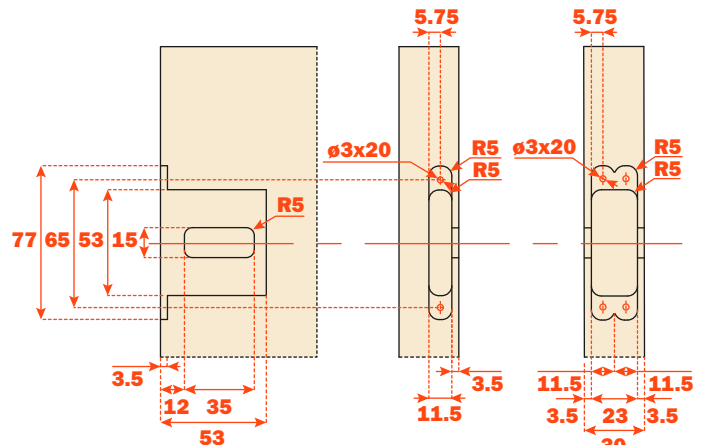
- Applicazione singola e gemellare con viti  $\varnothing 4 \times 25$  mm
- Viti di fissaggio e placchette di copertura comprese nella confezione dell'imballo singolo
- Viti di fissaggio incluse nell'imballo industriale



Foratura con squadretta di fissaggio **DQZ3HS5V04**



Foratura con squadretta di fissaggio **DEL6BSFV02**



Applicazione singola

Applicazione gemellare