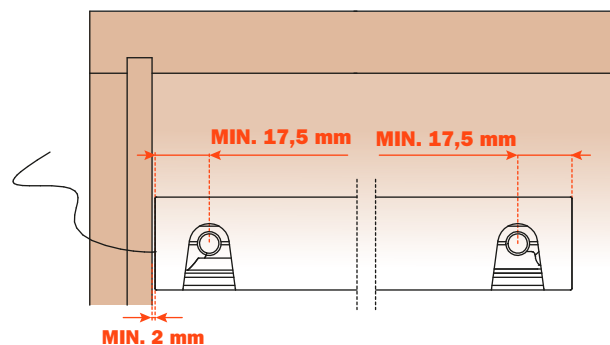
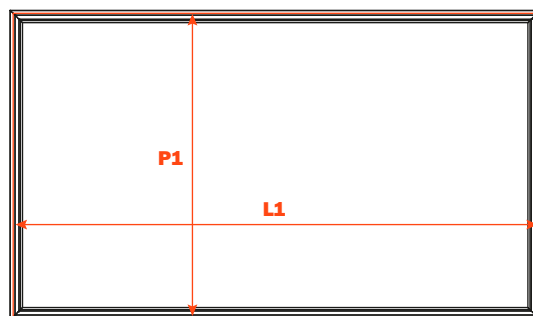
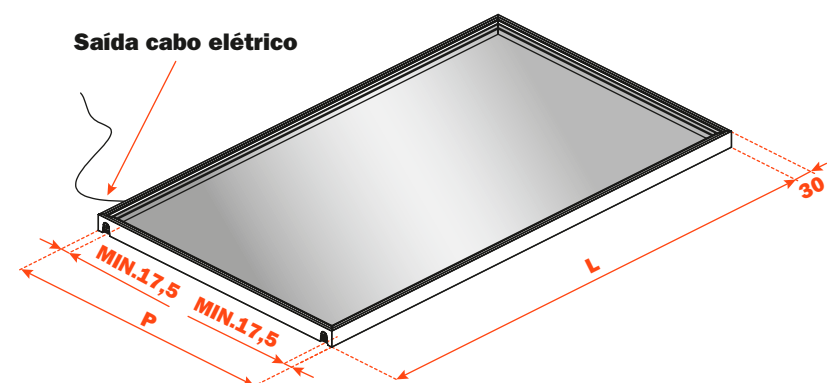
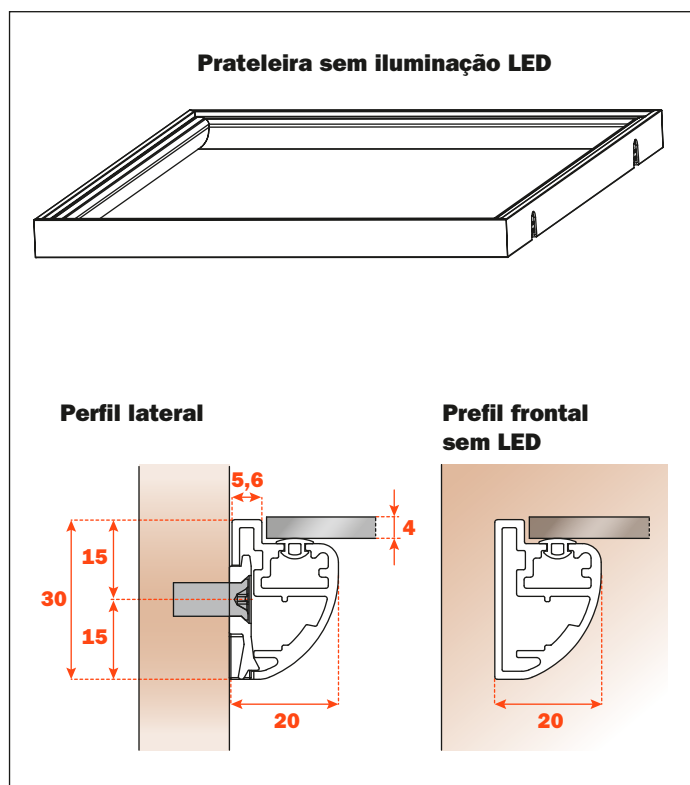
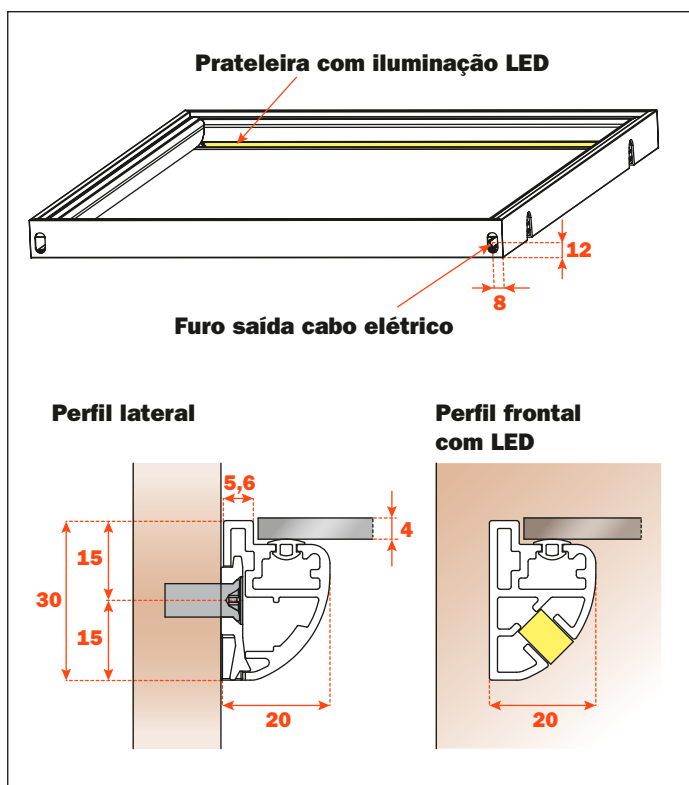


Excessories - prateleiras - quadros em alumínio H 30 mm

Prateleira com quadro em alumínio

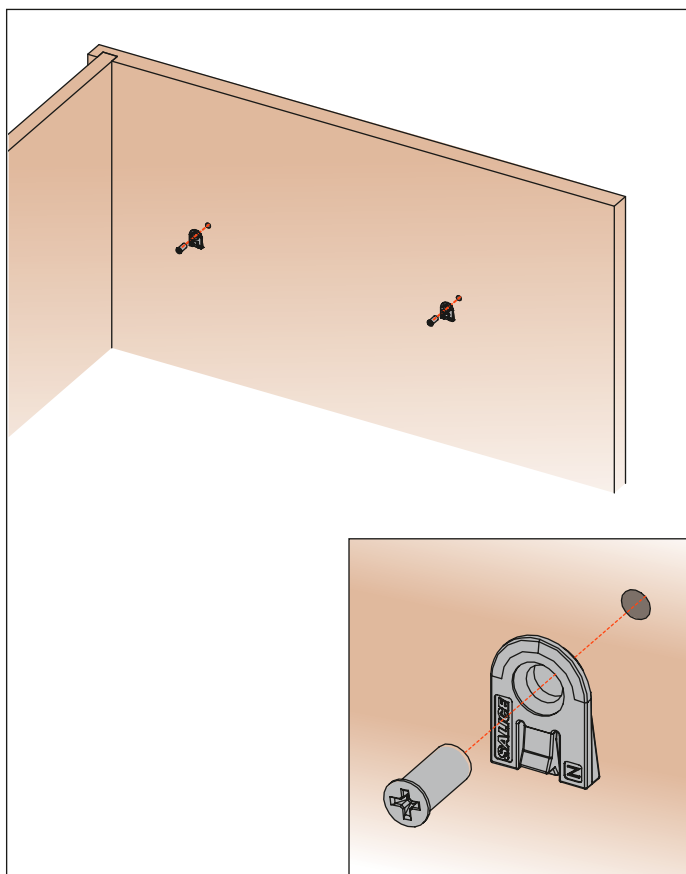
- Altura do perfil: 30 mm
- Material: alumínio com pintura a pó
- Acabamento: marrom metalizado
- Largura máxima 1500 mm
- Fixação: lateral com suporte e dispositivo anti desengate
- Acompanha guarnição para apoiar o vidro
- Vidro não fornecido
- Disponíveis sem iluminação LED ou com iluminação LED 24V Dual color 3000K / 4000K
- Disponíveis visor para LED cor branco ou fumê.
- Cabo prolongador 3 metros incluso
- Pedido sob medida fornecendo a largura (L) e profundidade (P)
- Consumo: 13W/m



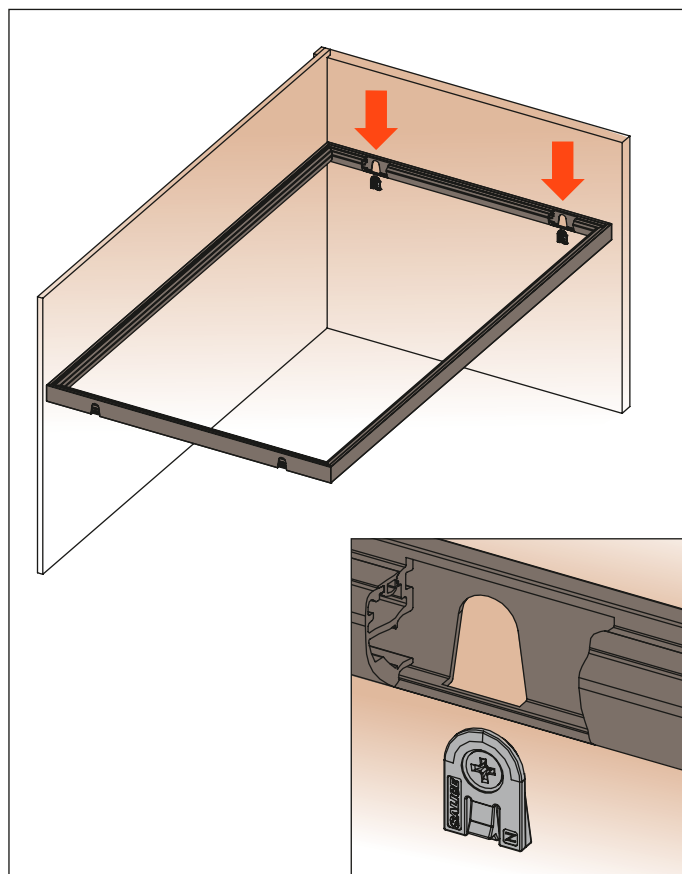
Largura interna (L1) mm	Profundidade interna (P1) mm
L - 13	P - 13

Instruções de montagem

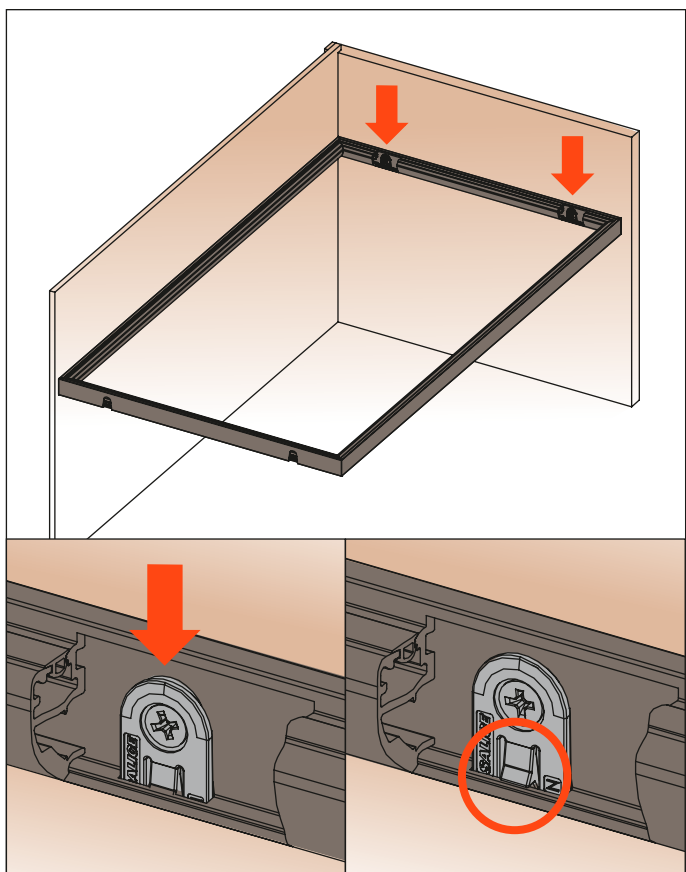
1. Parafusar os suportes na lateral do móvel



2. Inserir a prateleira nos suportes



3. Empurre para baixo para travar a prateleira



4. Utilize uma chave de fenda para soltar a prateleira

