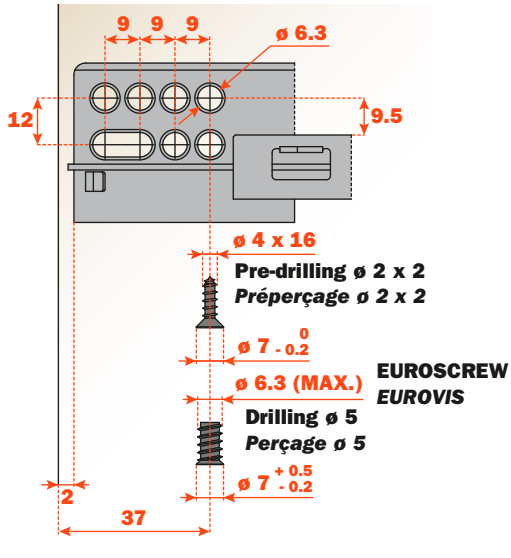
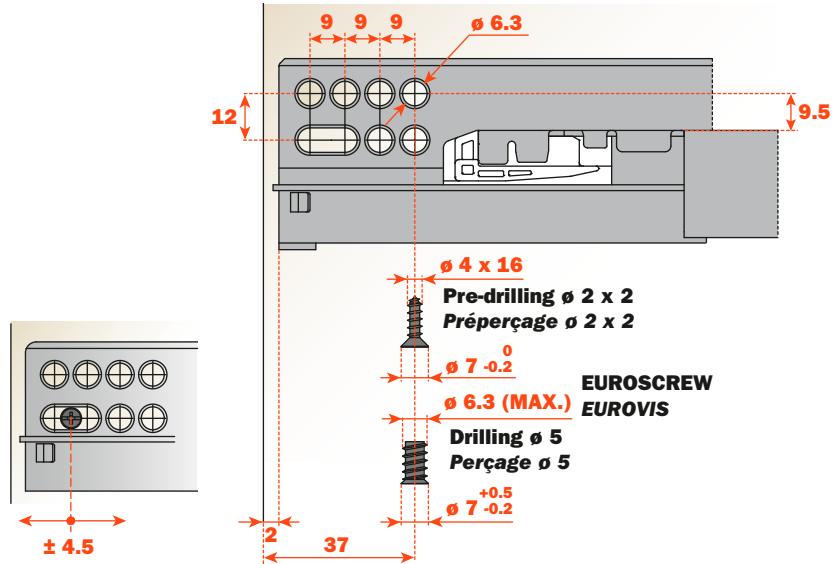


# Fixing Fixations

Fixing part-extension runner on cabinet side.  
Fixation de la coulisse à sortie partielle sur le côté du meuble.



Fixing full-extension runner on cabinet side.  
Fixation de la coulisse à sortie totale sur le côté du meuble.

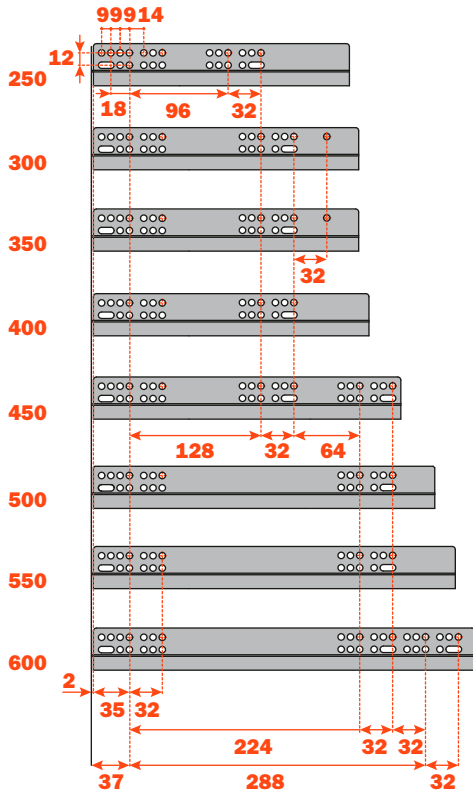


The oval slot allows the easy alignment of drawer frontals particularly in multi drawer and Push applications.

Le trou ovale permet le réglage profondur du tiroir. Grâce à ce trou, on peut aligner les façades des meubles à tiroirs avec tiroirs rentrants ou avec coulisses avec ouverture Push.

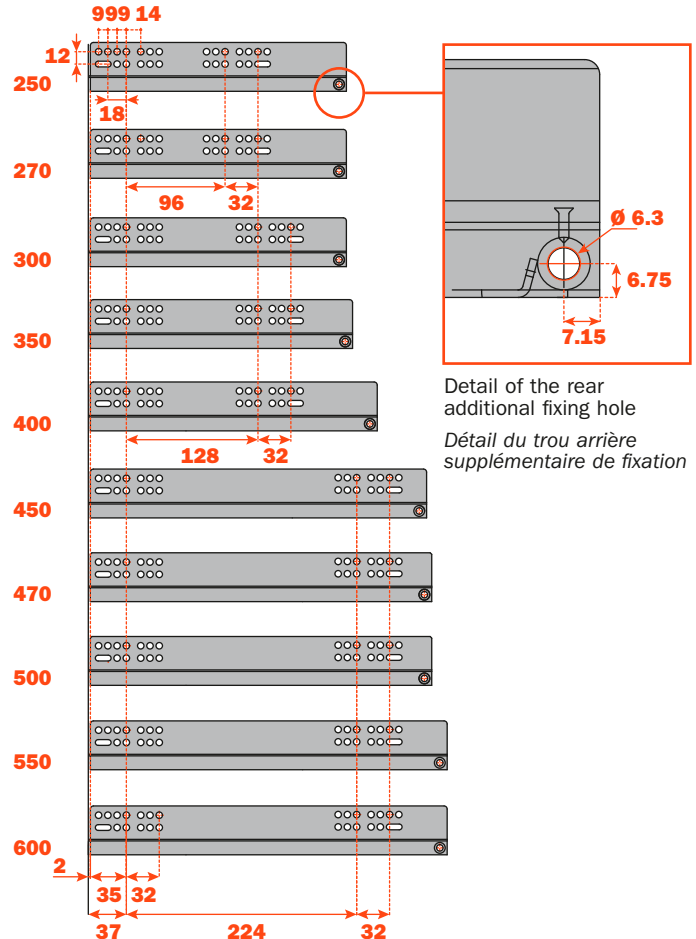
## Drilling positions for runner on cabinet side. PART-EXTENSION.

Position des trous de fixation de la coulisse sur le côté du meuble. SORTIE PARTIELLE.



## Drilling positions for runner on cabinet side. FULL-EXTENSION.

Position des trous de fixation de la coulisse sur le côté du meuble. SORTIE TOTALE.



Detail of the rear additional fixing hole  
Détail du trou arrière supplémentaire de fixation

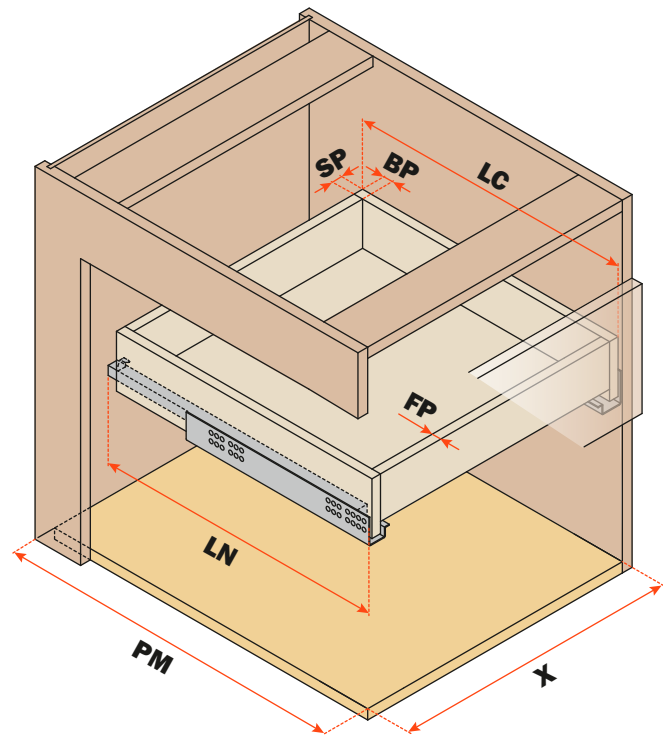
## Technical information Informations techniques

### Drawer setting: abbreviations

- LC** = Length of the drawer
- SP** = Thickness of the drawer side panel
- FP** = Thickness of the drawer front panel
- BP** = Thickness of the drawer back panel
- LN** = Nominal runner length
- PM** = Depth of the cabinet
- X** = Internal width of the cabinet

### Préparation du tiroir : légende

- LC** = Longueur du tiroir
- SP** = Épaisseur du côté du tiroir
- FP** = Épaisseur de la façade du tiroir
- BP** = Épaisseur du panneau arrière du tiroir
- LN** = Longueur nominale de la coulisse
- PM** = Profondeur du meuble
- X** = Largeur intérieure du meuble



### Drawer dimensions

- LC** = Runner length - 10 mm
- LN** = Nominal runner length
- X - 42** = Internal width of the drawer

### Dimensions du tiroir

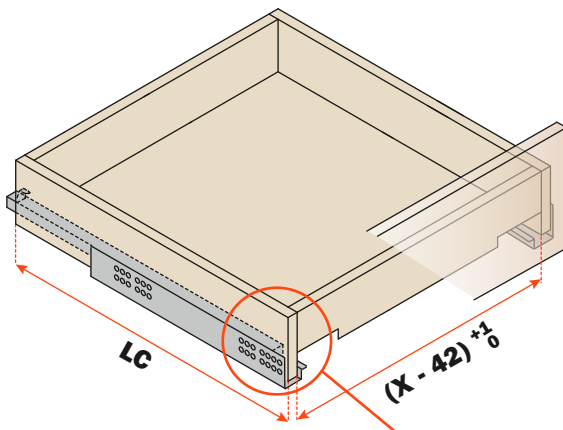
- LC** = Longueur de la coulisse - 10 mm
- LN** = Longueur nominale de la coulisse
- X - 42** = Largeur intérieure du tiroir

### Drawer dimensions - four-sided

- LC** = Runner length - 10 mm + FP
- LN** = Nominal runner length
- X - 42** = Internal width of the drawer

### Dimensions du tiroir - quatre côtés

- LC** = Longueur de la coulisse - 10 mm + FP
- LN** = Longueur nominale de la coulisse
- X - 42** = Largeur intérieure du tiroir

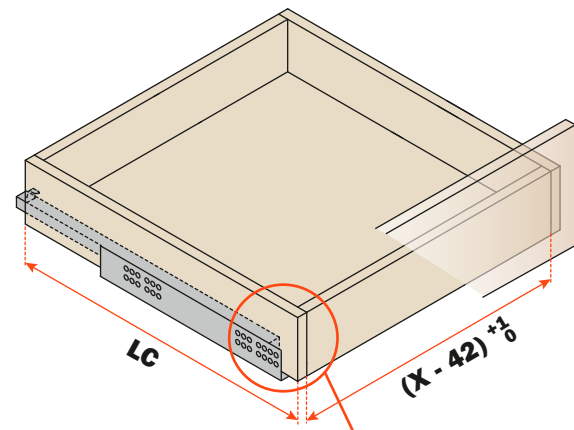
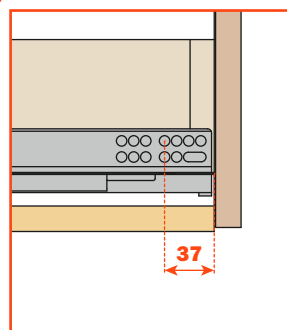


Example: when using a 500 mm length runner, you would build your drawer box to a length of 490 mm.  
(500 mm - 10 mm = 490 mm)

Exemple : si vous utilisez une coulisse de 500 mm de longueur, vous devez construire votre tiroir avec une longueur de 490 mm.  
(500 mm - 10 mm = 490 mm)

The internal width of the drawer is 42 mm less than the internal width of the cabinet.

La largeur intérieure du tiroir est 42 mm inférieure à la largeur intérieure du meuble.

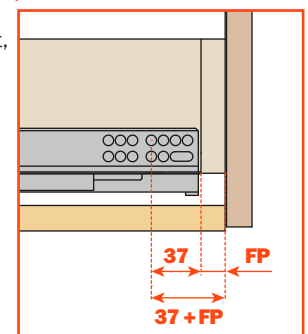


Example: when using a 500 mm length runner, and a 16 mm thickness subfront, you would build your four-sided drawer box to a length of 506 mm.  
(500 mm - 10 mm + 16 mm = 506 mm)

Exemple : si vous utilisez une coulisse de 500 mm de longueur, et une façade avec épaisseur de 16 mm, vous devez construire votre tiroir à quatre côtés avec une longueur de 506 mm.  
(500 mm - 10 mm + 16 mm = 506 mm)

The internal width of the drawer is 42 mm less than the internal width of the cabinet.

La largeur intérieure du tiroir est 42 mm inférieure à la largeur intérieure du meuble.

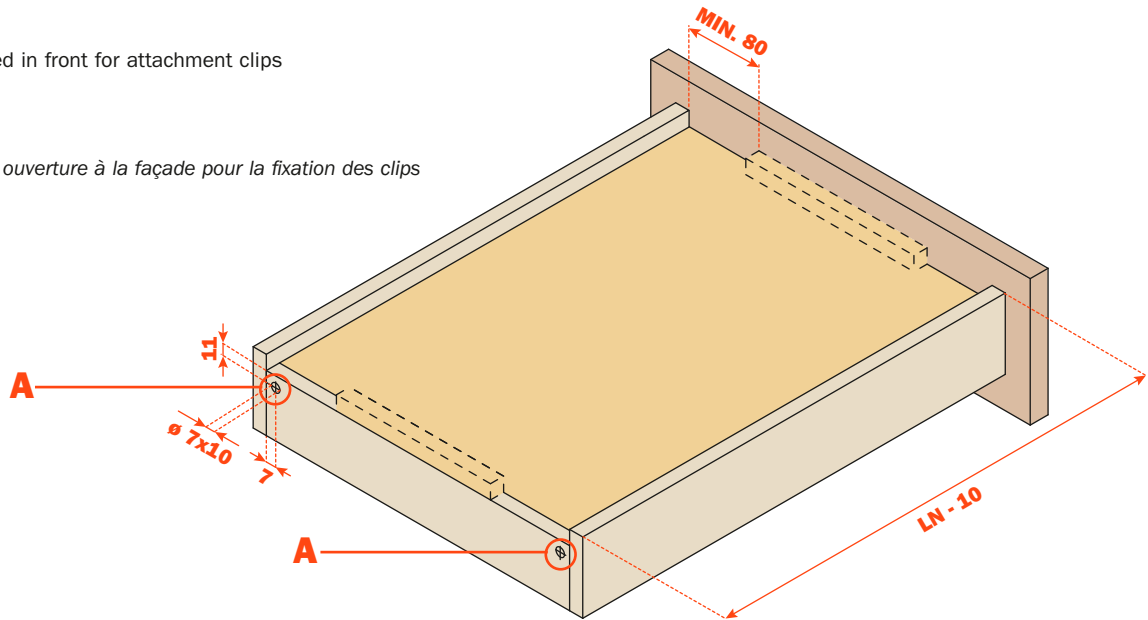


## Drawer drilling

Four-sided drawer notched in front for attachment clips  
(view from the bottom)

### Perçage du tiroir

Tiroir à quatre côtés avec ouverture à la façade pour la fixation des clips  
(vue de dessous)

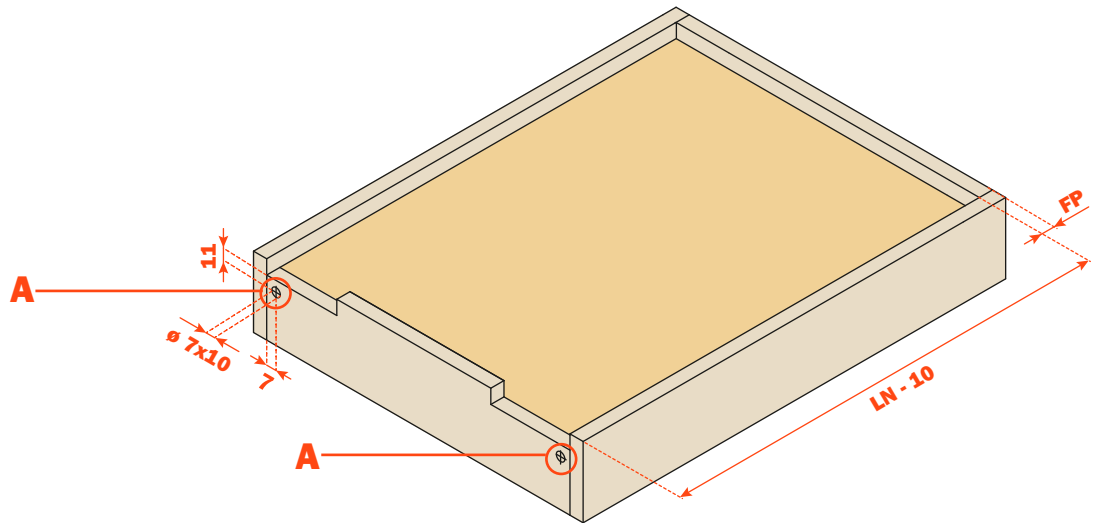


## Drawer drilling

Four-sided drawers  
(view from the bottom)

### Perçage du tiroir

Tiroir à quatre côtés  
(vue de dessous)



## REAR HOOK

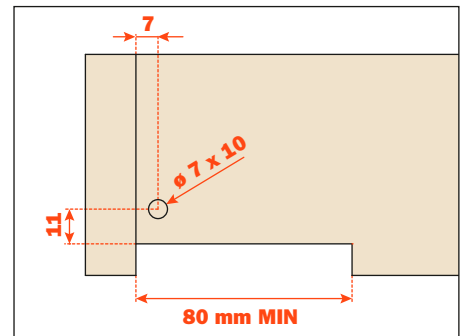
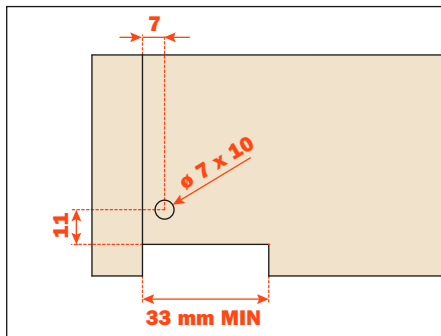
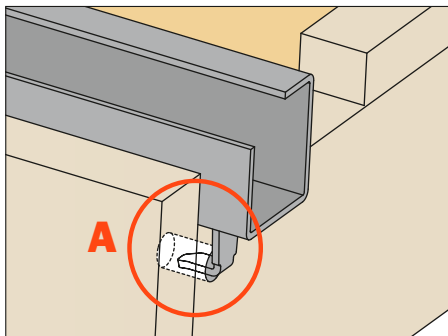
ACCROCHAGE ARRIÈRE

## REAR NOTCH

REAR NOTCH

## REAR NOTCH with Synchronizer for Push runners PART-EXTENSION and FULL-EXTENSION

REAR NOTCH  
avec Système de synchronisation pour  
coulisses Push  
SORTIE PARTIELLE et SORTIE TOTALE



Use **drilling template** or rear hook,  
see page 46.

Utiliser le **gabarit de perçage** pour  
l'accrochage arrière, voir page 46.

## Technical information Informations techniques

### Part-extension

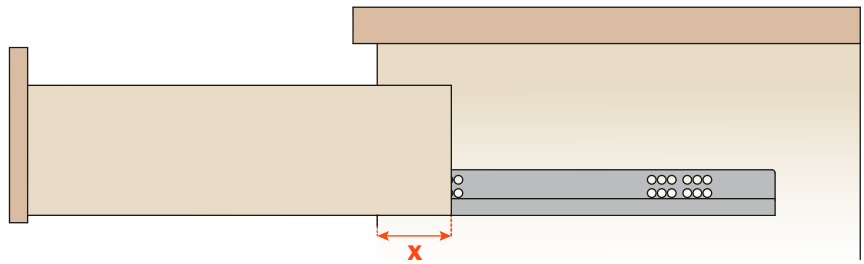
Runner length (nominal size):

- from 250 to 470 mm →  $x = \text{drawer length} - 89 \text{ mm}$
- from 500 to 600 mm →  $x = \text{drawer length} - 119 \text{ mm}$

### Sortie partielle

Longueur de la coulisse (mesure nominale) :

- de 250 à 470 mm →  $x = \text{longueur du tiroir} - 89 \text{ mm}$
- de 500 à 600 mm →  $x = \text{longueur du tiroir} - 119 \text{ mm}$

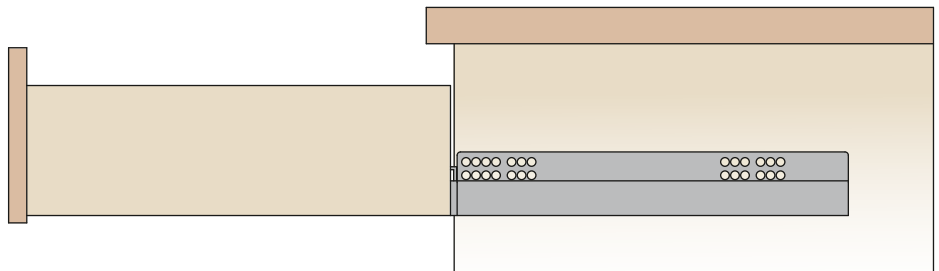


### Full-extension

Drawer length = extension

### Sortie totale

Longueur du tiroir = Sortie



# Packaging Emballages

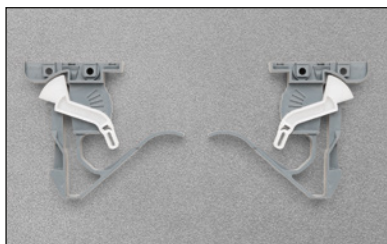
Clip version  
Version avec clip

PART-EXTENSION SORTIE PARTIELLE				
ARTICLE ARTICLE	DESCRIPTION DESCRIPTION	LENGTH LONGUEUR	BOX CARTON	PALLET PALETTE
A615	"SELF CLOSING" - PART-EXTENSION "SELF CLOSING" - SORTIE PARTIELLE	from 250 to 600 de 250 à 600	20 pcs right/Box - 20 pcs left/Box 20 pièces droites/Carton - 20 pièces gauches/Carton	500 PAIRS 500 PAIRES
A6155 *	"SMOVE" - PART-EXTENSION short sizes * "SMOVE" - SORTIE PARTIELLE mesures courtes *	from 250 to 400 de 250 à 400	20 pcs right/Box - 20 pcs left/Box 20 pièces droites/Carton - 20 pièces gauches/Carton	400 PAIRS 400 PAIRES
A6155 *	"SMOVE" - PART-EXTENSION long sizes * "SMOVE" - SORTIE PARTIELLE mesures longues *	from 450 to 600 de 450 à 600	20 pcs right/Box - 20 pcs left/Box 20 pièces droites/Carton - 20 pièces gauches/Carton	320 PAIRS 320 PAIRES
A61577 *	"PUSH" - PART-EXTENSION short sizes * "PUSH" - SORTIE PARTIELLE mesures courtes *	from 250 to 400 de 250 à 400	20 pcs right/Box - 20 pcs left/Box 20 pièces droites/Carton - 20 pièces gauches/Carton	400 PAIRS 400 PAIRES
A61577 *	"PUSH" - PART-EXTENSION long sizes * "PUSH" - SORTIE PARTIELLE mesures longues *	from 450 to 600 de 450 à 600	20 pcs right/Box - 20 pcs left/Box 20 pièces droites/Carton - 20 pièces gauches/Carton	320 PAIRS 320 PAIRES

FULL EXTENSION SORTIE TOTALE				
ARTICLE ARTICLE	DESCRIPTION DESCRIPTION	LENGTH LONGUEUR	BOX CARTON	PALLET PALETTE
A655	"SELF CLOSING" - FULL EXTENSION "SELF CLOSING" - SORTIE TOTALE	from 250 to 600 de 250 à 600	6 PAIRS 6 PAIRES	240 PAIRS 240 PAIRES
A6555	"SMOVE" - FULL EXTENSION "SMOVE" - SORTIE TOTALE	from 250 to 600 de 250 à 600	6 PAIRS 6 PAIRES	240 PAIRS 240 PAIRES
A65577	"PUSH" - FULL EXTENSION "PUSH" - SORTIE TOTALE	from 250 to 600 de 250 à 600	6 PAIRS 6 PAIRES	240 PAIRS 240 PAIRES

ASSEMBLY CLIPS CLIPS DE MONTAGE		
ARTICLE ARTICLE	DESCRIPTION DESCRIPTION	BOX CARTON
A710.610	STANDARD CLIP WITH HEIGHT ADJUSTMENT CLIP STANDARD AVEC RÉGLAGE VERTICAL	2 boxes = 100 pcs LEFT and 100 pcs RIGHT 2 cartons = 100 pièces GAUCHES et 100 pièces DROITES
A750.010	6 WAY ADJUSTABLE CLIP CLIP À 6 RÉGLAGES	2 boxes = 100 pcs LEFT and 100 pcs RIGHT 2 cartons = 100 pièces GAUCHES et 100 pièces DROITES

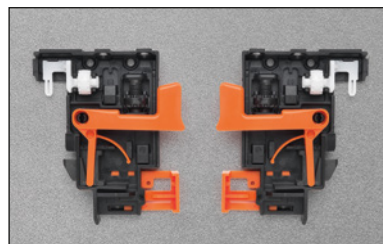
## A710.610



FUTURA CLIP  
STANDARD CLIP  
1 ADJUSTMENT (HEIGHT)

FUTURA CLIP  
CLIP STANDARD  
1 RÉGLAGE (VERTICAL)

## A750.010



FUTURA CLIP  
6 WAY ADJUSTABLE CLIP

FUTURA CLIP  
CLIP À 6 RÉGLAGES

**IMPORTANT:  
TO BE USED EXCLUSIVELY  
WITH FULL EXTENSION  
RUNNERS**

**IMPORTANT :  
À UTILISER EXCLUSIVEMENT  
AVEC COULISSES À  
SORTIE TOTALE**