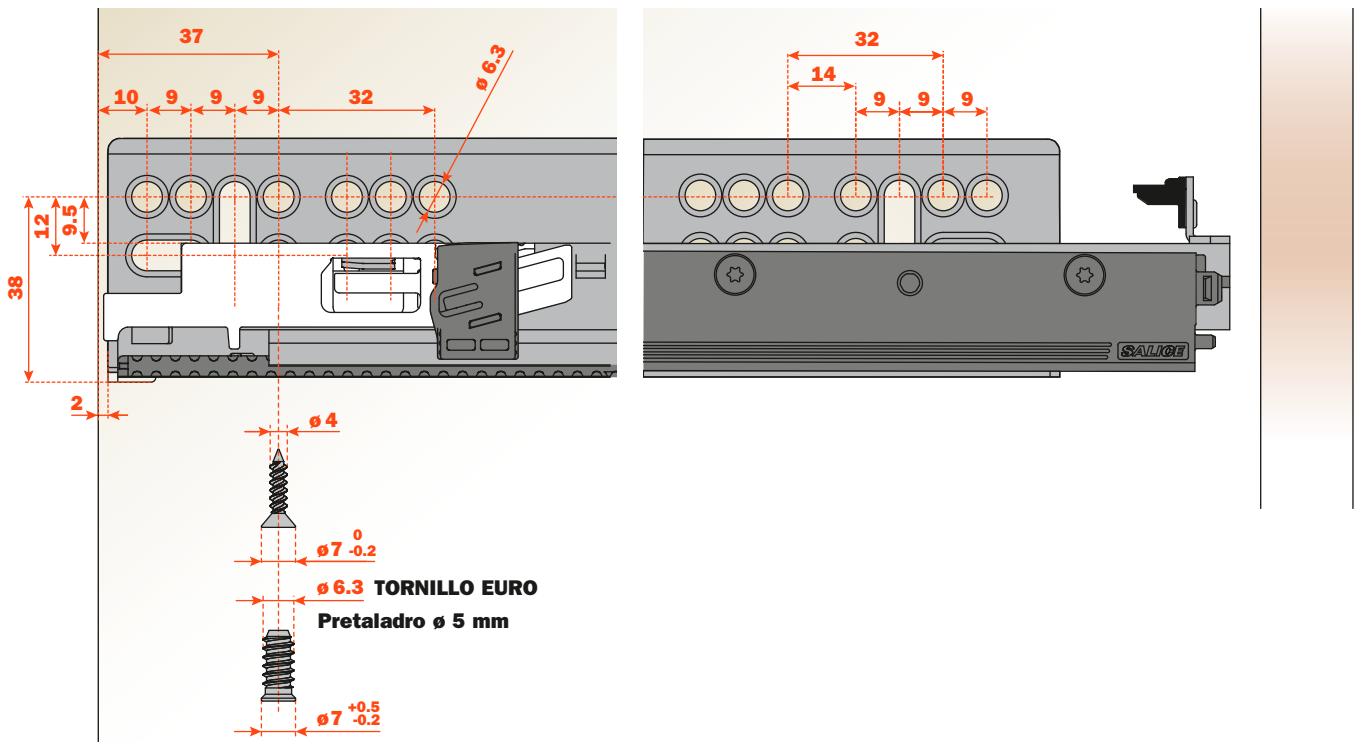


Fijaciones

Fijación de la guía de extracción total en el lateral del mueble

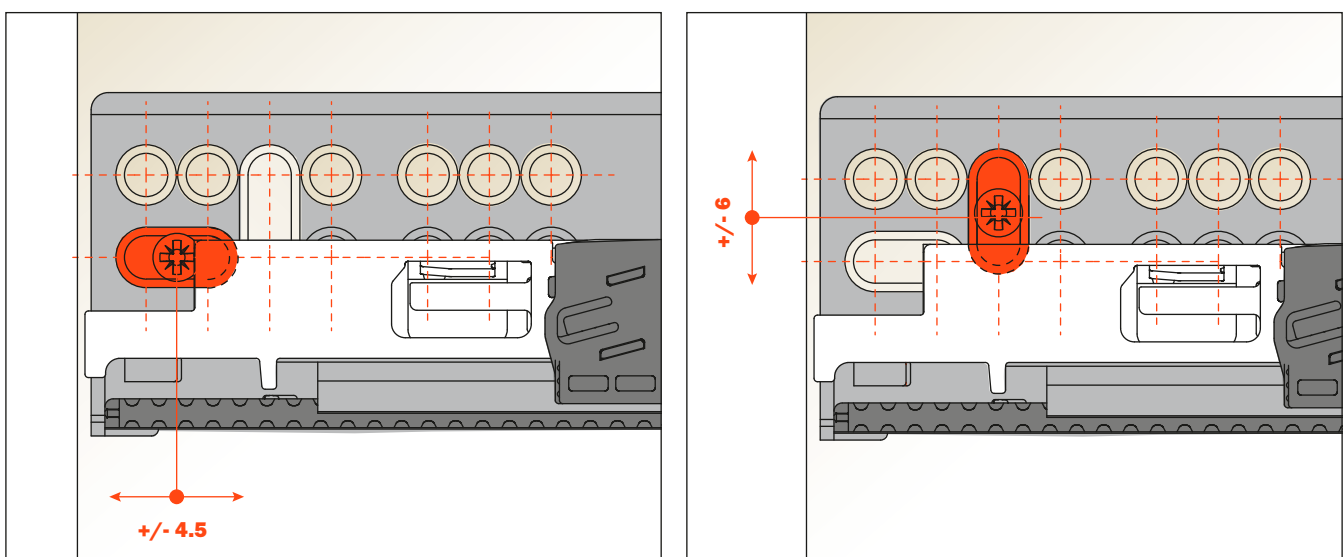


Tornillos, ver página 37.

Si el montaje de las guías se realiza antes del montaje del mueble, recomendamos aumentar la posición de atornillado de la guía de 38 a 39 mm, evitando así cualquier problema derivado de la presencia de tolerancias tanto en la guía como en el mueble.

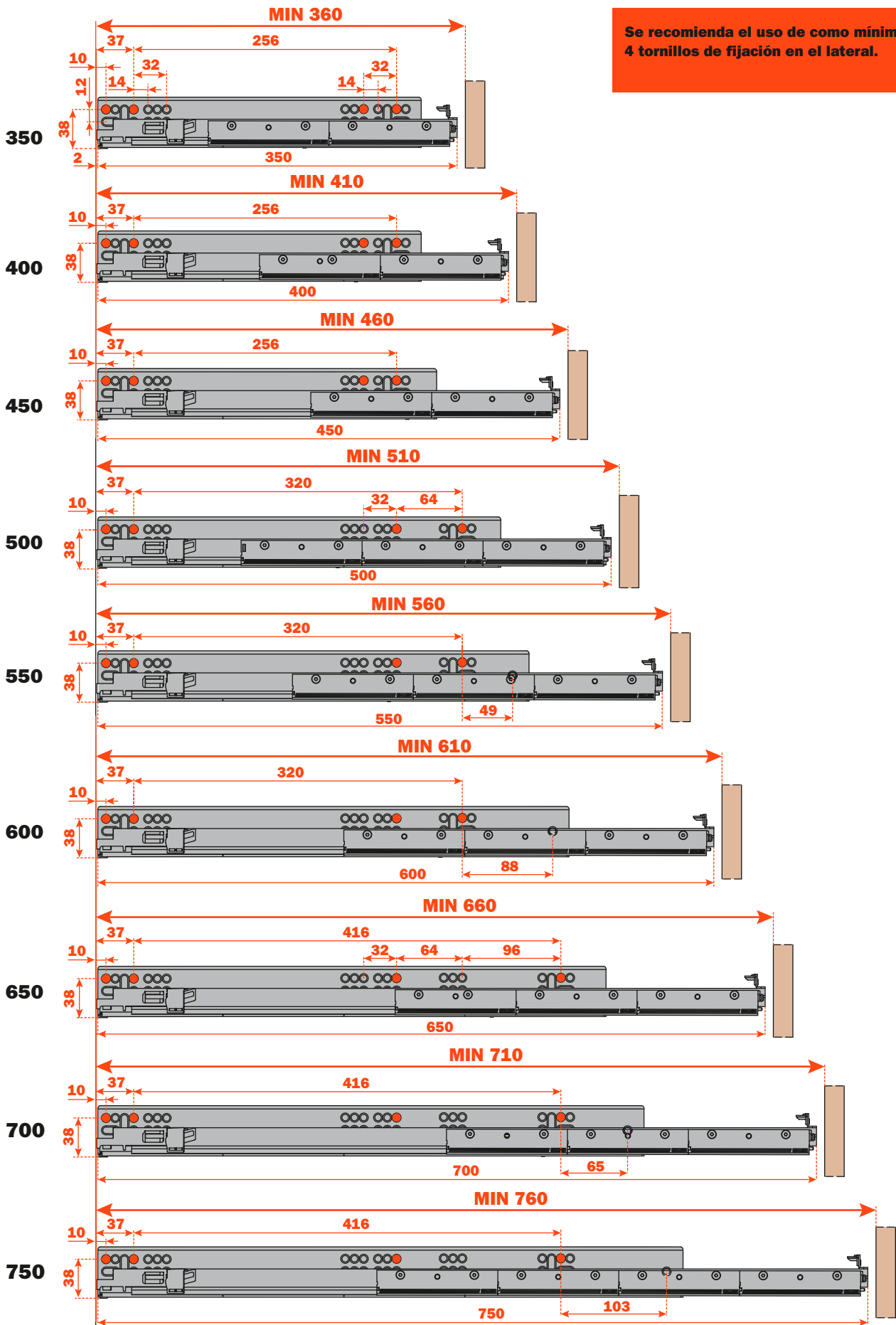
A través de de las ranuras ovaladas de las guías es posible obtener una regulación frontal de ± 4.5 mm y vertical de ± 6 mm.

Estas regulaciones se suman a las que ya son previstas en los clips de fijación y en la guía (**Regulaciones**, ver página 17).



Posición agujeros de fijación guía en el lateral del mueble

Se recomienda el uso de como mínimo 4 tornillos de fijación en el lateral.



La carga de la guía puede variar sobre anchuras más grandes.

Preparación cajón

Abreviaciones

MUEBLE CAJONERA

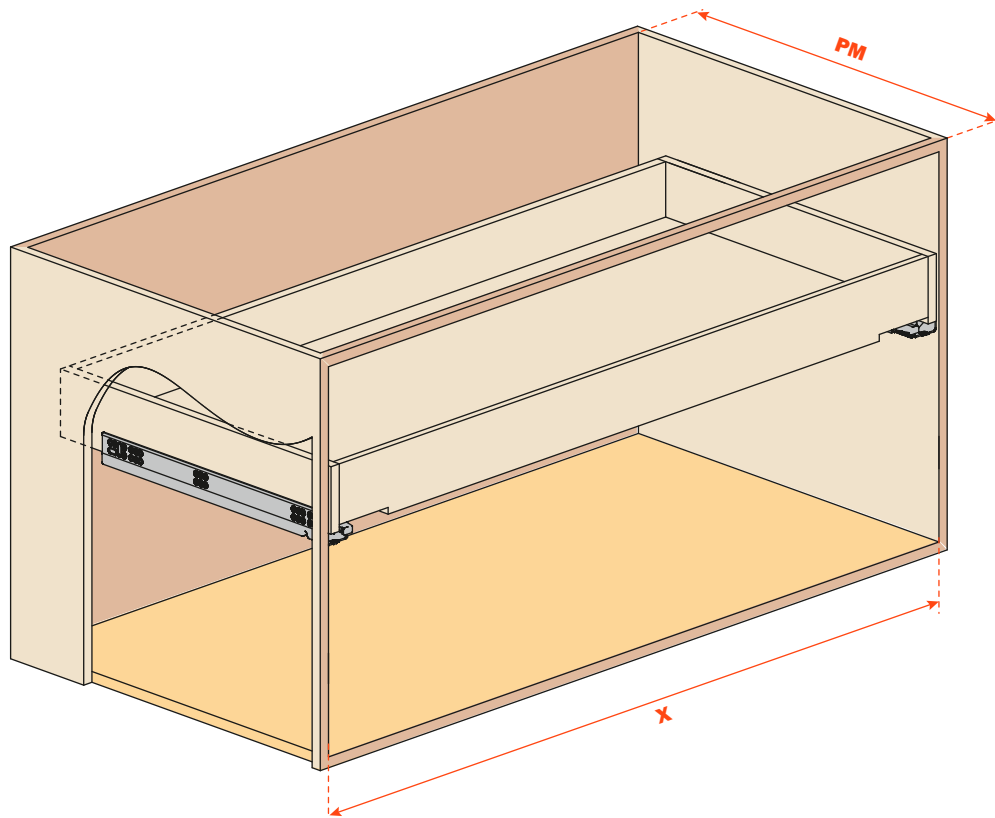
SP = Espesor de los laterales del cajón

LC = Profundidad cajón

PM = Profundidad del mueble

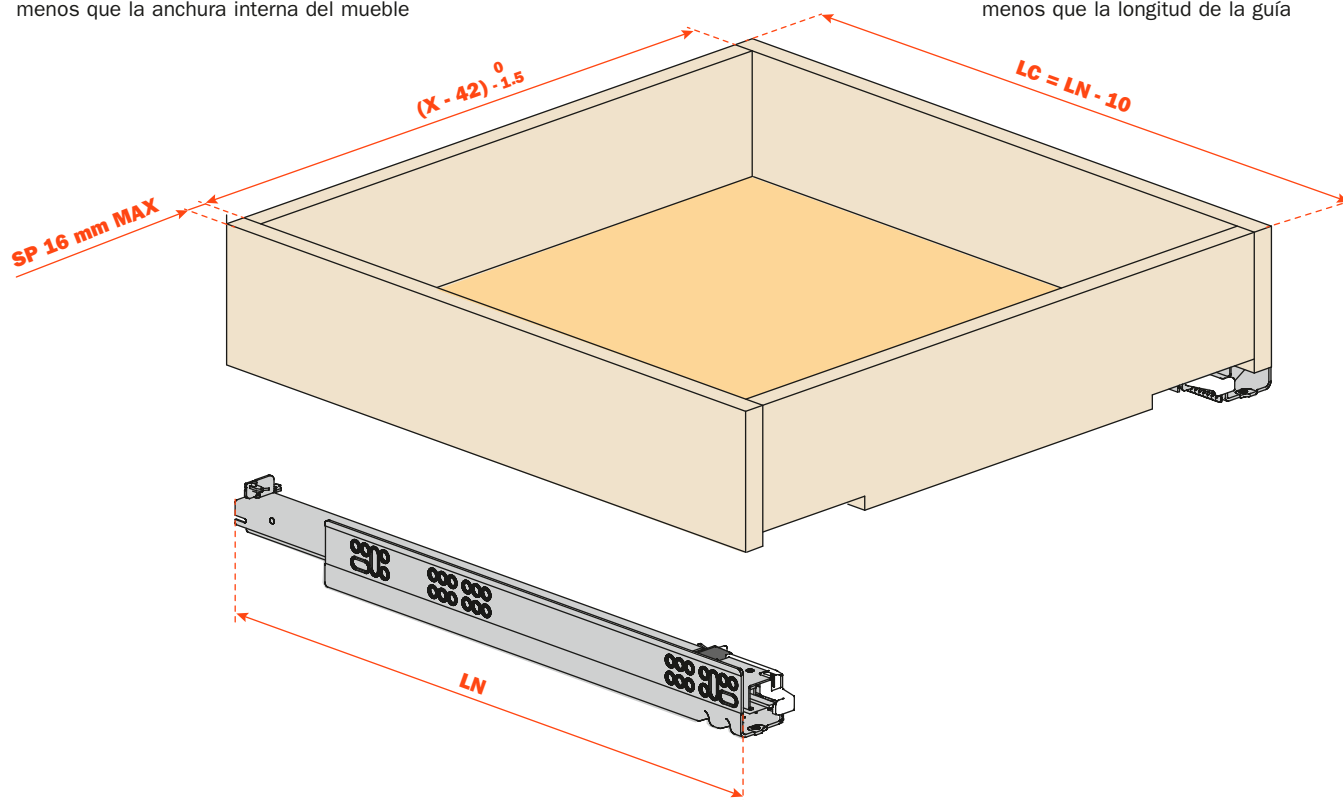
X = Anchura interna del mueble

LN = Longitud nominal guía



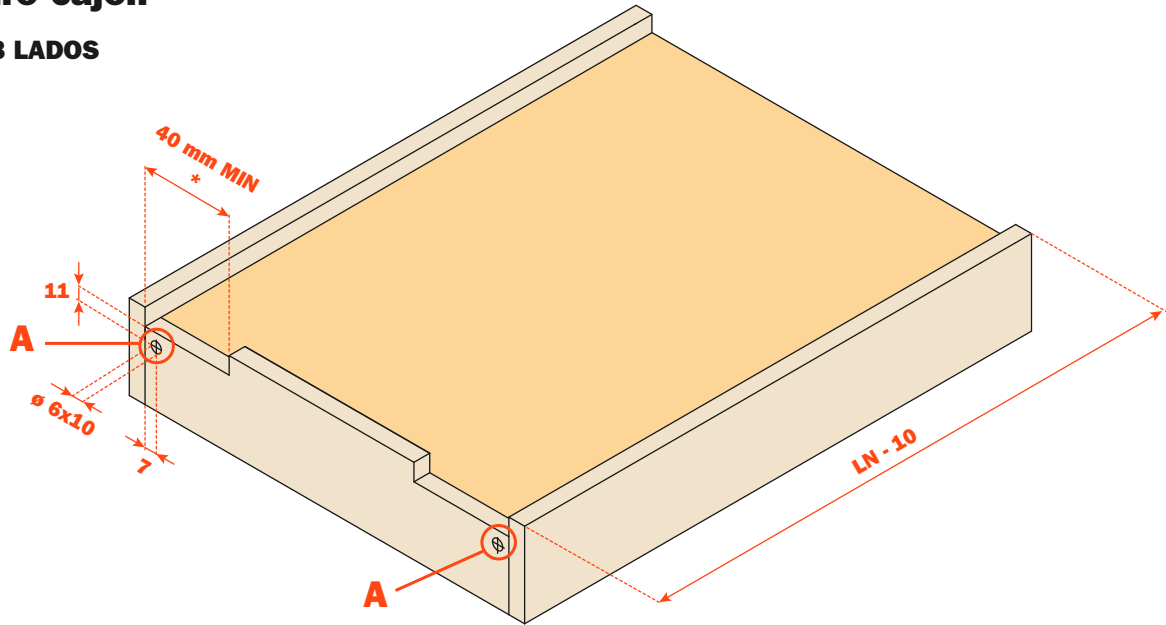
La anchura interna del cajón es 42 mm menos que la anchura interna del mueble

La profundidad del cajón es 10 mm menos que la longitud de la guía

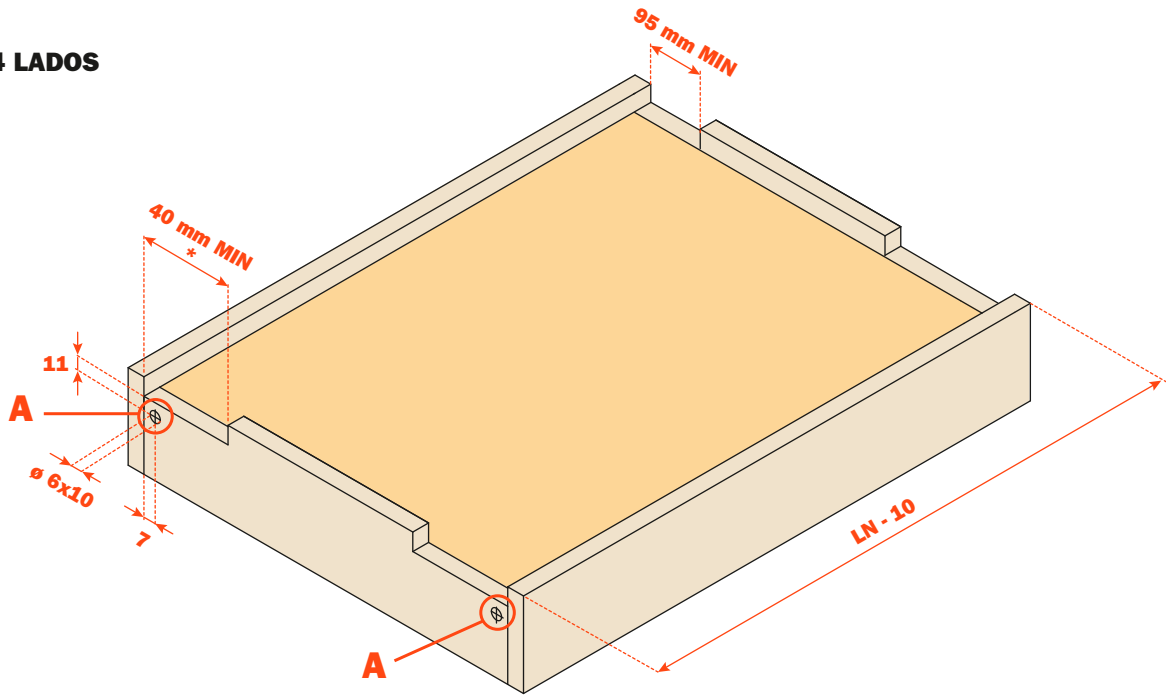


Taladro cajón

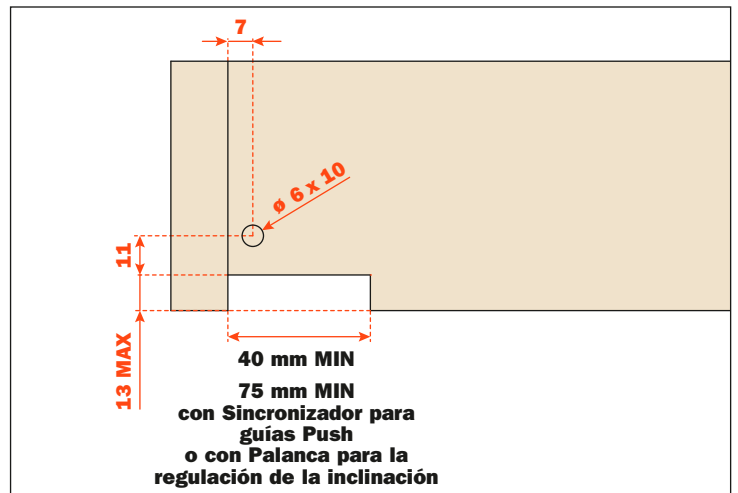
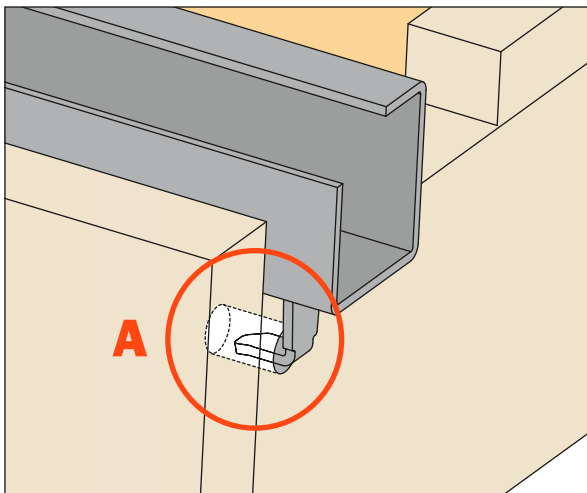
Cajón 3 LADOS



Cajón 4 LADOS



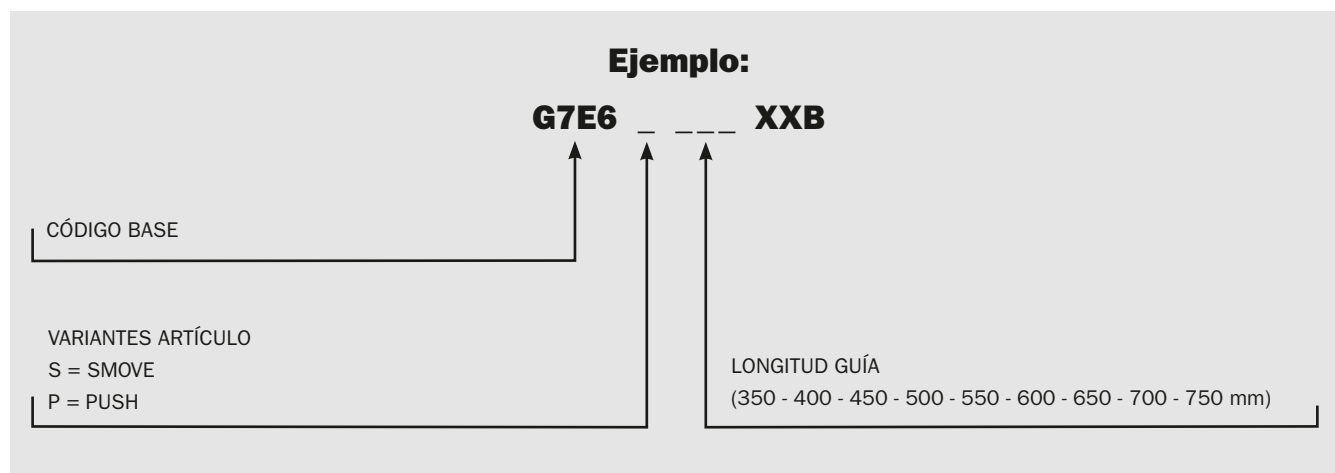
GANCHO POSTERIOR



El taladro para el gancho posterior puede ser efectuado utilizando la **plantilla SGD704UGXA**, ver página 35.

Sincronizador para guías Push, ver página 32.
Palanca para la regulación de la inclinación, ver página 37.

Composición código



Embalaje Industrial

SMOVE	LONGITUD	CAJA Guías derechas	CAJA Guías izquierdas	PALETA Guías derechas	PALETA Guías izquierdas
G7E6S350XXB	350 mm	6 piezas	6 piezas	384 piezas	384 piezas
G7E6S400XXB	400 mm	6 piezas	6 piezas	384 piezas	384 piezas
G7E6S450XXB	450 mm	6 piezas	6 piezas	384 piezas	384 piezas
G7E6S500XXB	500 mm	6 piezas	6 piezas	384 piezas	384 piezas
G7E6S550XXB	550 mm	6 piezas	6 piezas	384 piezas	384 piezas
G7E6S600XXB	600 mm	4 piezas	4 piezas	256 piezas	256 piezas
G7E6S650XXB	650 mm	4 piezas	4 piezas	256 piezas	256 piezas
G7E6S700XXB	700 mm	4 piezas	4 piezas	256 piezas	256 piezas
G7E6S750XXB	750 mm	4 piezas	4 piezas	256 piezas	256 piezas

PUSH	LONGITUD	CAJA Guías derechas	CAJA Guías izquierdas	PALETA Guías derechas	PALETA Guías izquierdas
G7E6P350XXB	350 mm	6 piezas	6 piezas	384 piezas	384 piezas
G7E6P400XXB	400 mm	6 piezas	6 piezas	384 piezas	384 piezas
G7E6P450XXB	450 mm	6 piezas	6 piezas	384 piezas	384 piezas
G7E6P500XXB	500 mm	6 piezas	6 piezas	384 piezas	384 piezas
G7E6P550XXB	550 mm	6 piezas	6 piezas	384 piezas	384 piezas
G7E6P600XXB	600 mm	4 piezas	4 piezas	256 piezas	256 piezas
G7E6P650XXB	650 mm	4 piezas	4 piezas	256 piezas	256 piezas
G7E6P700XXB	700 mm	4 piezas	4 piezas	256 piezas	256 piezas
G7E6P750XXB	750 mm	4 piezas	4 piezas	256 piezas	256 piezas

CLIPS	CAJA Clips derechas	CAJA Clips izquierdas	PALETA Clips derechas	PALETA Clips izquierdas
AFCGXX3B	100 piezas	100 piezas	2400 piezas	2400 piezas

PALANCA PARA LA REGULACIÓN DE LA INCLINACIÓN	CAJA	PALETA
AGLRXX3F	10 cajas 1 caja = 12 piezas derechas y 12 piezas izquierdas	2400 piezas derechas y 2400 piezas izquierdas