

Accessoires

Système de synchronisation pour coulisses F70 Push

Le système de synchronisation pour coulisses F70 avec ouverture Push a été réalisé pour garantir l'ouverture parfaite des tiroirs de toute largeur, sans effort et sans accroc.

Sa fonction est de connecter les deux coulisses qui deviennent ainsi un seul élément ; une pression sur n'importe quel point de la façade (même aux extrémités) est suffisante pour que le mécanisme Push se mette en action et qu'ainsi le tiroir s'ouvre automatiquement.

Le système de synchronisation peut être appliqué pour n'importe quelle largeur de tiroir ; plus le tiroir est large, plus sa fonctionnalité est évidente et sera appréciée. Le client pourra alors choisir la largeur minimale à partir de laquelle il va l'installer. Il est conseillé pour les tiroirs de largeur supérieure à 80 cm.

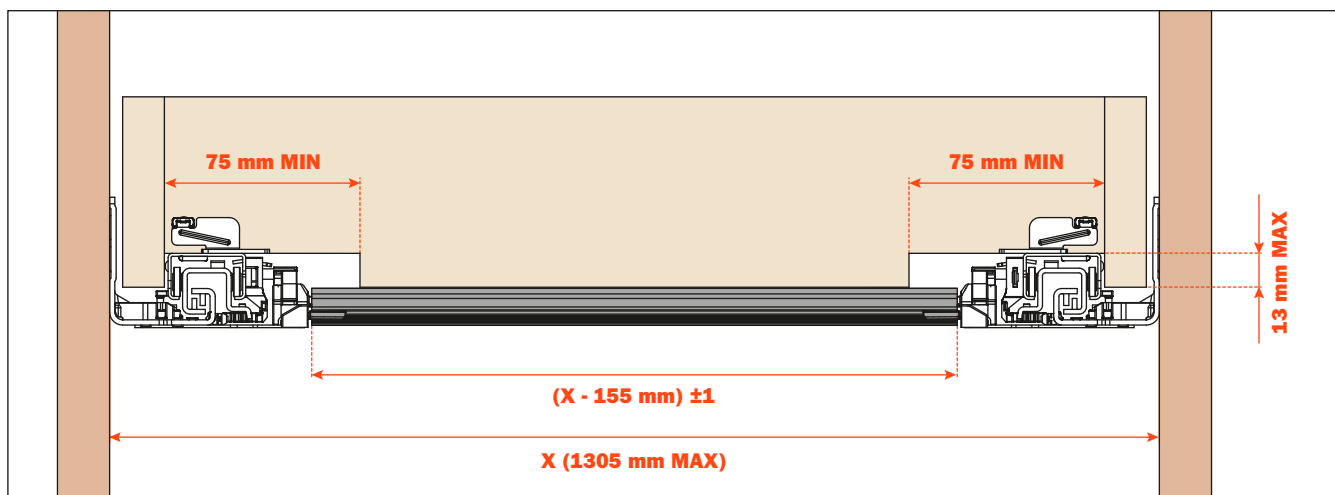
CARACTÉRISTIQUES DU PRODUIT :

- coulissement stable et régulier
- adaptable à toutes les longueurs de coulisses
- largeur min. du meuble (X) = 280 mm
- largeur max. du meuble (X) = 1305 mm
- longueur de la barre = 1150 mm (à couper à la mesure)



Informations techniques - Calcul pour la découpe de la barre

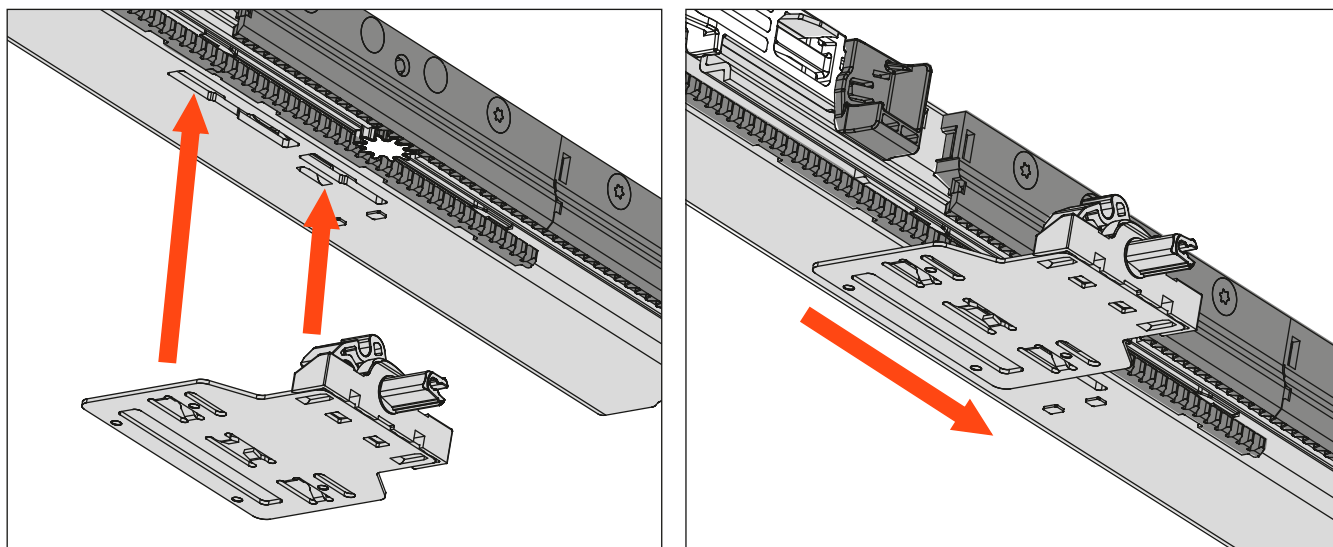
Le montage du système de synchronisation nécessite une ouverture à l'arrière du tiroir de 75 mm minimum



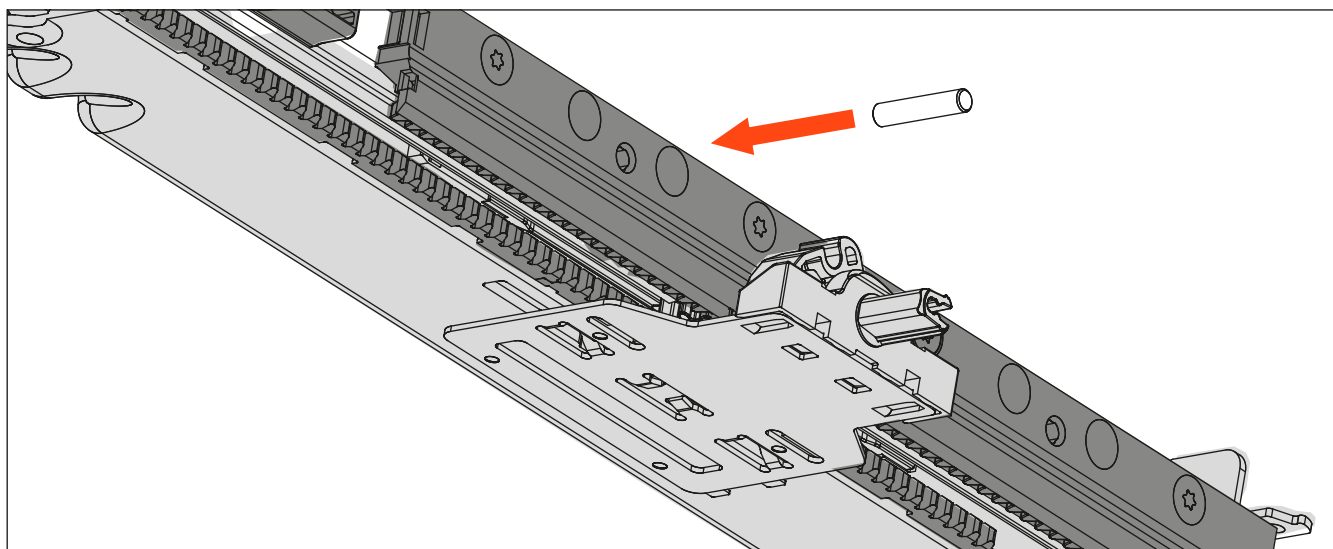
X = Largeur intérieure du meuble

Instructions de montage

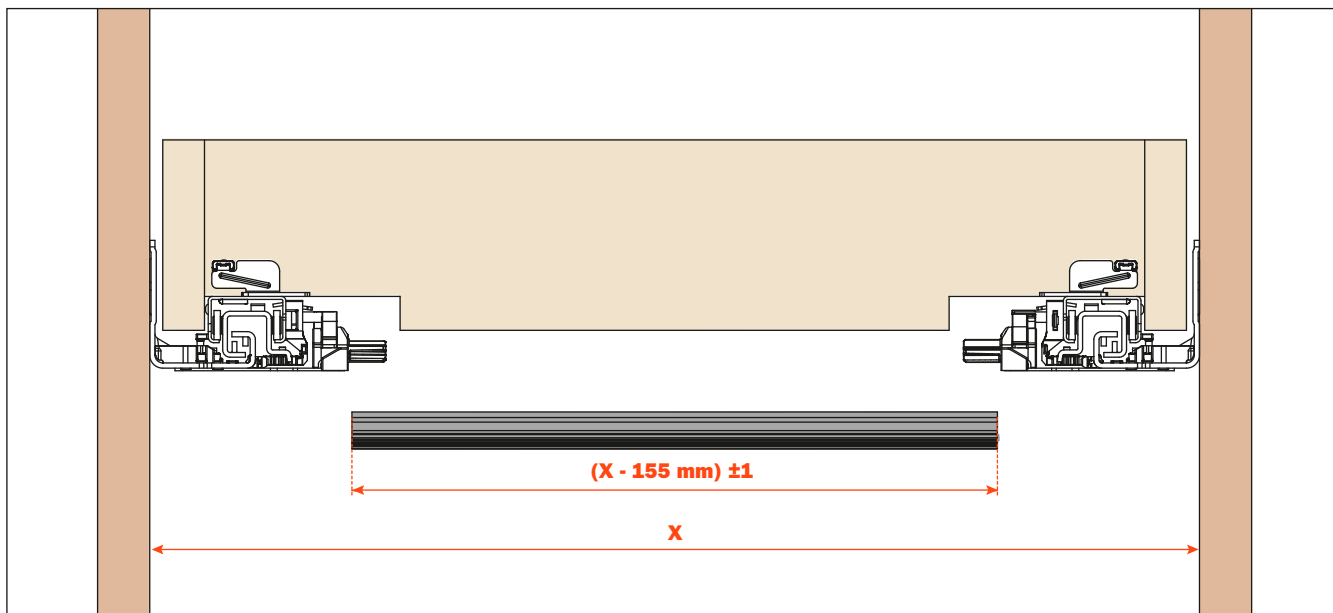
Insérer et accrocher les platines de synchronisation aux coulisses en les faisant glisser, comme indiqué par les flèches



Fixer les clips d'activation aux coulisses

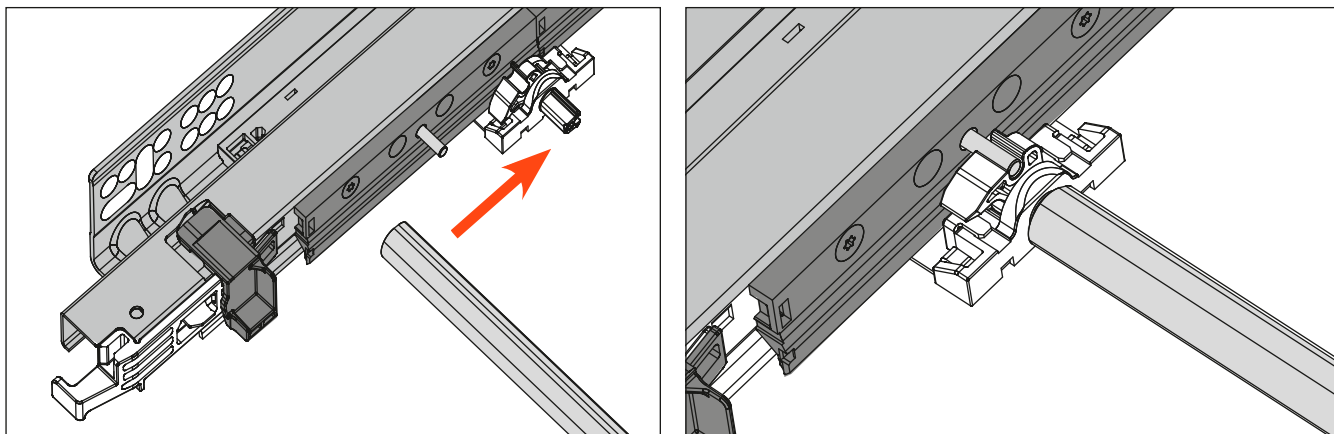


Couper la barre de synchronisation à la mesure

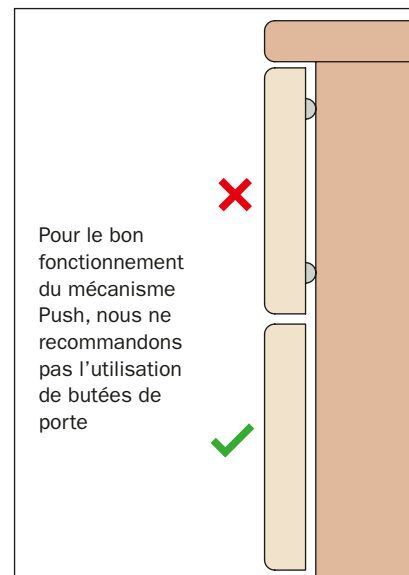


Système de synchronisation pour coulisses F70 Push - Instructions de montage

Accrocher la barre aux platines de synchronisation et insérer le tiroir



Le tiroir peut être ouvert en appuyant sur n'importe quel point de la façade



Emballages

EMBALLAGE INDUSTRIEL

APKI7X51150

EMBALLAGE

1 palette = 100 kits

1 KIT CONTIENT :

- 1 carton = 100 barres de synchronisation et 200 clips d'activation
- 1 carton = 100 platines de synchronisation droites
- 1 carton = 100 platines de synchronisation gauches

EMBALLAGE INDIVIDUEL

APKF7X51150

EMBALLAGE

1 carton = 20 kits simples

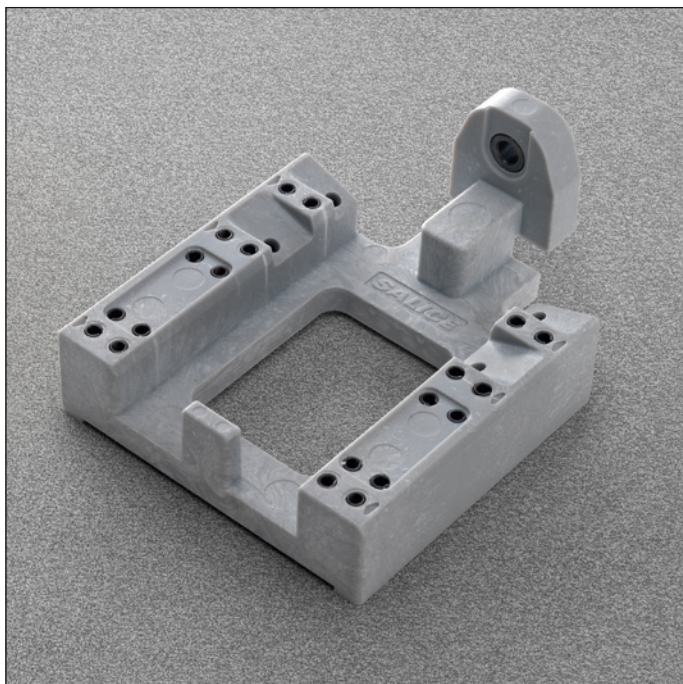
1 KIT CONTIENT :

- 1 barre de synchronisation
- 2 clips d'activation
- 1 platine droite et 1 platine gauche



Gabarit pour le perçage des tiroirs

Gabarit de perçage pour les crochets arrière de la coulisse et pour le pré-perçage des clips

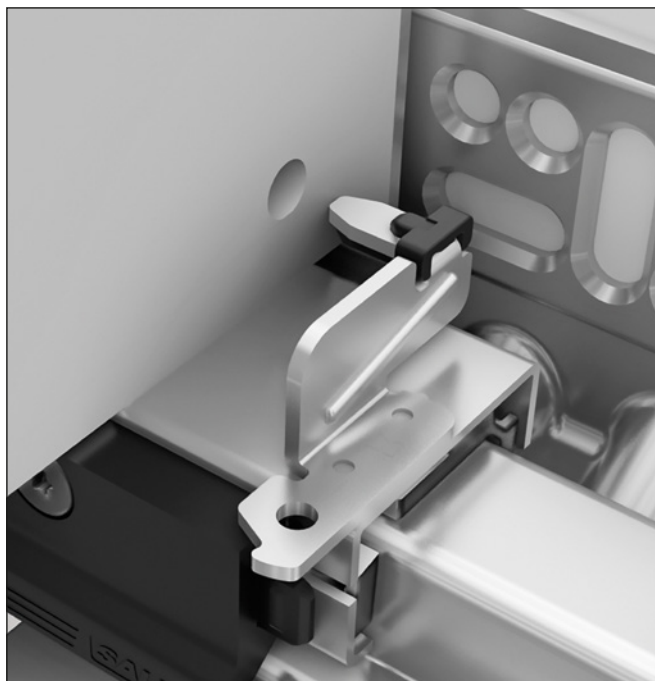
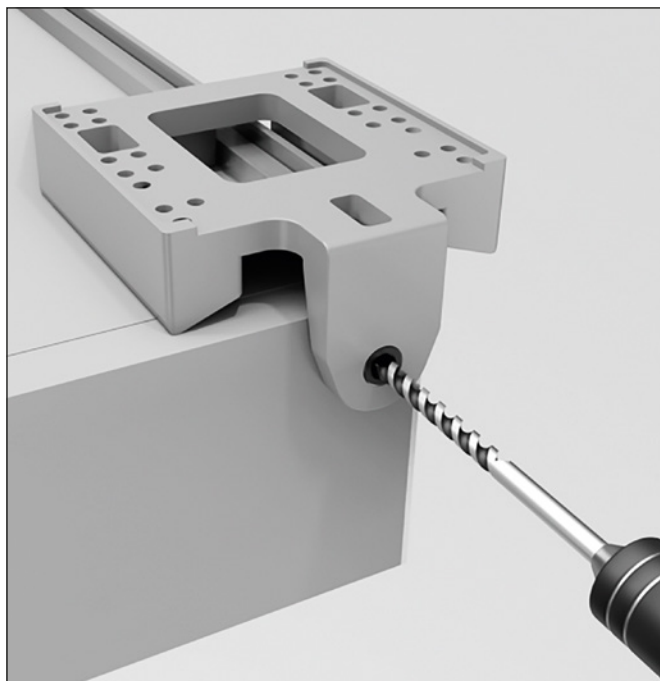


SGD704UGXA

EMBALLAGE
1 carton = 20 pièces

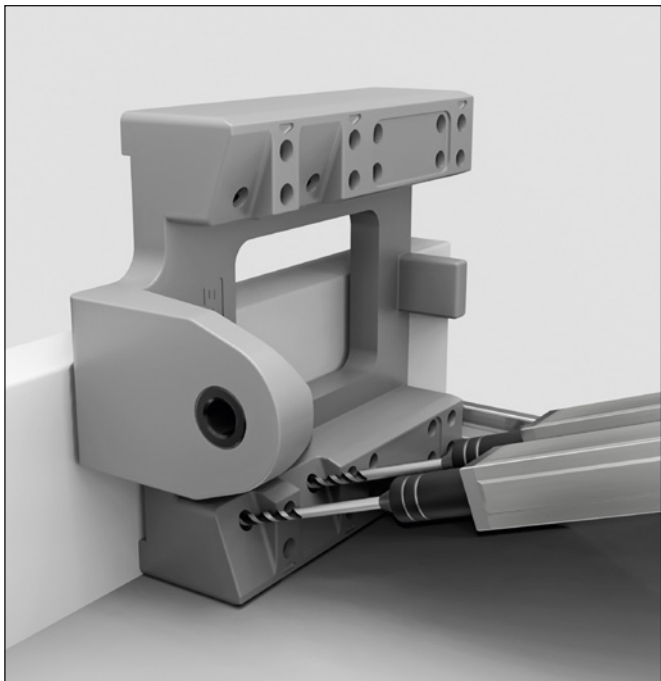
Perçage \varnothing 6x10 mm, pour le crochet arrière

Informations techniques, voir page 10

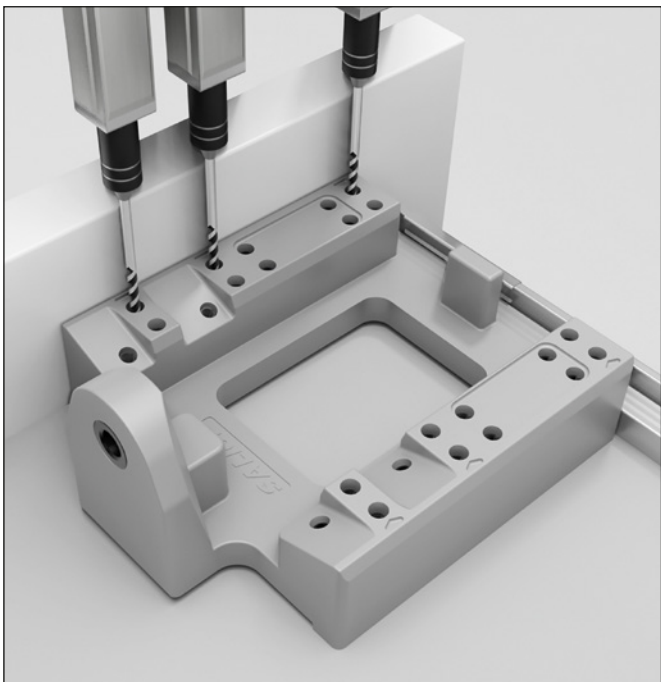


Gabarit pour le perçage des tiroirs

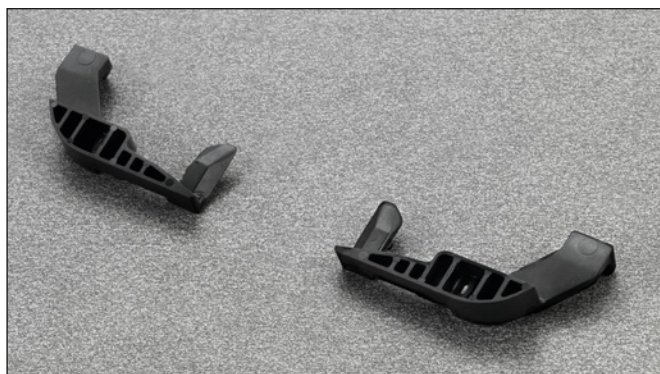
Pre-perçage \varnothing 2,5 mm, pour fixer les clips sur la façade du tiroir



Pre-perçage \varnothing 2,5 mm, pour fixer les clips sur le fond du tiroir



Levier pour le réglage de l'inclinaison



AGLRXX3F

EMBALLAGE

1 carton = 10 boîtes (120 paires)

1 boîte = 12 pièces droites et 12 pièces gauches

Informations techniques, voir page 21.

Vis à bois



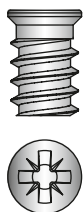
V234X164I

∅ 4 x 16 mm

EMBALLAGE

1 carton = 20000 pièces

Eurovis

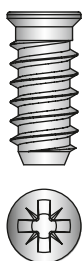


V136X114I

perçage ∅ 5 x 10 mm

EMBALLAGE

1 carton = 10000 pièces



V136X154I

perçage ∅ 5 x 14 mm

EMBALLAGE

1 carton = 5000 pièces