

## **Accesorios**

## Sincronizador para guías F70 Push

El sistema de sincronización para guías F70 nace con el objetivo de permitir la apertura de cajones de cualquier ancho sin compromiso.

Su tarea es, de hecho, conectar las dos guías que se convierten así en un elemento único; una presión en el frontal del cajón, efectuada en cualquier punto, incluso en el más extremo, es suficiente para obtener el desenganche de los dispositivos Push y la consiguiente apertura del cajón.

El sincronizador se puede aplicar a cualquier anchura de cajón; su función es más evidente y más apreciada cuanto más ancho es el cajón. El cliente puede elegir la anchura mínima en la que insertarlo; sin embargo, recomendamos su uso en cajones con una anchura de más de 80 cm.

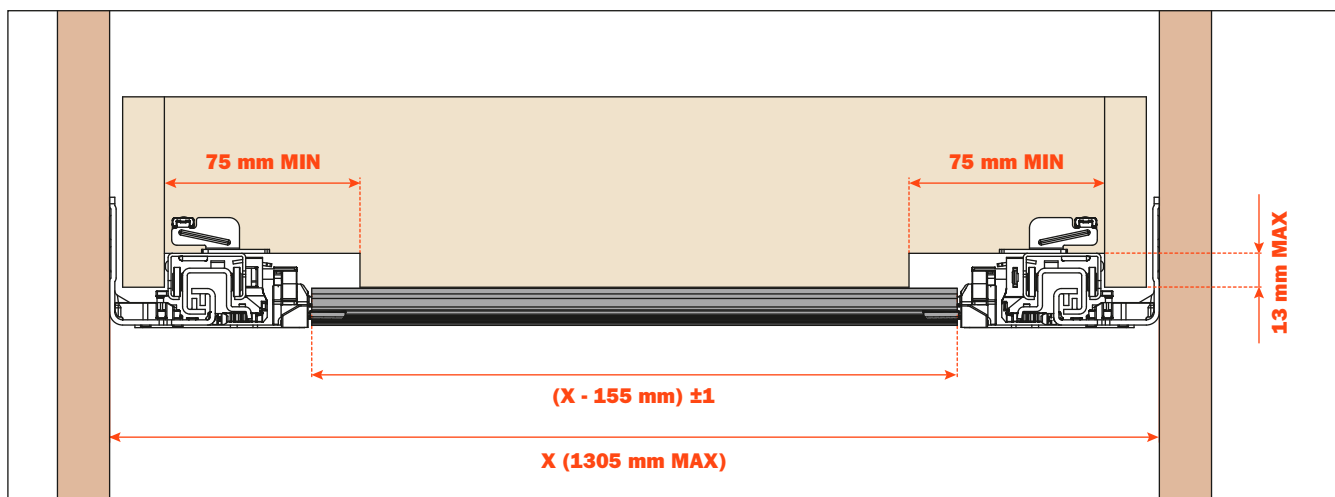
### CARACTERÍSTICAS DEL PRODUCTO:

- Deslizamiento estable y suave
- Utilizable sobre todas las longitudes de la guía
- Anchura mínima del compartimiento (X) = 280 mm
- Anchura máxima del compartimiento (X) = 1305 mm
- Longitud barra = 1150 mm (de cortar a medida)



### Informaciones técnicas - Fórmula para cortar la barra

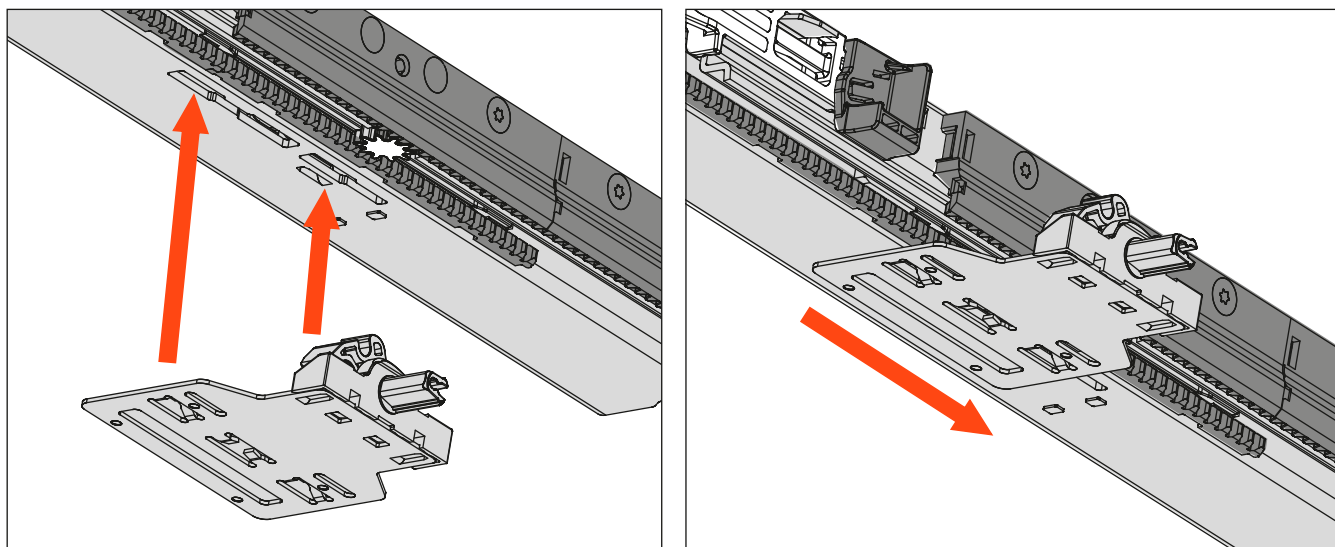
El montaje del sincronizador requiere un mecanizado en la parte posterior del cajón de mínimo 75 mm



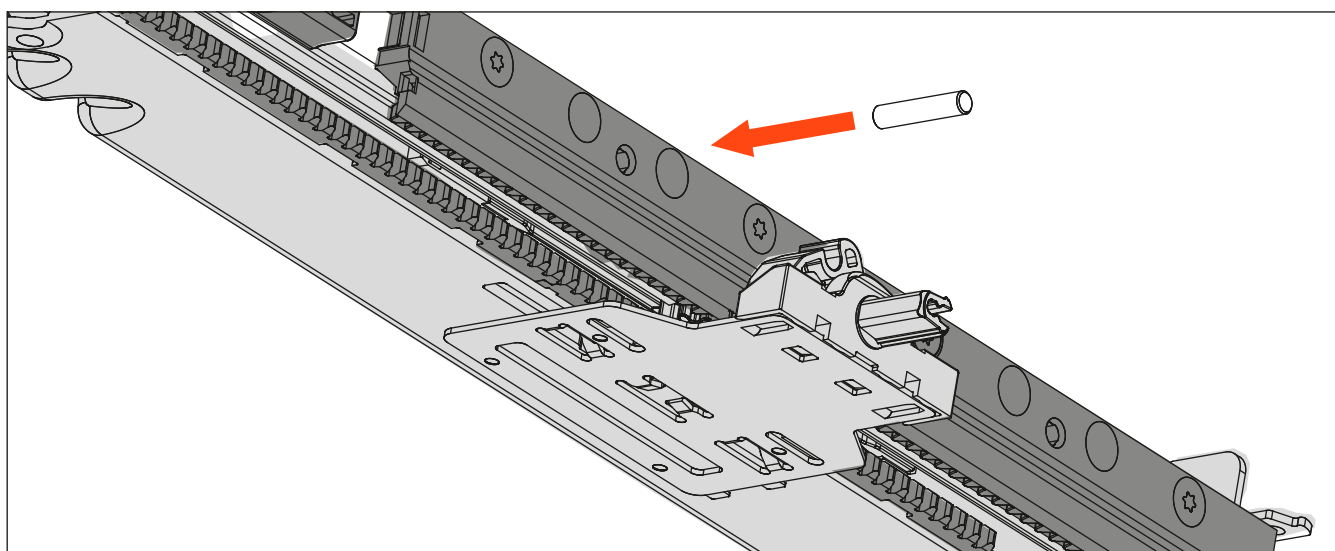
**X = Anchura interna del mueble**

## Instrucciones de montaje

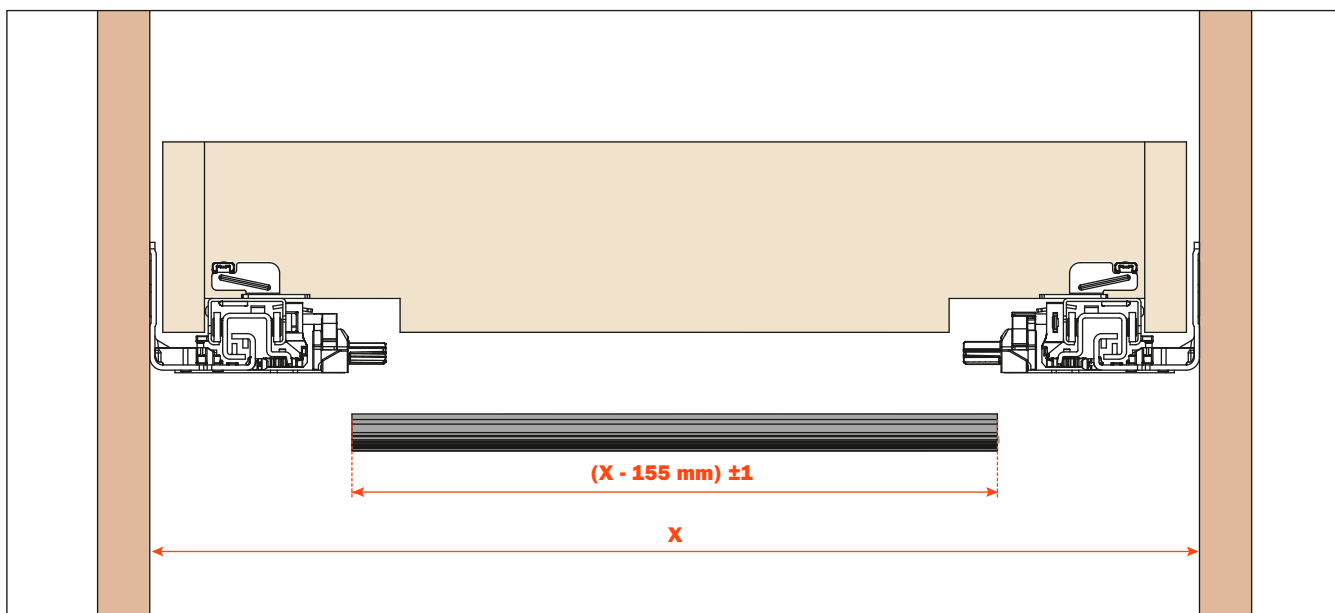
Insertar y enganchar las placas a las guías deslizándolas como indican las flechas



Enganchar los pivotes de accionamiento a las guías

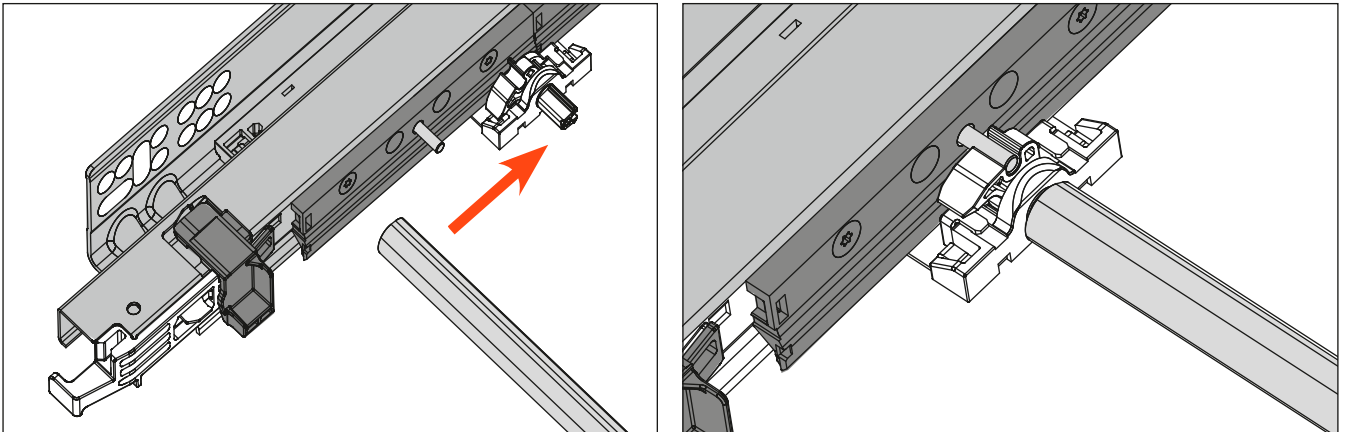


Cortar a medida la barra sincronizadora

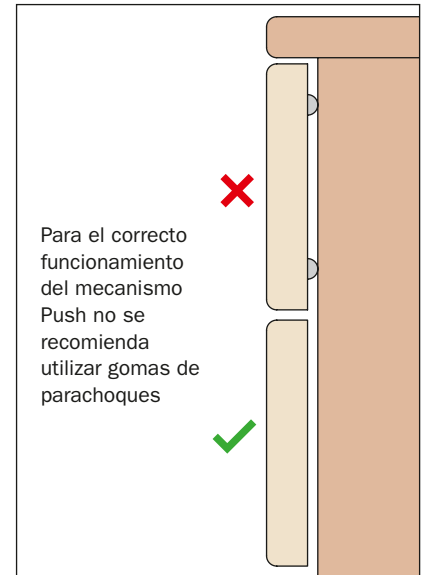


## Sincronizador para guías F70 Push - Instrucciones de montaje

Enganchar la barra a las placas e insertar el cajón



El cajón se puede abrir presionando en cualquier punto del frontal



## Embalajes

### EMBALAJE INDUSTRIAL

#### APKI7X51150

EMBALAJE:

1 palete = 100 juegos

1 JUEGO CONTIENE:

- 1 caja = 100 barras sincronizadoras y 200 pivotes de accionamiento
- 1 caja = 100 placas derechas
- 1 caja = 100 placas izquierdas



### EMBALAJE INDIVIDUAL

#### APKF7X51150

EMBALAJE:

1 caja = 20 juegos individuales

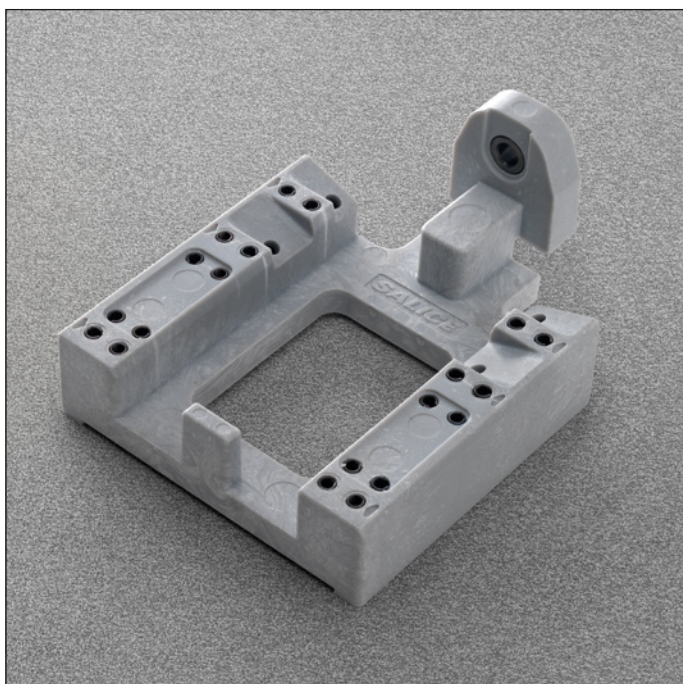
1 JUEGO CONTIENE:

- 1 barra sincronizadora
- 2 pivotes de accionamiento
- 1 placa derecha y 1 placa izquierda



## Plantilla de taladro para cajones

Plantilla para efectuar el agujero para el gancho posterior y para los pre-agujeros necesarios para la fijación de los clips

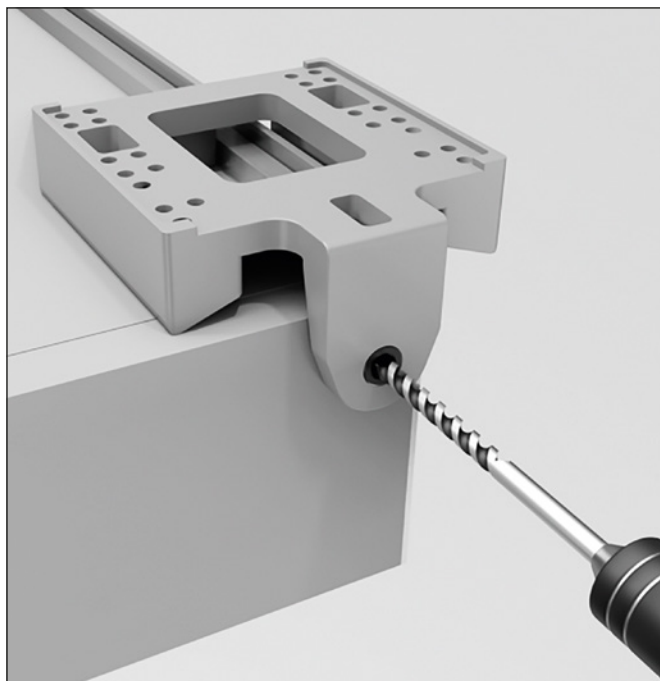


**SGD704UGXA**

EMBALAJE  
1 caja = 20 piezas

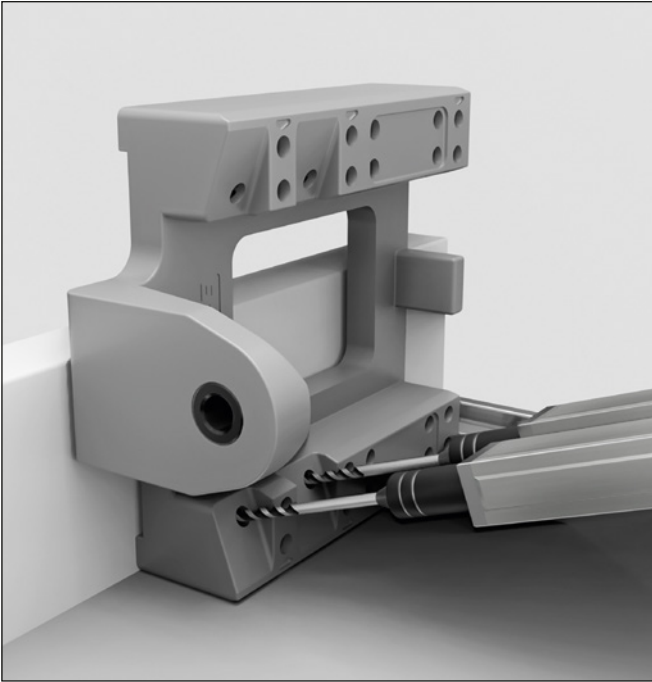
### Agujero $\varnothing$ 6x10 mm, para el gancho posterior

Informaciones técnicas, ver página 10

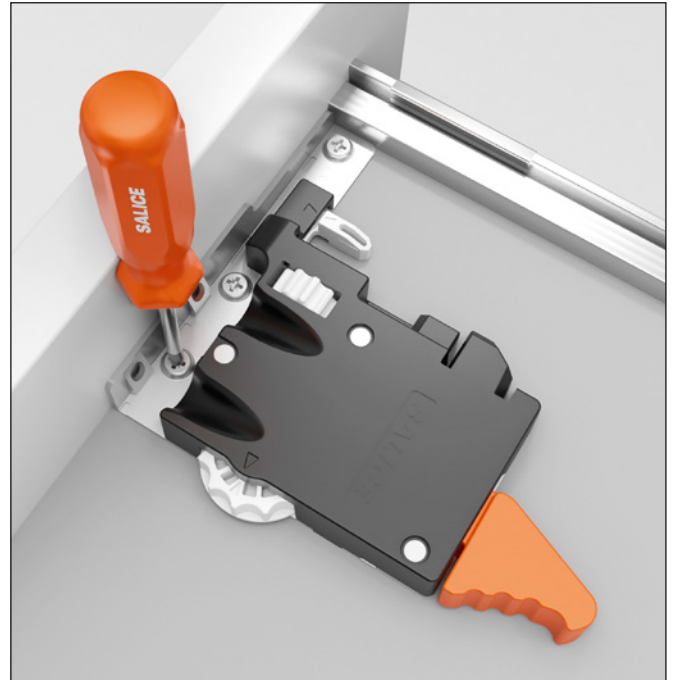
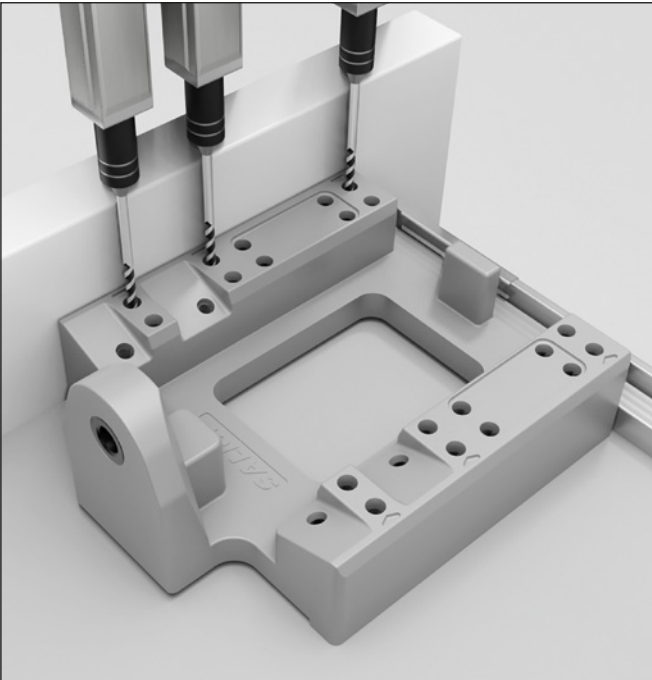


## Plantilla de taladro para cajones

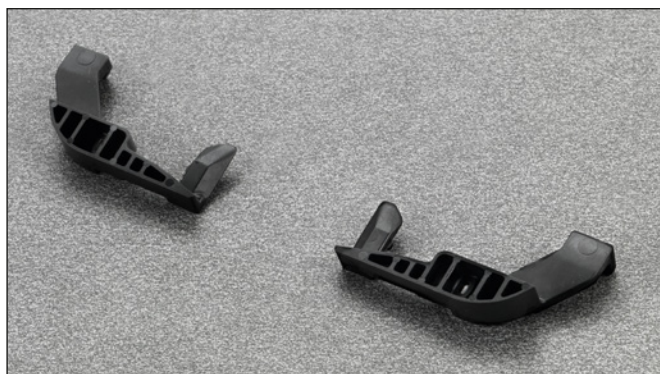
Pre-agujeros Ø 2,5 mm para la fijación de los clips en el frontal del cajón



Pre-agujeros Ø 2,5 mm para la fijación de los clips en la parte inferior del cajón



## Palanca para la regulación de la inclinación



### **AGLRXX3F**

EMBALAJE

1 caja grande = 10 cajas (120 pares)

1 caja = 12 piezas derechas y 12 piezas izquierdas

Informaciones técnicas, ver página 21.

## Tornillo para madera



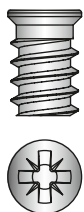
### **V234X164I**

Ø 4 x 16 mm

EMBALAJE

1 caja = 20000 piezas

## Tornillos Euro

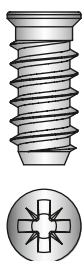


### **V136X114I**

taladro Ø 5 x 10 mm

EMBALAJE

1 caja = 10000 piezas



### **V136X154I**

taladro Ø 5 x 14 mm

EMBALAJE

1 caja = 5000 piezas