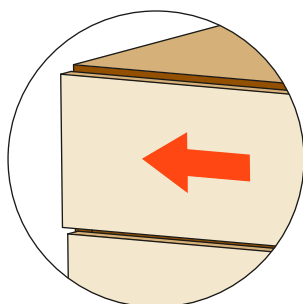
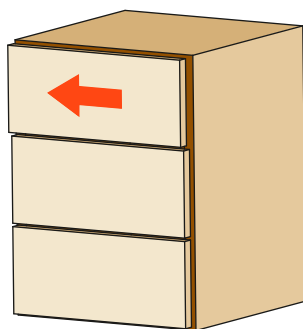


F70

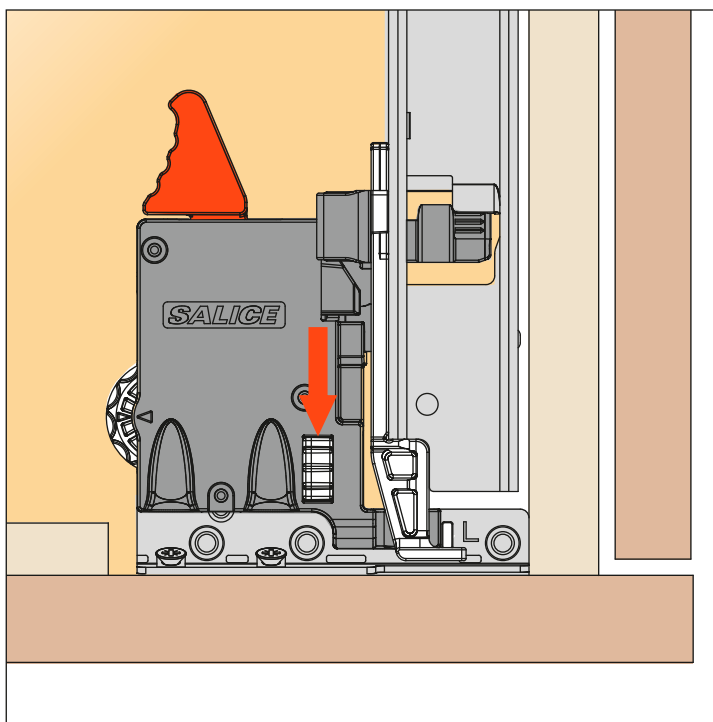
Regulaciones

Regulación lateral +/- 1.5 mm

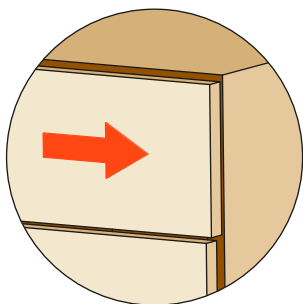
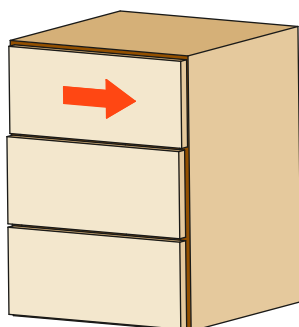
Girar la rueda blanca hacia el frontal del cajón para regular hacia la izquierda.
Esta operación se efectua sin utilizar ningún utensilio.



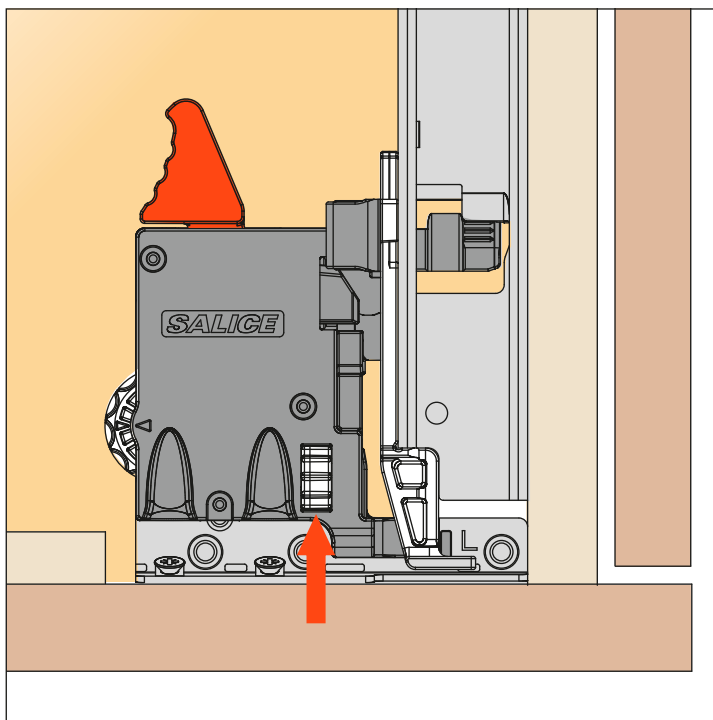
1.5 mm



Girar la rueda blanca hacia la parte posterior del cajón para regular hacia la derecha.
Esta operación se efectua sin utilizar ningún utensilio.



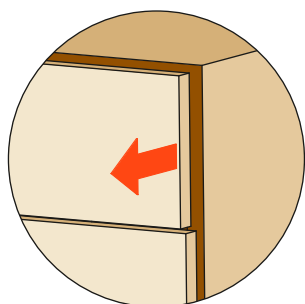
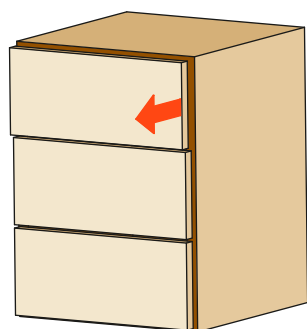
1.5 mm



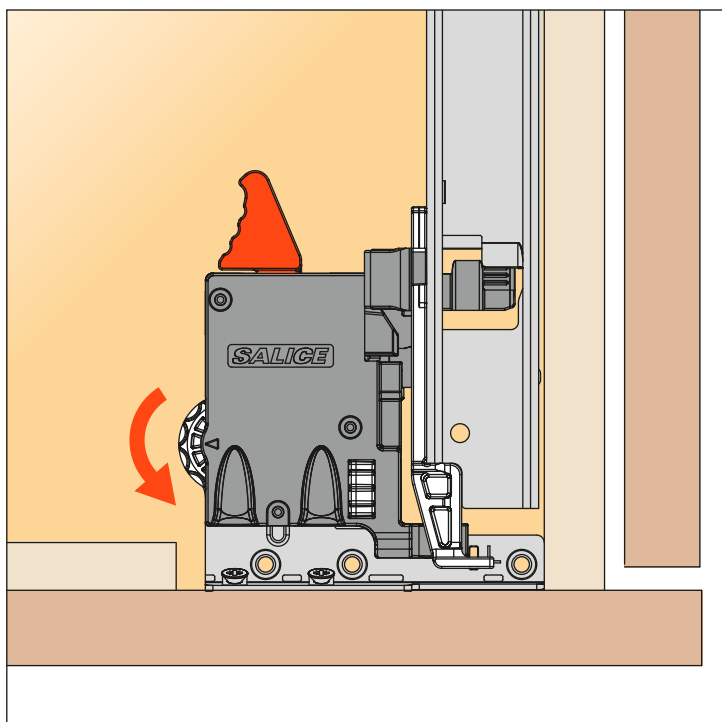
Recomendamos efectuar la regulación lateral sobre ambos clips en la misma dirección para mantener las guías paralelas y corredizas.

Regulación frontal +/- 3 mm

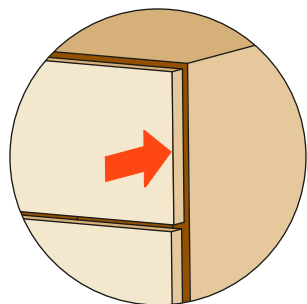
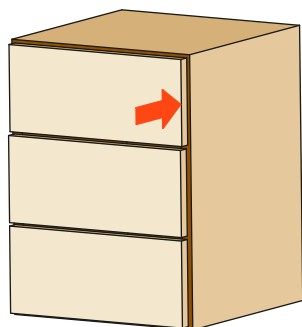
Girar la rueda blanca hacia la parte externa del cajón para aumentar el espacio entre el frontal y el lateral.
Esta operación se efectúa sin utilizar ningún utensilio.



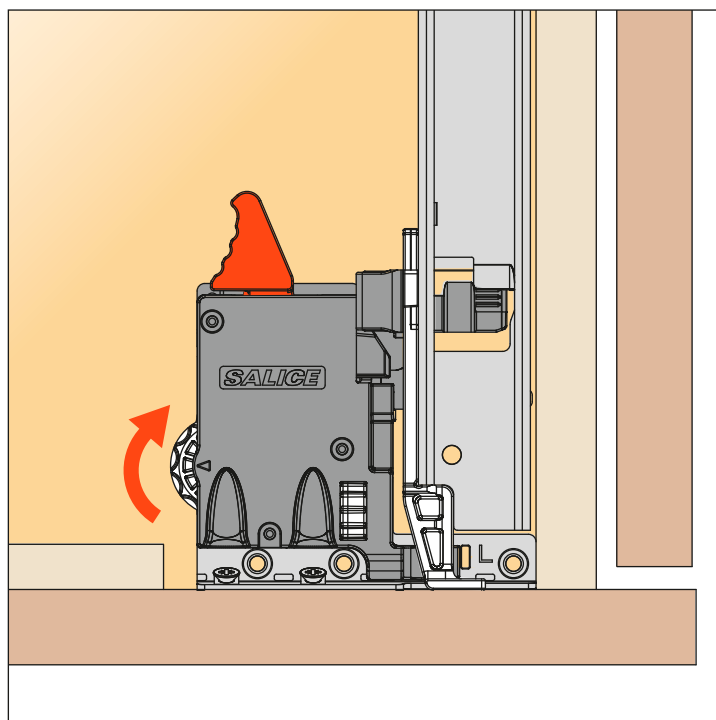
+ 3 mm



Girar la rueda blanca hacia la parte interna del cajón para reducir el espacio entre el frontal y el lateral.
Esta operación se efectúa sin utilizar ningún utensilio.

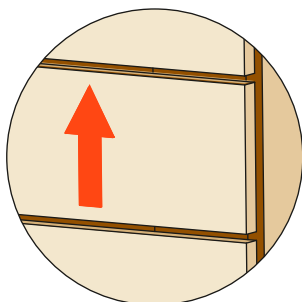
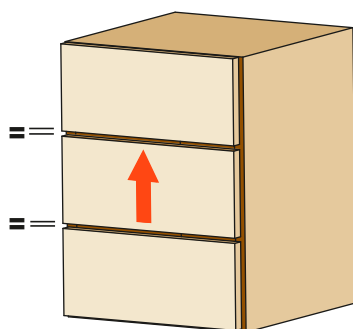
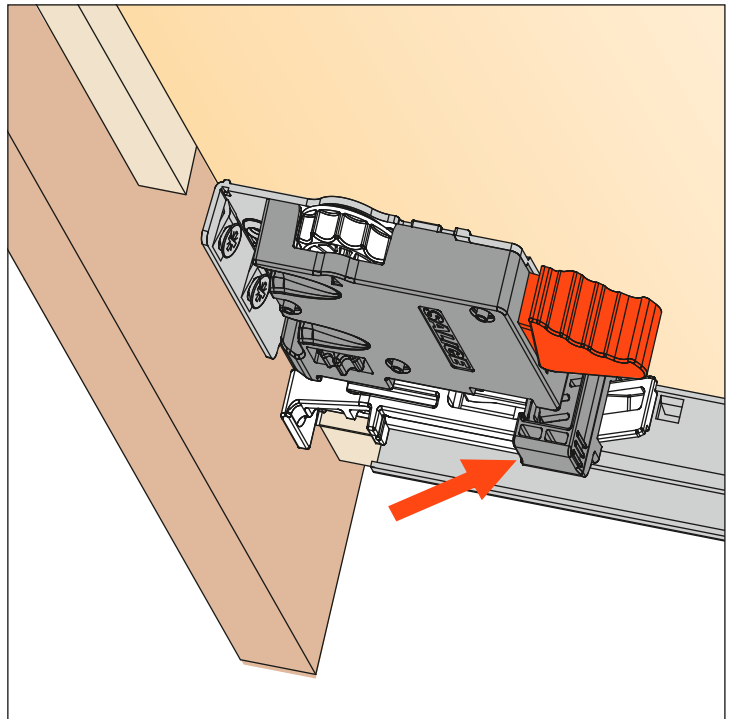
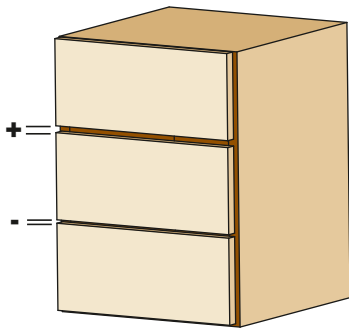


- 3 mm

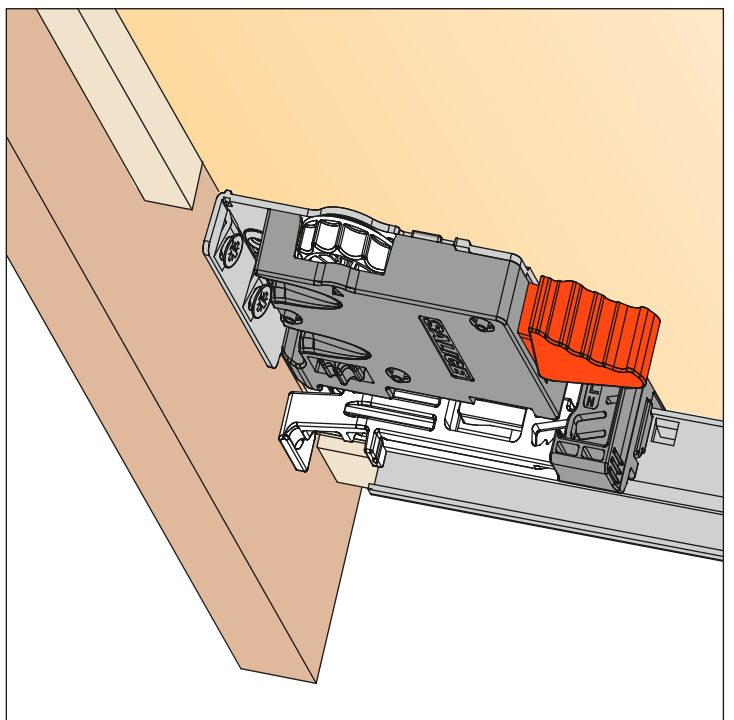


Regulación vertical + 2.5 mm

Empujar la palanca hacia la parte interna del cajón para obtener la regulación vertical.
Esta operación se efectúa sin utilizar ningún utensilio.

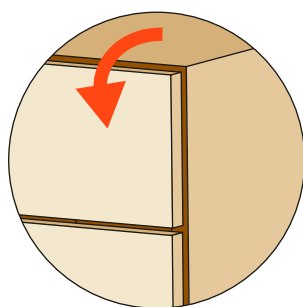
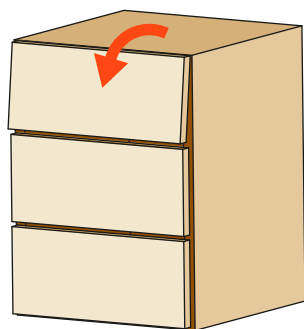


2.5 mm

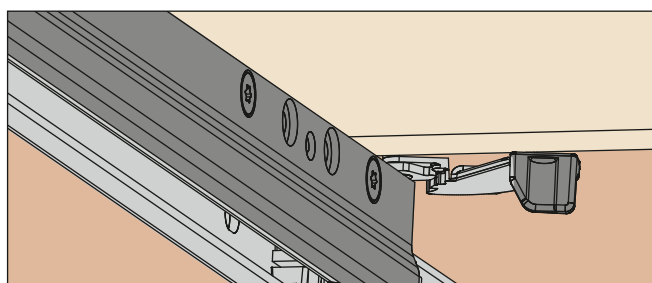
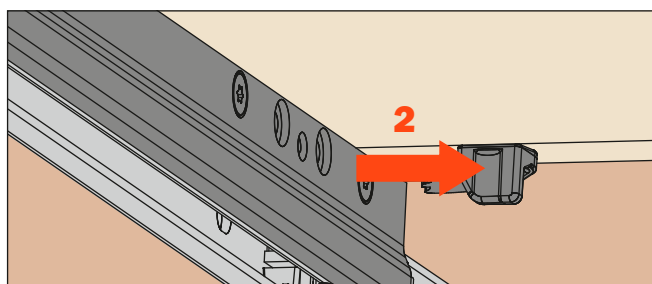
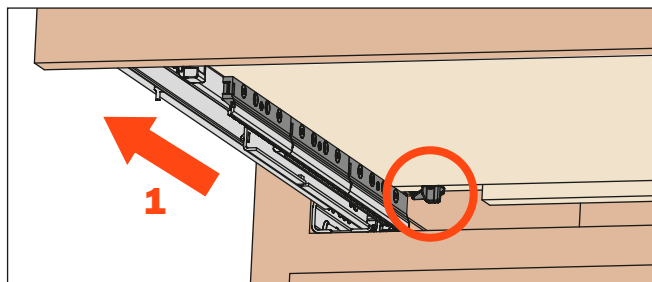


Regulación de la inclinación + 3 mm

Abrir el cajón y accionar la palanca para obtener la regulación.
Esta operación se efectúa sin utilizar ningún utensilio.



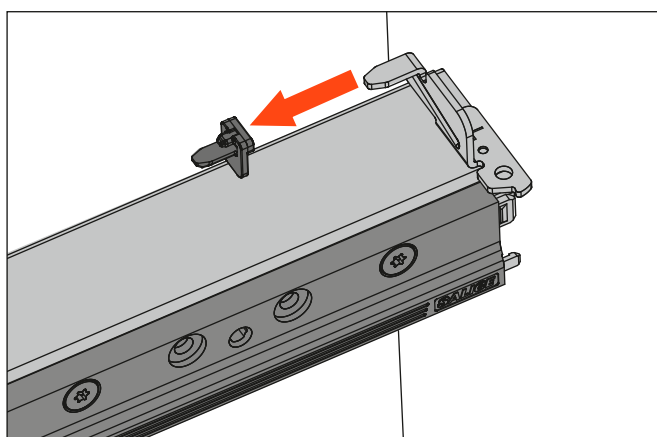
+ 3 mm



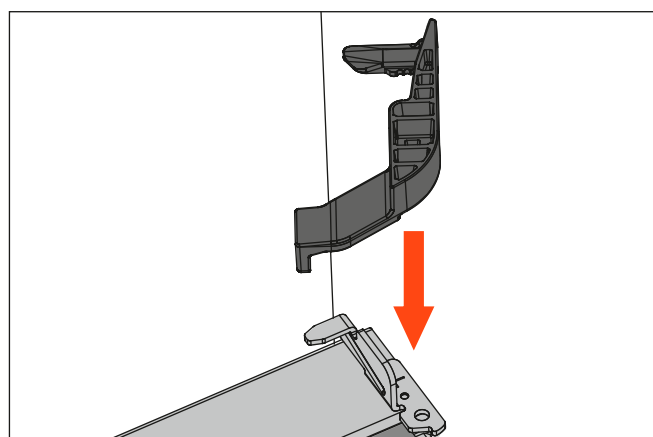
Mecanizado parte posterior del cajón, ver página 10. **Palanca para la regulación de la inclinación AGLRXX3F**, ver página 37.

Montaje de la palanca para la regulación de la inclinación (opcional)

Sacar el cajón y retirar el inserto de plástico



Insertar la palanca para la regulación de la inclinación, hacia derecha y hacia izquierda



Girar la palanca para obtener la regulación

