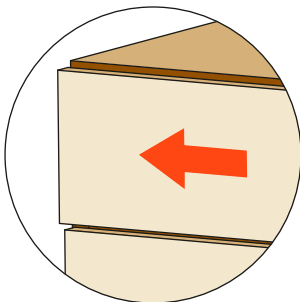
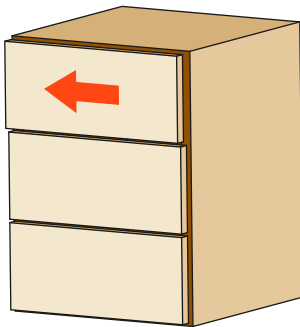


# **F70**

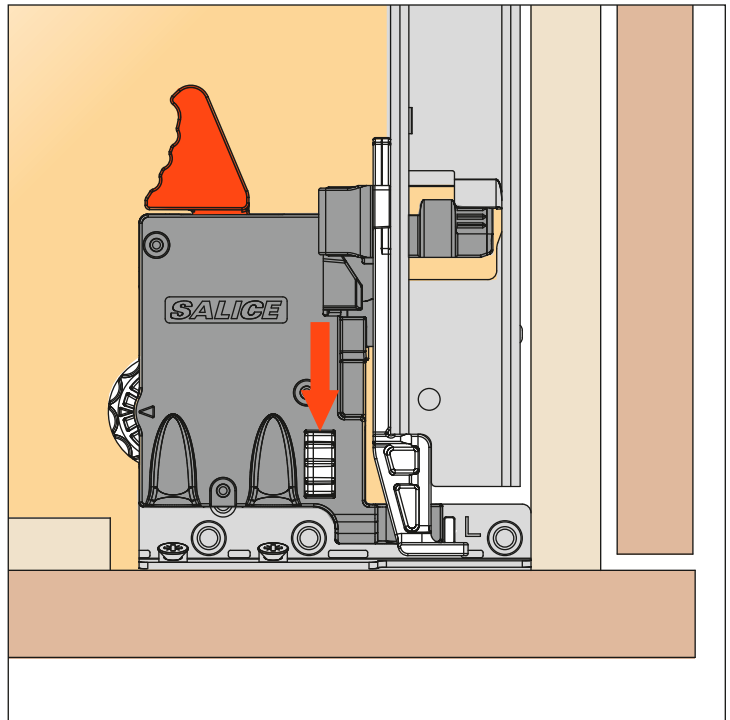
## **Verstellungen**

## Seitenverstellung +/- 1.5 mm

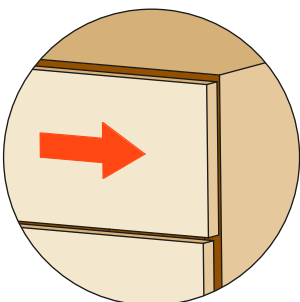
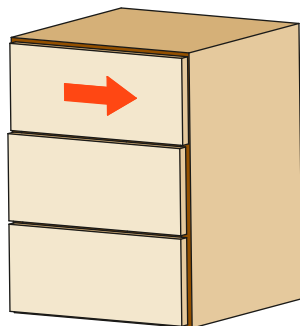
Das weiße Rädchen in Richtung Frontblende der Schublade drehen, um nach links zu verstellen.  
Diese Verstellung kann werkzeuglos durchgeführt werden.



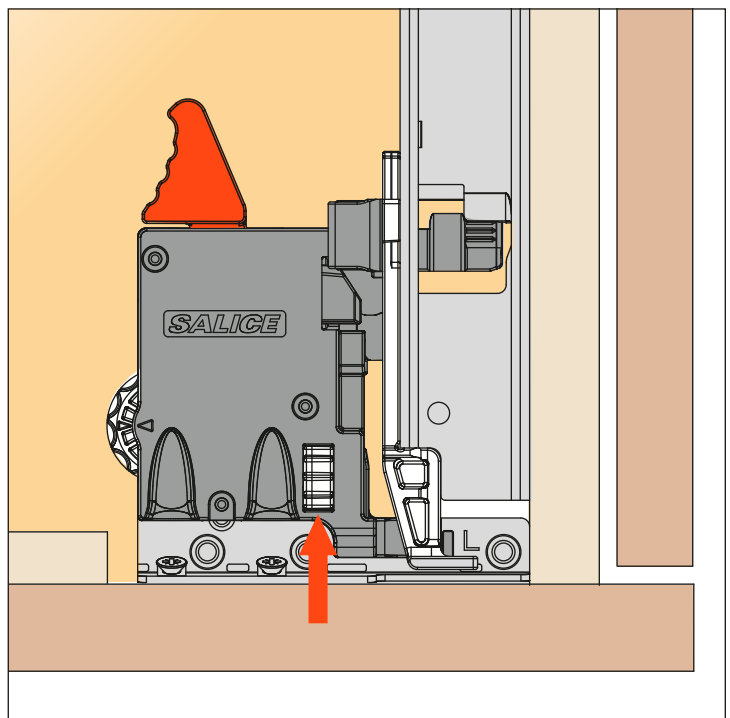
**1.5 mm**



Das weiße Rädchen in Richtung Rückseite der Schublade drehen, um nach rechts zu verstellen.  
Diese Verstellung kann werkzeuglos durchgeführt werden.



**1.5 mm**

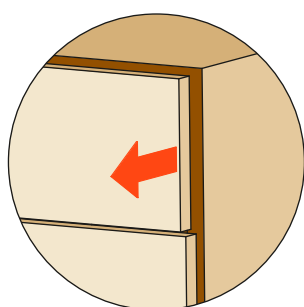
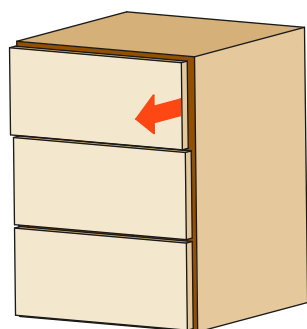


Es wird empfohlen, die Seitenverstellung bei beiden Clips in selber Richtung durchzuführen, um die Führungen parallel und lauffähig zu behalten.

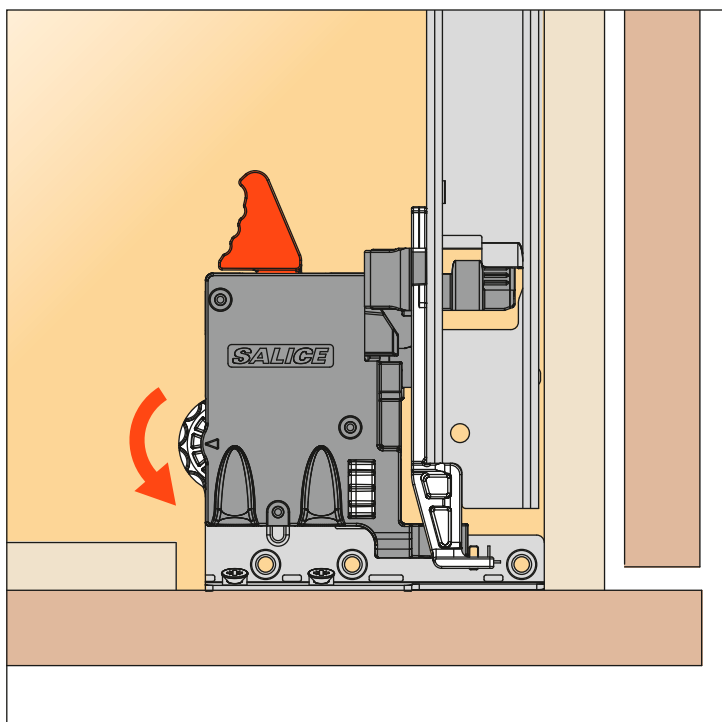
## Tiefenverstellung +/- 3 mm

Das weiße Rädchen in Richtung Außenseite der Schublade drehen, um den Abstand zwischen die Frontblende und die Seite zu erweitern.

Diese Verstellung kann werkzeuglos durchgeführt werden.

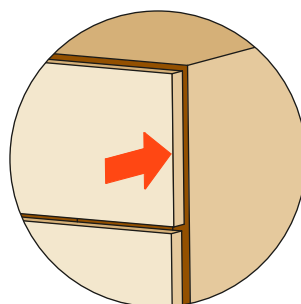
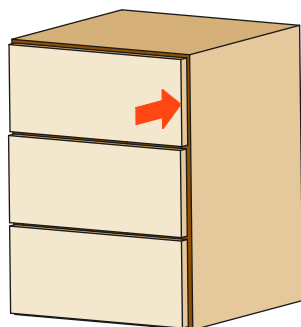


**+ 3 mm**

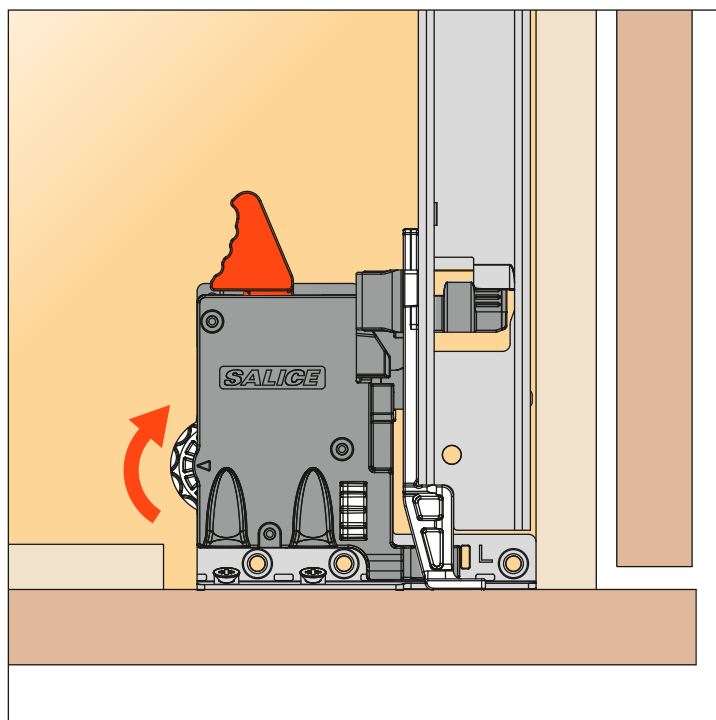


Das weiße Rädchen in Richtung Innenseite der Schublade drehen, um den Abstand zwischen die Frontblende und die Seite zu vermindern.

Diese Verstellung kann werkzeuglos durchgeführt werden.

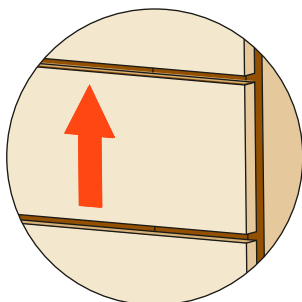
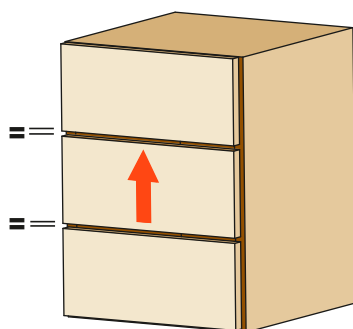
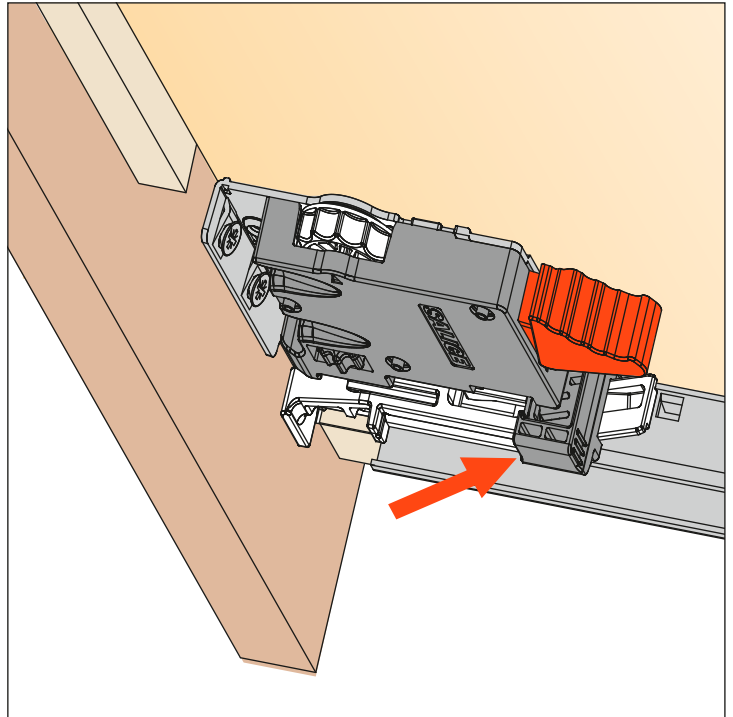
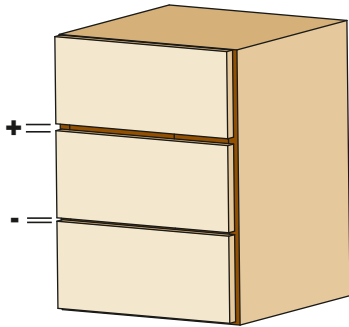


**- 3 mm**

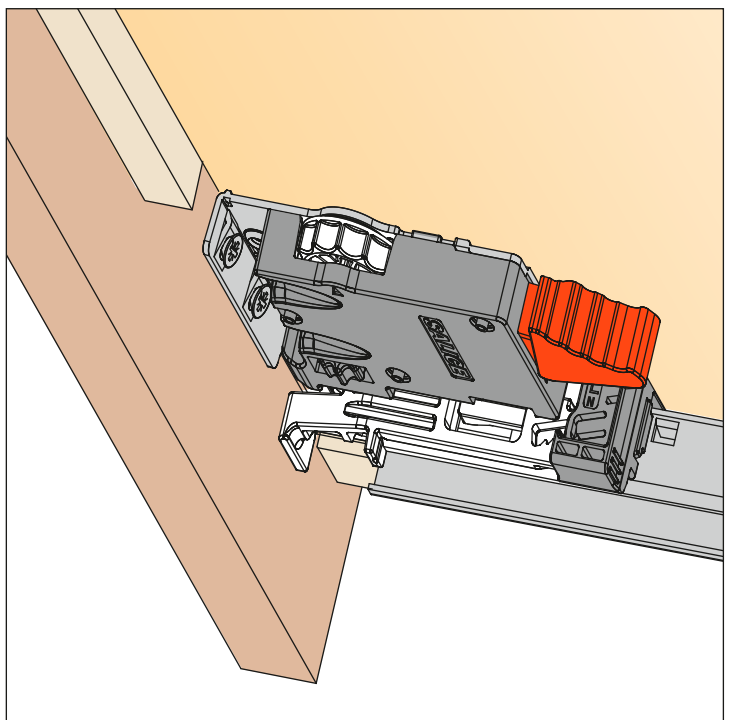


## Höhenverstellung + 2.5 mm

Den Hebel in Richtung Innenseite der Schublade drücken, um die Höhenverstellung zu erreichen.  
Diese Verstellung kann werkzeuglos durchgeführt werden.

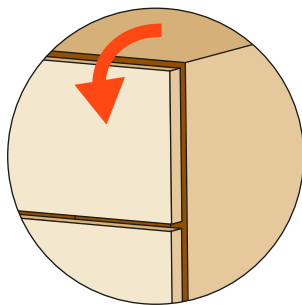
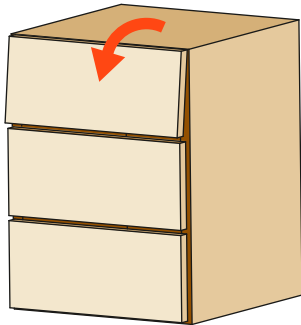


**2.5 mm**

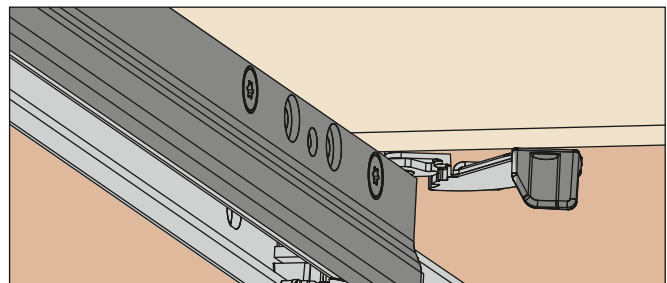
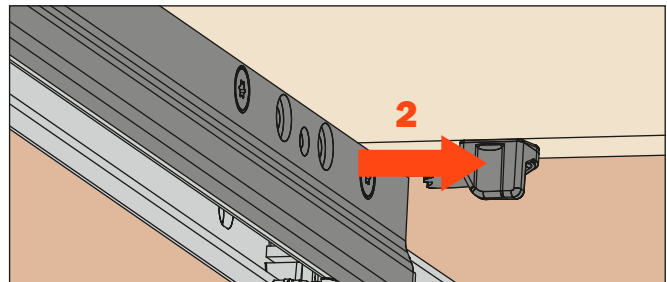
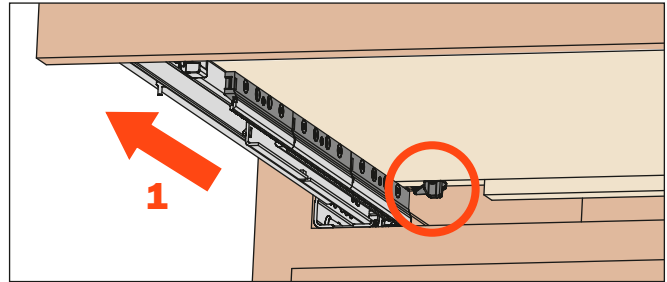


## Verstellung der Neigung + 3 mm

Die Schublade öffnen und den Hebel drücken, um die Verstellung zu erreichen  
Diese Verstellung kann werkzeuglos durchgeführt werden.



**+ 3 mm**

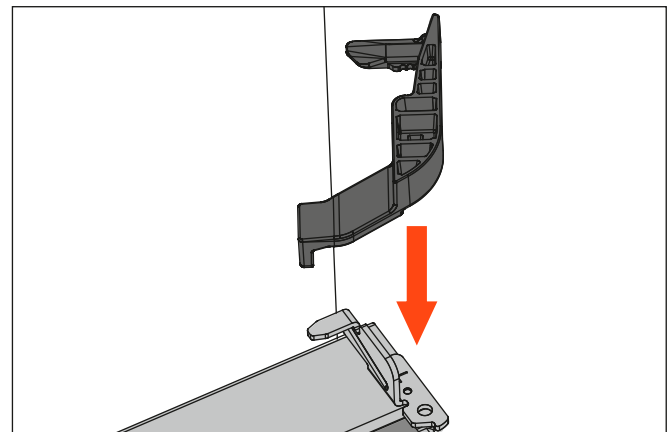
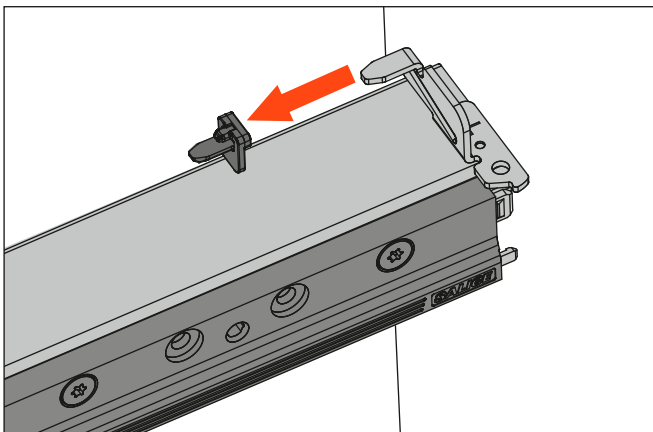


Vorbereitung der Rückwand der Schublade, siehe Seite 10. **Hebel für die Verstellung der Neigung AGLRXX3F**, siehe Seite 37.

## Montage des Hebels für die Verstellung der Neigung (Optional)

Die Schublade herausziehen und den Kunststoffeinsatz entfernen

Den Hebel für die Verstellung der Neigung einstecken, rechts und links



Den Hebel drehen, um die Verstellung zu erreichen

