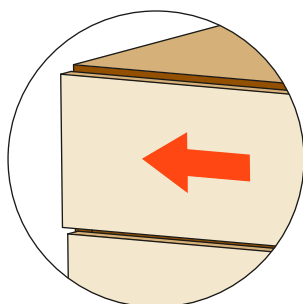
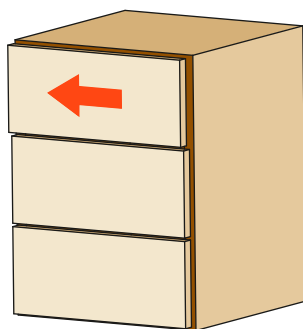


F70

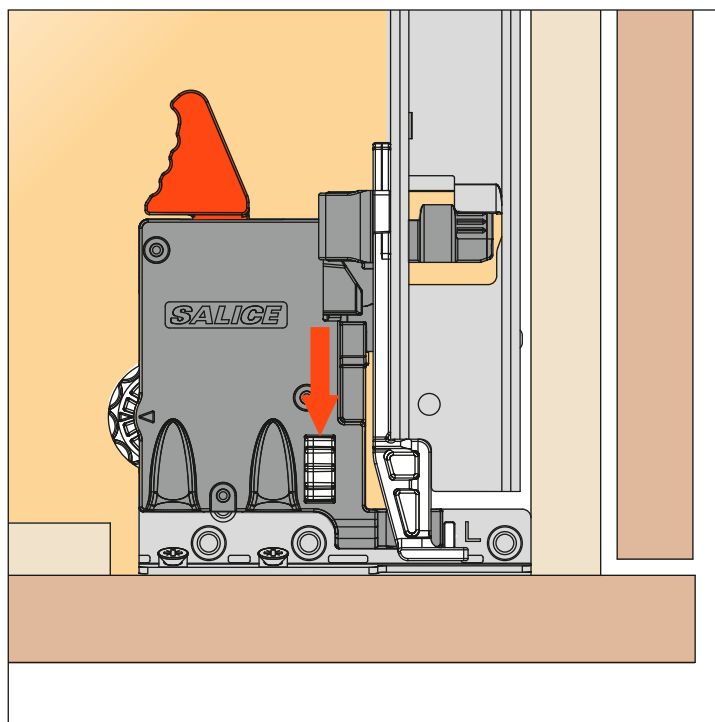
Regolazioni

Regolazione laterale +/- 1.5 mm

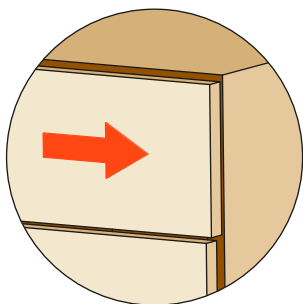
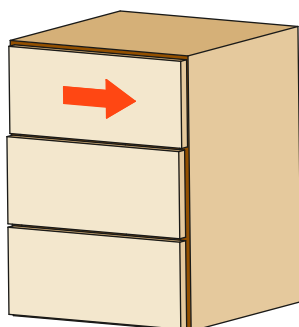
Girare la rotella bianca verso il frontale del cassetto per regolare a sinistra.
Questa operazione si effettua senza l'utilizzo di alcun utensile.



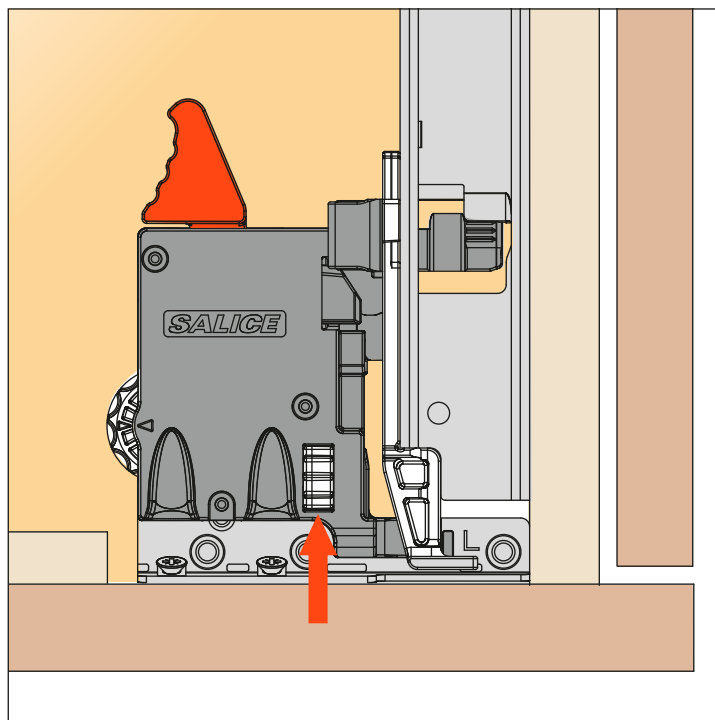
1.5 mm



Girare la rotella bianca verso il retro del cassetto per regolare a destra.
Questa operazione si effettua senza l'utilizzo di alcun utensile.



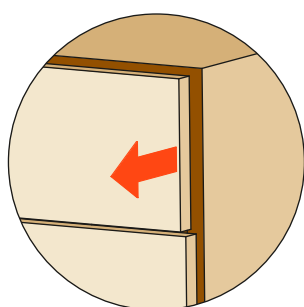
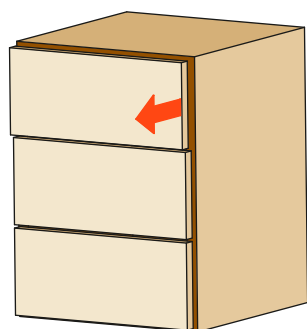
1.5 mm



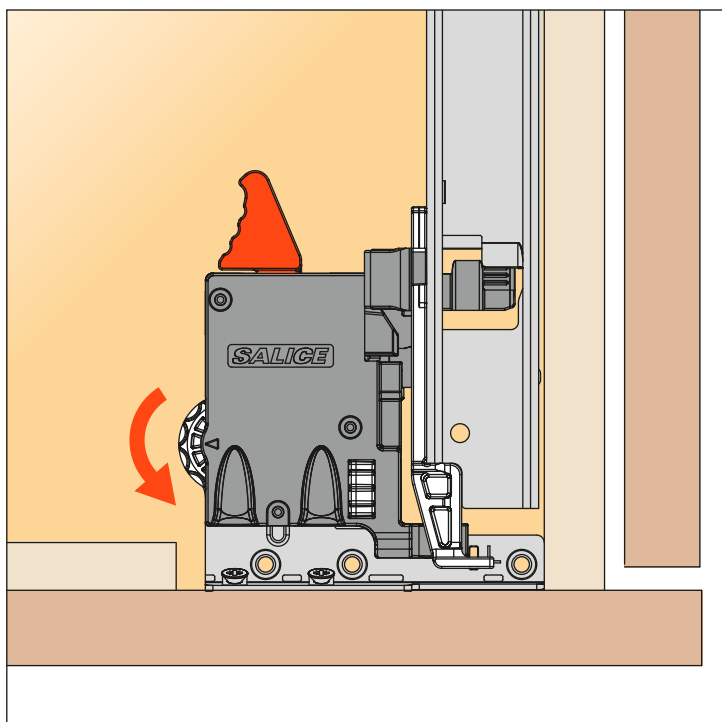
Si consiglia di effettuare la regolazione laterale su entrambe le clip nella stessa direzione per mantenere le guide parallele e scorrevoli.

Regolazione frontale +/- 3 mm

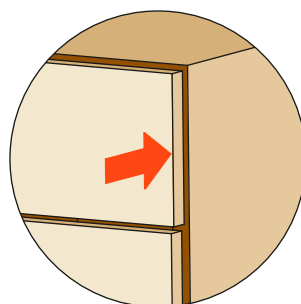
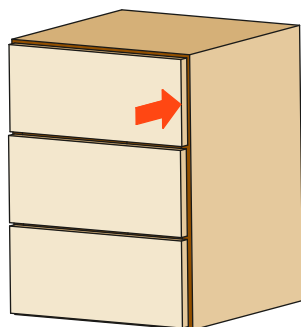
Girare la rotella bianca verso l'esterno del cassetto per aumentare l'aria tra il frontale e il fianco.
Questa operazione si effettua senza l'utilizzo di alcun utensile.



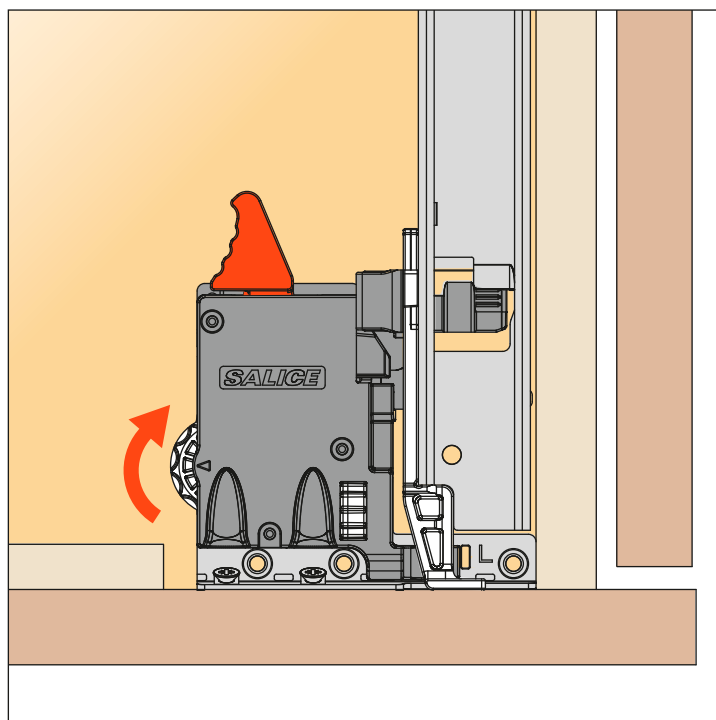
+ 3 mm



Girare la rotella bianca verso l'interno del cassetto per diminuire l'aria tra il frontale e il fianco.
Questa operazione si effettua senza l'utilizzo di alcun utensile.

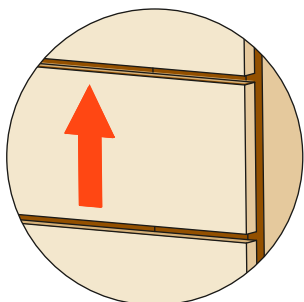
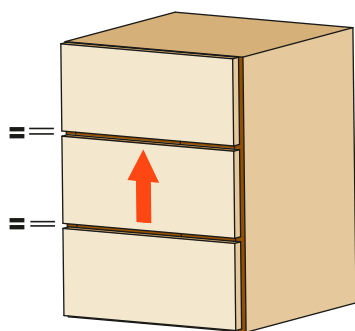
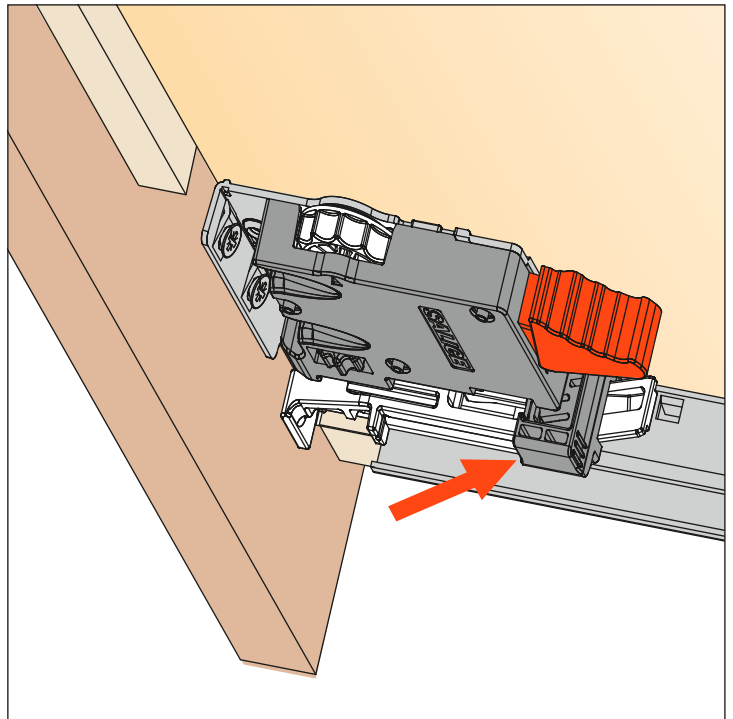
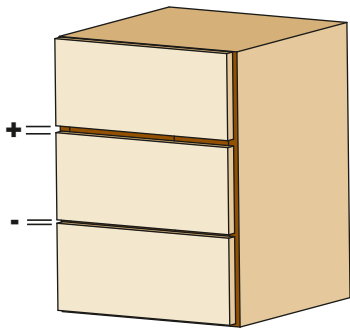


- 3 mm

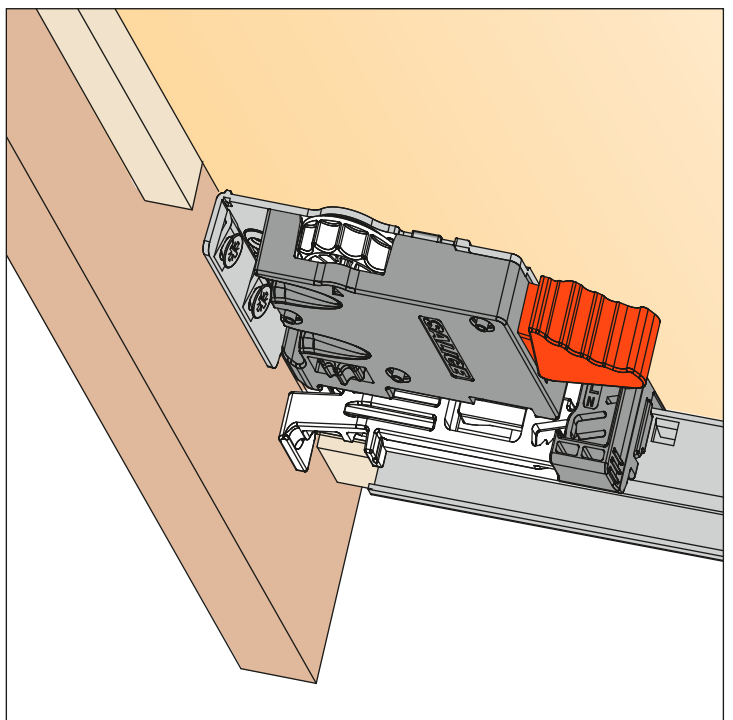


Regolazione verticale + 2.5 mm

Premere la leva verso l'interno del cassetto per ottenere la regolazione verticale.
Questa operazione si effettua senza l'utilizzo di alcun utensile.

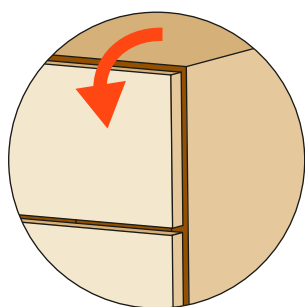
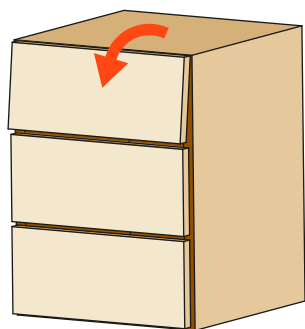


2.5 mm

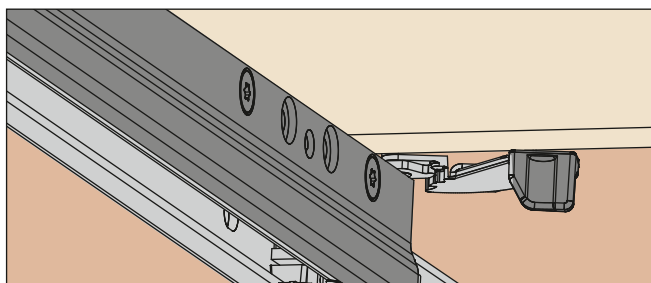
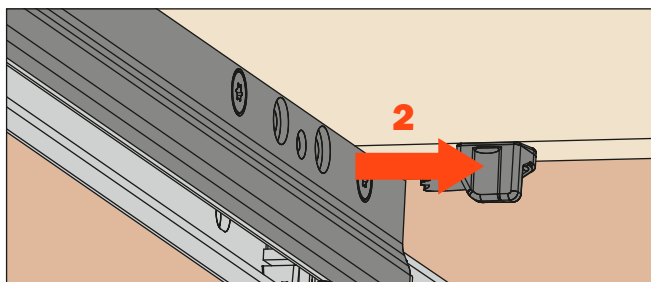
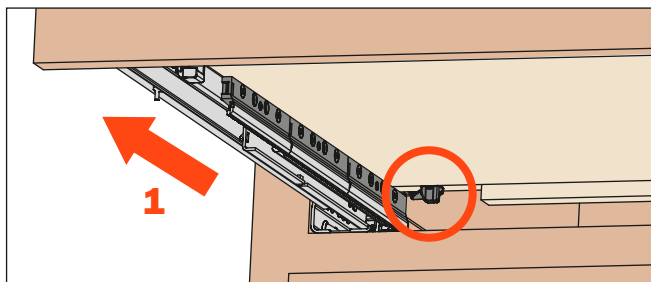


Regolazione dell'inclinazione + 3 mm

Aprire il cassetto e premere la leva per ottenere la regolazione.
Questa operazione si effettua senza l'utilizzo di utensili.



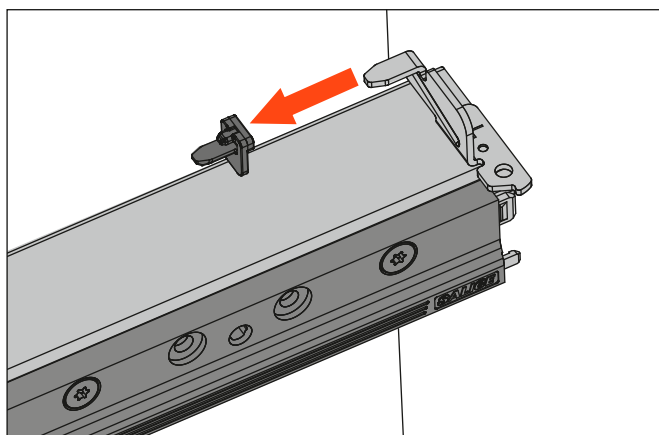
+ 3 mm



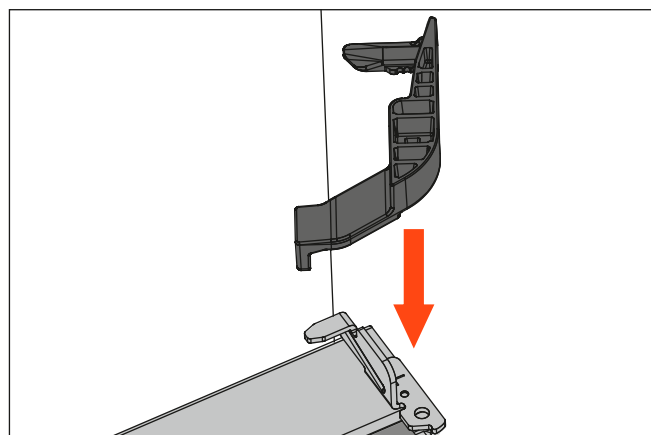
Lavorazione posteriore cassetto, vedere pagina 10. **Leva per la regolazione dell'inclinazione AGLRXX3F**, vedere pagina 37.

Montaggio della leva per la regolazione dell'inclinazione (optional)

Estrarre il cassetto e rimuovere l'inserto di plastica



Inserire la leva per la regolazione dell'inclinazione, a destra e a sinistra



Ruotare la leva per ottenere la regolazione

