

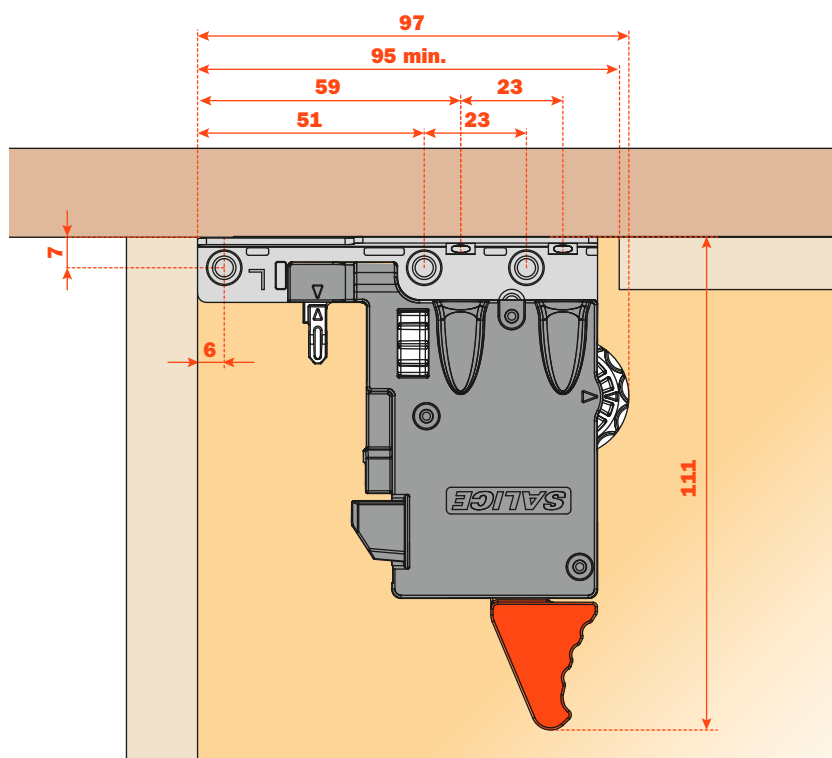
F70

Clip de fixation

F70 - Clip de fixation

- Pour toutes les coulisses F70
- Matière : plastique et acier
- Réglage latéral et frontal intégrés, sans outil
- Pré-perçage conseillé \varnothing 2,5 mm
- Fixation sur le fond ou sur la façade du tiroir

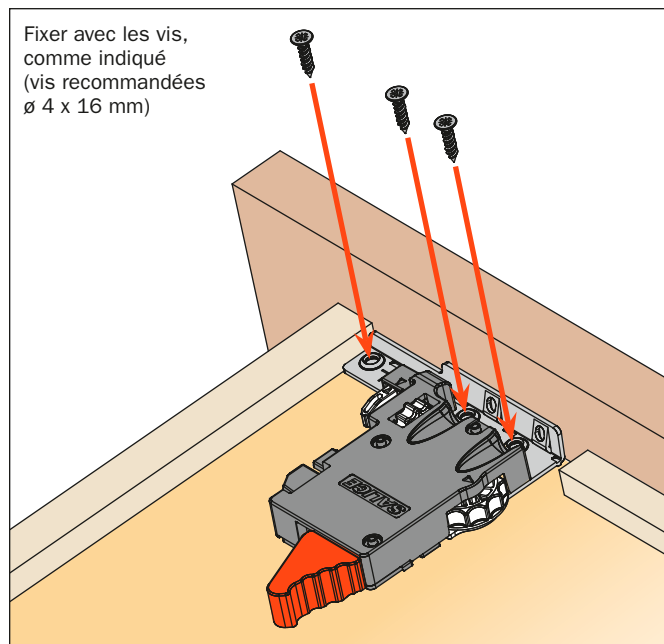
Dimension du clip et position des trous de fixation



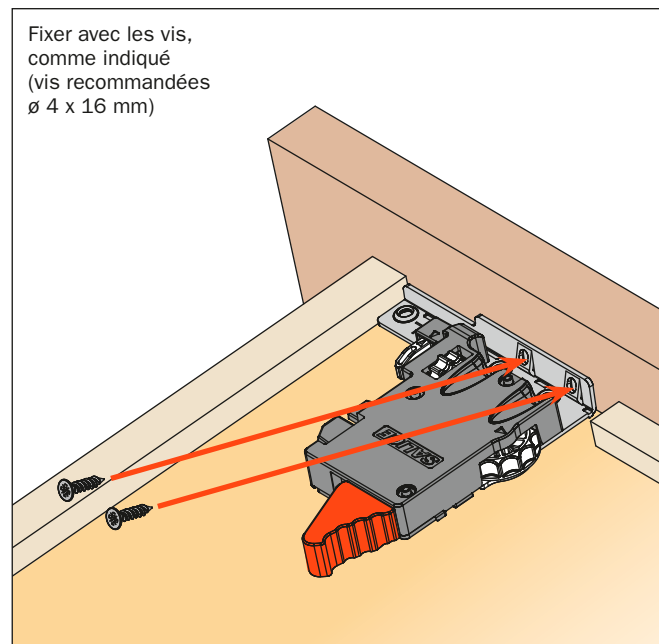
AFGX3B Clip droit et gauche avec réglages intégrés

EMBALLAGE :
2 CARTONS = 100 pièces droites
et 100 pièces gauches

Fixation sur le fond du tiroir



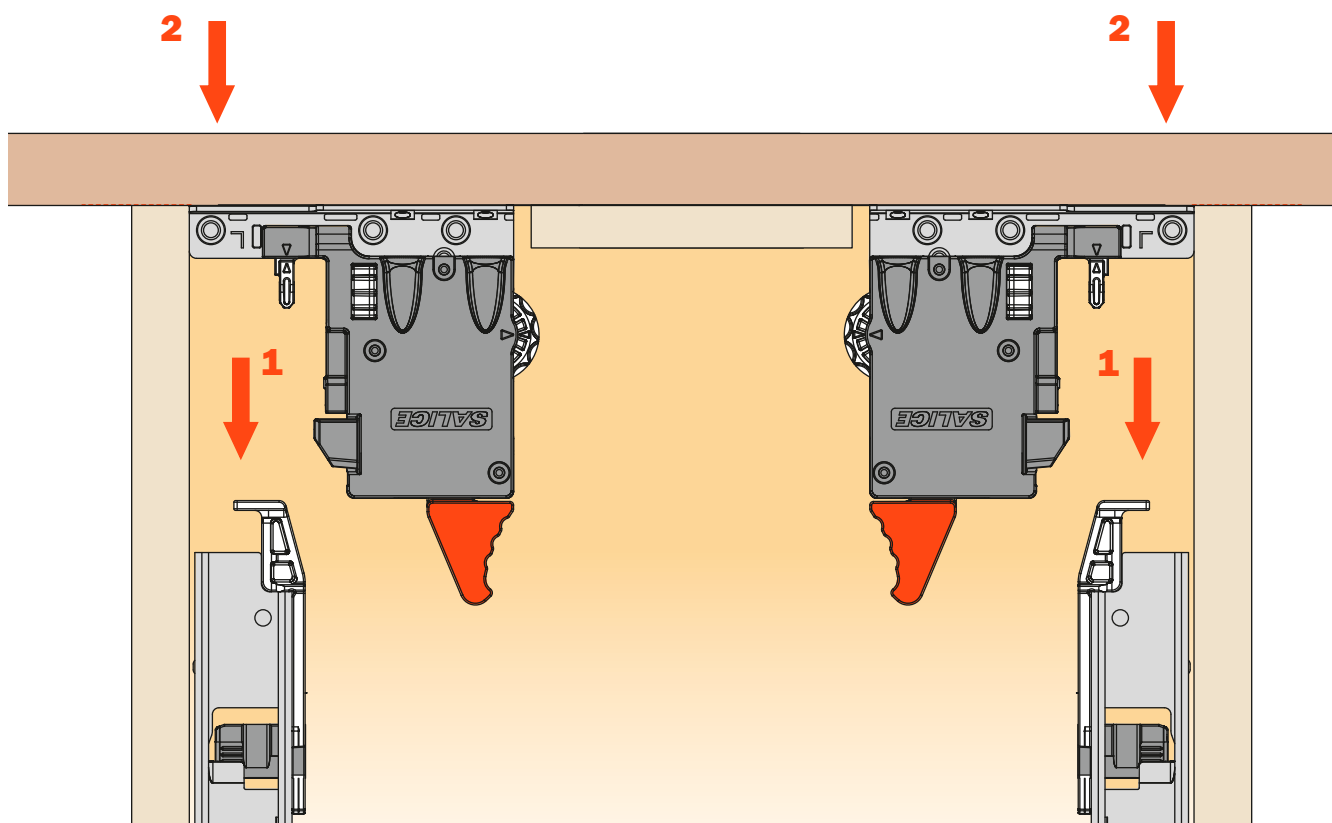
Fixation sur la façade du tiroir



Il est conseillé de pré-percer le fond ou la façade avec le **gabarit de perçage SGD704UGXA**, voir page 35.

Accrochage du tiroir

Placer le tiroir sur les coulisses et pousser vers l'avant jusqu'à ce qu'il soit complètement fermé



Démontage du tiroir

Ouvrir complètement le tiroir, appuyer sur le levier indiqué et retirer le tiroir

