

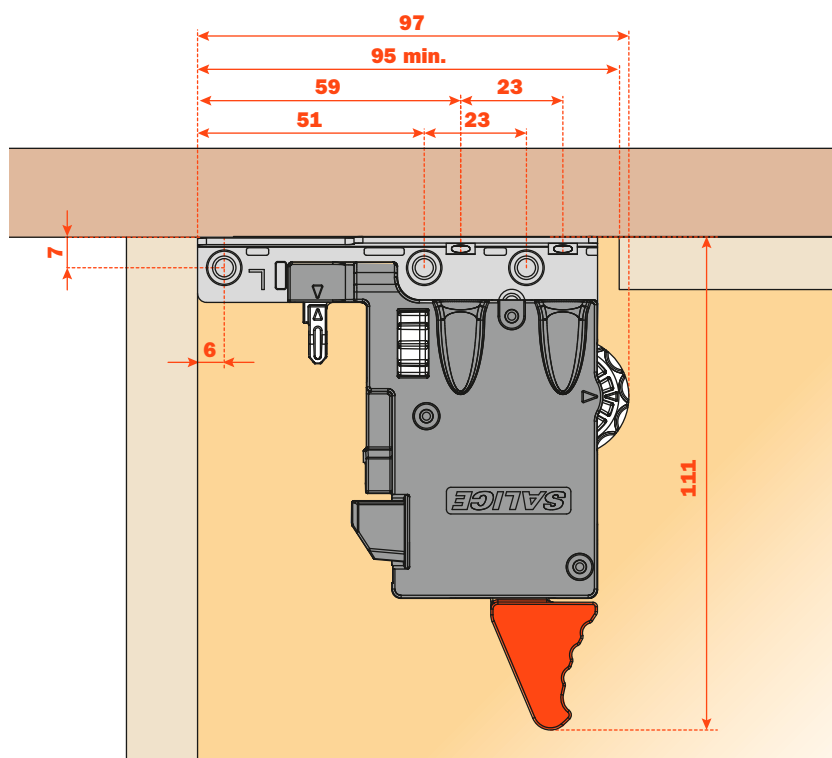
# **F70**

## **Clips de fijación**

## F70 - Clips de fijación

- Para todas las guías F70
- Material : plástico y acero
- Regulación lateral y frontal integradas sin utilizar ningún utensilio
- Pretaladro recomendado  $\varnothing$  2,5 mm
- Fijación en la parte inferior o en el frontal del cajón

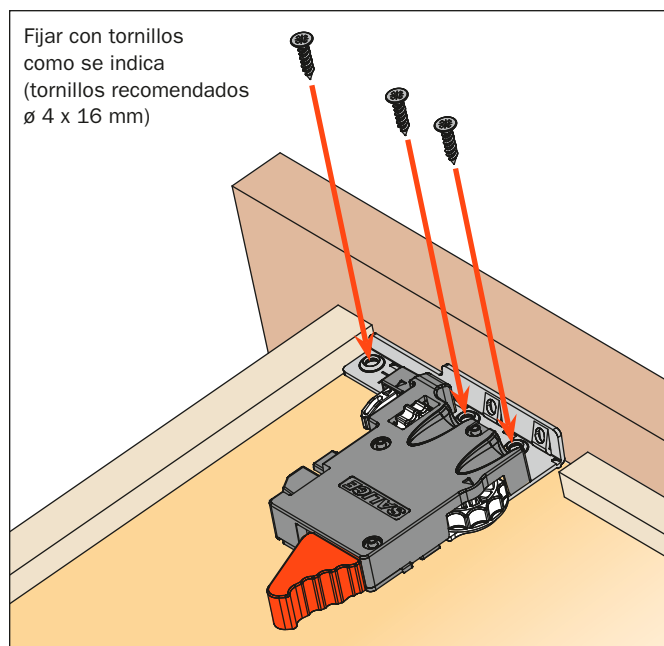
### Dimensión del clip y posición de los agujeros de fijación



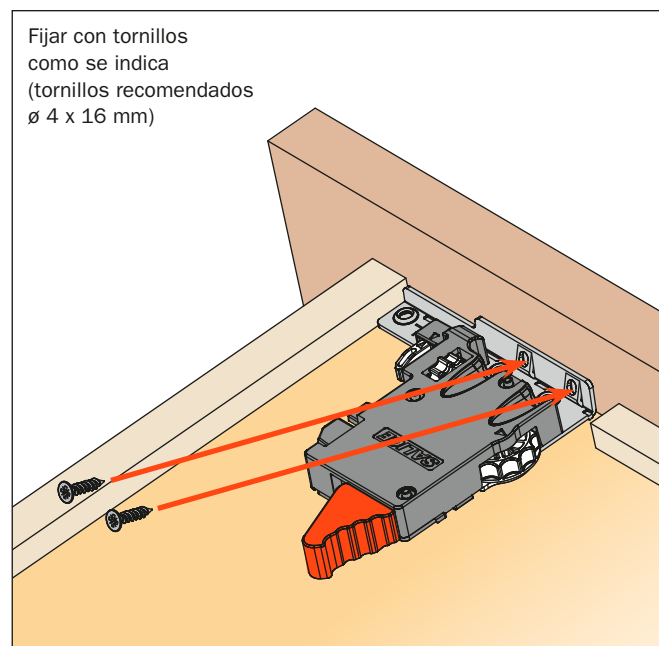
**AFGX3B**  
Clip derecho e izquierdo con regulaciones integradas

EMBALAJE:  
2 CAJAS = 100 piezas derechas y  
100 piezas izquierdas

### Fijación en la parte inferior del cajón



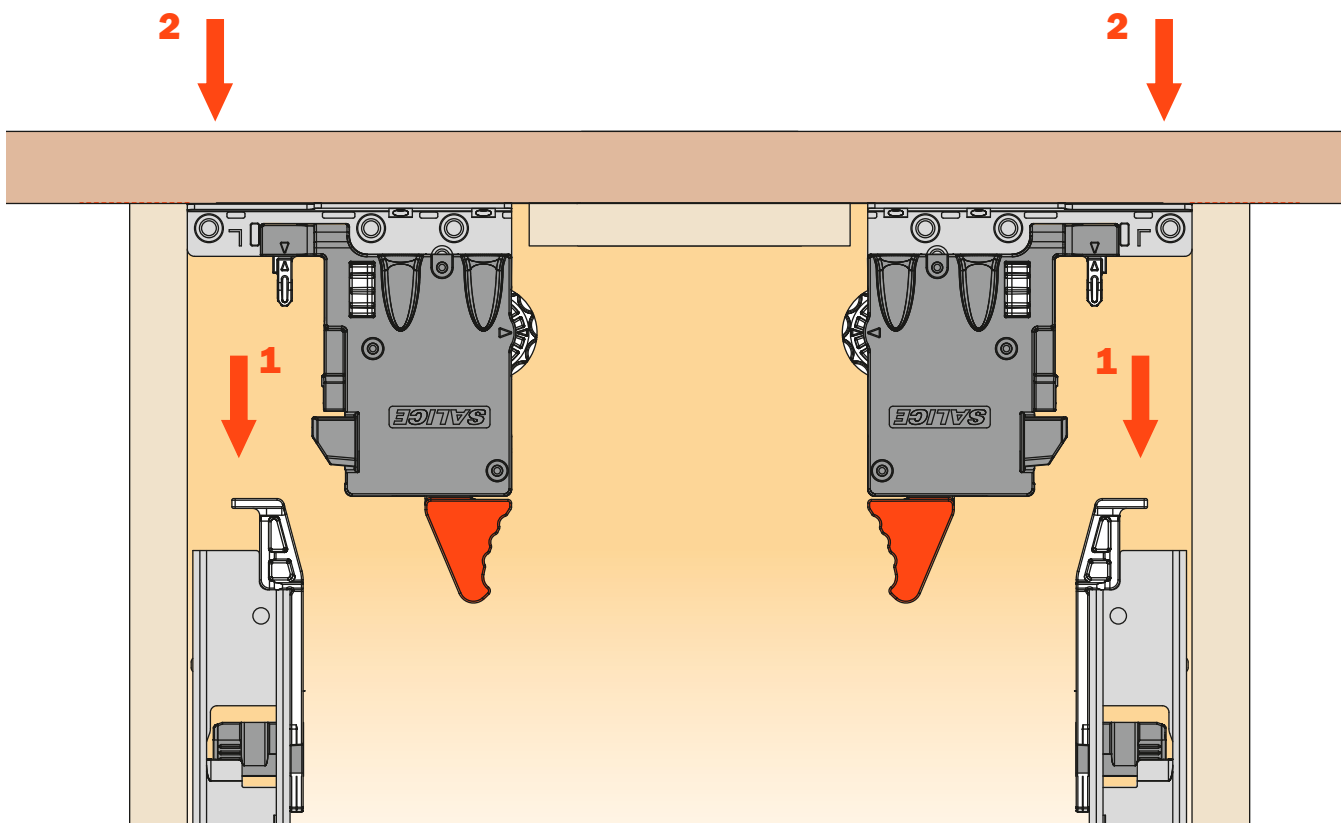
### Fijación en el frontal de cajón



Recomendamos pretaladrar la parte inferior o el frontal utilizando la **plantilla de taladro SGD704UGXA**, ver página 35.

## Enganche del cajón

Colocar el cajón sobre las guías y empujar hasta que esté completamente cerrado



## Desmontaje del cajón

Abrir el cajón por completo, empujar la palanca indicada y retirar el cajón

