

Exedra2



Exedra2 Star und **Exedra2 Smart** sind Weiterentwicklungen des Exedra Systems, die dank eines innovativen Mechanismus die gleichzeitige Bewegung von zwei verbundenen Türen ermöglichen. Es handelt sich um einen patentierten Mechanismus mit unterstützter Öffnungsbewegung und gedämpftem Türeinzug, der von einem magnetischen Einzugsdämpfer gesteuert wird und so eine sanfte, fließende, und geräuschlose Bewegung ermöglicht.

Dank der besonderen Öffnung kann der Griff an den Seitenenden befestigt werden, so dass die Öffnung und die Schließung mit einer Hand möglich ist. Außerdem ist es mit Hilfe des elektrischen Push Kits möglich, beide Ausführungen auch mit grifflosen Möbeltüren zu verwenden.

Der ganze Mechanismus ist selbsttragend und auf der Schrankseite befestigt; es gibt keine vorderen tragenden Profile am Oberboden oder am Sockel des Möbels. So entfällt jeder Bedarf an zusätzlicher Verstärkung.

Exedra2 Star und **Exedra2 Smart** können in einer Vielzahl von Anwendungen verwendet werden, die die Optimierung von Stauraum ermöglichen: als begehbarer Kleiderschrank, als Vorratsschrank oder Geräteschrank in der Küche; im Wohnraum verschwinden Fernseher, Mediengeräte, Bildschirme; in Apartments entsteht Platz für Garderobe und Kochnische.



Exedra2 Star • Exedra2 Smart



Technische Informationen

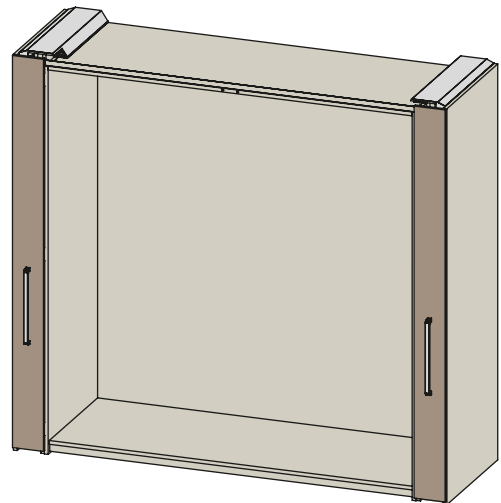
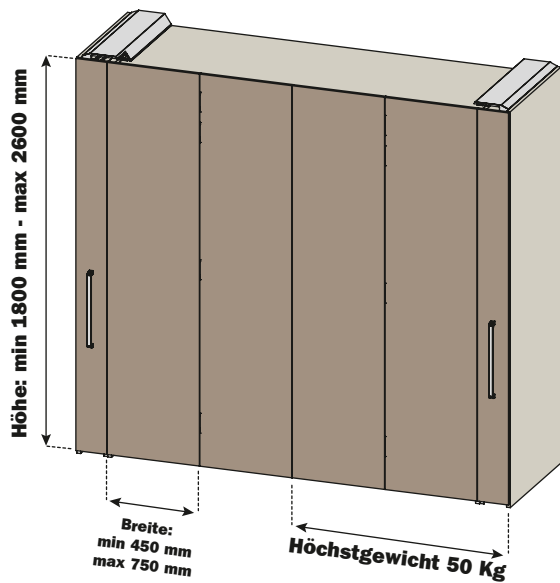
Einschubsystem für versenkbare DOPPELTÜR mit unterstützter Öffnungsbewegung und gedämpftem Einzug.
Eigenschaften der Tür:

Verstellmöglichkeiten:

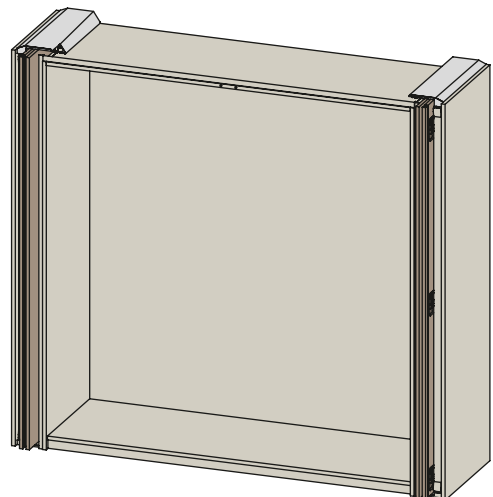
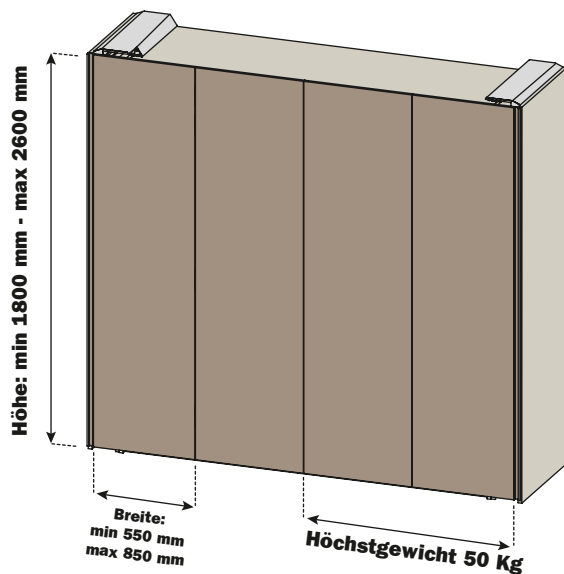
- Vertikalverstellung ± 5 mm
- Horizontalverstellung ± 3.5 mm
- Tiefenverstellung: - obere ± 3 mm
- untere ± 2 mm

- Höchstgewicht je Tür: 25 Kg
- Türstärke: min 18 mm – max 25 mm
- Breite je Tür - Exedra2 Star: min 450 mm - max 750 mm
- Breite je Tür - Exedra2 Smart: min 550 mm - max 850 mm
- Türhöhe: min 1800 mm – max 2600 mm

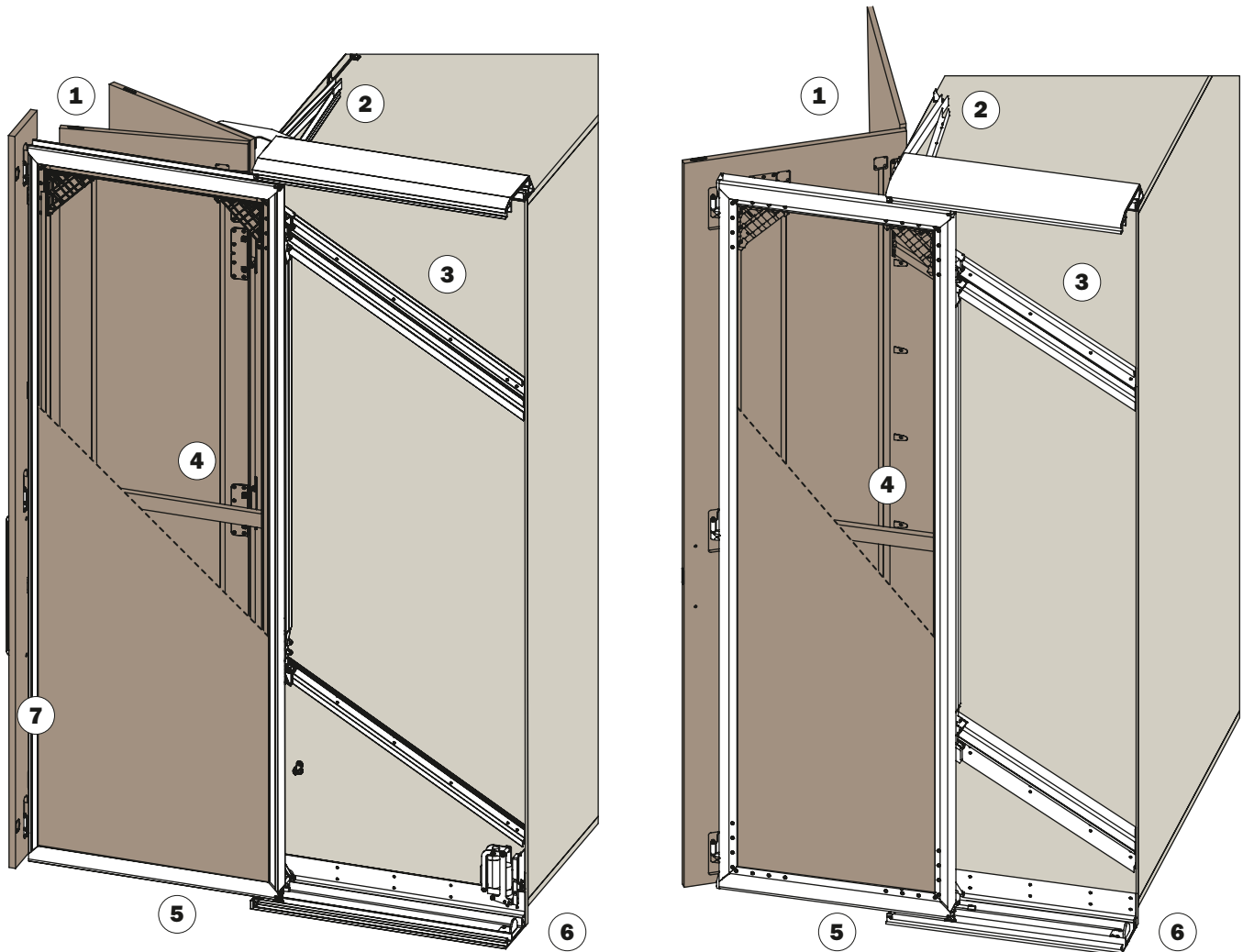
Exedra2 Star



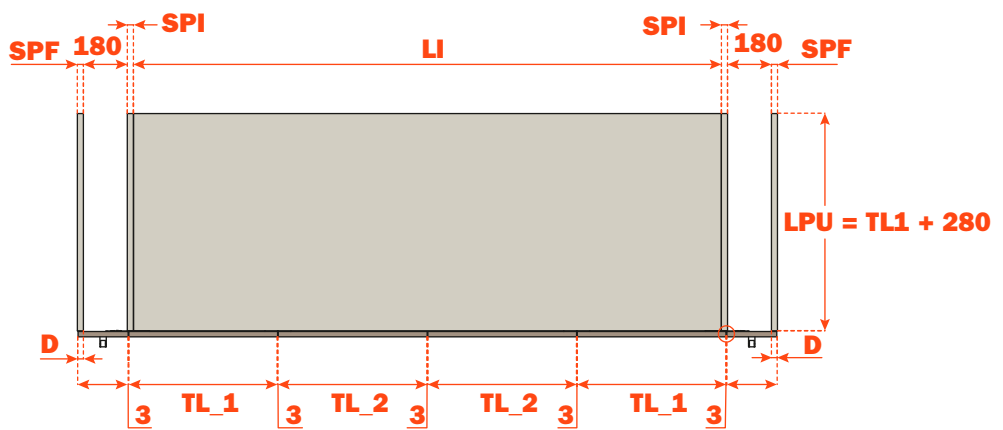
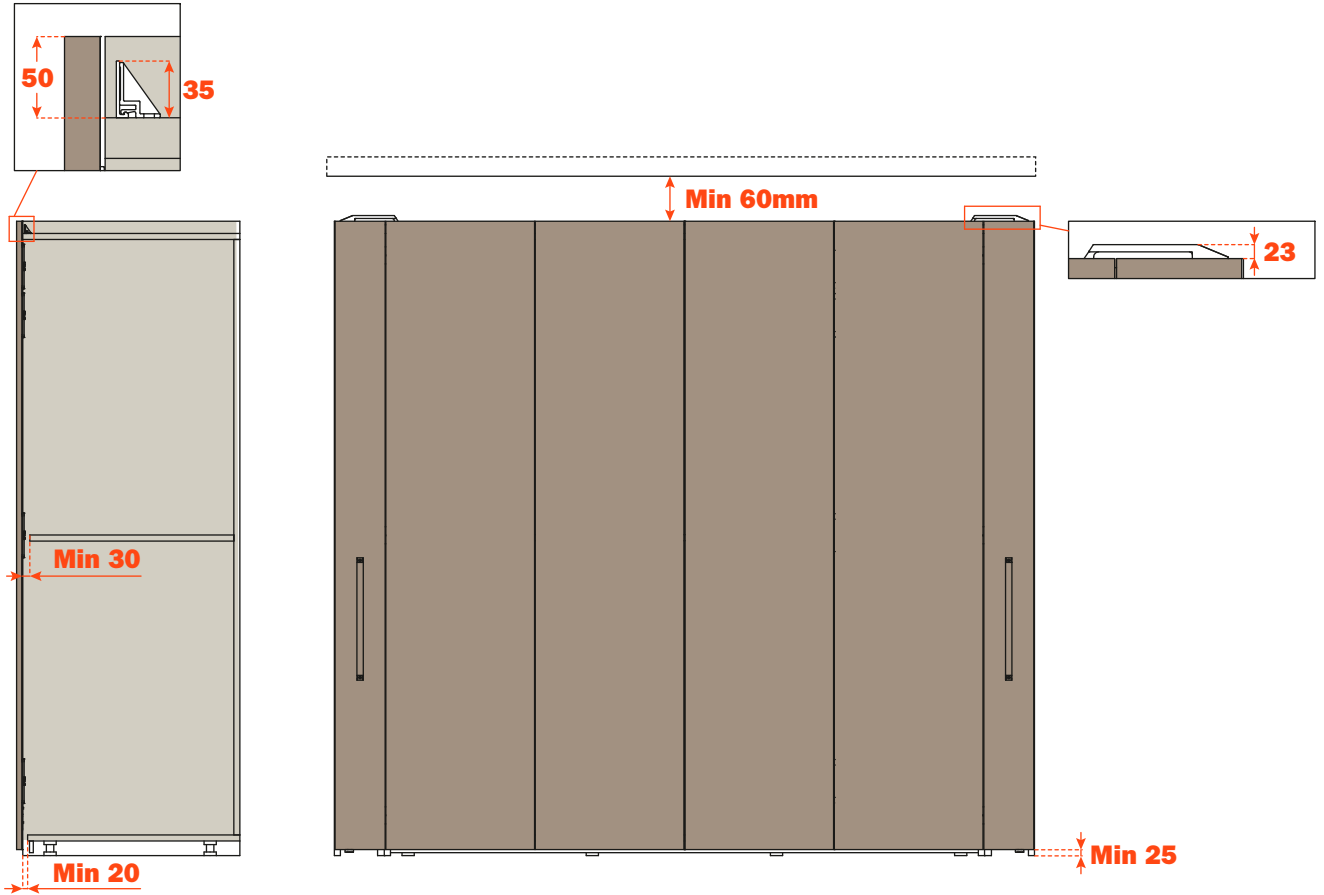
Exedra2 Smart



- 1** - Patentiertes Türöffnungssystem, einzigartig auf dem Markt. Der sichtbare Teil der Türen ist bei Bewegungen immer geschützt.
- 2** - Nicht tragendes Führungsprofil am Oberboden des Möbels.
- 3** - Magnetischer Einzugsdämpfer für unterstützten Türeinzug.
- 4** - Strukturrahmen aus Aluminium für Türbewegung.
- 5** - Frontbefestigung des tragenden Rahmens zum einfachen Einbau des Systems auch in einer Wandnische.
- 6** - Seitenrahmen zur Abstützung auf das untere tragende Führungsprofil, mit Übertragung des Gewichts in die Seitenwand. Das Profil benötigt keine Bodenunterstützung.
- 7** - Schutzvorrichtung gegen Druck.



Exedra2 Star



Exedra2 Smart

