

PIN



SALICE

SPA



PIN

Personalizable y totalmente versátil, Pin es el sistema innovador y revolucionario que permite la libre y creativa disposición de botellas, cuchillos, estantes, ropas y complementos. Objeto de elegante diseño y finura estética, de líneas sencillas y limpias, Pin tiene un montaje sencillo, rápido e intuitivo. Los pernos se pueden desplazar y enganchar en cualquier punto del marco mediante un ingenioso sistema de fijación, garantizando una estabilidad óptima. Pin está disponible en acabado aluminio o titanio, para una perfecta combinación con cada tipología de ambiente y decoración.

SALICE

PIN wine





Arriba: solución con dos elementos Pin Wine insertados en línea. Una posibilidad que permite exponer, con completa seguridad, un gran número de botellas.



Centro: la libertad de montaje de los elementos Pin Wine permite crear espacios "a medida" para cada tipo de botellas, desde las normales a las más pequeñas, hasta al formato magnum.



Derecha: la versatilidad del proyecto se expresa con la posibilidad de realizar composiciones a varias alturas, para integrar en las columnas de la cocina.





El sistema Pin Wine está equipado con una placa porta-indicaciones, donde especificar las propiedades y características del vino. La placa se integra perfectamente en el sistema.



PIN --- knife



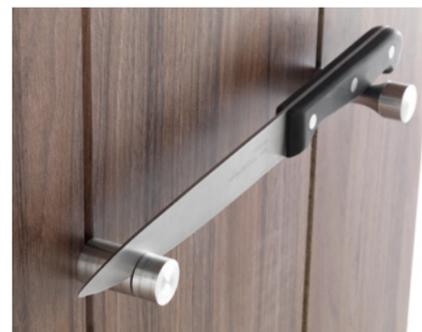


Un panel provisto con el sistema Pin Knife se convierte en el área funcional ideal para guardar los cuchillos para que estén siempre disponibles, garantizando al mismo tiempo la máxima seguridad.

Con Pin Knife es posible colocar los cuchillos de cocina, de cualquier forma y medida, de la manera más funcional y personalizada posible.

Con este sistema, los cuchillos están cómodamente a disposición de quien cocina y el panel, equipado de este modo, tiene un valor estético añadido.

El innovador mecanismo con muelle permite una fijación estable y segura del filo del cuchillo.



PIN shelf





La versatilidad del concepto Pin Shelf se traduce en la máxima libertad de montaje, permitiendo colocar estantes, también de materiales diferentes, a una altura específica, sin ninguna limitación modular.





El sistema ofrece también la posibilidad de montaje con perfiles a la vista.





PIN
hang



El sistema Pin Hang permite la disposición ordenada y racional de innumerables elementos, como abrigos, bufandas, sombreros, accesorios y diversos objetos de uso cotidiano.



Pin Hang se puede aplicar tanto en perfiles a la vista como encajados.



Por lo tanto, el sistema se puede utilizar en varias habitaciones de la casa, como recibidores, espacios living, baños y cocinas, así como en la oficina.



Su montaje es extremadamente simple e intuitivo.



Pin Hang es totalmente personalizable con infinitas combinaciones posibles. El sistema se puede organizar tanto vertical como horizontalmente, lo que representa una perfecta adaptabilidad a cualquier tipo de entorno y espacio.



COMPONENTES

Pin Wine

Sistema portabotellas

DOB3LUXXX = Acabado aluminio

DOB3LXTXX = Acabado titanio

EMBALAJES: cajas 12 piezas

- 1) Tornillo de martillo
- 2) Guarnición
- 3) Cuerpo central
- 4) Tornillo sin cabeza
- 5) Tapa

DOB3LU300P = Acabado aluminio

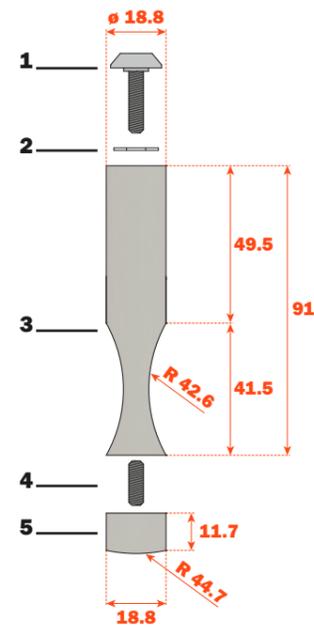
DOB3LU300T = Acabado titanio

EMBALAJES: cajas 16 piezas

- 6) Perfil longitud 3 metros

Los perfiles pueden estar a la vista o encajados en paneles mecanizados.
Tornillos de fijación del perfil al panel, pedir a parte. Ver pág. 27.

Capacidad de un juego de Pin Wine: 3,5 Kg.



ACCESORIOS

Sistema portabotellas

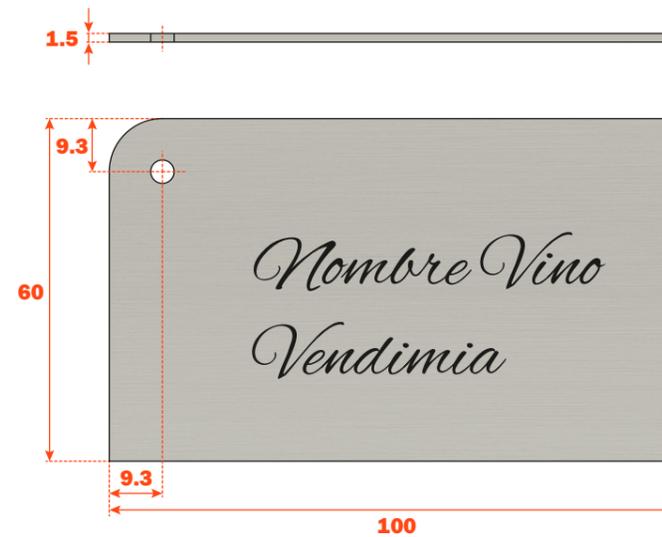
DOB4LXXK = Acabado aluminio

DOB4LXTK = Acabado titanio

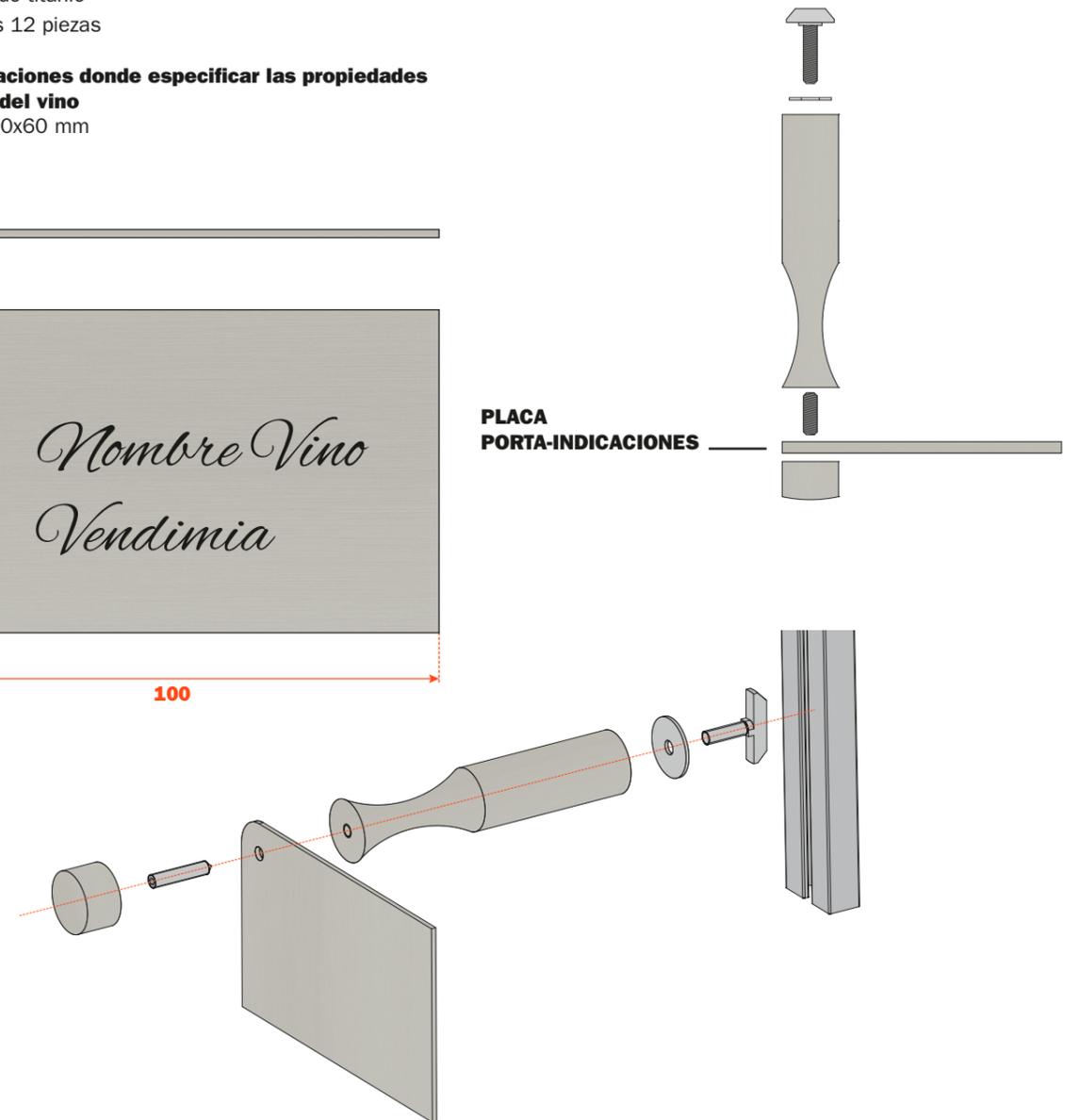
EMBALAJES: cajas 12 piezas

Placa porta-indicaciones donde especificar las propiedades y características del vino

- Dimensiones : 100x60 mm



**PLACA
PORTA-INDICACIONES**



COMPONENTES

Pin Knife

DOKPXXK = Acabado aluminio
DOKPXXT = Acabado titanio

EMBALAJES: cajas 12 piezas

- 1) Tornillo de martillo
- 2) Guarnición
- 3) Cuerpo central
- 4) Tornillo sin cabeza
- 5) Tapa

DOB3LU300P = Acabado aluminio

DOB3LU300T = Acabado titanio

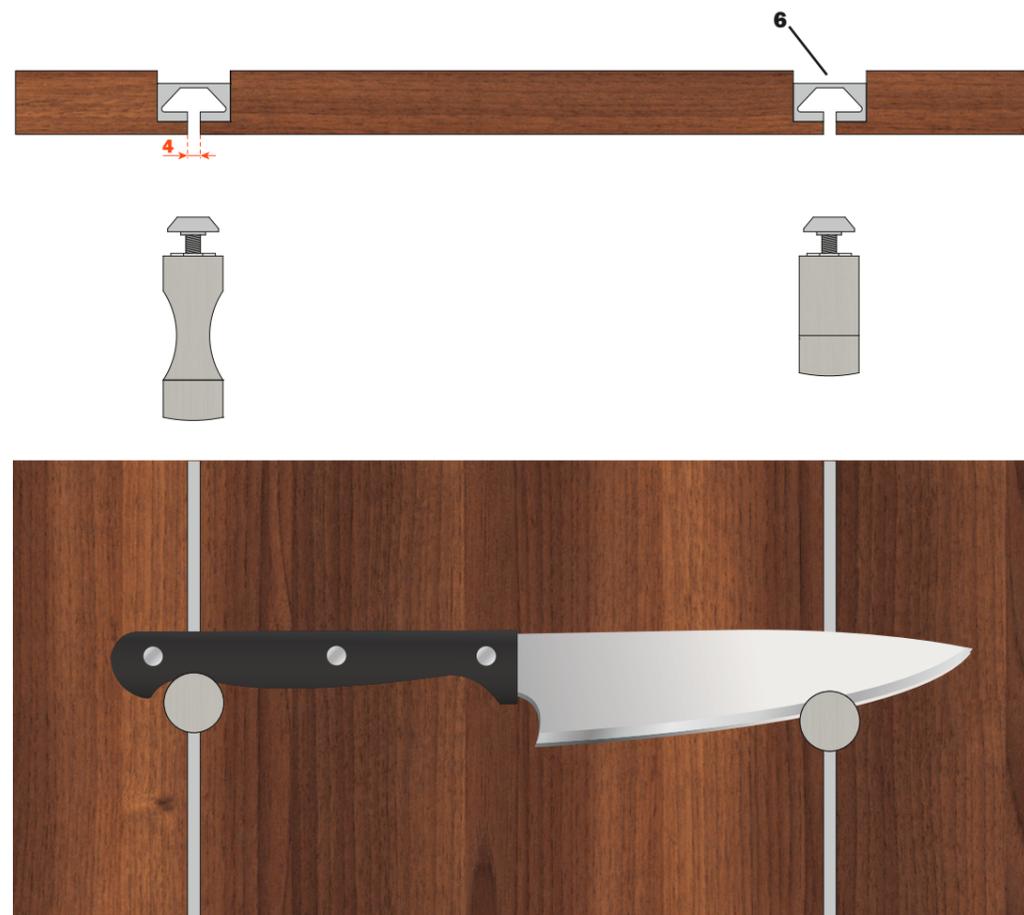
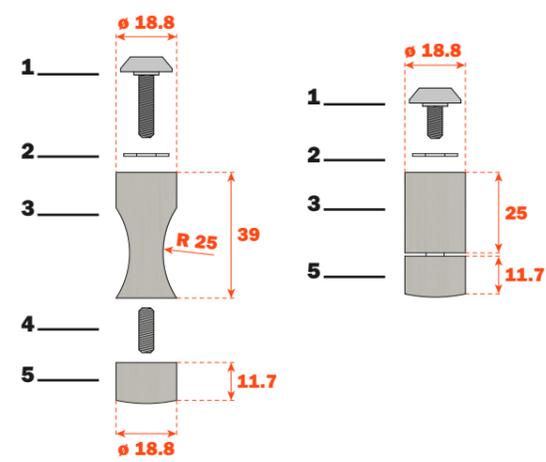
EMBALAJES: cajas 16 piezas

6) Perfil longitud 3 metros

Los perfiles pueden estar a la vista o encajados en paneles mecanizados.
 Tornillos de fijación del perfil al panel, pedir a parte. Ver pág. 27.

Capacidad de un juego de Pin Knife: 15 Kg.

Sistema portacuchillos



COMPONENTES

Pin Shelf

DOC PXXK = Acabado aluminio
DOC PXXT = Acabado titanio

EMBALAJES: cajas 12 piezas

- 1) Tornillo de martillo
- 2) Guarnición
- 3) Cuerpo central
- 4) O-ring

DOB3LU300P = Acabado aluminio

DOB3LU300T = Acabado titanio

EMBALAJES: cajas 16 piezas

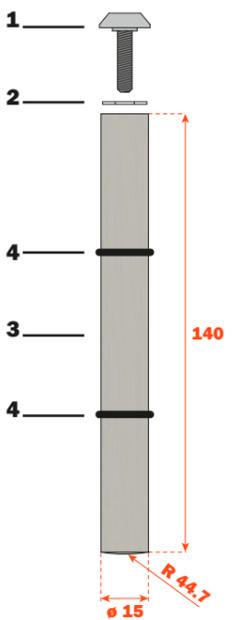
6) Perfil longitud 3 metros

Los perfiles pueden estar a la vista o encajados en paneles mecanizados.
 Tornillos de fijación del perfil al panel, pedir a parte. Ver pág. 27.

Capacidad de un juego de Pin Shelf: 7,5 Kg

Se aconseja el uso de un estante con profundidad máx. 160 mm.

Sistema portaestantes



COMPONENTES

Pin Hang

Sistema para la disposición de ropas y complementos

DOHPXXK = Acabado aluminio

DOHPXXT = Acabado titanio

EMBALAJES: cajas 12 piezas

- 1) Tornillo de martillo
- 2) Guarnición
- 3) Cuerpo central
- 4) Tornillo sin cabeza
- 5) Tapa

DOB3LU300P = Acabado aluminio

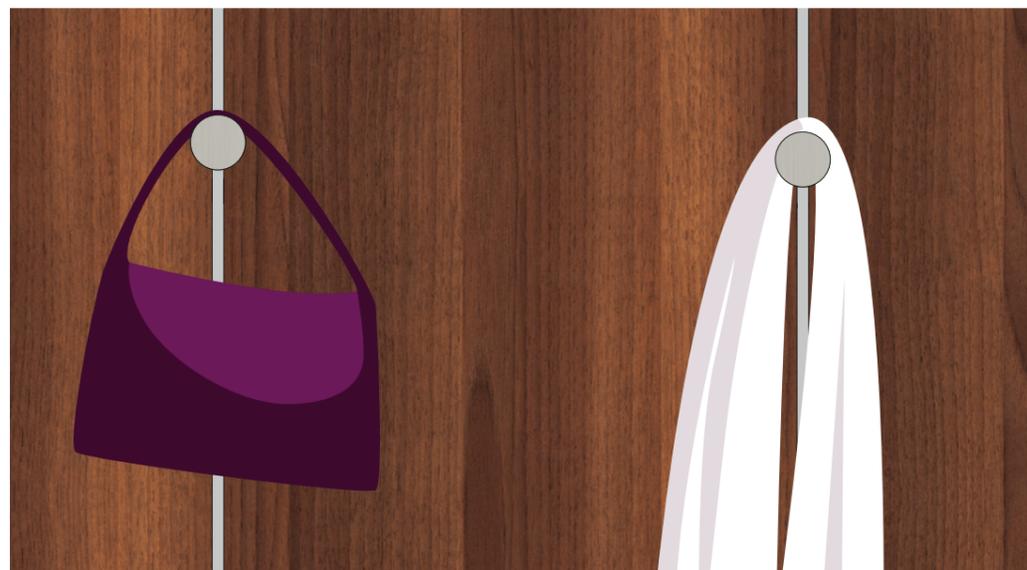
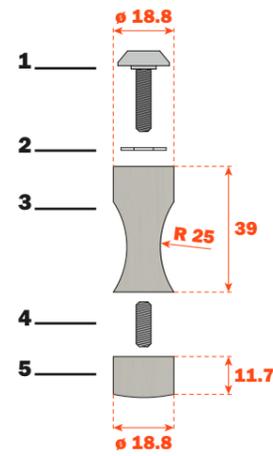
DOB3LU300T = Acabado titanio

EMBALAJES: cajas 16 piezas

6) Perfil longitud 3 metros

Los perfiles pueden estar a la vista o encajados en paneles mecanizados.
Tornillos de fijación del perfil al panel, pedir a parte. Ver pág. 27.

Capacidad de un Pin Hang: 10 Kg.

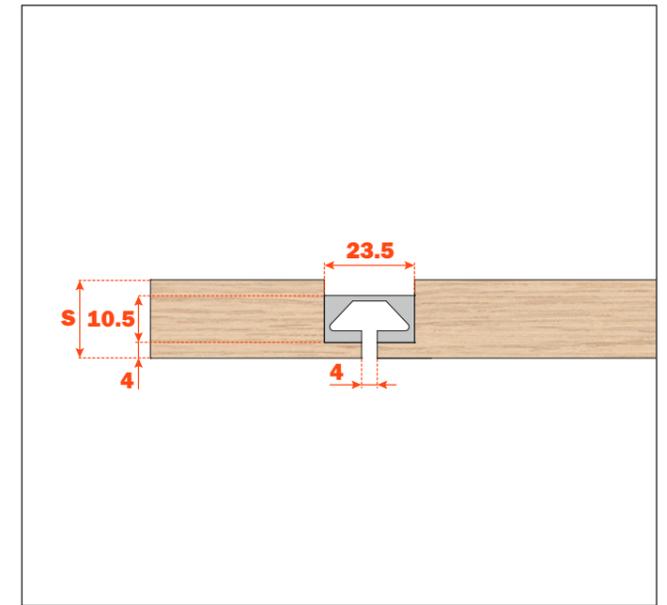
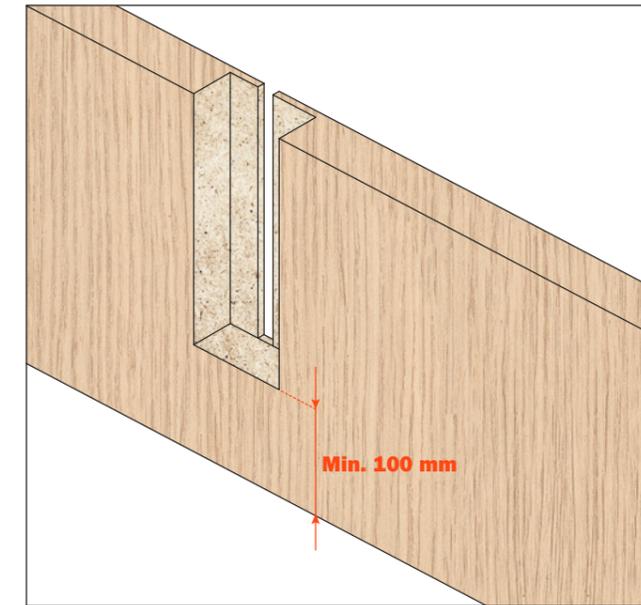


INFORMACIONES TÉCNICAS

Paneles de madera con perfiles encajados

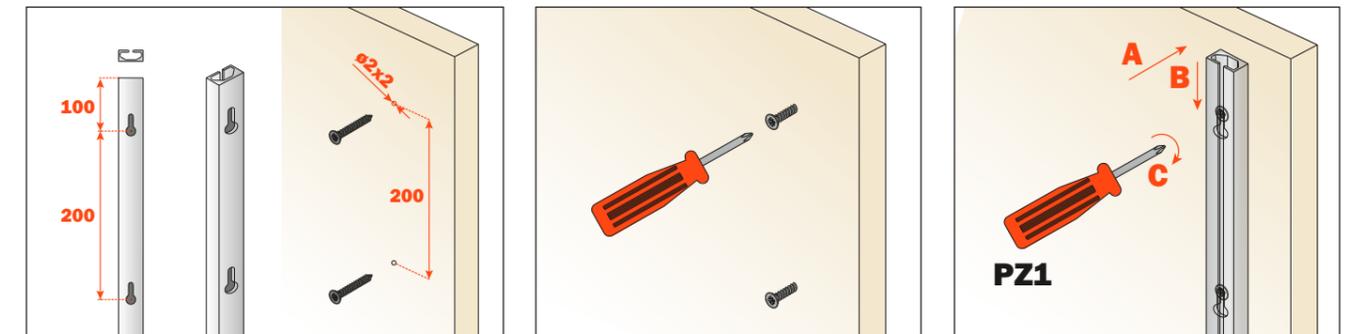
En la fase de fresado de los paneles, dejar 100 mm desde arriba y desde abajo del panel.

Dimensiones para fresado de los paneles.

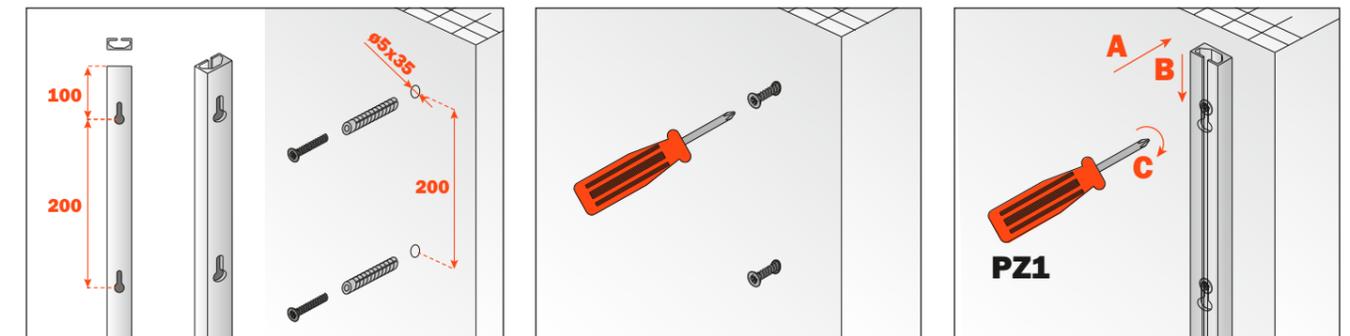


Perfiles a la vista

Fijación a panel de madera para la aplicación del perfil a la vista.



Fijación a pared para la aplicación del perfil a la vista.



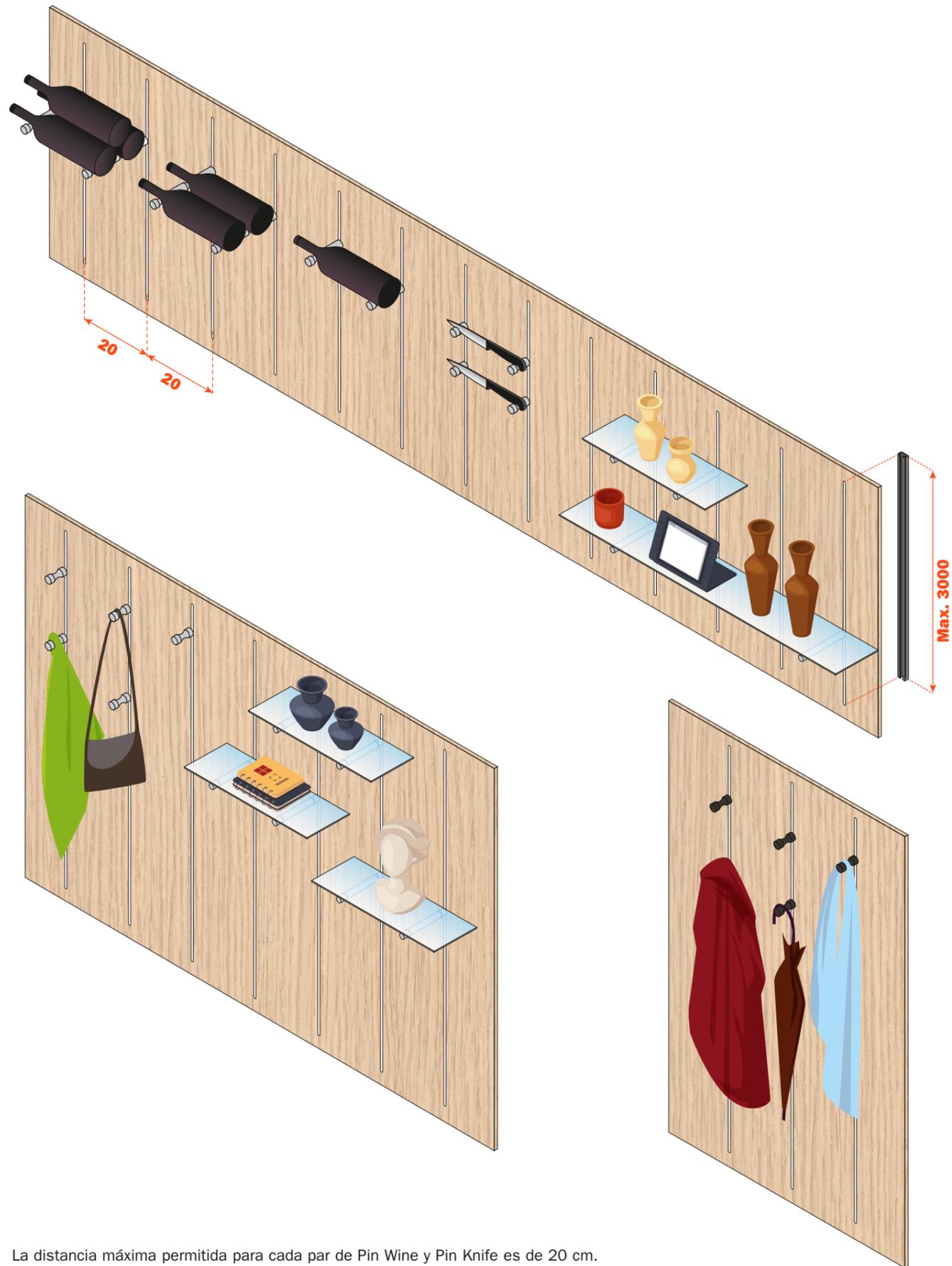
EMBALAJES TORNILLOS

V073X205MP: Tornillos para perfil aluminio (240 tornillos para panel de madera, 240 tornillos con taco incluido para pared)

V073X206MP: Tornillos para perfil titanio (240 tornillos para panel de madera, 240 tornillos con taco incluido para pared)

POSIBILIDADES DE MONTAJE

Paneles de madera con perfiles encajados



La distancia máxima permitida para cada par de Pin Wine y Pin Knife es de 20 cm.

Perfiles a la vista



ARTURO SALICE S.p.A.

VIA PROVINCIALE NOVEDRATESE, 10
22060 NOVEDRATE (COMO) ITALIA
TEL. 031 790424
FAX 031 791508
info.salice@salice.com
www.salice.com

DEUTSCHE SALICE GMBH

RUDOLF DIESEL STR. 10
POSTFACH 1154
74382 NECKARWESTHEIM
TEL. 07233 9807-0
FAX. 07233 9807-16
info.salice@deutschesalice.de
www.deutschesalice.de

DEUTSCHE SALICE GMBH

VERKAUFSBÜRO NORD
RINGSTRASSE 36/A30 CENTER
32584 LÖHNE
TEL. 05731 15608-0
FAX. 05731 15608-10
vknord@deutschesalice.de
www.deutschesalice.de

SALICE FRANCE S.A.R.L.

ROUTE DE GOA ZAC LES 3 MOULINS
06600 ANTIBES
TEL. 0493 330069
FAX. 0493 330141
info.salice@salicefrance.com
www.salicefrance.com

SALICE ESPAÑA, S.L.U.

CALLE COPÉRNICO, 11
POLÍGONO INDUSTRIAL
COLL DE LA MANYA
08403 GRANOLLERS (BARCELONA)
TEL. 938 46 88 61
FAX 938 49 11 97
info.salice@saliceespana.es
www.saliceespana.es

SALICE UK LTD.

KINGFISHER WAY
HINCHINGBROOKE BUSINESS PARK
HUNTINGDON CAMBS PE 29 6FN
TEL. 01480 413831
FAX. 01480 451489
info.salice@saliceuk.co.uk
www.saliceuk.co.uk

SALICE AMERICA INC.

2123 CROWN CENTRE DRIVE
CHARLOTTE, NC 28227
TEL: 1.800.222.9652
TEL: 704.841.7810
FAX: 704.841.7808
info.salice@saliceamerica.com
www.saliceamerica.com

SALICE CANADA INC.

3500 RIDGEWAY DRIVE, UNIT #1
MISSISSAUGA, ONTARIO L5L 0B4
TEL: 1.800.361.1045
TEL: 905.820.8787
FAX: 905.820.7226
info.salice@salicecanada.com
www.salicecanada.com

**SALICE CHINA
(SHANGHAI) CO. LTD.**

1st FLOOR, B1 BLDG 928 MINGZHU ROAD
XUJING, QINGPU DISTRICT
SHANGHAI 201702 - CHINA
Tel. 021 3988 9880
Fax 021 3988 9882
info.salice@salicechina.com
www.salicechina.com



Contenido digital



www.salice.com