



# Sincronizador Futura Push

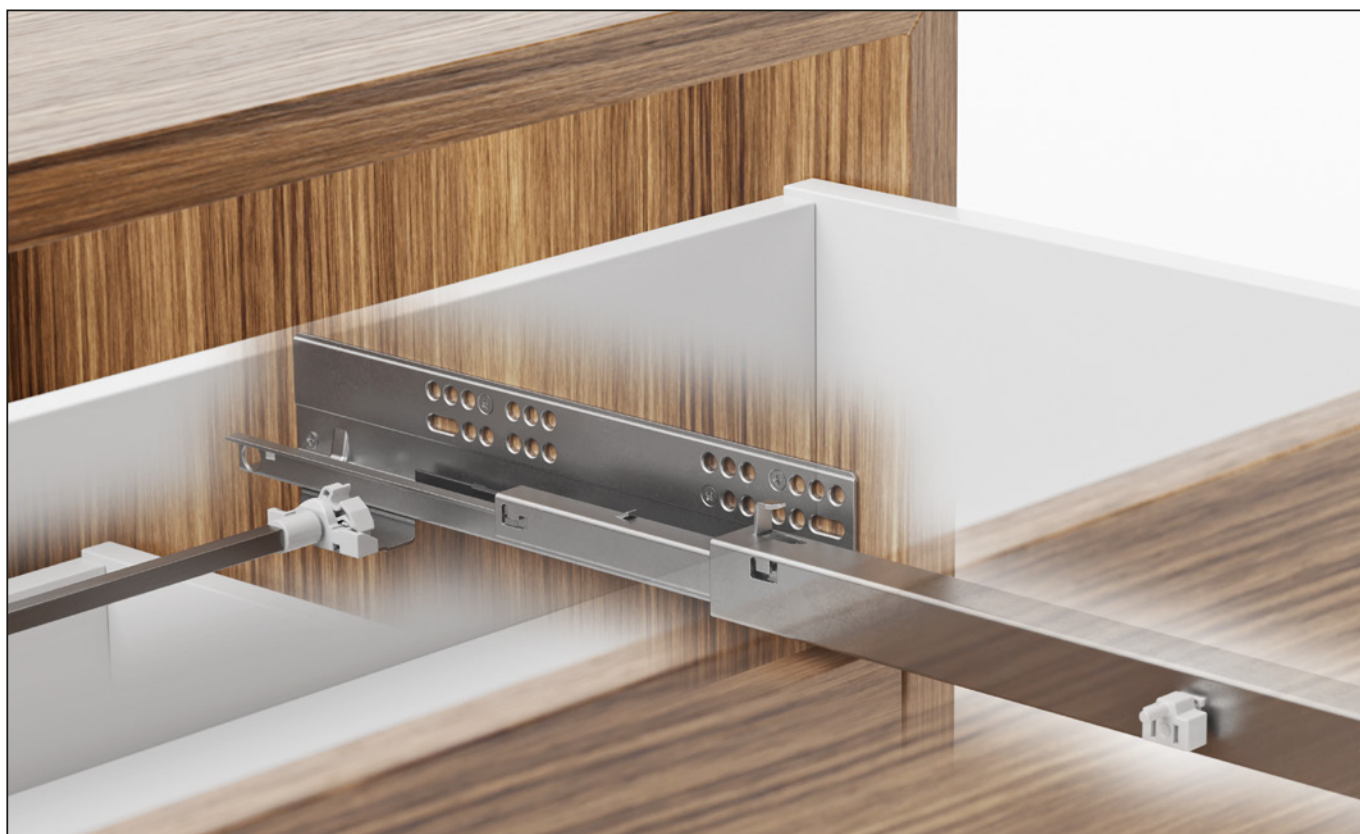
## ***SALICE***

## Sincronizador Futura Push

El sistema de sincronización para guías Futura con abertura Push nace con el objetivo de permitir la abertura de cajones de cualquier ancho sin inconvenientes.

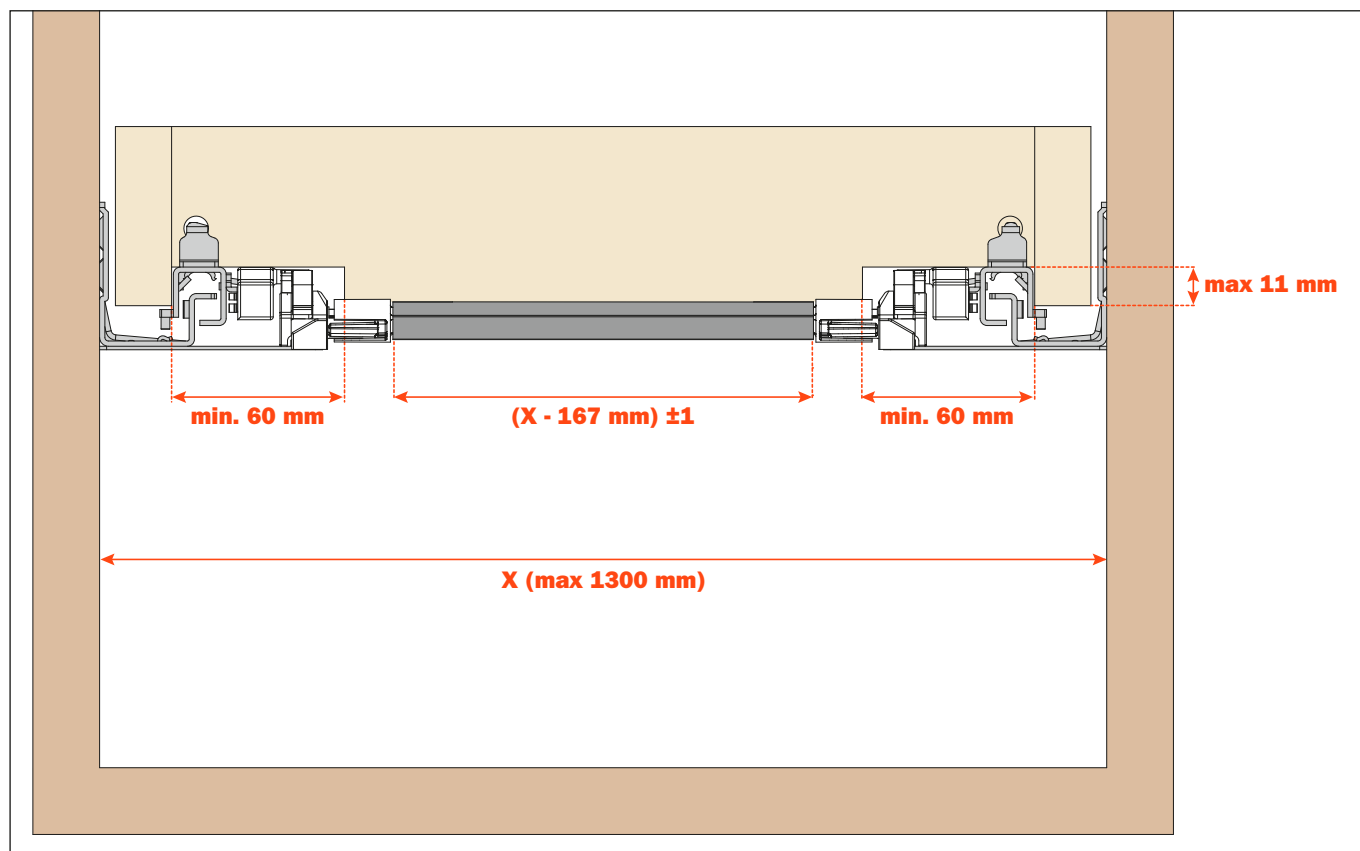
Su tarea, en efecto, es conectar las dos guías de modo que se conviertan en un único elemento; una presión en el frontal, ejercida en cualquier punto (hasta en los más extremos), es suficiente para obtener el desenganche de los dispositivos Push y la consecuente apertura del cajón.

El sincronizador se puede aplicar en cualquier ancho del cajón; su función será más evidente y más eficaz, cuanto más ancho sea el cajón. El cliente puede, de esta forma, elegir el ancho mínimo, en el cual insertarlo, aunque nosotros aconsejamos utilizar cajones con ancho superior a 80 cm.



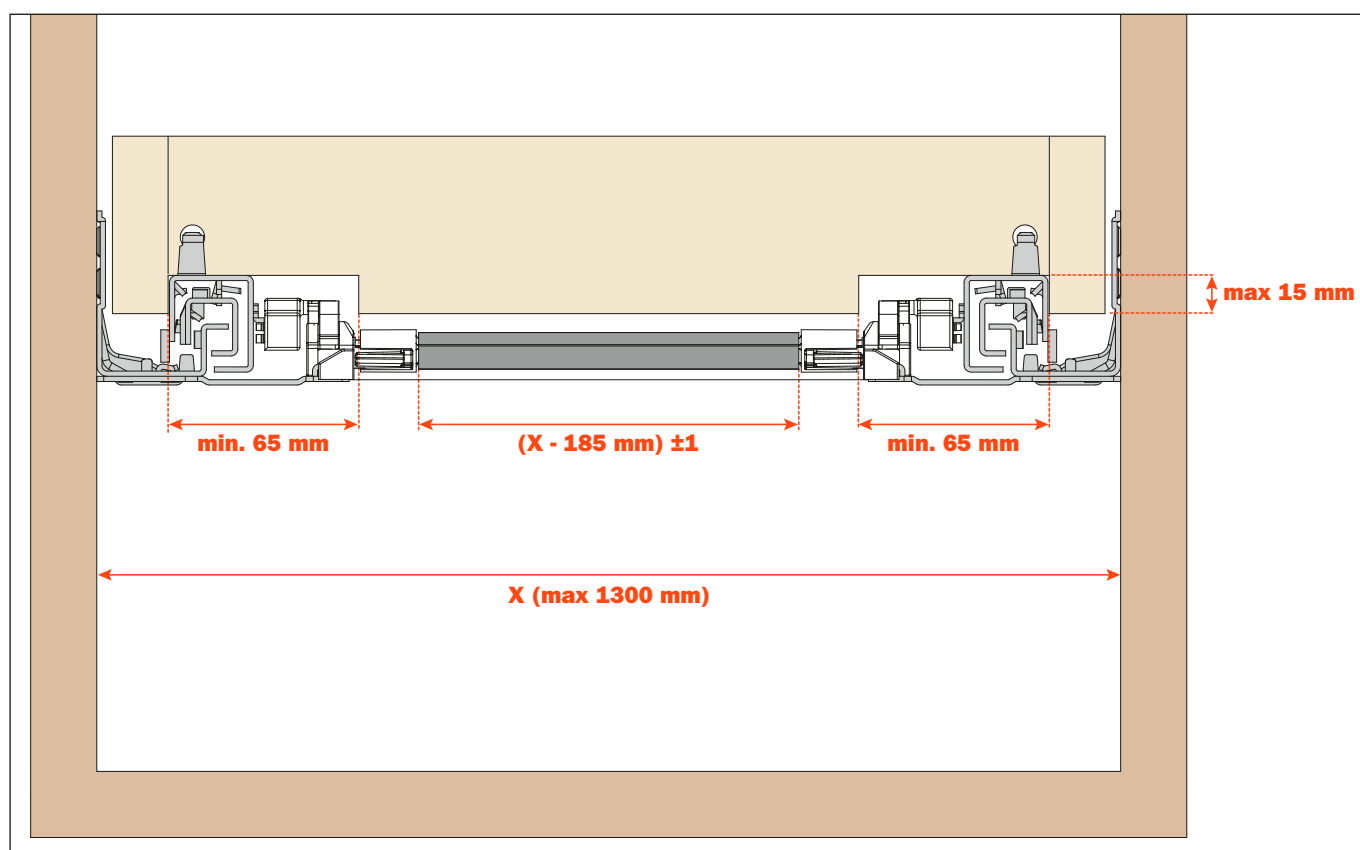
### Extracción parcial

El montaje del sincronizador requiere un encastre posterior del cajón de mín. 60 mm.

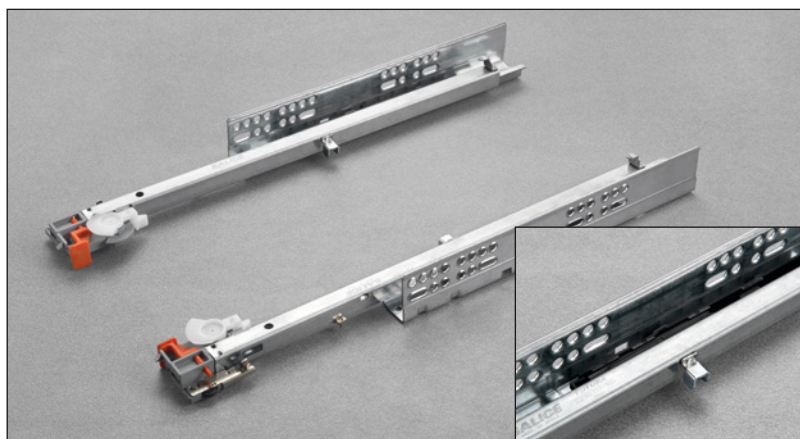


### Extracción total

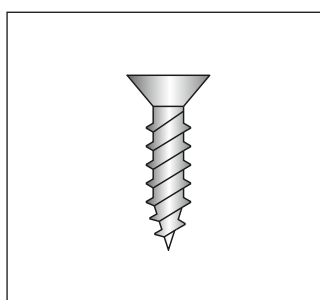
El montaje del sincronizador requiere un encastre posterior del cajón de mín. 65 mm.



## Futura Push 61277



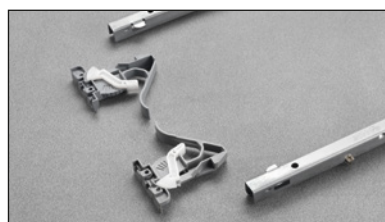
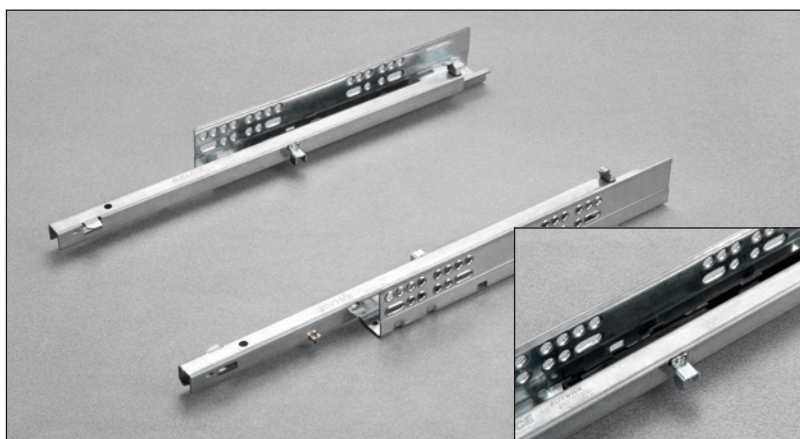
### Codificación



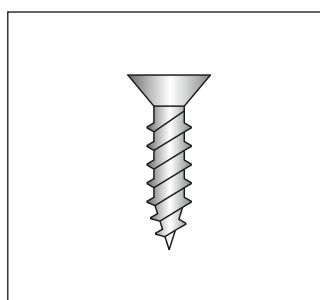
De atornillar  
Tornillo TSP  $\varnothing$  3,5 mm

CÓDIGO BASE	LONGITUD GUÍA (LN)	=	PROFUNDIDAD MÍNIMA MUEBLE (PM)
1 0 612 77 250 2 0 0	250		250
1 0 612 77 270 2 0 0	270		270
1 0 612 77 300 2 0 0	300		300
1 0 612 77 350 2 0 0	350		350
1 0 612 77 400 2 0 0	400		400
1 0 612 77 450 2 0 0	450		450
1 0 612 77 470 2 0 0	470		470
1 0 612 77 500 2 0 0	500		500
1 0 612 77 550 2 0 0	550		550
1 0 612 77 600 2 0 0	600		600

## Futura Push 61577



### Codificación

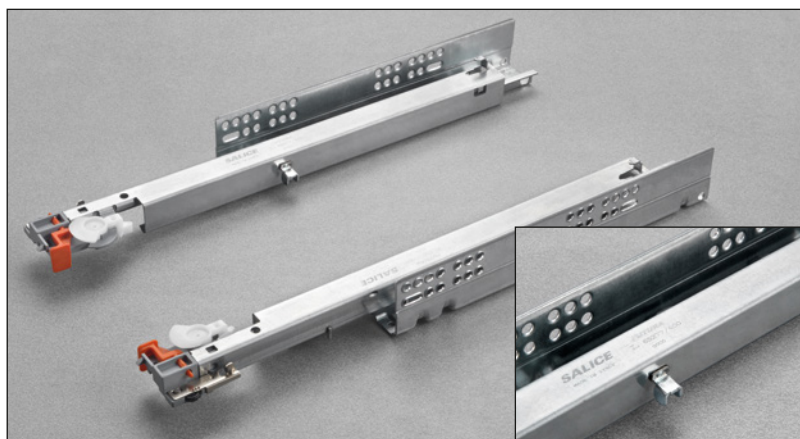


De atornillar  
Tornillo TSP  $\varnothing$  3,5 mm

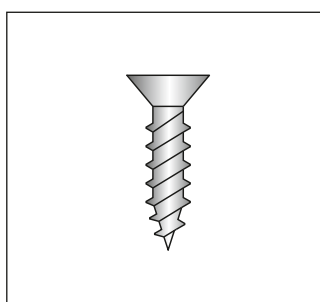
CÓDIGO BASE	LONGITUD GUÍA (LN)	=	PROFUNDIDAD MÍNIMA MUEBLE (PM)
1 0 615 77 250 2 0 0	250		250
1 0 615 77 270 2 0 0	270		270
1 0 615 77 300 2 0 0	300		300
1 0 615 77 350 2 0 0	350		350
1 0 615 77 400 2 0 0	400		400
1 0 615 77 450 2 0 0	450		450
1 0 615 77 470 2 0 0	470		470
1 0 615 77 500 2 0 0	500		500
1 0 615 77 550 2 0 0	550		550
1 0 615 77 600 2 0 0	600		600



## Futura Push 65277



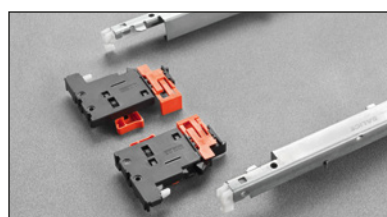
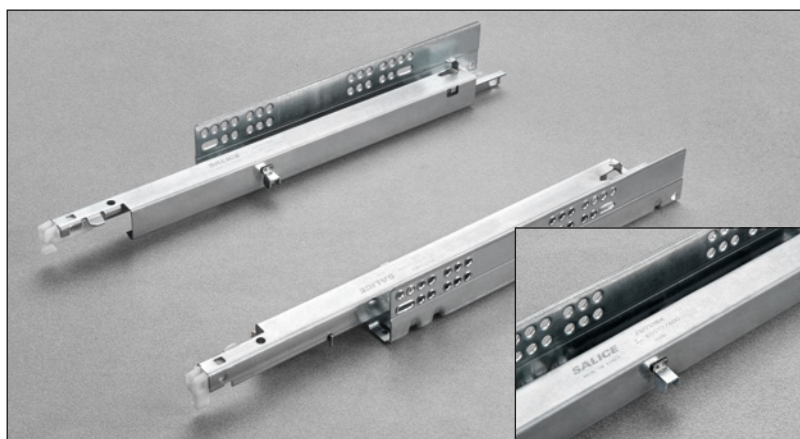
### Codificación



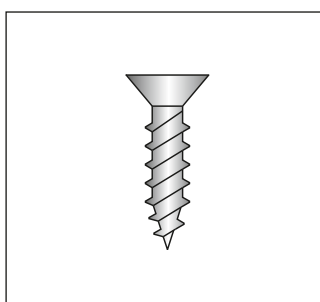
De atornillar  
Tornillo TSP  $\varnothing$  3,5 mm

CÓDIGO BASE	LONGITUD GUÍA (LN)	=	PROFUNDIDAD MÍNIMA MUEBLE (PM)
1 0 652 77 250 2 0 0	250		260
1 0 652 77 270 2 0 0	270		280
1 0 652 77 300 2 0 0	300		310
1 0 652 77 350 2 0 0	350		360
1 0 652 77 400 2 0 0	400		410
1 0 652 77 450 2 0 0	450		460
1 0 652 77 470 2 0 0	470		480
1 0 652 77 500 2 0 0	500		510
1 0 652 77 550 2 0 0	550		555
1 0 652 77 600 2 0 0	600		605

## Futura Push 65577



### Codificación

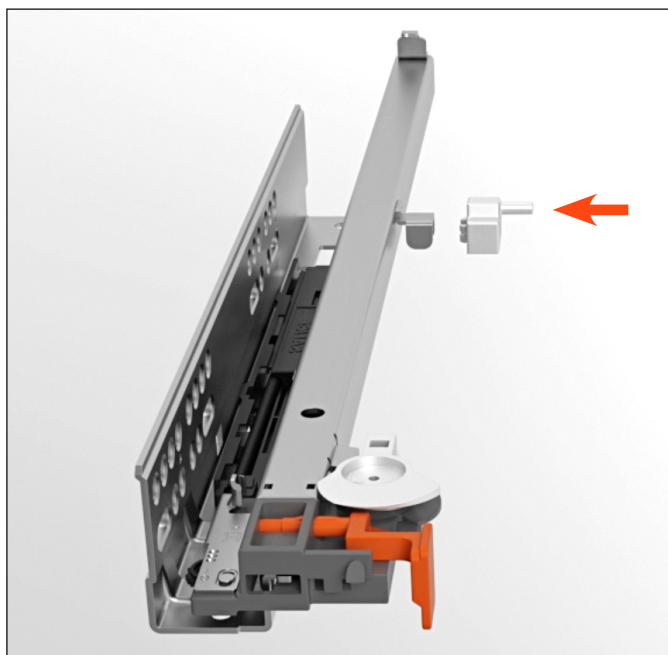


De atornillar  
Tornillo TSP  $\varnothing$  3,5 mm

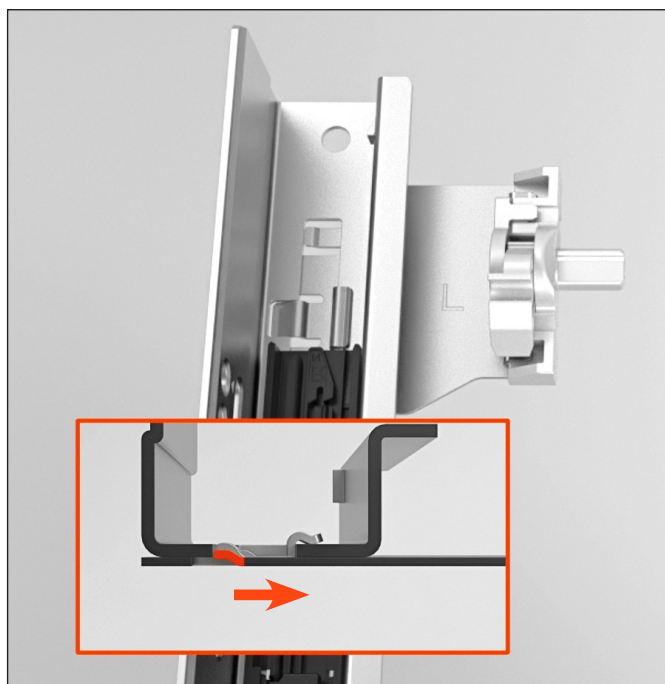
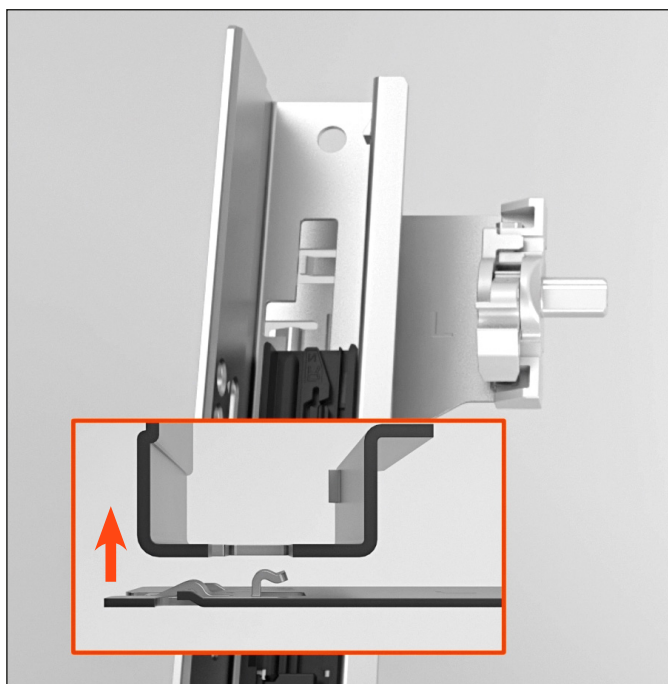
CÓDIGO BASE	LONGITUD GUÍA (LN)	=	PROFUNDIDAD MÍNIMA MUEBLE (PM)
1 0 655 77 250 2 0 0	250		260
1 0 655 77 270 2 0 0	270		280
1 0 655 77 300 2 0 0	300		310
1 0 655 77 350 2 0 0	350		360
1 0 655 77 400 2 0 0	400		410
1 0 655 77 450 2 0 0	450		460
1 0 655 77 470 2 0 0	470		480
1 0 655 77 500 2 0 0	500		510
1 0 655 77 550 2 0 0	550		555
1 0 655 77 600 2 0 0	600		605

## Sincronizador Futura Push - Extracción parcial - Instrucciones de montaje

Enganchar el activador del sistema sincrónico a las guías



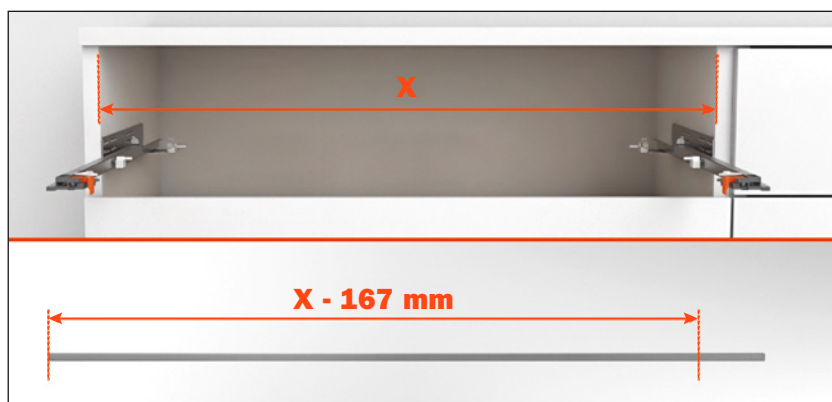
Enganchar las placas a las guías insertando la uña y desplazando a su enganche



Atornillar las guías al lateral del mueble

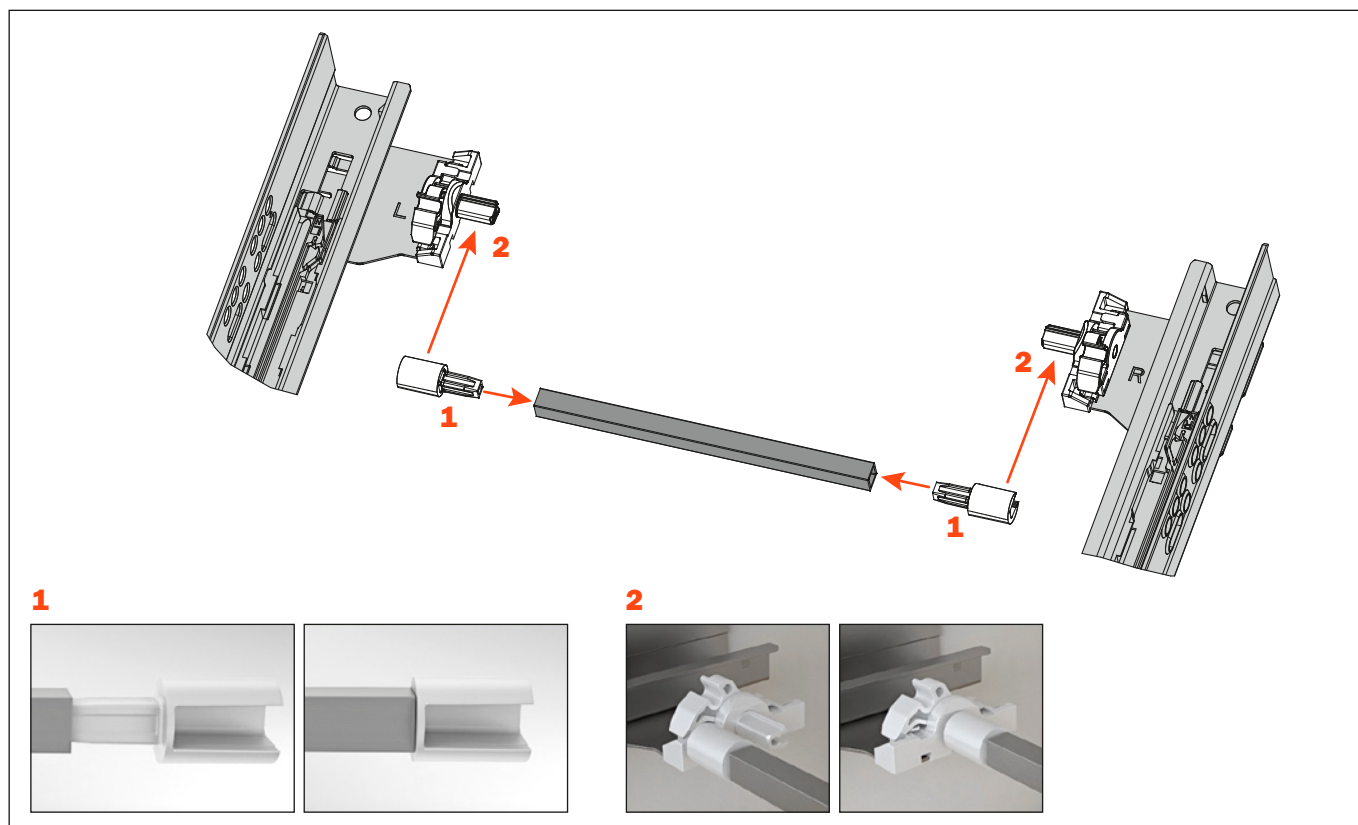


Cortar a medida la barra sincronizadora



## Instrucciones de montaje

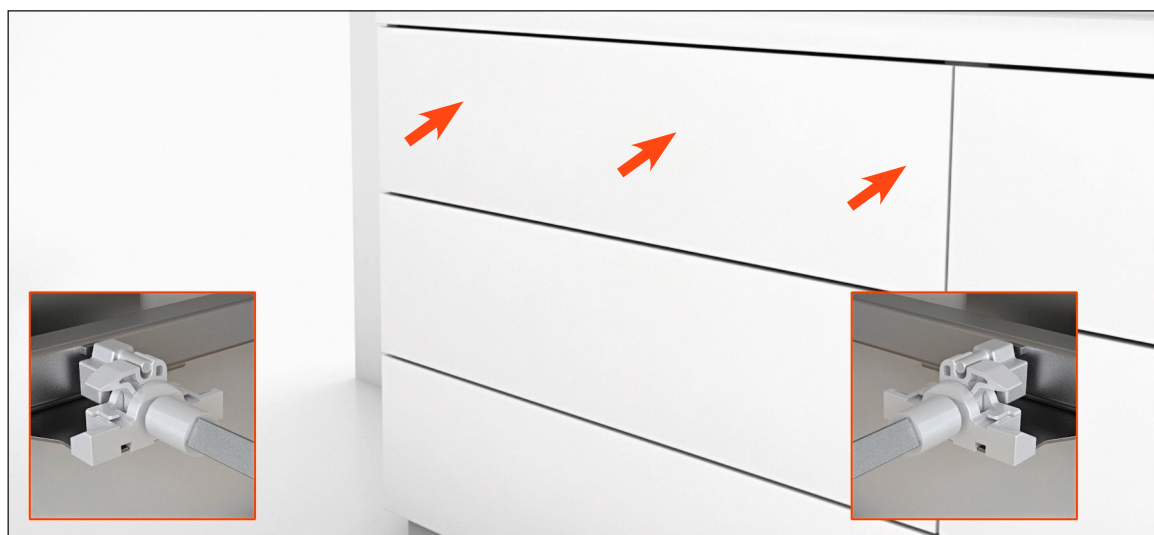
1. Insertar los terminales en la barra
2. Enganchar la barra a las placas



Insertar el cajón

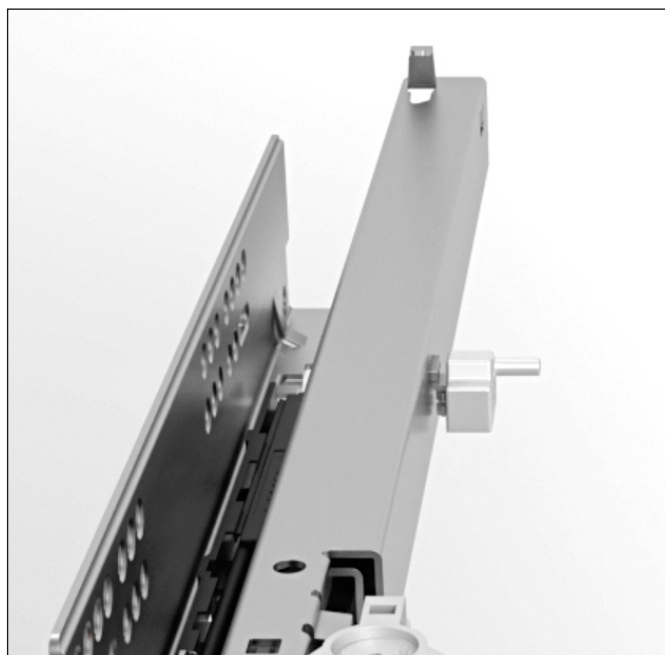
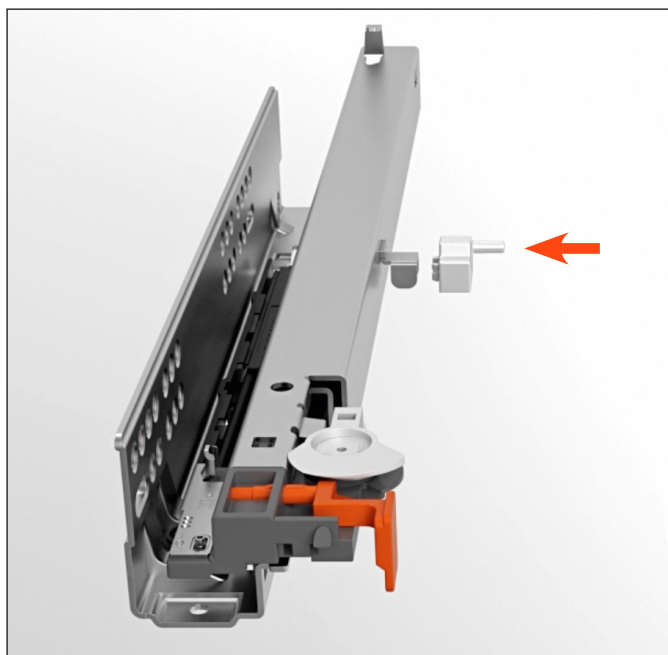


El cajón puede ser abierto presionando en cualquier punto sobre el frente

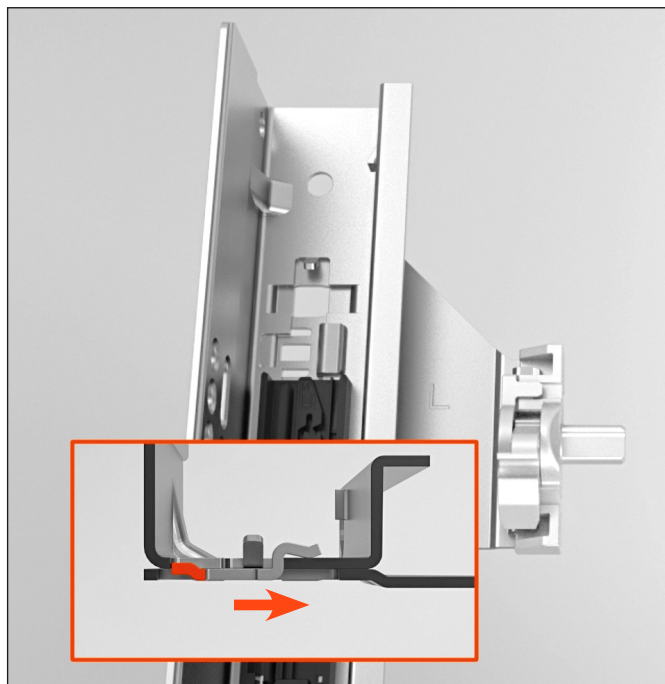
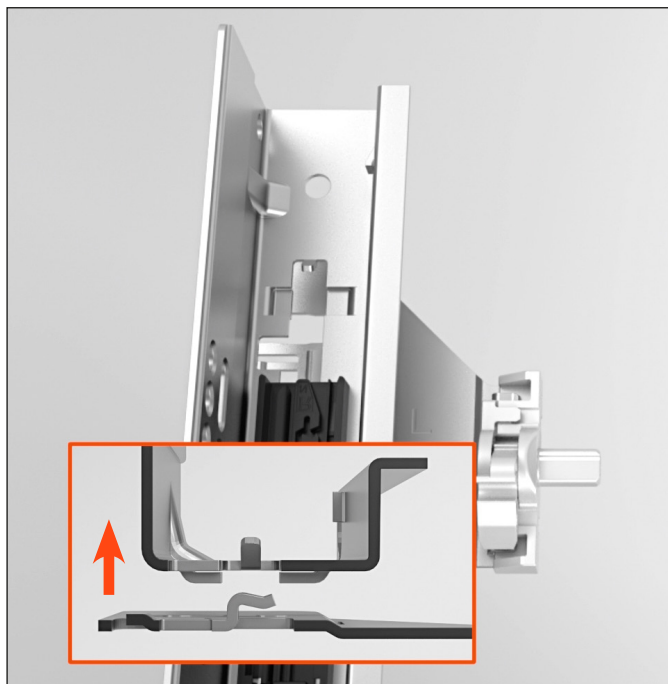




Enganchar el activador del sistema sincrónico a las guías



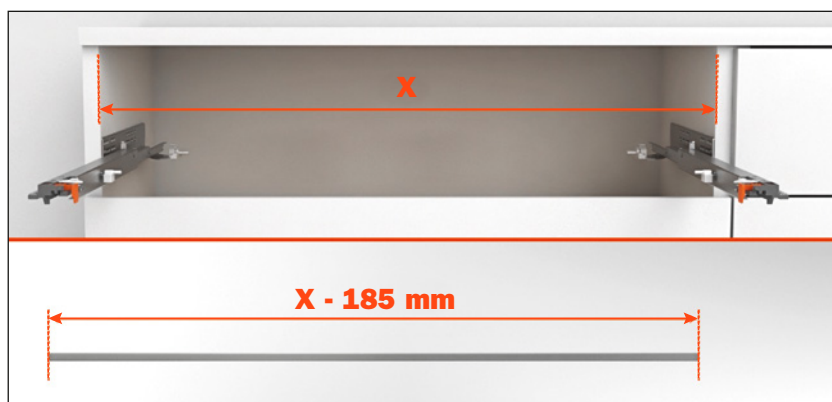
Enganchar las placas a las guías insertando la uña y desplazando a su enganche



Atornillar las guías al lateral del mueble



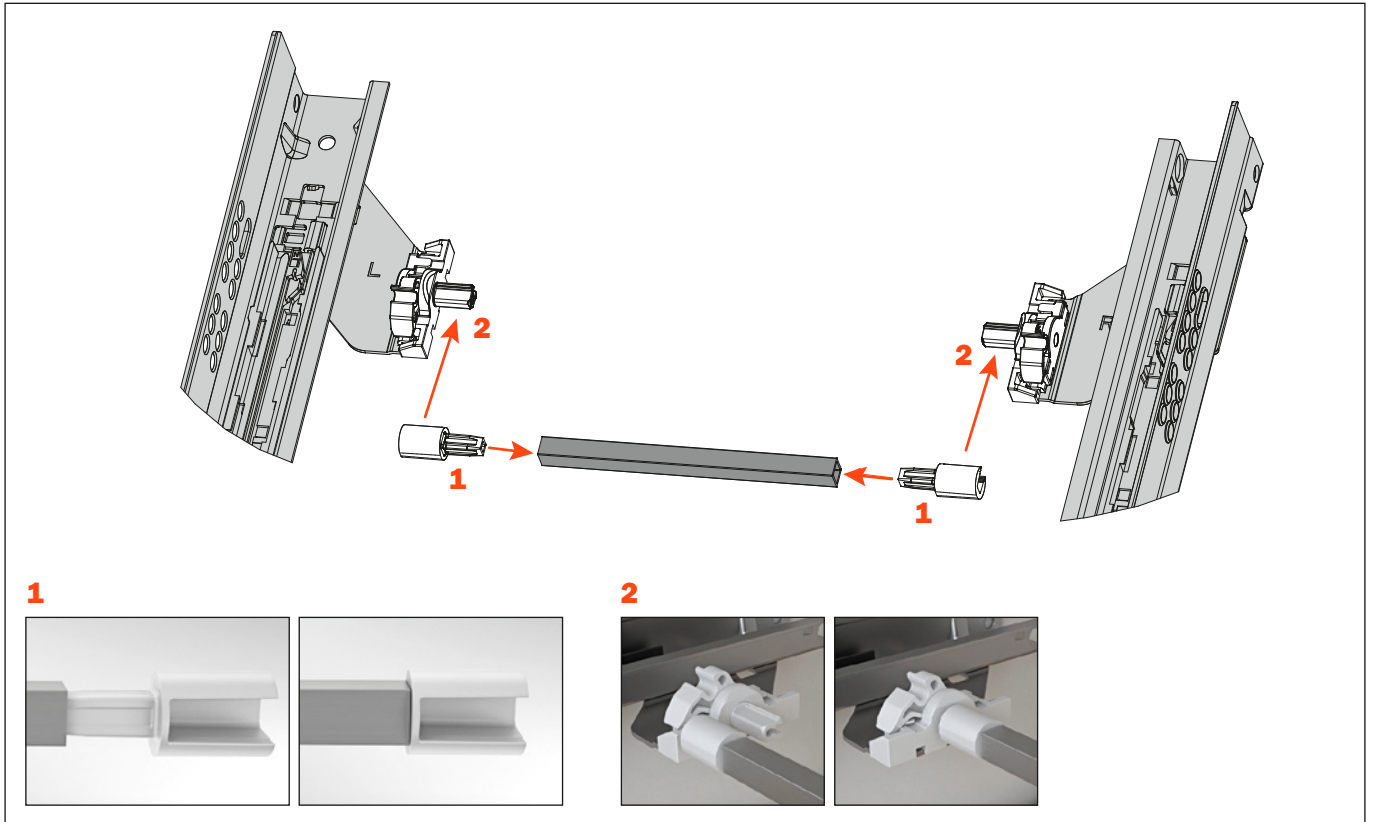
Cortar a medida la barra sincronizadora



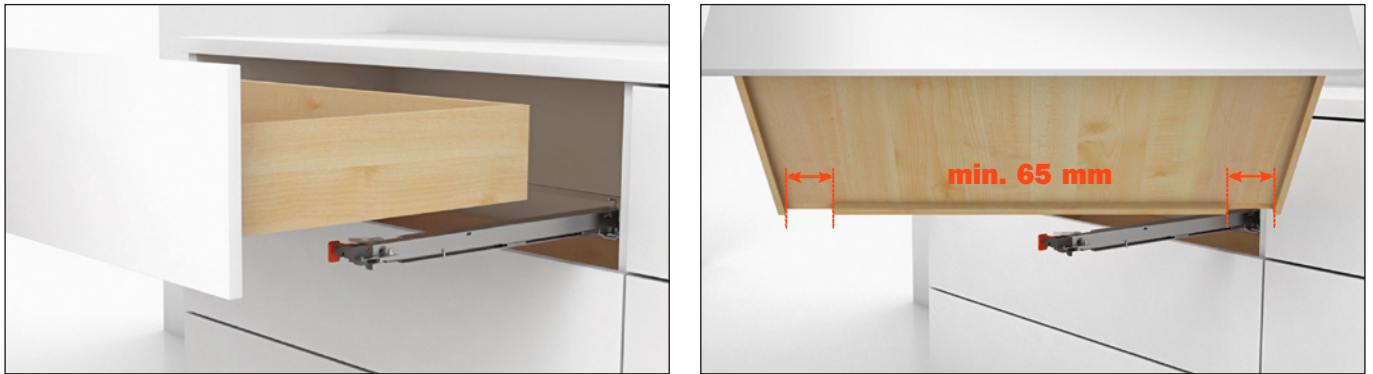


## Instrucciones de montaje

1. Insertar los terminales en la barra
2. Enganchar la barra a las placas



Insertar el cajón.



El cajón puede ser abierto presionando en cualquier punto sobre el frente.



## EMBALAJE INDUSTRIAL

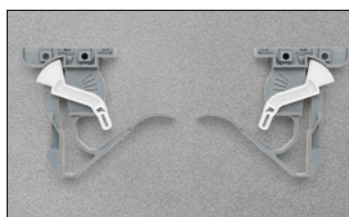
### Versión clip

Caja = 20 piezas  
Pallet = ver tabla



EXTRACCIÓN PARCIAL		
ARTÍCULO	LONGITUD	EMBALAJE
61577 PUSH	desde 250 hasta 400	400 juegos
61577 PUSH	desde 450 hasta 600	320 juegos

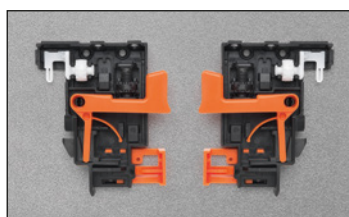
**1 0 710 00 010 1 0 0**



Futura clip 1 regulación  
Embalaje = 100 juegos

EXTRACCIÓN TOTAL		
ARTÍCULO	LONGITUD	EMBALAJE
65577 PUSH	desde 250 hasta 400	300 juegos
65577 PUSH	desde 450 hasta 600	280 juegos

**1 0 750 00 010 1 0 0**



Futura clip 3 regulaciones  
Embalaje = 100 juegos

## EMBALAJE INDUSTRIAL

### Versión clip perno

Caja = 20 piezas  
Pallet = ver tabla



EXTRACCIÓN PARCIAL		
ARTÍCULO	LONGITUD	EMBALAJE
61277 PUSH	desde 250 hasta 400	400 juegos
61277 PUSH	desde 450 hasta 600	320 juegos



Futura clip perno

EXTRACCIÓN TOTAL		
ARTÍCULO	LONGITUD	EMBALAJE
65277 PUSH	desde 250 hasta 400	300 juegos
65277 PUSH	desde 450 hasta 600	280 juegos



# Embalajes sincronizador

## EMBALAJE INDUSTRIAL

### Extracción parcial

**APKIGP51150**

Embalaje = 100 kit

### Extracción total

**APKIGT51150**

Embalaje = 100 kit



## EMBALAJE INDIVIDUAL

### Extracción parcial

**APKFGP51150**

Caja = 20 kit individuales



### Extracción total

**APKFGT51150**

Caja = 20 kit individuales





**ARTURO SALICE S.p.A.**

VIA PROVINCIALE NOVEDRATESE, 10  
22060 NOVEDRATE (COMO) ITALIA  
TEL. 031 790424  
FAX 031 791508  
info.salice@salice.com  
www.salice.com

**SALICE GUIDE S.p.A.**

VIA ARISTIDE MERLONI, 11  
61036 COLLI AL METAURO (PU) ITALIA  
TEL. 0721 899800  
FAX 0721 897980  
info.saliceguide@salice.com  
www.salice.com

**DEUTSCHE SALICE GMBH**

RUDOLF DIESEL STR. 10  
POSTFACH 1154  
74382 NECKARWESTHEIM  
TEL. 07233 9807-0  
FAX. 07233 9807-16  
info.salice@deutschesalice.de  
www.deutschesalice.de

**SALICE UK LTD.**

KINGFISHER WAY  
HINCHINGBROOKE BUSINESS PARK  
HUNTINGDON CAMBS PE 29 6FN  
TEL. 01480 413831  
FAX. 01480 451489  
info.salice@saliceuk.co.uk  
www.saliceuk.co.uk

**DEUTSCHE SALICE GMBH**

VERKAUFSBÜRO NORD  
RINGSTRASSE 36/A30 CENTER  
32584 LÖHNE  
TEL. 05731 15608-0  
FAX. 05731 15608-10  
vknord@deutschesalice.de  
www.deutschesalice.de

**SALICE AMERICA INC.**

2123 CROWN CENTRE DRIVE  
CHARLOTTE NC. 28227  
TEL. 704 8417810  
FAX. 704 8417808  
info.salice@saliceamerica.com  
www.saliceamerica.com

**SALICE FRANCE S.A.R.L.**

ROUTE DE GOA ZAC LES 3 MOULINS  
06600 ANTIBES  
TEL. 0493 330069  
FAX. 0493 330141  
info.salice@salicefrance.com  
www.salicefrance.com

**SALICE CANADA INC.**

3500 RIDGEWAY DRIVE,  
UNIT#1  
MISSISSAUGA, ONTARIO, L5L 0B4  
TEL. 905 8208787  
FAX. 905 8207226  
info.salice@salicecanada.com  
www.salicecanada.com

**SALICE ESPAÑA, S.L.U.**

CALLE COPÉRNICO, 11  
POLÍGONO INDUSTRIAL  
COLL DE LA MANYA  
08403 GRANOLLERS (BARCELONA)  
TEL. 938 46 88 61  
FAX 938 49 11 97  
info.salice@saliceespana.es  
www.saliceespana.es

**SALICE CHINA  
(SHANGHAI) CO. LTD.**

1st FLOOR, B1 BLDG 928 MINGZHU ROAD  
XUJING, QINGPU DISTRICT  
SHANGHAI 201702 - CHINA  
Tel. 021 3988 9880  
Fax 021 3988 9882  
info.salice@salicechina.com  
www.salicechina.com



**Contenido digital**

**Se reserva el derecho de modificar las especificaciones técnicas.**