

eXcessories

NIGHT COLLECTION

SALICE

FRA



ACCESSOIRES POUR L'ARMOIRE

Ranger. Suspender. Protéger. Contenir. Extraire.

La collection Excessories de Salice met en valeur d'une manière élégante et séduisante tout ce qu'une armoire apporte en termes de fonction avec une gamme variée et presque infinie de produits, qui peuvent être personnalisés pour s'adapter à vos besoins et goûts personnels.

Plateaux de rangement, cintres, boîtes avec et sans couvercle et d'innombrables autres éléments, inspirent une nouvelle vie dans la chambre, en transformant un simple lieu de stockage, en optimisant l'espace d'une manière ingénieuse avec des possibilités de design intérieur éblouissantes.

Les tiroirs et les tablettes éclairées, symbole d'un minimalisme raffiné, élégant et précis, sont la parfaite combinaison entre développement technologique et design. Ils sont capables à eux seuls de faire ressortir ce qui est rangé à l'intérieur.

Une élégante palette de couleurs et une gamme de textures de surface assurent à la fois la liberté de personnaliser une sélection d'accessoires et leur parfaite compatibilité avec l'esthétique et les matières de l'armoire.

SALICE

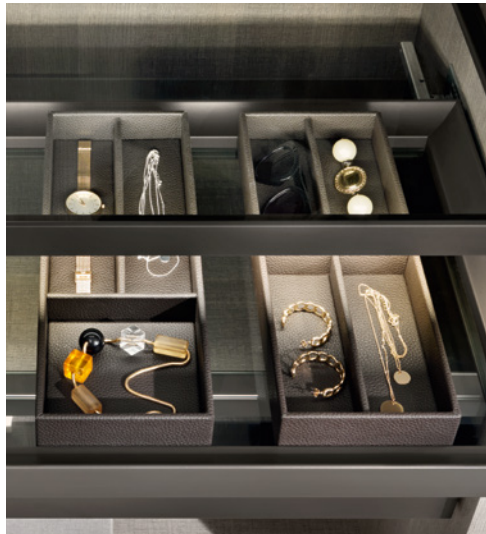




Plateaux de rangement parfaitement proportionnés qui permettent à de nombreux éléments demandant un soin et une attention particulière de trouver leur place.

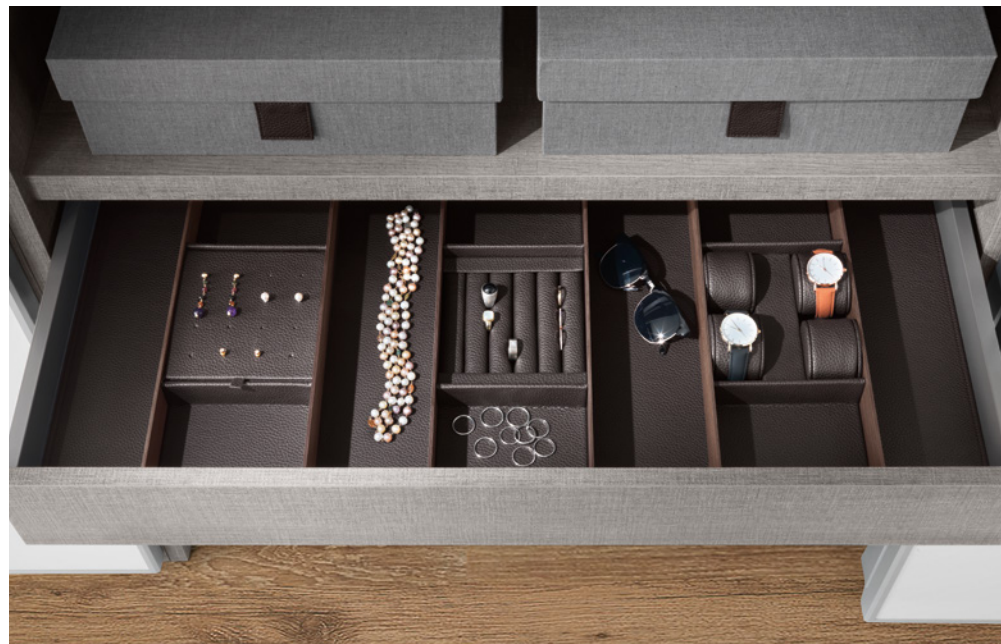


En particulier, la collection comprend des boîtes pour les montres, des rangements pour les lunettes, les bagues et les boucles d'oreilles, réalisés en cuir et simili cuir, disponibles dans différentes couleurs et dimensions, en fonction des goûts esthétiques et des besoins fonctionnels de chacun.



Les plateaux de rangement, ainsi que les fonds de tiroir en simili cuir, en particulier avec 3 espaces, peuvent être utilisés pour ranger cravates, foulards ou ceintures.





Les porte-montres, porte-bagues et porte-boucles d'oreilles peuvent trouver également leur place dans d'élégants rangements de tiroir, de seulement 3 mm d'épaisseur, disponibles en finition wengé ou noyer.

Les rangements peuvent également être posés sur les fonds tiroir en simili cuir, créant ainsi un tiroir particulièrement précieux avec un haut niveau esthétique, capable de mettre en valeur tous les objets et les accessoires rangés.





Les détails font toujours la différence.
La collection comporte également des supports pour les cintres, extractibles ou pivotants, qui appliqués aux tablettes, offrent un support supplémentaire en cas de besoin.



Une large sélection de produits offre des solutions multiples pour suspendre, avec le plus grand soin, vêtements et accessoires. Cintres, porte-vêtements et porte-sacs, porte-écharpes et foulards, porte-cravates et ceintures, réalisés en hêtre, teints wengé, sont maintenant complètement personnalisables, grâce à de précieux inserts ou à des supports en cuir, avec de multiples combinaisons possibles.

Dans le même esprit, même les éléments les plus fonctionnels comme des tiges porte-cintres et des perches à décrocher pour cintre peuvent être dotés de poignée en cuir.





Accessoires qui protègent les vêtements et les gardent soigneusement en toute élégance, dans l'armoire.

Les housses de vêtements en tissu, réglables en hauteur et dotées de soufflet pour pouvoir, si besoin, contenir facilement des vêtements volumineux, sont réalisées en coton à 100% et disponibles en plusieurs coloris.



Élégantes et raffinées, les housses peuvent être fermées avec des boutons en olivier teintés wengé.








Boîtes avec et sans couvercle pour les vêtements ou les objets, recouvertes d'un élégant tissu, offrent une organisation de l'espace dans l'armoire en l'embellissant avec ses tons et ses couleurs.



Différentes dimensions, plusieurs finitions et hauteurs personnalisables ; les boîtes avec et sans couvercle peuvent être agrémentées d'une petite étiquette et/ou d'une façade réalisées en simili cuir.





eXcessories
extraire



Les tiroirs, qui peuvent être proposés en plusieurs versions et en différentes hauteurs, sont les autres grands protagonistes de la collection Excessories.

Les tiroirs à 4 côtés sont réalisés en aluminium et se caractérisent par une élégance raffinée et un style futuriste. Leurs fonds peuvent être proposés en bois, verre ou simili cuir.

D'un point de vue esthétique et technique, les tiroirs se distinguent par une ligne unique de profilés dévoilant ses formes galbées et parfaites et favorisant d'une manière pratique le nettoyage.





Les tiroirs sont aussi disponibles avec 3 côtés en aluminium et façade en bois.

Avec un montage simple et rapide et grâce à une ligne pure et raffinée, les tiroirs sont parfaitement compatibles avec chaque typologie et essence d'armoire et dressing.
Aucun élément technique n'est visible.



Pour un dressing plus élégant et plus raffiné, voici les tiroirs avec façades en verre.



Dans ce cas, la conception du tiroir et l'attention aux détails, particulièrement visible entre le côté et la façade, en font un tiroir unique en son genre, capable de se distinguer par une finition parfaite et un design incomparable.



Les accessoires ne manquent pas. A l'intérieur des tiroirs, les porte-pantalons, les porte-chaussures en métal plat ou en fil métallique ainsi que les corbeilles de linge de maison en tissu matelassé peuvent également trouver leur place.



Les produits de la collection Excessories, couvrent toutes les possibilités et les applications et offrent toujours la meilleure solution. Les calles d'épaisseur latérales, spécialement, montées sur les armoires à portes battantes ou coulissantes, permettent la sortie parfaite du tiroir, en évitant le débordement à l'ouverture des portes du meuble.





eXcessories
tablettes



L'éclairage, de nos jours, joue un rôle fondamental dans les dressings. Les tablettes éclairées de la collection permettent aux vêtements et accessoires de prendre vie ; l'armoire s'anime et fait bien ressortir et briller tout ce qu'elle contient.

Le système d'éclairage est parfaitement caché et le fond en verre des tablettes amplifie encore plus l'effet. La barre de penderie et l'usinage spécial du support pour barre complètent et embellissent le design du produit.



Excessories - ranger

VE80CXLA12__B = Profondeur 360 mm

VE80CXLA11__B = Profondeur 410 mm

Code finition à la page 46, tableau 1

Boîte multi-usages avec séparateur interne

- Matière : simili cuir
- Dimensions externes (mm) : 360x150 ou 410x150 H 50
- Emballage : carton avec 4 boîtes



VE80CXLA16__B = Profondeur 360 mm

VE80CXLA15__B = Profondeur 410 mm

Code finition à la page 46, tableau 1

Boîte multi-usages avec 4 espaces de rangement

- Matière : simili cuir
- Dimensions externes (mm) : 360x150 ou 410x150 H 50
- Emballage : carton avec 4 boîtes



VE80CXLA14__B = Profondeur 360 mm

VE80CXLA13__B = Profondeur 410 mm

Code finition à la page 46, tableau 1

Boîte multi-usages avec 3 espaces de rangement

- Matière : simili cuir
- Dimensions externes (mm) : 360x150 ou 410x150 H 50
- Emballage : carton avec 4 boîtes



VE80CXLA02__B = Profondeur 360 mm

VE80CXLA01__B = Profondeur 410 mm

Code finition à la page 46, tableau 1

Boîte multi-usages avec 5 espaces de rangement

- Matière : simili cuir
- Dimensions externes (mm) : 360x150 ou 410x150 H 50
- Emballage : carton avec 4 boîtes



Excessories - ranger

VE80CXLA08__B = Profondeur 360 mm

VE80CXLA07__B = Profondeur 410 mm

Code finition à la page 46, tableau 1

Boîte porte-bagues

- Matière : simili cuir
- Dimensions externes (mm) : 360x150 ou 410x150 H 50
- Emballage : carton avec 4 boîtes



VE80CXLA10__B = Profondeur 360 mm

VE80CXLA09__B = Profondeur 410 mm

Code finition à la page 46, tableau 1

Boîte porte-boucles d'oreilles et porte-bagues

- Matière : simili cuir
- Dimensions externes (mm) : 360x150 ou 410x150 H 50
- Emballage : carton avec 4 boîtes



VE80CXLA06__B = Profondeur 360 mm

VE80CXLA05__B = Profondeur 410 mm

Code finition à la page 46, tableau 1

Boîte porte-boucles d'oreilles

- Matière : simili cuir
- Dimensions externes (mm) : 360x150 ou 410x150 H 50
- Emballage : carton avec 4 boîtes



VE80CXLA04__B = Profondeur 360 mm

VE80CXLA03__B = Profondeur 410 mm

Code finition à la page 46, tableau 1

Boîte porte-montres

- Matière : simili cuir
- Dimensions externes (mm) : 360x150 ou 410x150 H 50
- Emballage : carton avec 4 boîtes



Excessories - ranger

VE80CXMA01__B

Code finition à la page 47

Boîte multi-usages avec séparateur mobile interne

- Matière : cuir
- Dimensions externes (mm) : 285x128 H 55
- Emballage : carton avec 4 boîtes



VE80CXMA04__B

Code finition à la page 47

Boîte porte-boucles d'oreilles et porte-bagues

- Matière : cuir
- Dimensions externes (mm) : 285x128 H 55
- Emballage : carton avec 4 boîtes



VE80CXMA03__B

Code finition à la page 47

Boîte porte-bagues

- Matière : cuir
- Dimensions externes (mm) : 285x128 H 55
- Emballage : carton avec 4 boîtes



VE80CXMA02__B

Code finition à la page 47

Boîte porte-montres

- Matière : cuir
- Dimensions externes (mm) : 285x128 H 55
- Emballage : carton avec 4 boîtes



Excessories - ranger

VE80CXNA01__B = Profondeur 360 mm
VE80CXNA02__B = Profondeur 410 mm
Code finition à la page 46, tableau 2

Rangement de tiroir en HPL, finition wengé, avec fond

- Matière : simili cuir
- Dimensions externes (mm) : 360x150 ou 410x150 H 50
- Emballage : carton avec 4 rangements



VE80CXNA09__B = Profondeur 360 mm
VE80CXNA10__B = Profondeur 410 mm
Code finition à la page 46, tableau 2

Rangement de tiroir en HPL, finition wengé, avec 3 espaces de rangement

- Matière : simili cuir
- Dimensions externes (mm) : 360x150 ou 410x150 H 50
- Emballage : carton avec 4 rangements



VE80CXNA07__B = Profondeur 360 mm
VE80CXNA08__B = Profondeur 410 mm
Code finition à la page 46, tableau 2

Rangement de tiroir en HPL, finition wengé, avec porte-bagues

- Matière : simili cuir
- Dimensions externes (mm) : 360x150 ou 410x150 H 50
- Emballage : carton avec 4 rangements



VE80CXNA05__B = Profondeur 360 mm
VE80CXNA06__B = Profondeur 410 mm
Code finition à la page 46, tableau 2

Rangement de tiroir en HPL, finition wengé, avec porte-boucles d'oreilles

- Matière : simili cuir
- Dimensions externes (mm) : 360x150 ou 410x150 H 50
- Emballage : carton avec 4 rangements



Excessories - ranger

VE80CXNA03__B = Profondeur 360 mm
VE80CXNA04__B = Profondeur 410 mm
Code finition à la page 46, tableau 2

Rangement de tiroir en HPL, finition wengé, avec porte-montres

- Matière : simili cuir
- Dimensions externes (mm) : 360x150 ou 410x150 H 50
- Emballage : carton avec 4 rangements



VE80CXNA01__B = Profondeur 360 mm
VE80CXNA02__B = Profondeur 410 mm
Code finition à la page 46, tableau 3

Rangement de tiroir en HPL, finition noyer, avec fond

- Matière : simili cuir
- Dimensions externes (mm) : 360x150 ou 410x150 H 50
- Emballage : carton avec 4 rangements



VE80CXNA09__B = Profondeur 360 mm
VE80CXNA10__B = Profondeur 410 mm
Code finition à la page 46, tableau 3

Rangement de tiroir en HPL, finition noyer, avec 3 espaces de rangement

- Matière : simili cuir
- Dimensions externes (mm) : 360x150 ou 410x150 H 50
- Emballage : carton avec 4 rangements



VE80CXNA07__B = Profondeur 360 mm
VE80CXNA08__B = Profondeur 410 mm
Code finition à la page 46, tableau 3

Rangement de tiroir en HPL, finition noyer, avec porte-bagues

- Matière : simili cuir
- Dimensions externes (mm) : 360x150 ou 410x150 H 50
- Emballage : carton avec 4 rangements



Excessories - ranger

VE80CXNA05__B = Profondeur 360 mm

VE80CXNA06__B = Profondeur 410 mm

Code finition à la page 46, tableau 3

Rangement pour tiroir en HPL, finition noyer, avec porte-boucles d'oreilles

- Matière : simili cuir
- Dimensions externes (mm) : 360x150 ou 410x150 H 50
- Emballage : carton avec 4 rangements



VE80CXNA03__B = Profondeur 360 mm

VE80CXNA04__B = Profondeur 410 mm

Code finition à la page 46, tableau 3

Rangement pour tiroir en HPL, finition noyer, avec porte-montres

- Matière : simili cuir
- Dimensions externes (mm) : 360x150 ou 410x150 H 50
- Emballage : carton avec 4 rangements



VE80CXG_____B

Code finition à la page 46, tableau 1

Fond pour tiroir, tablette et porte-chaussures en métal plat

- Matière : simili cuir
- Réalisé sur mesure
- Lors de la commande, les mesures souhaitées doivent être communiquées
- Emballage : carton avec 10 fonds



VE80CXH_____B

Code finition à la page 46, tableau 1

Fond pour tiroir à 3 espaces de rangement

- Matière : simili cuir
- Réalisé sur mesure
- Lors de la commande, les mesures souhaitées doivent être communiquées
- Emballage : carton avec 10 fonds



Le fond pour tiroir peut être personnalisé et intégré avec des boîtes multi-usages ou des boîtes porte-montres, porte-boucles d'oreilles ou porte-bagues en cuir. Les combinaisons sont nombreuses.



FINITIONS

Excessories - ranger - Simili cuir

MARRON MOKA



GRIS ELEPHANT



GRIS OLIVE



MARRON TAUPE



MARRON TABAC



BLANC TOFFEE



Composition du code (exemple) :

VE80CXL **B**

CODE ARTICLE

VE80CXG **B**

CODE FOND
VARIABLE SELON LES
DIMENSIONS FOURNIES

VE80CXH **B**

CODE FOND
VARIABLE SELON LES
DIMENSIONS FOURNIES

VE80CXN **B**

CODE ARTICLE

TABLEAU 1

- 16** = SIMILI CUIR MARRON MOKA
- 17** = SIMILI CUIR GRIS ELEPHANT
- 18** = SIMILI CUIR GRIS OLIVE
- 19** = SIMILI CUIR MARRON TAUPE
- 20** = SIMILI CUIR MARRON TABAC
- 21** = SIMILI CUIR BLANC TOFFEE

TABLEAU 2

- F1** = RANGEMENT DE TIROIR EN HPL, WENGE - SIMILI CUIR MARRON MOKA
- F2** = RANGEMENT DE TIROIR EN HPL, WENGE - SIMILI CUIR GRIS ELEPHANT
- F3** = RANGEMENT DE TIROIR EN HPL, WENGE - SIMILI CUIR GRIS OLIVE
- F4** = RANGEMENT DE TIROIR EN HPL, WENGE - SIMILI CUIR MARRON TAUPE
- F5** = RANGEMENT DE TIROIR EN HPL, WENGE - SIMILI CUIR MARRON TABAC
- F6** = RANGEMENT DE TIROIR EN HPL, WENGE - SIMILI CUIR BLANC TOFFEE

TABLEAU 3

- G1** = RANGEMENT DE TIROIR EN HPL, NOYER - SIMILI CUIR MARRON MOKA
- G2** = RANGEMENT DE TIROIR EN HPL, NOYER - SIMILI CUIR GRIS ELEPHANT
- G3** = RANGEMENT DE TIROIR EN HPL, NOYER - SIMILI CUIR GRIS OLIVE
- G4** = RANGEMENT DE TIROIR EN HPL, NOYER - SIMILI CUIR MARRON TAUPE
- G5** = RANGEMENT DE TIROIR EN HPL, NOYER - SIMILI CUIR MARRON TABAC
- G6** = RANGEMENT DE TIROIR EN HPL, NOYER - SIMILI CUIR BLANC TOFFEE

FINITIONS

Excessories - ranger - Cuir

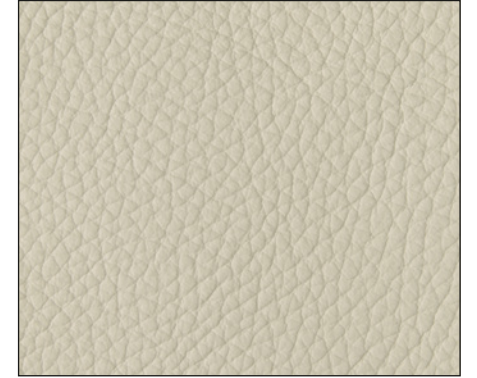
MARRON MOKA



GRIS ELEPHANT



GRIS LIN



GRIS TOURTERELLE



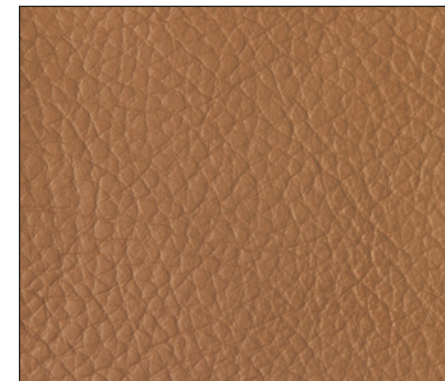
MARRON VISON



VERT ANGLAIS



MARRON COLONIAL



Composition du code (exemple) :

VE80CXMA01 **B**

- 01** = CUIR MARRON MOKA
- 02** = CUIR GRIS ELEPHANT
- 03** = CUIR GRIS LIN
- 04** = CUIR GRIS TOURTERELLE
- 05** = CUIR MARRON VISON
- 06** = CUIR VERT ANGLAIS
- 07** = CUIR MARRON COLONIAL

Excessories - suspendre

VE80DBAA1670B

Cintre pour tailleur

- Matière cintre : hêtre
- Finition cintre : wengé
- Matière crochet : zamak peint avec poudre époxy
- Finition crochet : gris brun métalisé
- Dimensions externes (mm) : 400x293
- Emballage : carton avec 4 cintres

Possibilité de personnalisation avec logo marqué à chaud ou sérigraphié.



VE80DBAA1070B

Cintre porte-jupes

- Matière cintre : hêtre
- Finition cintre : wengé
- Matière crochet : zamak peint avec poudre époxy
- Finition crochet : gris brun métalisé
- Dimensions externes (mm) : 390x200
- Emballage : carton avec 4 cintres

Possibilité de personnalisation avec logo marqué à chaud ou sérigraphié.



VE80DBAA1970B

Cintre pour costume

- Matière cintre : hêtre
- Finition cintre : wengé
- Matière crochet : zamak peint avec poudre époxy
- Finition crochet : gris brun métalisé
- Dimensions externes (mm) : 450x257
- Emballage : carton avec 4 cintres

Possibilité de personnalisation avec logo marqué à chaud ou sérigraphié.



VE80DBAA1370B

Cintre porte-pantalons

- Matière cintre : hêtre
- Finition cintre : wengé
- Matière crochet : zamak peint avec poudre époxy
- Finition crochet : gris brun métalisé
- Dimensions externes (mm) : 390x170
- Emballage : carton avec 4 cintres

Possibilité de personnalisation avec logo marqué à chaud ou sérigraphié.



Excessories - suspendre

VE80DBAA18_B

Code finition à la page 59

Cintre pour tailleur

- Matière cintre : hêtre, insert en cuir
- Finition cintre : wengé
- Matière crochet : zamak peint avec poudre époxy
- Finition crochet : gris brun métalisé
- Dimensions externes (mm) : 400x293
- Emballage : carton avec 4 cintres

Possibilité de personnalisation avec logo marqué.



VE80DBAA12_B

Code finition à la page 59

Cintre porte-jupes

- Matière cintre : hêtre, insert en cuir
- Finition cintre : wengé
- Matière crochet : zamak peint avec poudre époxy
- Finition crochet : gris brun métalisé
- Dimensions externes (mm) : 390x200
- Emballage : carton avec 4 cintres

Possibilité de personnalisation avec logo marqué.



VE80DBAA21_B

Code finition à la page 59

Cintre pour costume

- Matière cintre : hêtre, insert en cuir
- Finition cintre : wengé
- Matière crochet : zamak peint avec poudre époxy
- Finition crochet : gris brun métalisé
- Dimensions externes (mm) : 450x257
- Emballage : carton avec 4 cintres

Possibilité de personnalisation avec logo marqué.



VE80DBAA15_B

Code finition à la page 59

Cintre porte-pantalons

- Matière cintre : hêtre, insert en cuir
- Finition cintre : wengé
- Matière crochet : zamak peint avec poudre époxy
- Finition crochet : gris brun métalisé
- Dimensions externes (mm) : 390x170
- Emballage : carton avec 4 cintres

Possibilité de personnalisation avec logo marqué.



Excessories - suspendre

VE80DBAA0570B

Porte-sac

- Matière porte-sac : hêtre
- Finition porte-sac : wengé
- Matière crochet : zamak peint avec poudre époxy
- Finition crochet : gris brun métalisé
- Dimensions externes (mm) : 98x185
- Emballage : carton avec 10 porte-sacs

Possibilité de personnalisation avec logo marqué à chaud ou sérigraphié.



VE80DBAA0770B

Porte-écharpe et foulard

- Matière anneau : hêtre
- Finition anneau : wengé
- Matière crochet : zamak peint avec poudre époxy
- Finition crochet : gris brun métalisé
- Dimensions externes (mm) : 150x245
- Emballage : carton avec 10 porte-écharpes et foulards



VE80DBAA09_B

Code finition à la page 59

Porte-cravates et ceintures avec support en cuir

- Matière : hêtre
- Finition : wengé
- Dimensions externes (mm) : 68x156
- Emballage : carton avec 10 porte-cravates et ceintures

Possibilité de personnalisation avec logo marqué.



Excessories - suspendre

Tous les cintres de la collection peuvent parfaitement combiner écharpes et foulards, costumes, ceintures et cravates déjà dans la garde-robe.



VE80DBAA0170B

Tige porte-cintres

- Matière : hêtre
- Finition : wengé
- Dimensions (mm) : 840
- Emballage : carton avec 8 tiges

Vissez la tige à la douille filetée installée dans le cintre.



Excessories - suspendre

VE80DBAA03__B

Code finition à la page 59

Tige porte-cintres avec poignée en cuir

- Matière : hêtre
- Finition : wengé
- Dimensions (mm) : 840
- Emballage : carton avec 8 tiges

Vissez la tige à la douille filetée installée dans le cintre.



VE80DBAA0270B

Perche à décrocher pour cintre

- Matière perche : hêtre
- Finition perche : wengé
- Matière crochet : zamak peint avec poudre époxy
- Finition crochet : gris brun métalisé
- Dimensions (mm) : 970
- Emballage : carton avec 8 perches

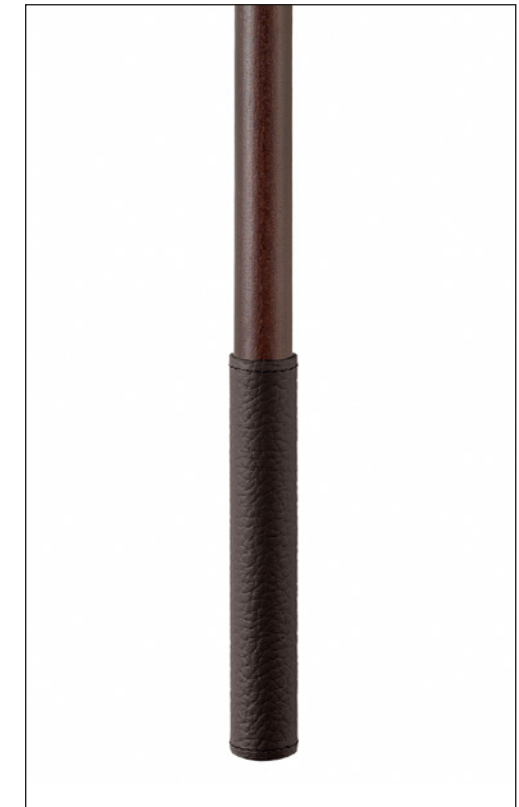


VE80DBAA23__B

Code finition à la page 59

Perche à décrocher pour cintre, avec poignée en cuir

- Matière perche : hêtre
- Finition perche : wengé
- Matière crochet : zamak peint avec poudre époxy
- Finition crochet : gris brun métalisé
- Dimensions (mm) : 970
- Emballage : carton avec 8 perches



Excessories - suspendre

VE80DBAA04__B

Code finition à la page 59

Tige porte-cravates avec supports en cuir

- Matière tige: hêtre
- Finition tige : wengé
- Matière crochet : zamak peint avec poudre époxy
- Finition crochet : gris brun métalisé
- Dimensions (mm) : 865
- Emballage : carton avec 4 tiges



FINITIONS

Excessories - suspendre - Cuir

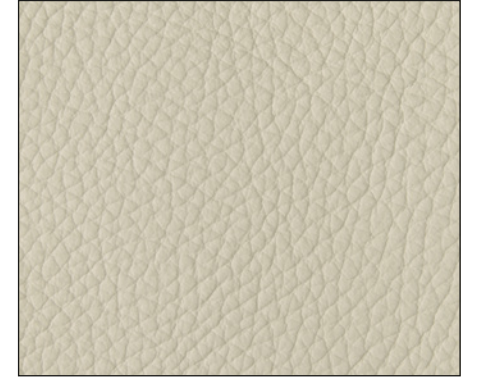
MARRON MOKA



GRIS ELEPHANT



GRIS LIN



GRIS TOURTERELLE



MARRON VISON



VERT ANGLAIS



MARRON COLONIAL



Composition du code (exemple) :

VE80DBAA18__B

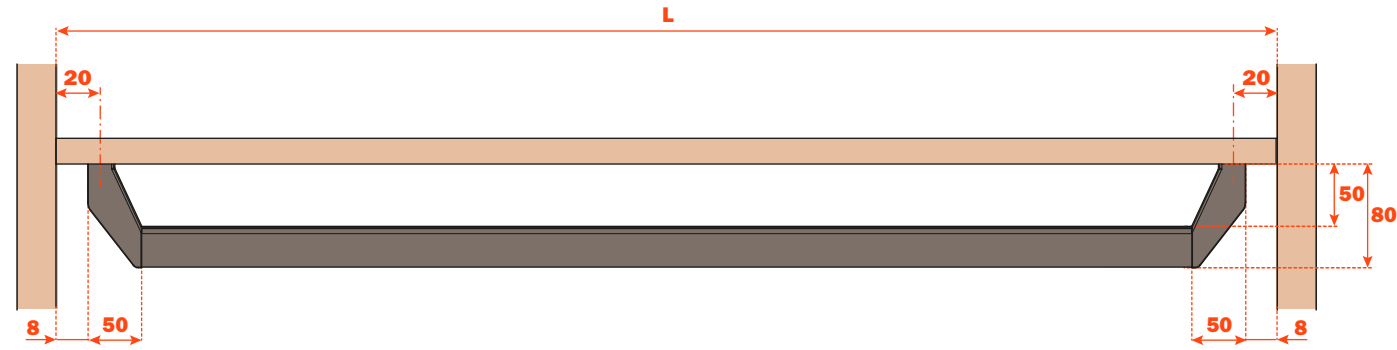
A1 = CUIR MARRON MOKA
A2 = CUIR GRIS ELEPHANT
A3 = CUIR GRIS LIN
A4 = CUIR GRIS TOURTERELLE
A5 = CUIR MARRON VISON
A6 = CUIR VERT ANGLAIS
A7 = CUIR MARRON COLONIAL

Excessories - suspendre

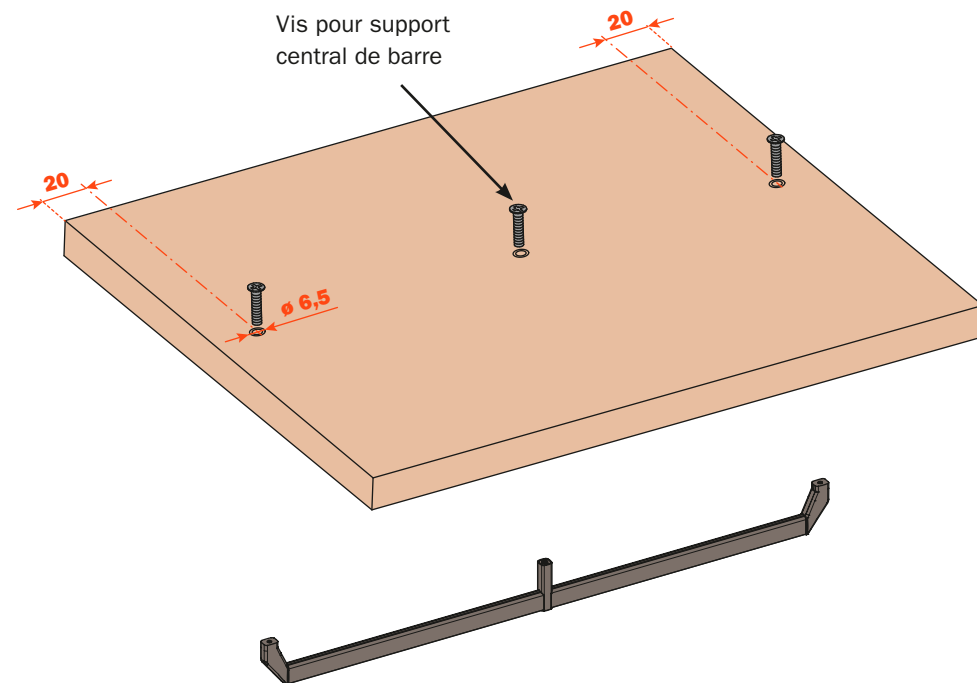
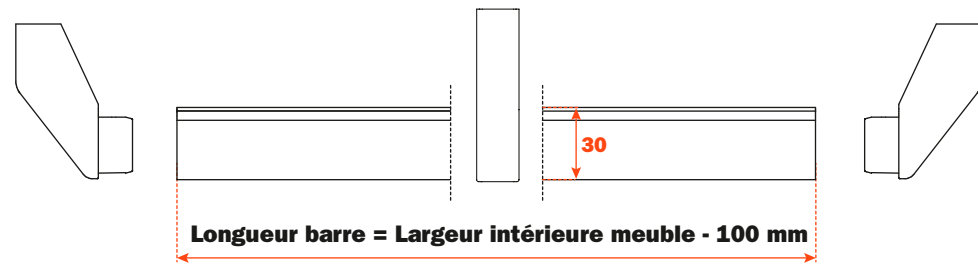
- VE80DAHA0133B** = Barre de penderie, longueur 1000 mm
- VE80DAHA0233B** = Barre de penderie, longueur 1500 mm
- VE80GMRA00633B** = Supports latéraux pour barre
- VE80GMRA00733B** = Support central pour barre

Barre de penderie et supports pour barre, pour tablette en bois Fixation sur le panneau haut du meuble

- Matière de la barre : aluminium peint avec poudre époxy, section 15x30 mm
- Matière des supports : zamak peint avec poudre époxy
- Finition : gris brun métallisé
- Emballage : carton avec 20 barres de penderie, vis non comprises
Utiliser vis M6
Longueur vis = épaisseur tablette + min. 10 mm/max. 15 mm
- Barre disponible sur mesure pour commandes supérieures à 20 pièces



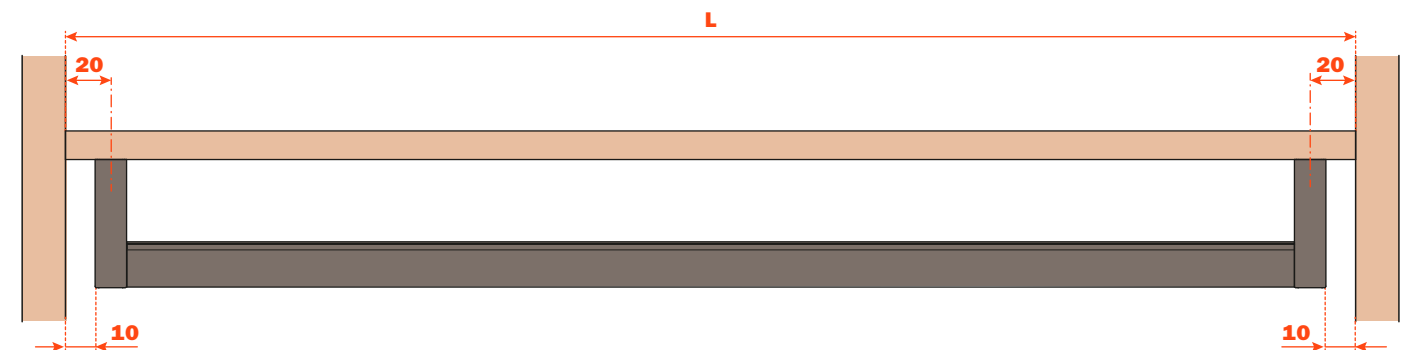
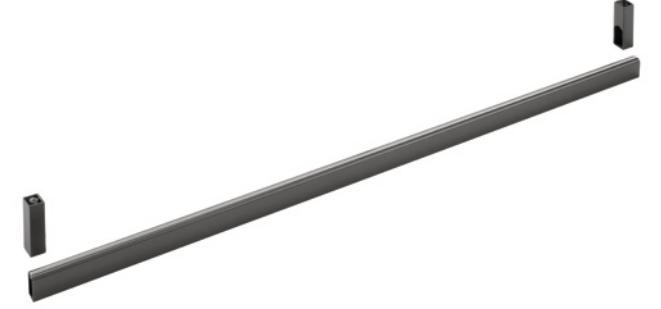
Support central nécessaire pour barres de longueur supérieure à 1200 mm ou charges supérieures à 15 Kg



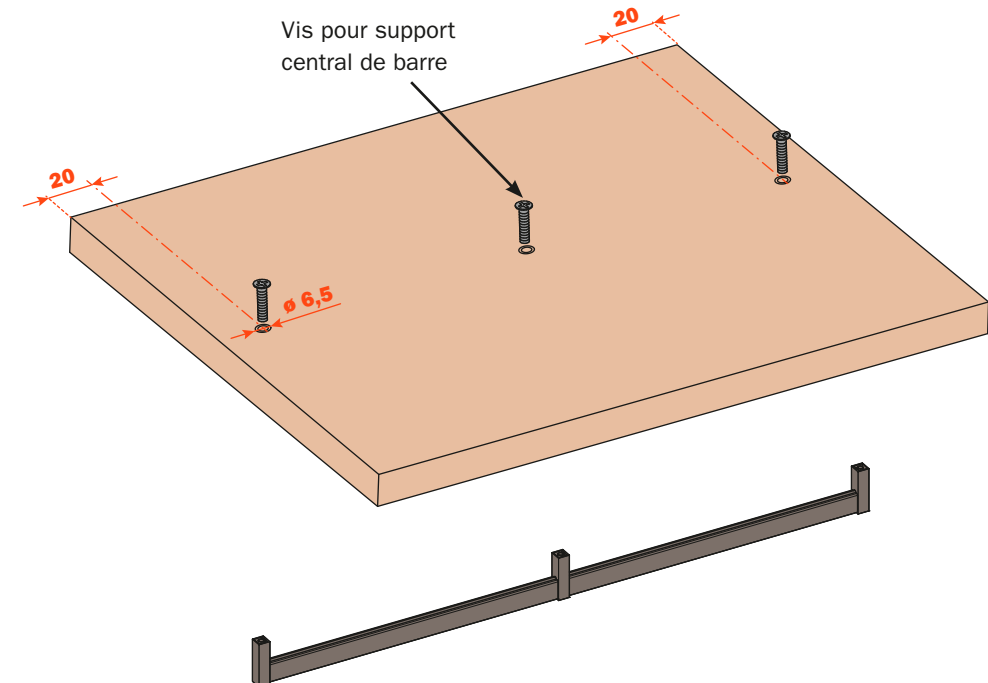
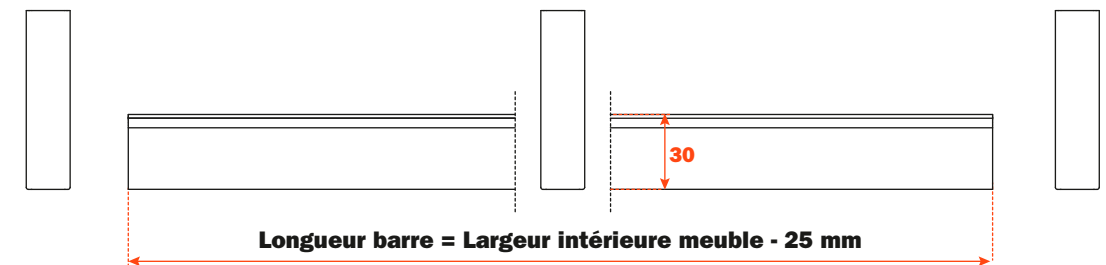
- VE80DAHA0133B** = Barre de penderie, longueur 1000 mm
- VE80DAHA0233B** = Barre de penderie, longueur 1500 mm
- VE80DAHA1033B** = Supports latéraux pour barre
- VE80DAHA1133B** = Support central pour barre

Barre de penderie et supports pour barre, pour tablette en bois Fixation sur le panneau haut du meuble

- Matière de la barre : aluminium peint avec poudre époxy, section 15x30 mm
- Matière des supports : zamak peint avec poudre époxy
- Finition : gris brun métallisé
- Emballage : carton avec 20 barres de penderie, vis non comprises
Utiliser vis M6
Longueur vis = épaisseur tablette + min. 10 mm/max. 15 mm
- Barre disponible sur mesure pour commandes supérieures à 20 pièces



Support central nécessaire pour barres de longueur supérieure à 1200 mm ou charges supérieures à 15 Kg

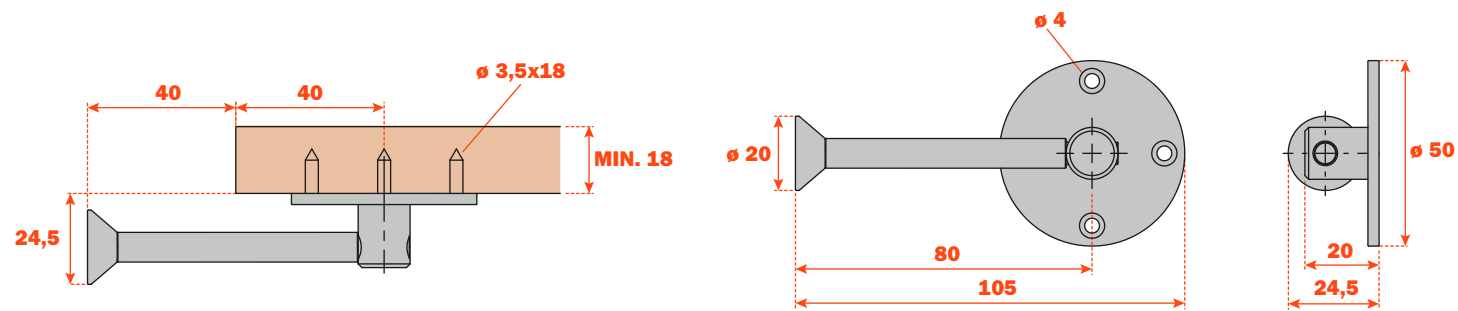


Excessories - suspendre

VE80DAVA0480B

Support pour cintre, pivotant, fixé sous la tablette

- Matière : acier
- Finition : nickel
- Emballage : carton avec 20 supports

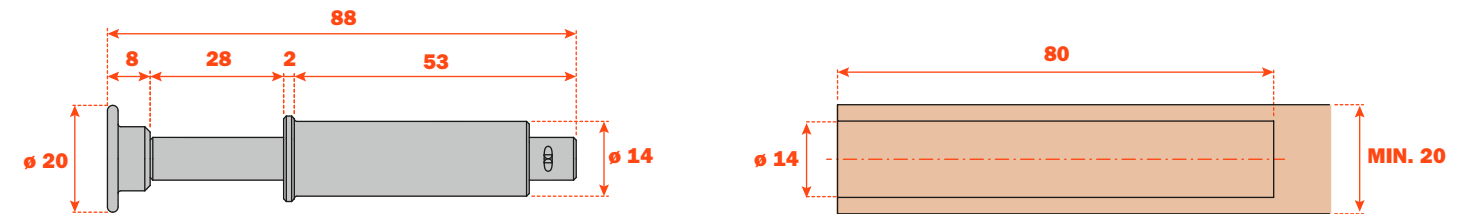
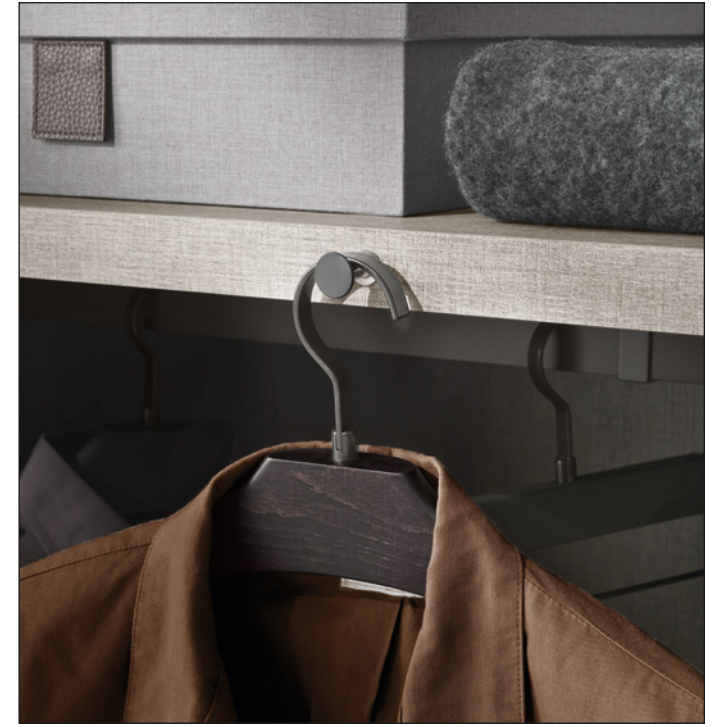


VE80DAVA0180B = Embout en finition nickel

VE80DAVA10C3B = Embout en finition gris brun métallisé

Support pour cintre, extractible

- Matière : acier
- Finition : nickel
- Emballage : carton avec 20 supports



Excessories - protéger

VE80DAQA01__B

Code finition à la page 65

Housse de vêtements avec soufflet. Boutons en olivier, teintés wengé

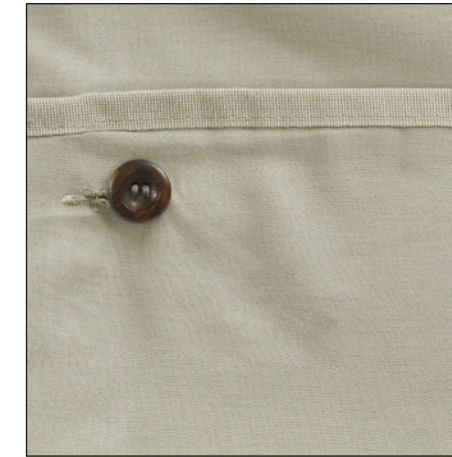
- A utiliser repliée pour les vestes et dépliée pour les robes et les manteaux
- Matière : tissu 100% coton
- Dimensions externes (mm) : 970 repliée, 1200 dépliée
- Emballage: carton avec 4 housses



FINITIONS

Excessories - protéger - Tissu 100% coton

GRIS GRES



MARRON BRIQUE



VERT MENTHE



Composition du code (exemple) :

VE80DAQA01__B

90 = GRIS GRES
91 = MARRON BRIQUE
92 = VERT MENTHE

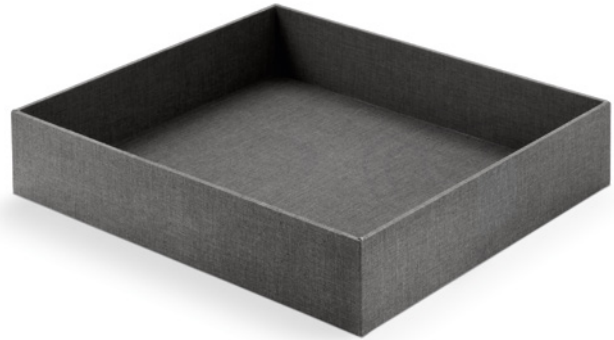
Excessories - contenir

VE80DFHA01__B

Code finition à la page 71, tableau 1

Boîte

- Matière : tissu
- Dimensions (mm) : 350x400 H 80
- Emballage : carton avec 3 boîtes

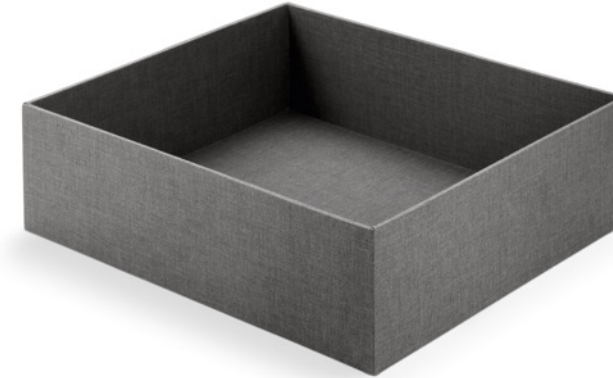


VE80DFHA02__B

Code finition à la page 71, tableau 1

Boîte

- Matière : tissu
- Dimensions (mm) : 350x400 H 120
- Emballage : carton avec 3 boîtes



VE80DFLA01__B

Code finition à la page 71, tableau 2

Boîte avec étiquette en simili cuir

- Matière : tissu
- Dimensions (mm) : 350x400 H 80
- Emballage : carton avec 3 boîtes

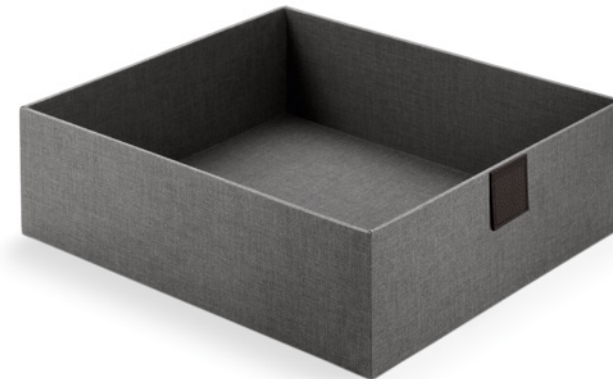


VE80DFLA02__B

Code finition à la page 71, tableau 2

Boîte avec étiquette en simili cuir

- Matière : tissu
- Dimensions (mm) : 350x400 H 120
- Emballage : carton avec 3 boîtes



VE80DFMA01__B

Code finition à la page 71, tableau 2

Boîte avec étiquette et façade en simili cuir

- Matière : tissu
- Dimensions (mm) : 350x400 H 80
- Emballage : carton avec 3 boîtes

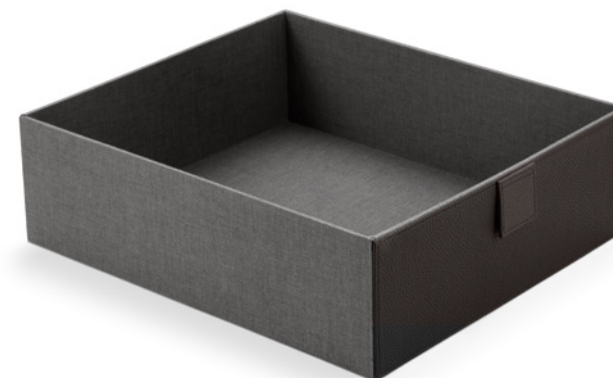


VE80DFMA02__B

Code finition à la page 71, tableau 2

Boîte avec étiquette et façade en simili cuir

- Matière : tissu
- Dimensions (mm) : 350x400 H 120
- Emballage : carton avec 3 boîtes



Excessories - contenir

VE80DFCA01__B = Code du fond
VE80DFDA01__B = Code du couvercle
Code finition à la page 71, tableau 1

Boîte avec couvercle

- Matière : tissu
- Dimensions fond (mm) : 250x465 H 255
- Dimensions couvercle (mm) : 260x480 H 50
- Emballage : carton avec 3 boîtes



VE80DFFA01__B = Code du fond
Code finition à la page 71, tableau 2
VE80DFDA01__B = Code du couvercle
Code finition à la page 71, tableau 1

Boîte avec couvercle. Etiquette en simili cuir

- Matière : tissu
- Dimensions fond (mm) : 250x465 H 255
- Dimensions couvercle (mm) : 260x480 H 50
- Emballage : carton avec 3 boîtes



VE80DFCA02__B = Code du fond
VE80DFDA02__B = Code du couvercle
Code finition à la page 71, tableau 1

Boîte avec couvercle

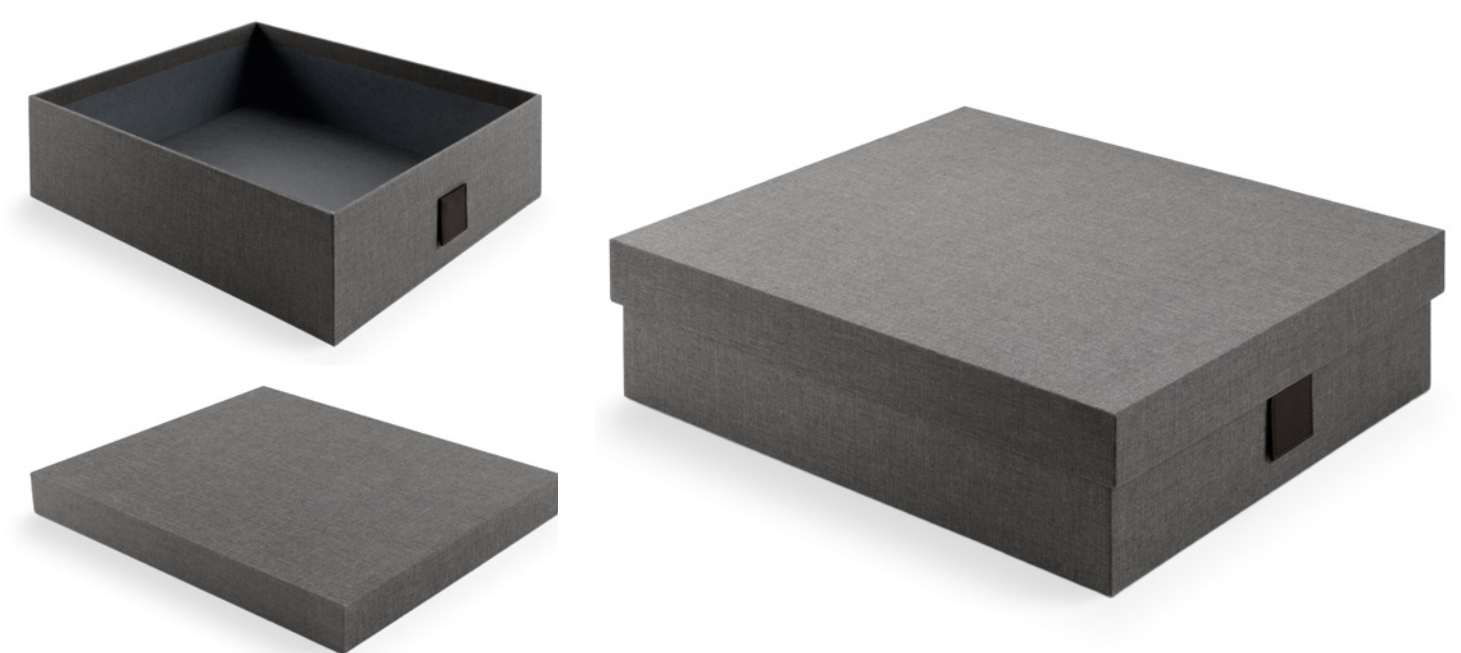
- Matière : tissu
- Dimensions fond (mm) : 390x465 H 125
- Dimensions couvercle (mm) : 400x480 H 50
- Emballage : carton avec 3 boîtes



VE80DFFA02__B = Code du fond
Code finition à la page 71, tableau 2
VE80DFDA02__B = Code du couvercle
Code finition à la page 71, tableau 1

Boîte avec couvercle. Etiquette en simili cuir

- Matière : tissu
- Dimensions fond (mm) : 390x465 H 125
- Dimensions couvercle (mm) : 400x480 H 50
- Emballage : carton avec 3 boîtes



Excessories - contenir

VE80DFCA03__B = Code du fond
VE80DFDA02__B = Code du couvercle
 Code finition à la page 71, tableau 1

Boîte avec couvercle

- Matière : tissu
- Dimensions fond (mm) : 390x465 H 255
- Dimensions couvercle (mm) : 400x480 H 50
- Emballage : carton avec 3 boîtes



VE80DFFA03__B = Code du fond
 Code finition à la page 71, tableau 2
VE80DFDA02__B = Code du couvercle
 Code finition à la page 71, tableau 1

Boîte avec couvercle. Etiquette en simili cuir

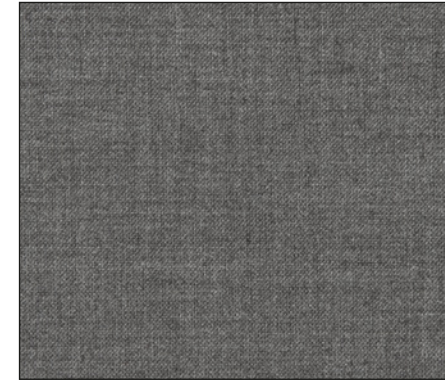
- Matière : tissu
- Dimensions fond (mm) : 390x465 H 255
- Dimensions couvercle (mm) : 400x480 H 50
- Emballage : carton avec 3 boîtes



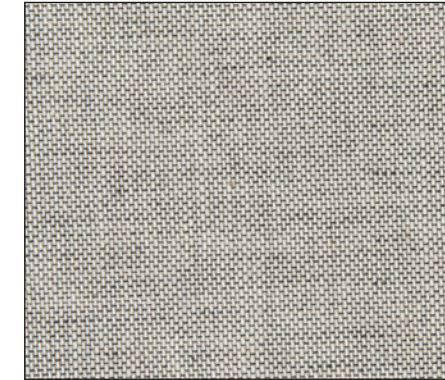
FINITIONS

Excessories - contenir - Tissu

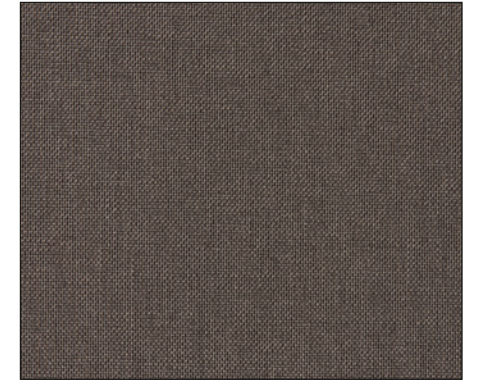
GRIS TASMANIE



GRIS LIN



MARRON



VERT SAGE



ORANGE CITROUILLE



BLEU DENIM



ROUGE BITTER



Composition du code (exemple) :

VE80DFCA01__B

TABLEAU 1
51 = GRIS TASMANIE
52 = GRIS LIN
53 = MARRON
54 = VERT SAGE
55 = ORANGE CITROUILLE
56 = BLEU DENIM
57 = ROUGE BITTER

TABLEAU 2
C1 = GRIS TASMANIE + SIMILI CUIR MARRON MOKA
C2 = GRIS LIN + SIMILI CUIR MARRON MOKA
C3 = MARRON + SIMILI CUIR MARRON MOKA
C4 = VERT SAGE + SIMILI CUIR MARRON MOKA
C5 = ORANGE CITROUILLE + SIMILI CUIR MARRON MOKA
C6 = BLEU DENIM + SIMILI CUIR MARRON MOKA
C7 = ROUGE BITTER + SIMILI CUIR MARRON MOKA

FINITIONS

Les boîtes de la collection et leurs différentes finitions permettent d'offrir de nombreuses combinaisons et une totale personnalisation.

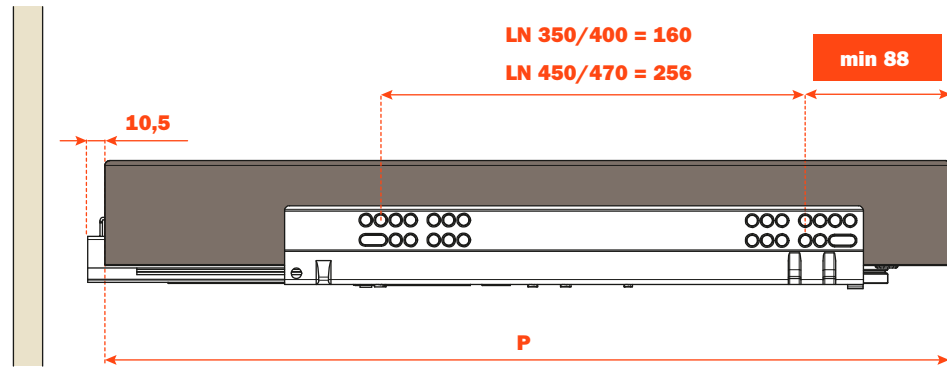
Parfaitement compatibles avec chaque typologie et essence de la garde-robe, les boîtes et les couvercles de chaque finition sont librement associables.

Quelques suggestions de combinaisons possibles

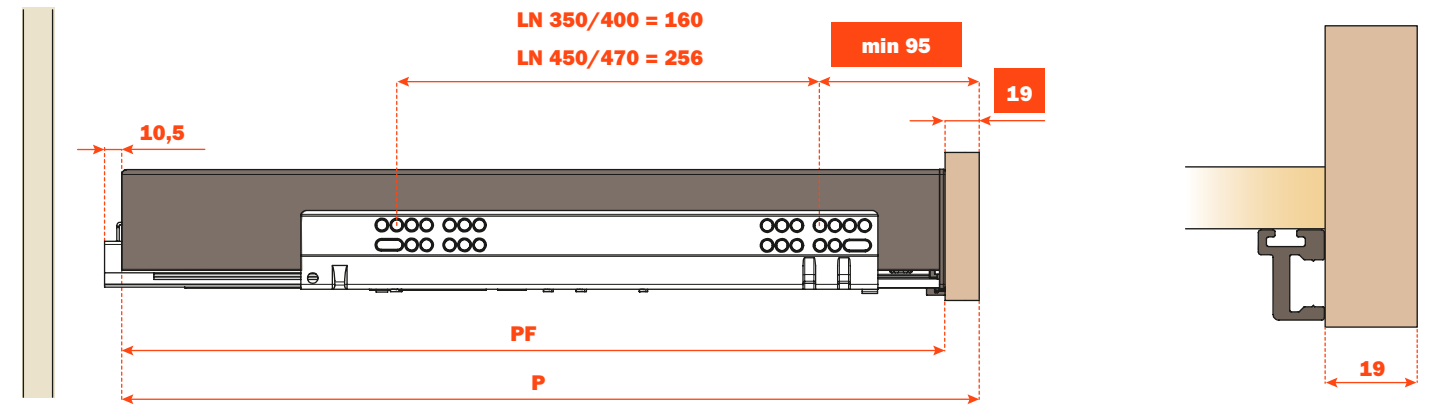


Excessories - extraire - informations techniques

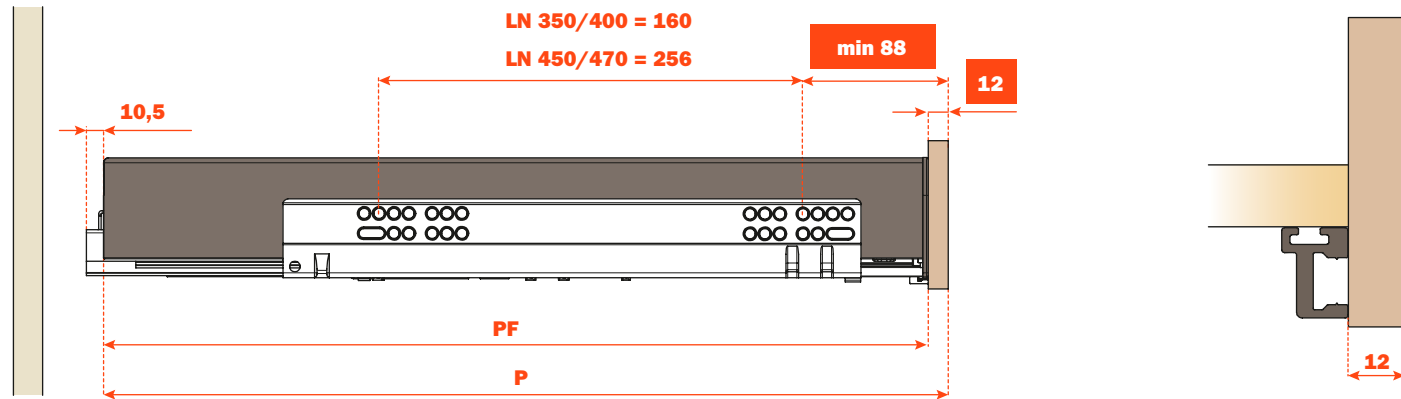
Tiroir à 4 CÔTÉS



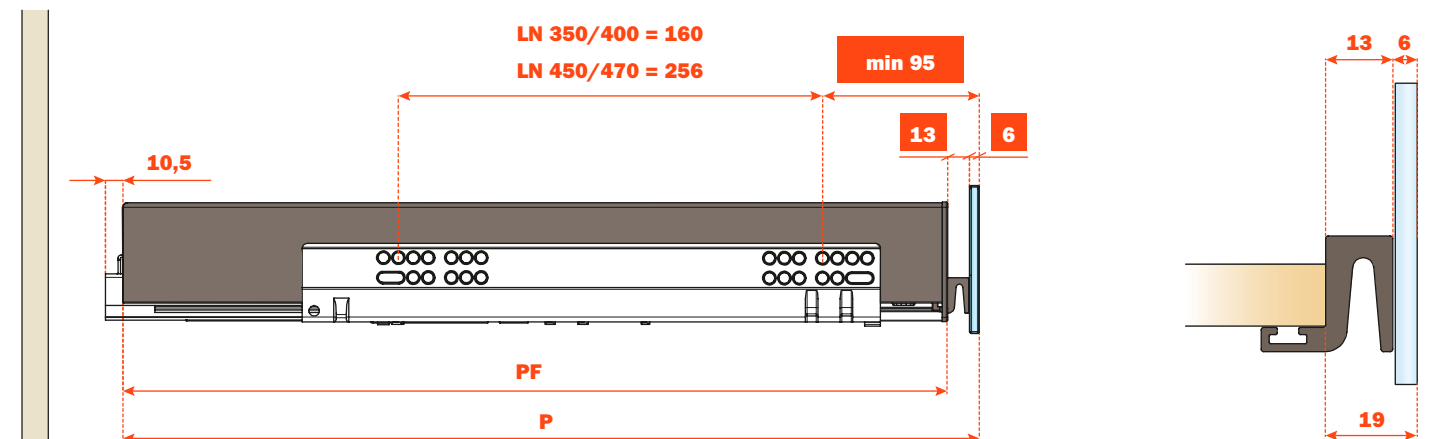
Tiroir à 3 CÔTÉS Pour façade en bois épaisseur 19 mm



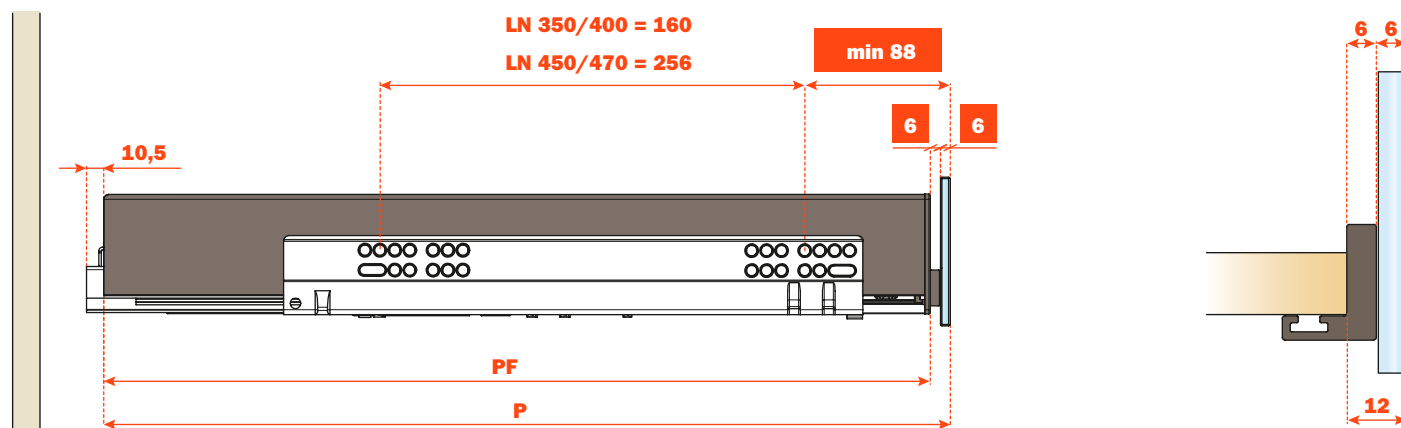
Tiroir à 3 CÔTÉS Pour façade en bois épaisseur 12 mm



Tiroir à 3 CÔTÉS Pour façade en verre épaisseur 6 mm + Profilé épaisseur 13 mm



Tiroir à 3 CÔTÉS Pour façade en verre épaisseur 6 mm + Profilé épaisseur 6 mm

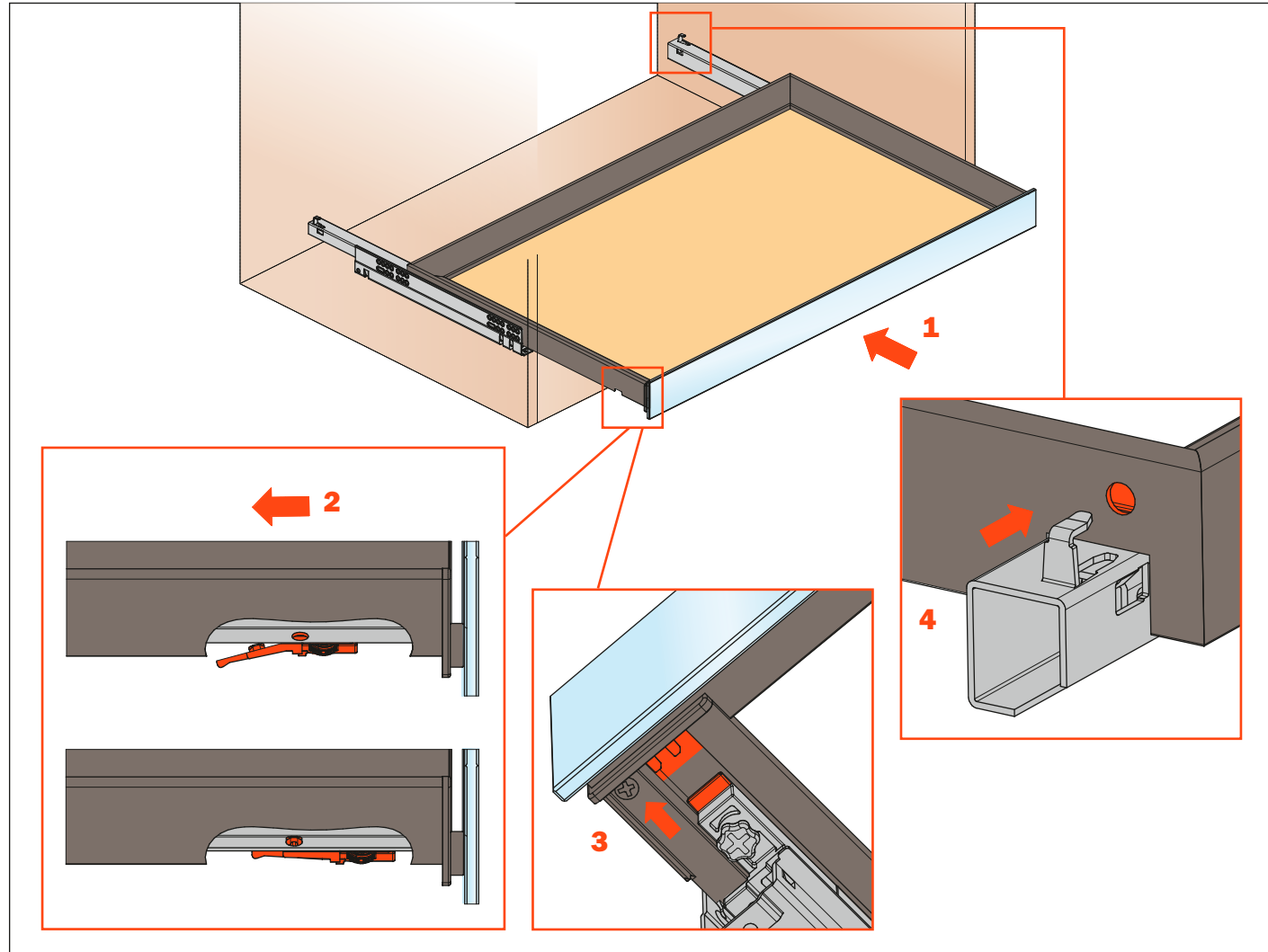


Longueur coulisse (LN) mm	Profondeur tiroir (PF) mm	Profondeur tiroir 4 CÔTÉS (P) mm	Profondeur tiroir 3 CÔTÉS (P) mm + façade bois 12 mm ou façade verre 6+6 mm	Profondeur tiroir 3 CÔTÉS (P) mm + façade bois 19 mm ou façade verre 6+13 mm
350	378	390	390	397
400	428	440	440	447
450	478	490	490	497
470	498	510	510	517

Excessories - extraire - informations techniques

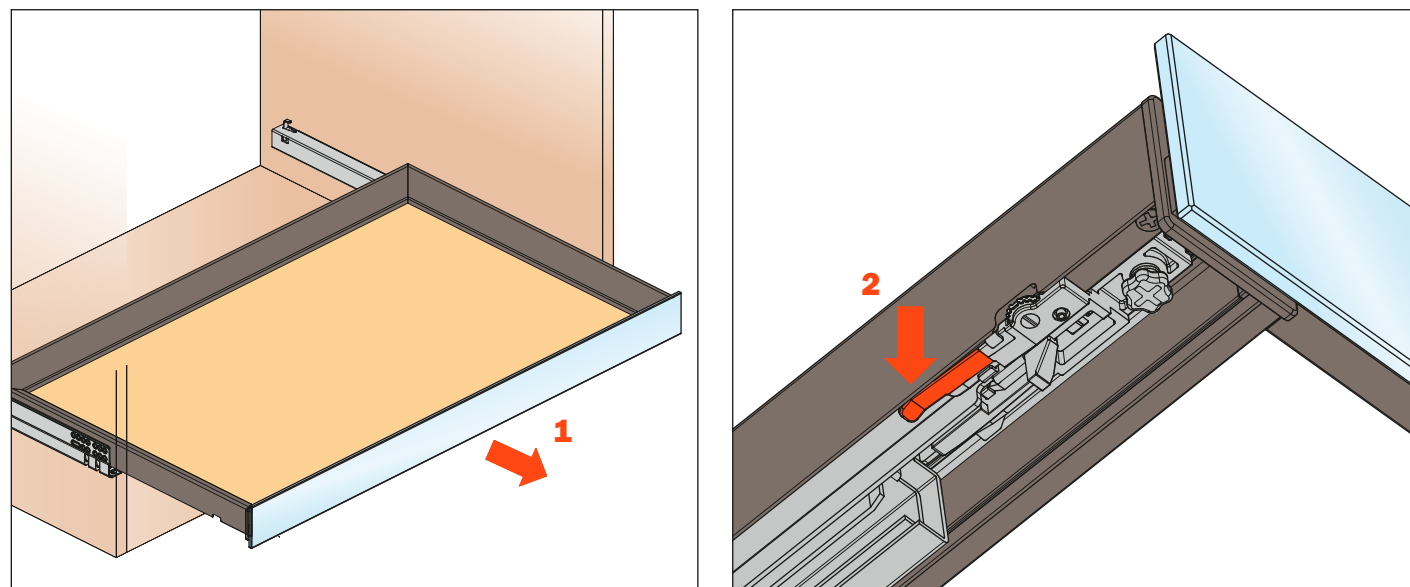
Montage

1. Installer le tiroir sur les coulisses et le fermer
2. L'élasticité du clip de fixation permet l'accrochage sur le pivot
3. Mise en place du dispositif anti-basculement
4. Accrochage arrière



Démontage

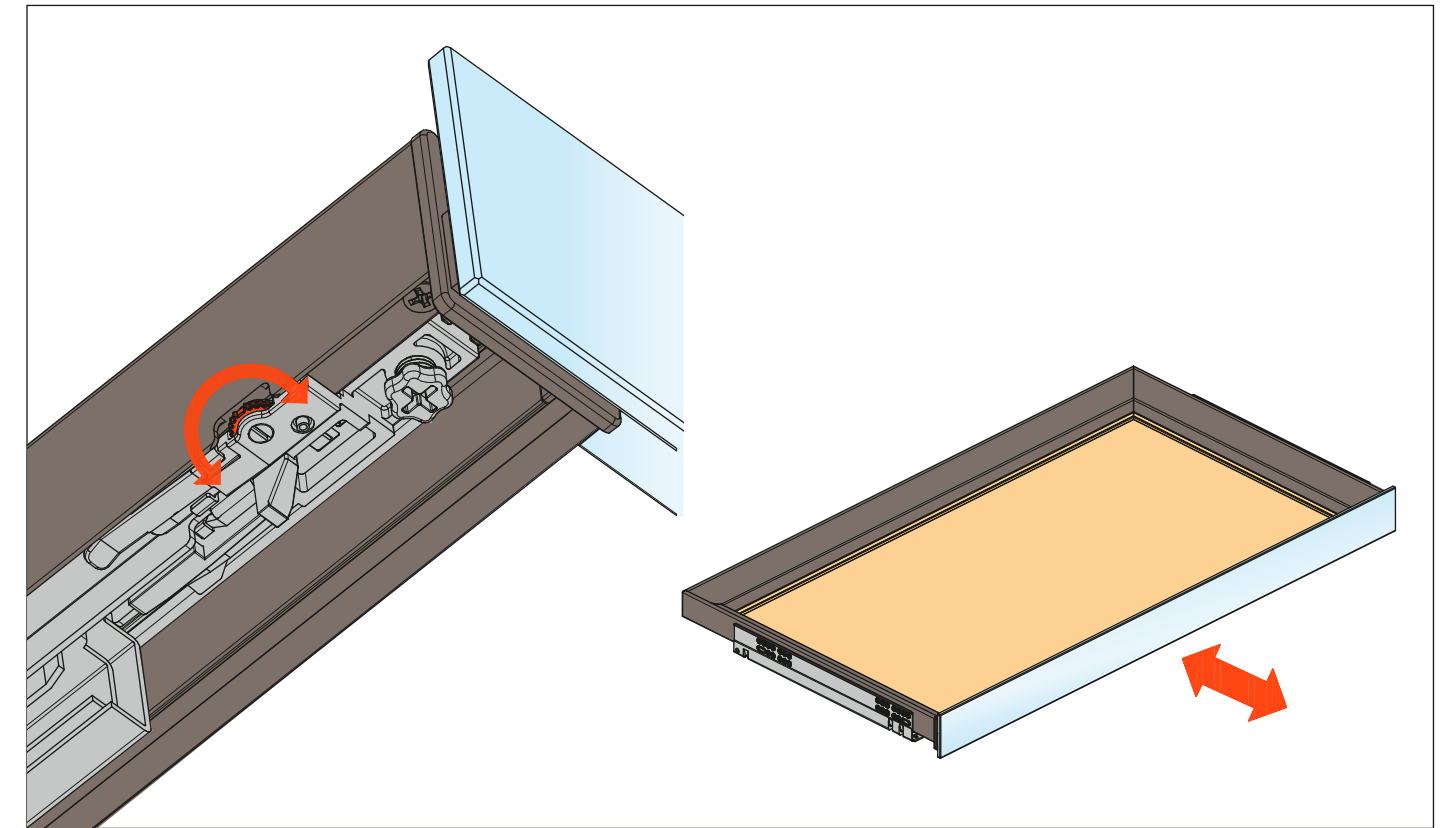
1. Ouvrir le tiroir
2. Abaisser le levier indiqué et extraire le tiroir



Excessories - extraire - réglages

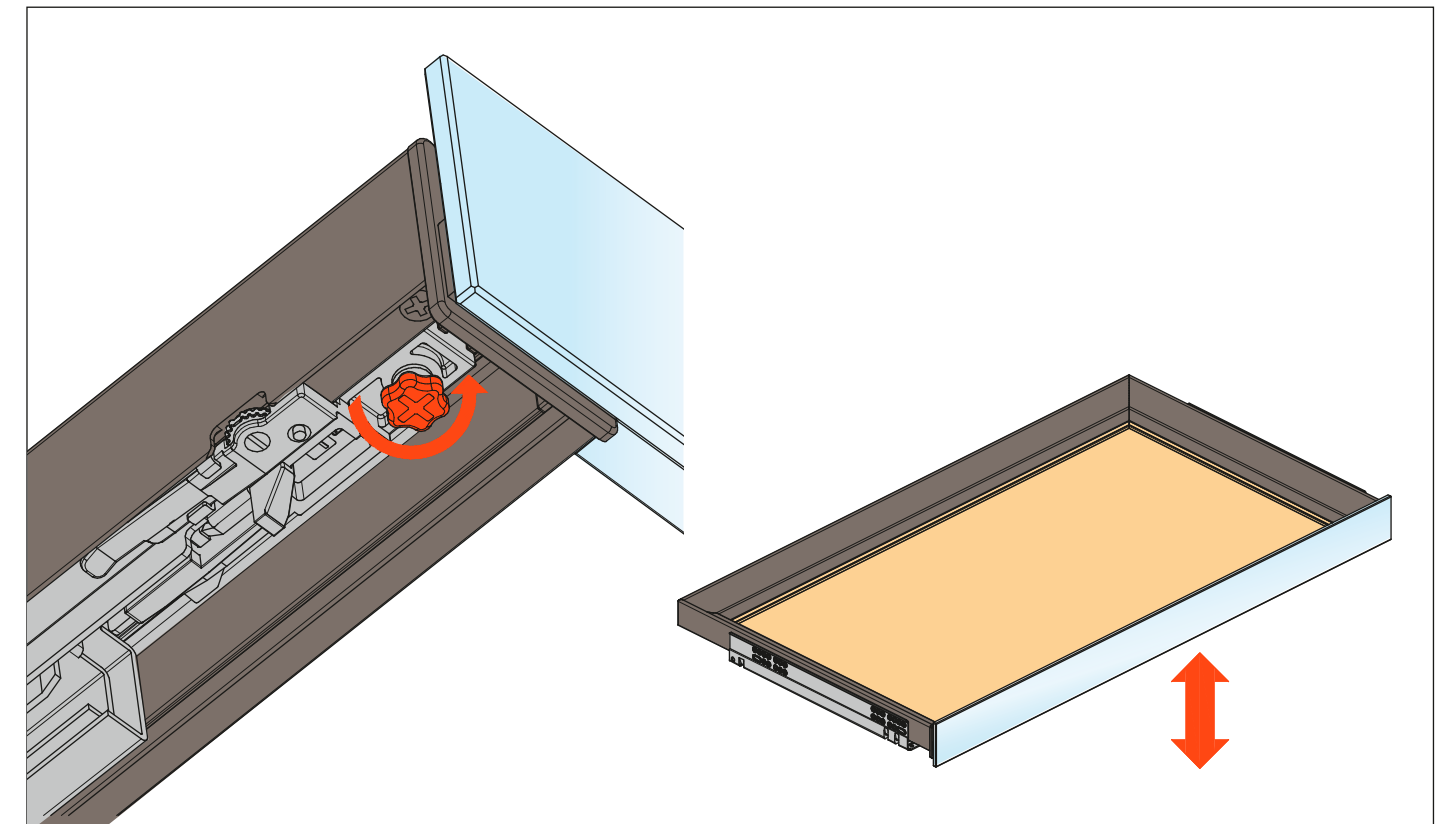
Réglage frontal +2 mm -2 mm

Tourner la molette vers la façade du tiroir pour augmenter le jeu entre la façade et le côté
Tourner la molette vers le panneau arrière du tiroir pour réduire le jeu entre la façade et le côté
Cette opération s'effectue sans outil



Réglage vertical + 5mm

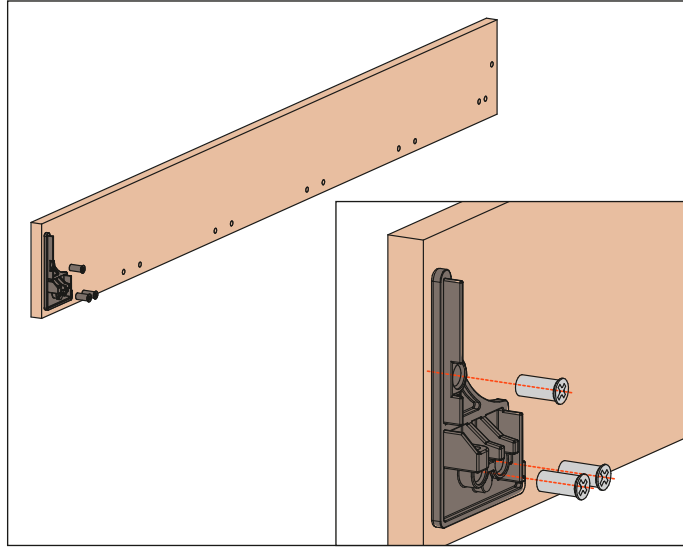
Tourner la vis de réglage vers la façade du tiroir pour obtenir le réglage vertical
Cette opération s'effectue sans outil



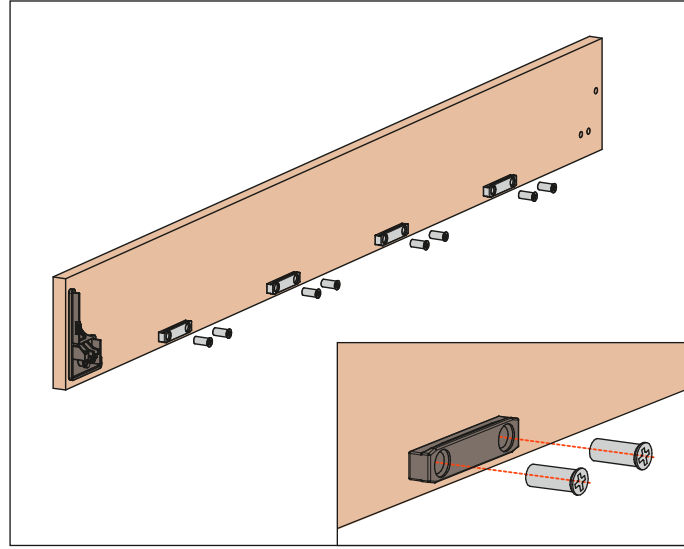
Excessories - extraire - instructions de montage

FAÇADE EN BOIS

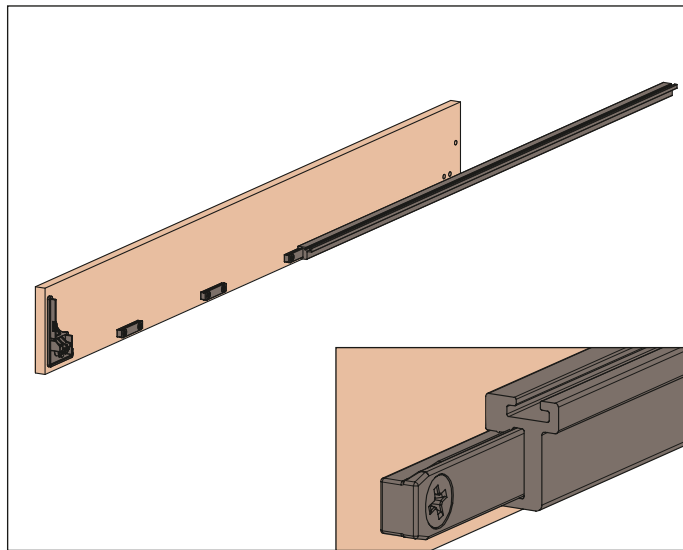
1. Visser la première attache sur la façade



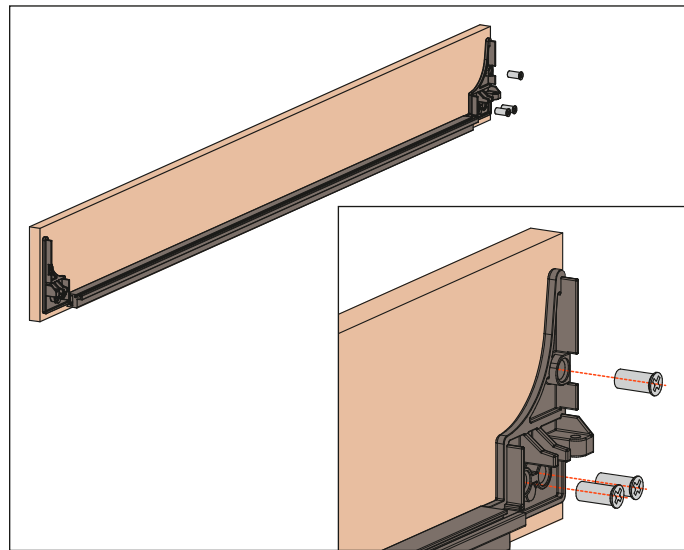
2. Visser les pièces de fixation du fond sur la façade



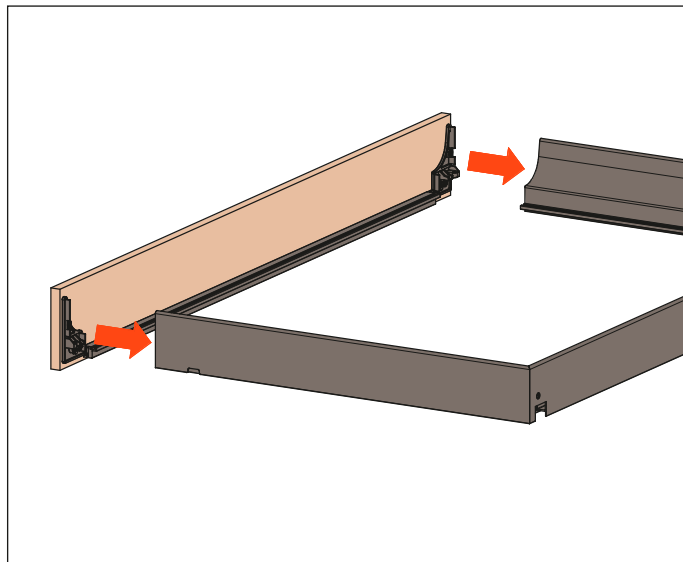
3. Insérer et faire glisser le profilé avant sur les pièces de fixation pour le fond



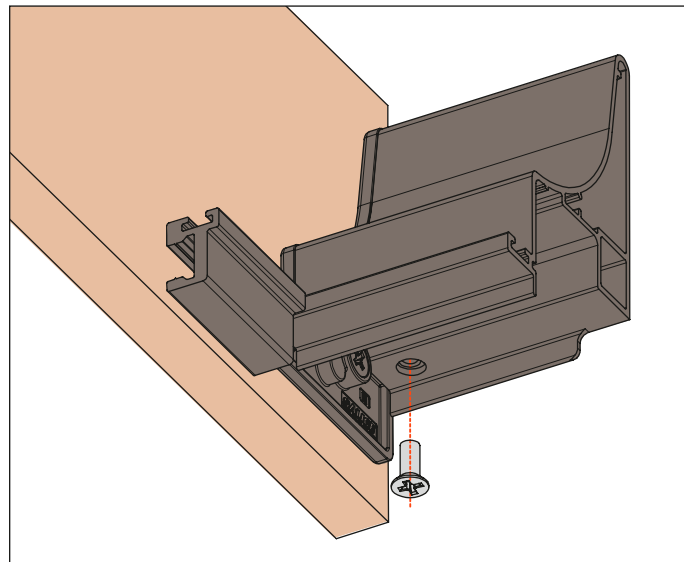
4. Visser la deuxième attache sur la façade



5. Insérer les attaches dans les deux côtés

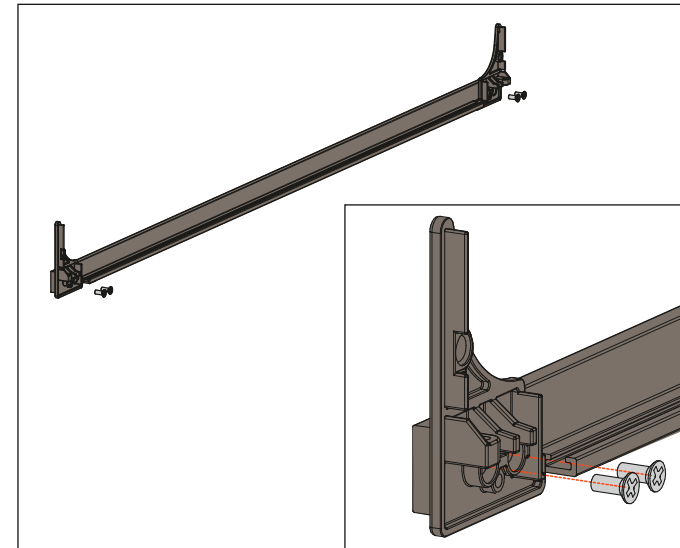


6. Visser la façade sur le tiroir pour les assembler

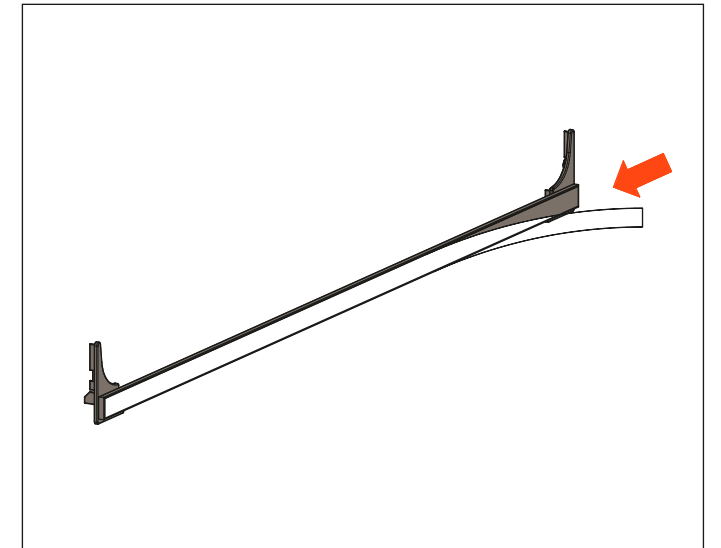


FAÇADE EN VERRE

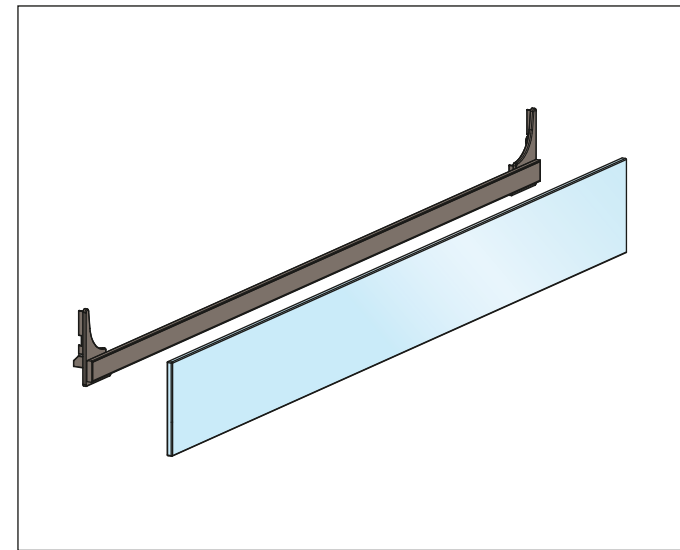
1. Visser les attaches sur le profilé avant



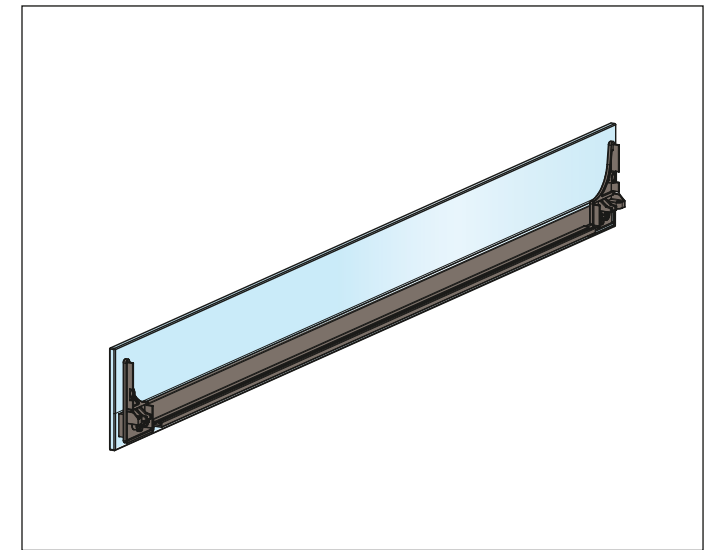
2. Ôter la bande de protection de l'adhésif pré-installé



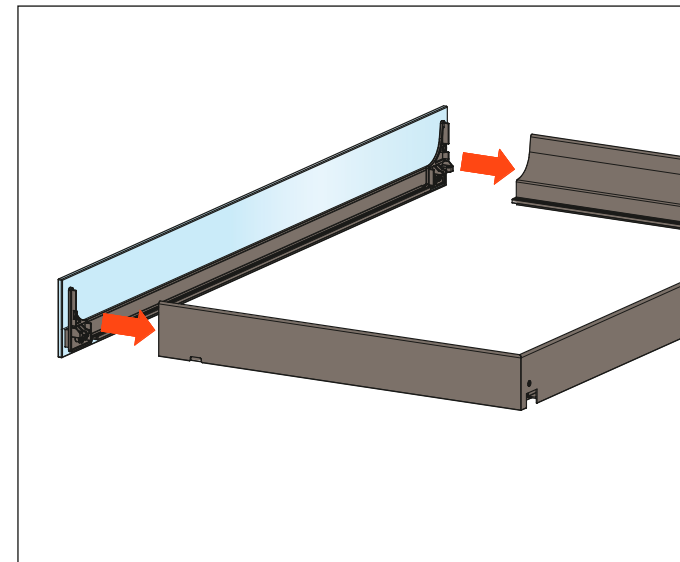
3. Positionner le profilé sur la façade en verre



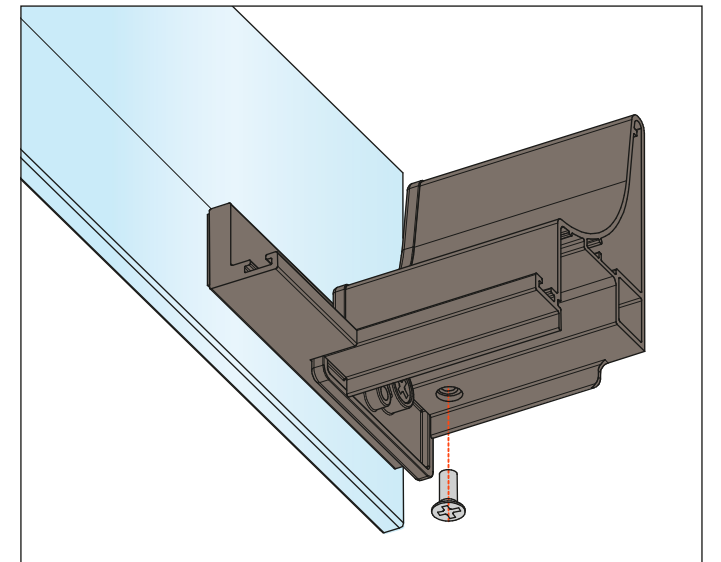
4. La façade est collée



5. Insérer les attaches dans les deux côtés



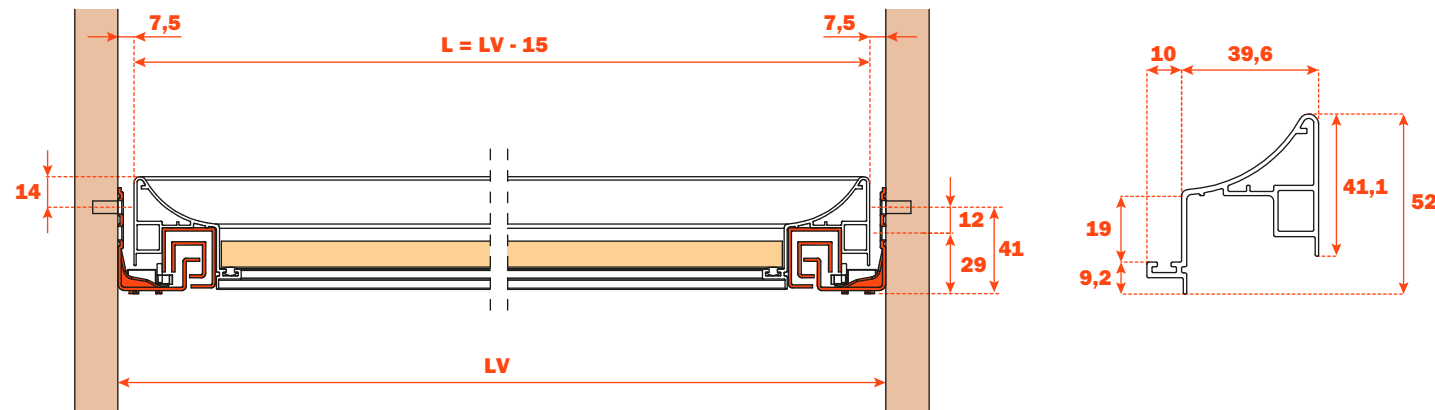
6. Visser la façade sur le tiroir



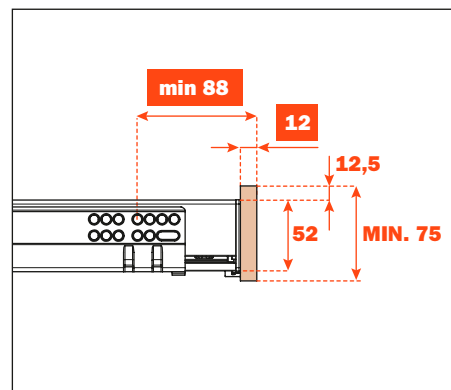
Accessories - extraire - tiroir à 3 côtés H 52 - pour façade en bois

Tiroir en aluminium à 3 côtés H 52 FAÇADE EN BOIS H 75

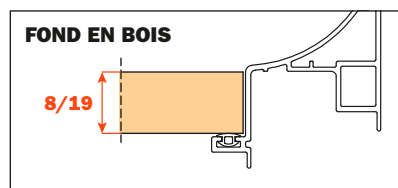
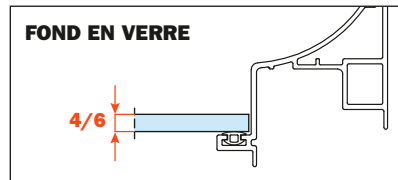
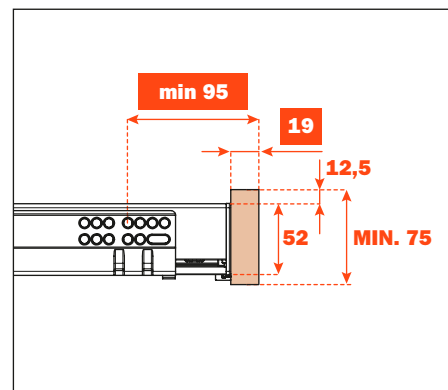
- Hauteur profilé : 52 mm
- Largeur max. du tiroir : 1500 mm
- Matière : aluminium peint avec poudre époxy
- Finition : gris brun métallisé
- Avec coulisses Futura à sortie totale
- Réglage vertical et frontal intégré
- Dispositif anti-basculement
- Tiroirs fournis assemblés et complets avec joint pour positionner le fond ou les accessoires
- Possibilité d'utiliser fond en bois ou en verre



MONTAGE AVEC FAÇADE EN BOIS, EPAISSEUR 12 mm

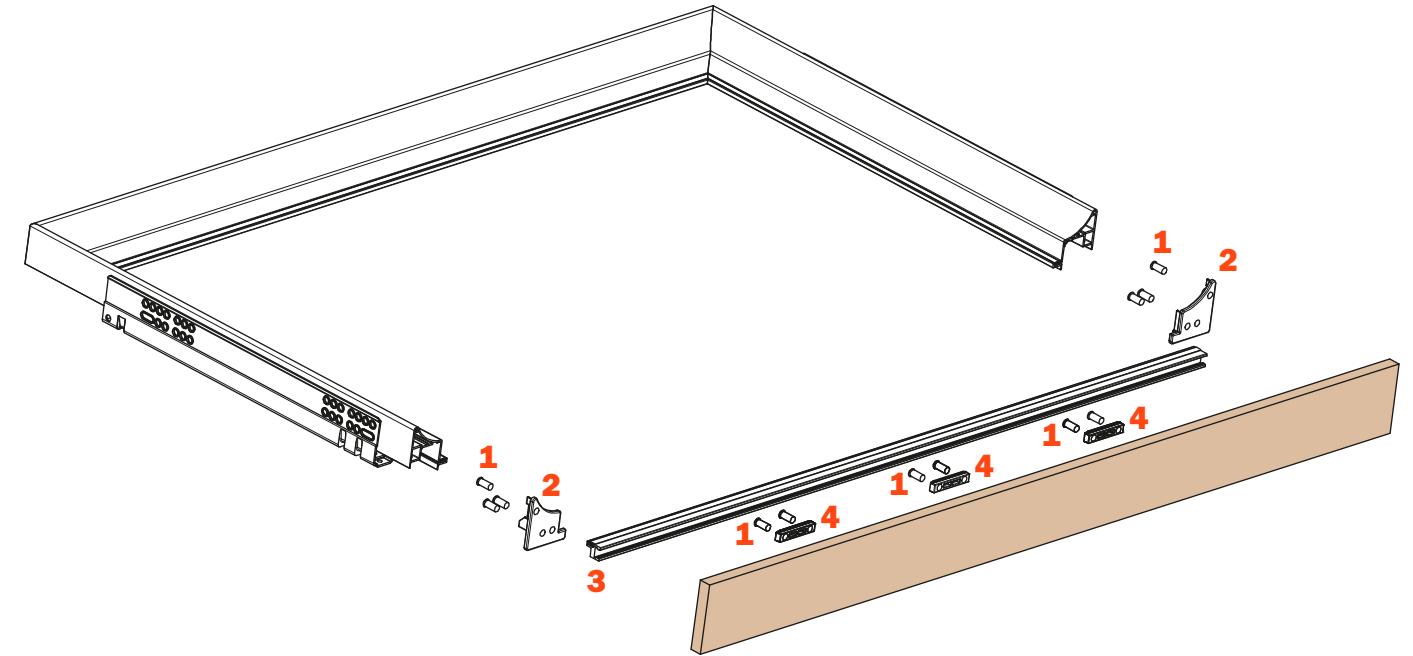


MONTAGE AVEC FAÇADE EN BOIS, EPAISSEUR 19 mm

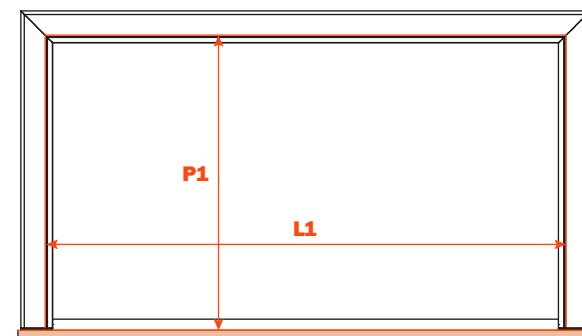
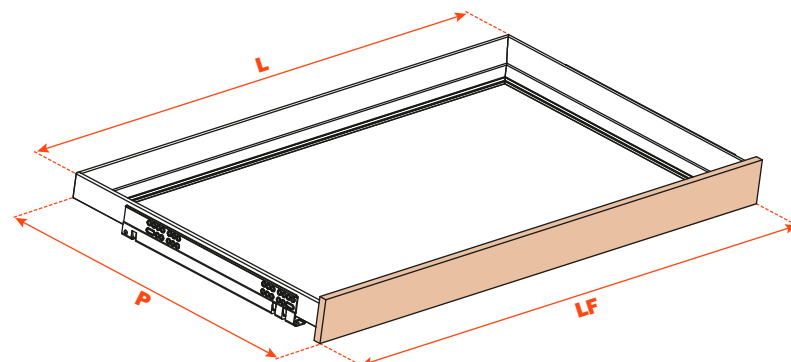
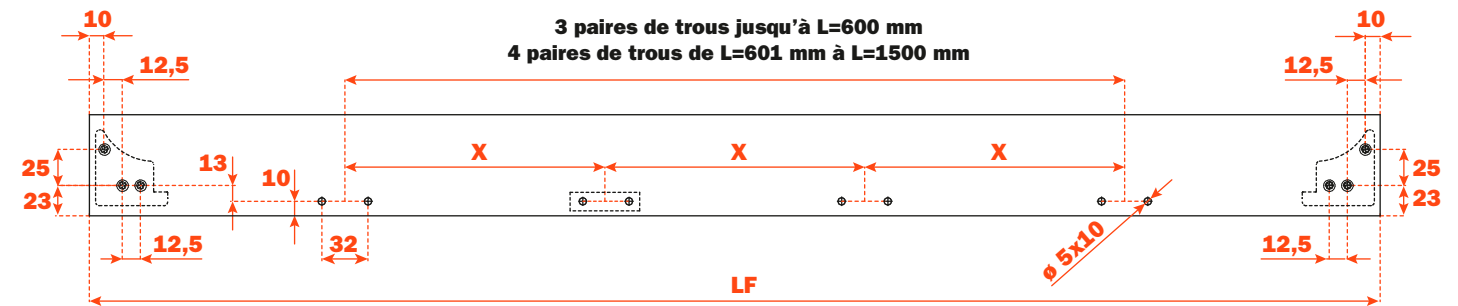


Kit pour fixer la façade (à commander séparément)

1. Eurovis 6,3x14 mm TPSV
2. Attaches façades
3. Profilé en aluminium
4. Pièces de fixation pour le fond



Perçages de la façade

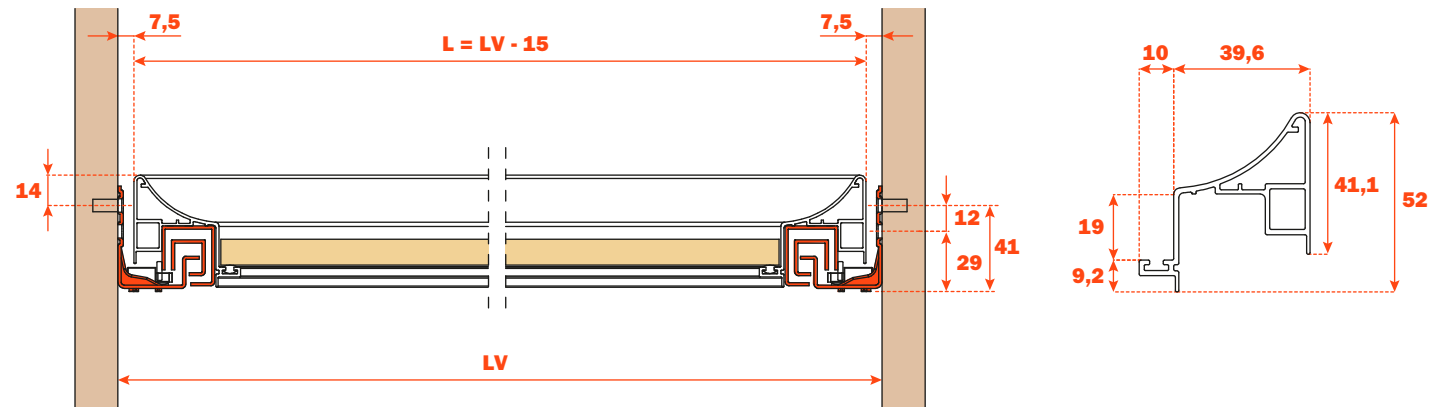


Longueur coulisse (LN) mm	Largeur tiroir (L) mm	Largeur façade (LF) mm	Largeur intérieure (L1) mm	Profondeur tiroir (P) mm + façade en bois 12 mm	Profondeur tiroir (P) mm + façade en bois 19 mm	Profondeur intérieure (P1) mm
350	LV - 15	LV - 6	L - 80	390	397	338
400				440	447	388
450				490	497	438
470				510	517	458

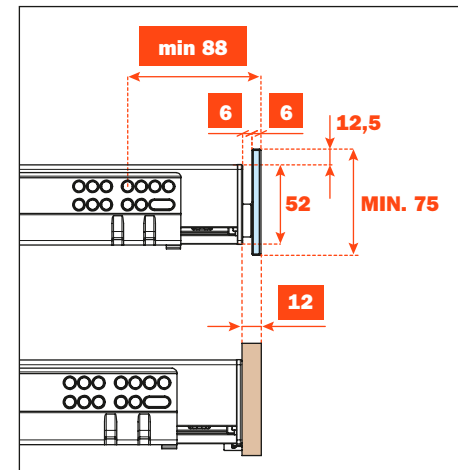
Accessories - extraire - tiroir à 3 côtés H 52 - pour façade en verre

Tiroir en aluminium à 3 côtés H 52 FAÇADE EN VERRE H 75

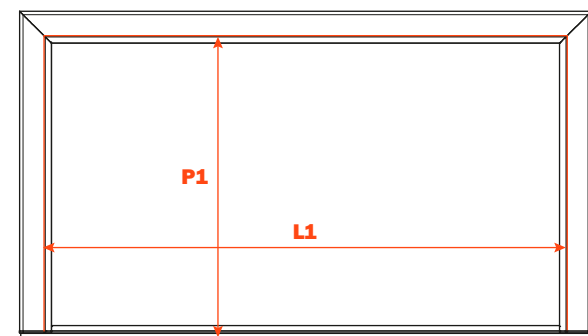
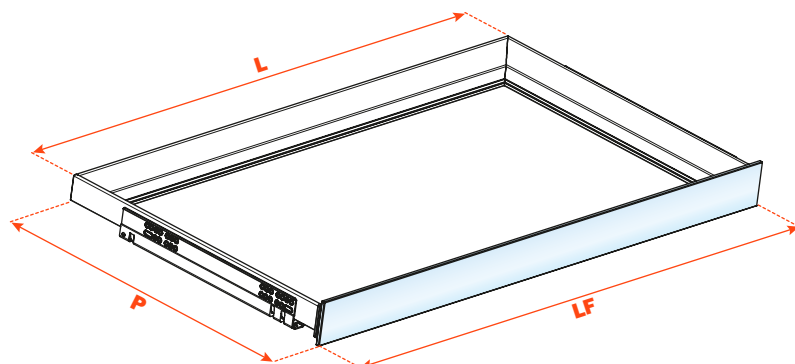
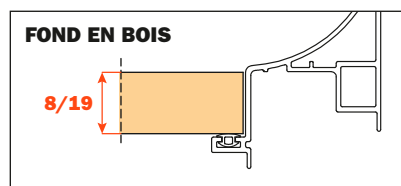
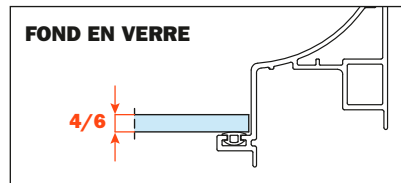
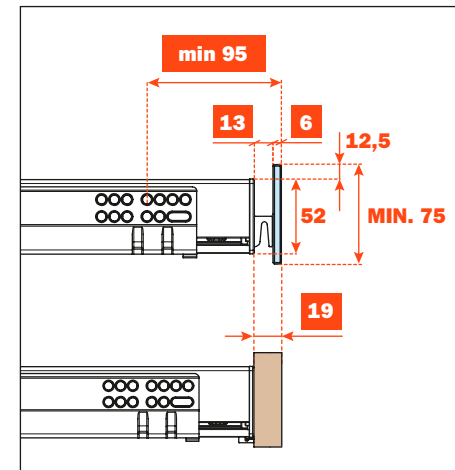
- Hauteur profilé : 52 mm
- Largeur max. du tiroir : 1500 mm
- Matière : aluminium peint avec poudre époxy
- Finition : gris brun métallisé
- Avec coulisses Futura à sortie totale
- Réglage vertical et frontal intégré
- Dispositif anti-basculement
- Tiroirs fournis assemblés et complets avec joint pour positionner le fond ou les accessoires
- Possibilité d'utiliser fond en bois ou en verre



MONTAGE AVEC PROFILE EN ALUMINIUM EPAISSEUR 6 mm POUR ALIGNEMENT AVEC FAÇADE EN BOIS EPAISSEUR 12 mm

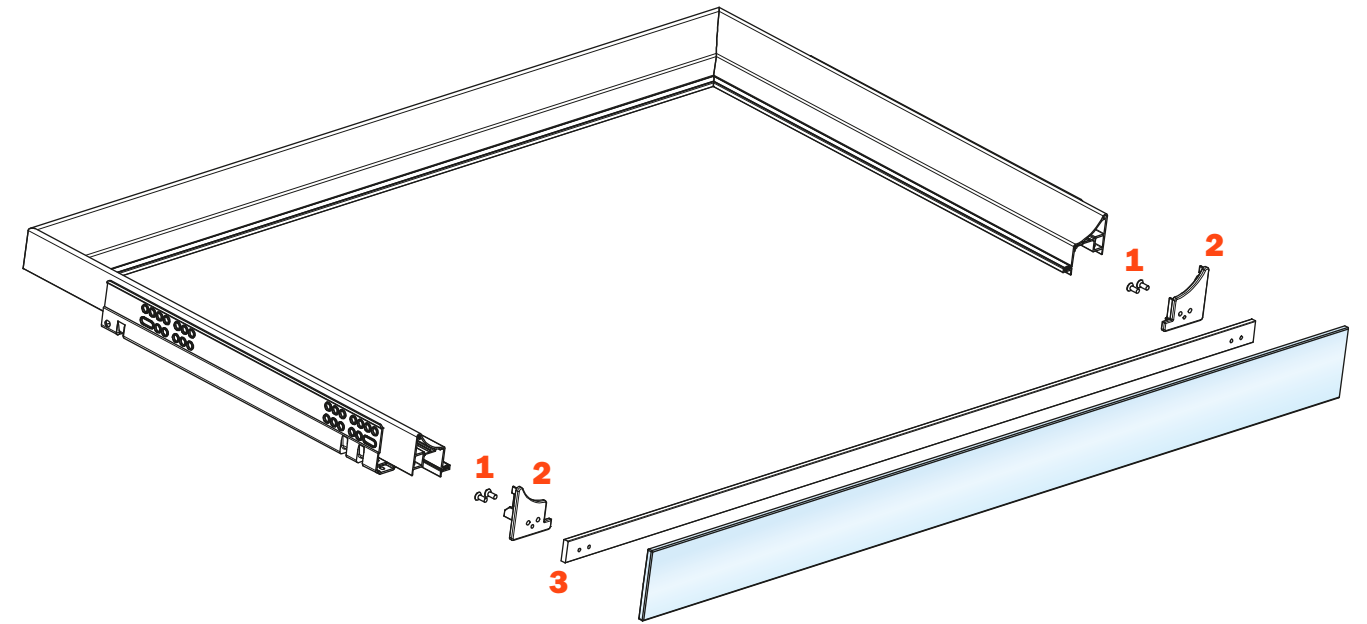


MONTAGE AVEC PROFILE EN ALUMINIUM EPAISSEUR 13 mm POUR ALIGNEMENT AVEC FAÇADE EN BOIS EPAISSEUR 19 mm

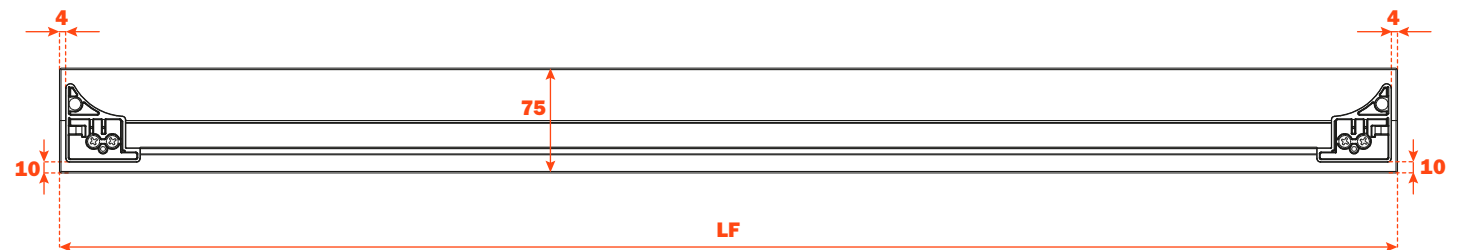


Kit pour fixer la façade (à commander séparément)

- 1) Vis M 4x10 mm
- 2) Attaches façades
- 3) Profilé en aluminium avec adhésif pour fixation sur la façade



Fixation du profilé à la façade



FAÇADE EN VERRE EPAISSEUR 6 mm - PROFILE EN ALUMINIUM EPAISSEUR 6 mm

Longueur coulisse (LN) mm	Largeur tiroir (L) mm	Largeur façade (LF) mm	Largeur intérieure (L1) mm	Profondeur tiroir (P) mm	Profondeur intérieure (P1) mm
350	LV - 15	LV - 6	L - 80	390	338
400				440	388
450				490	438
470				510	458

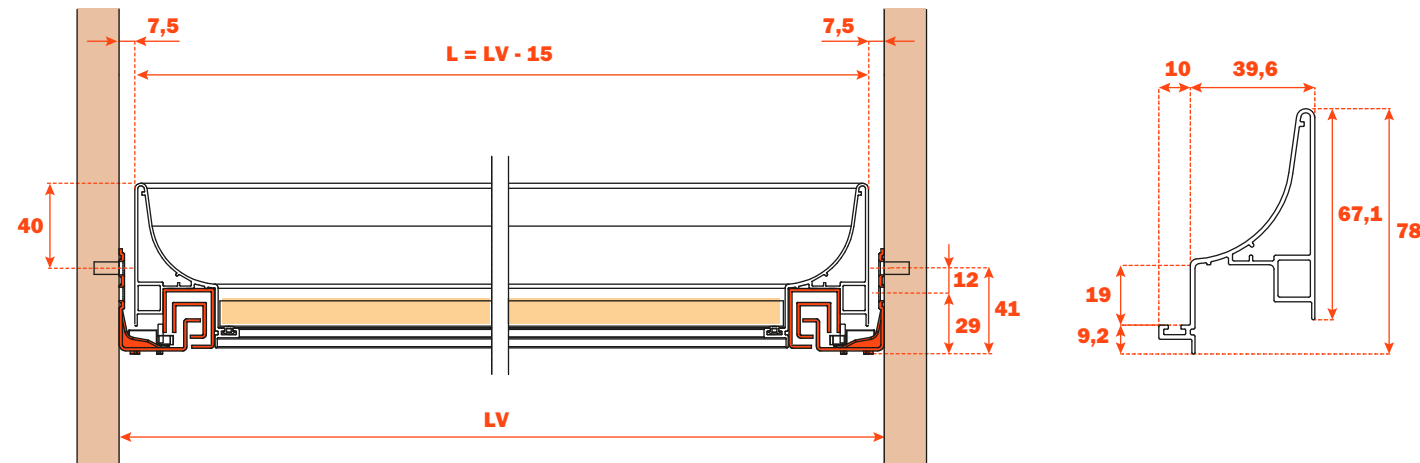
FAÇADE EN VERRE EPAISSEUR 6 mm - PROFILE EN ALUMINIUM EPAISSEUR 13 mm

Longueur coulisse (LN) mm	Largeur tiroir (L) mm	Largeur façade (LF) mm	Largeur intérieure (L1) mm	Profondeur tiroir (P) mm	Profondeur intérieure (P1) mm
350	LV - 15	LV - 6	L - 80	397	338
400				447	388
450				497	438
470				517	458

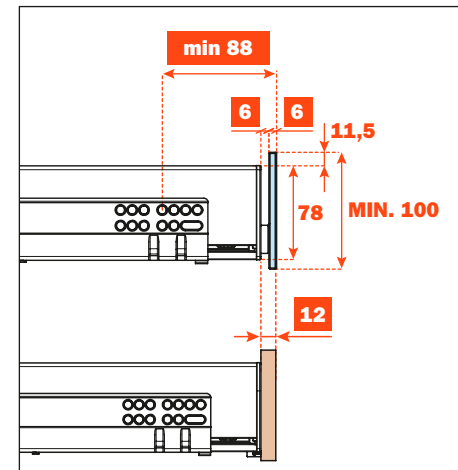
Accessories - extraire - tiroir à 3 côtés H 78 - pour façade en verre

Tiroir en aluminium à 3 côtés H 78 FAÇADE EN VERRE H 100

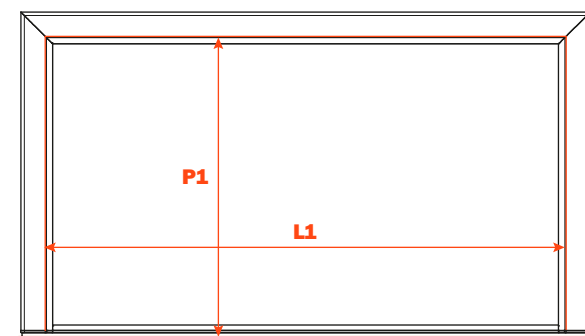
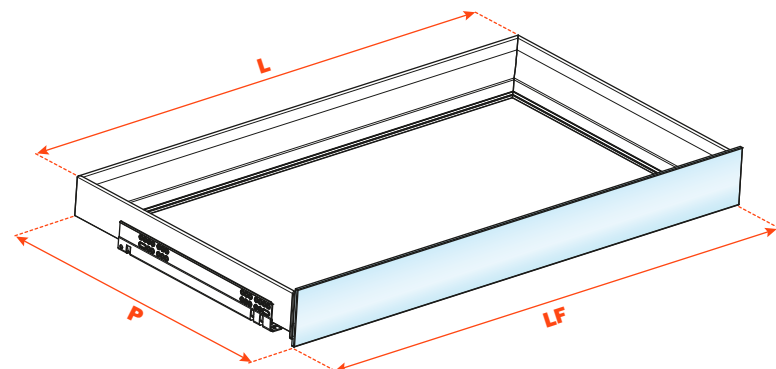
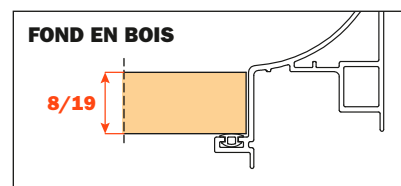
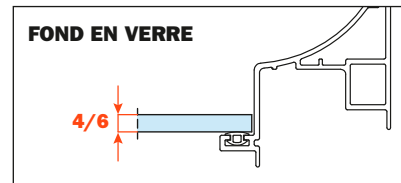
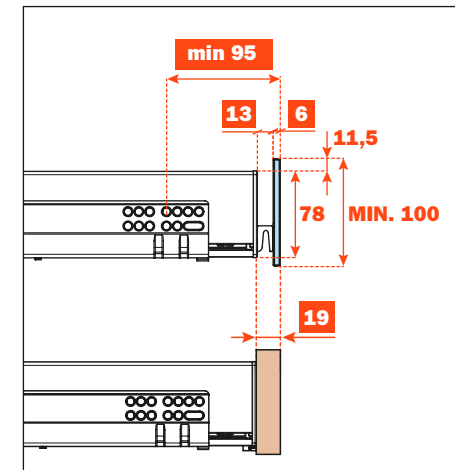
- Hauteur profilé : 78 mm
- Largeur max. du tiroir : 1500 mm
- Matière : aluminium peint avec poudre époxy
- Finition : gris brun métalisé
- Avec coulisses Futura à sortie totale
- Réglage vertical et frontal intégré
- Dispositif anti-basculement
- Tiroirs fournis assemblés et complets avec joint pour positionner le fond ou les accessoires
- Possibilité d'utiliser fond en bois ou en verre



MONTAGE AVEC PROFILE EN ALUMINIUM EPAISSEUR 6 mm POUR ALIGNEMENT AVEC FAÇADE EN BOIS EPAISSEUR 12 mm

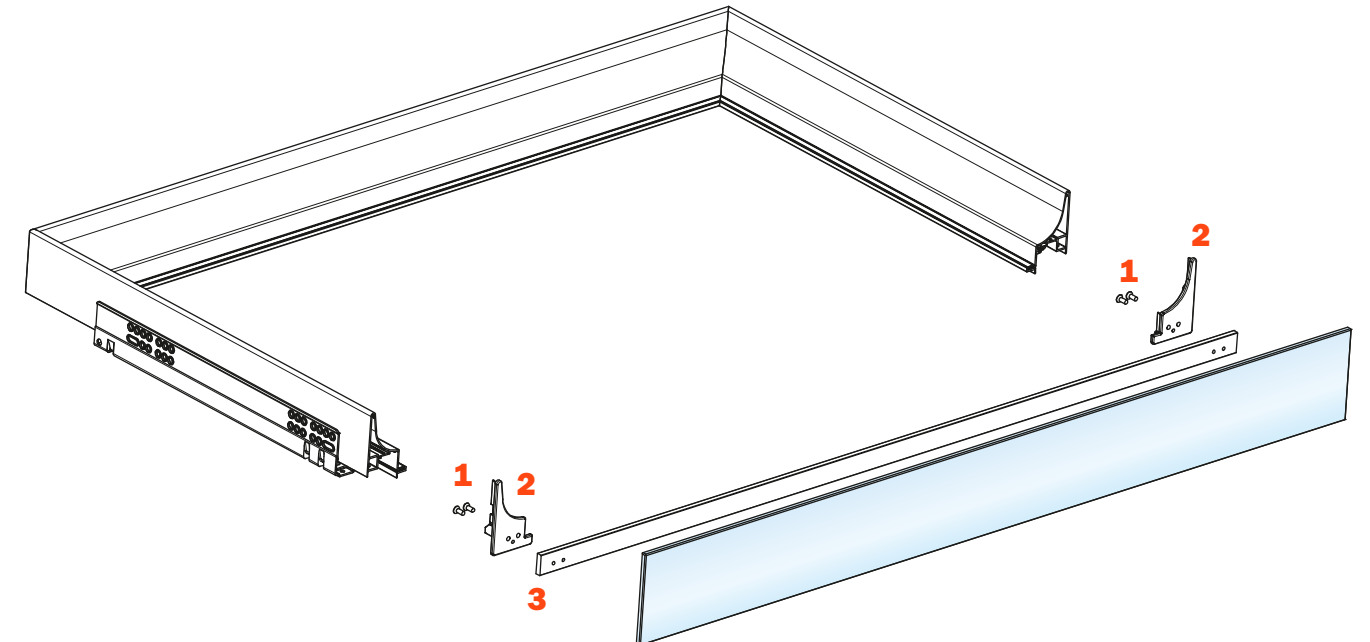


MONTAGE AVEC PROFILE EN ALUMINIUM EPAISSEUR 13 mm POUR ALIGNEMENT AVEC FAÇADE EN BOIS EPAISSEUR 19 mm

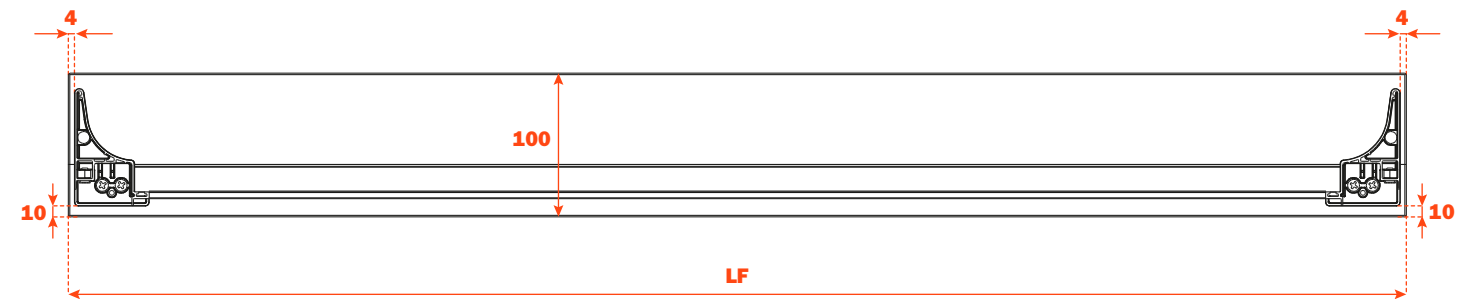


Kit pour fixer la façade (à commander séparément)

- 1) Vis M 4x10 mm
- 2) Attaches façades
- 3) Profilé en aluminium avec adhésif pour fixation sur la façade



Fixation du profilé à la façade



FAÇADE EN VERRE EPAISSEUR 6 mm - PROFILE EN ALUMINIUM EPAISSEUR 6 mm

Longueur coulisse (LN) mm	Largeur tiroir (L) mm	Largeur façade (LF) mm	Largeur intérieure (L1) mm	Profondeur tiroir (P) mm	Profondeur intérieure (P1) mm
350	LV - 15	LV - 6	L - 80	390	338
400				440	388
450				490	438
470				510	458

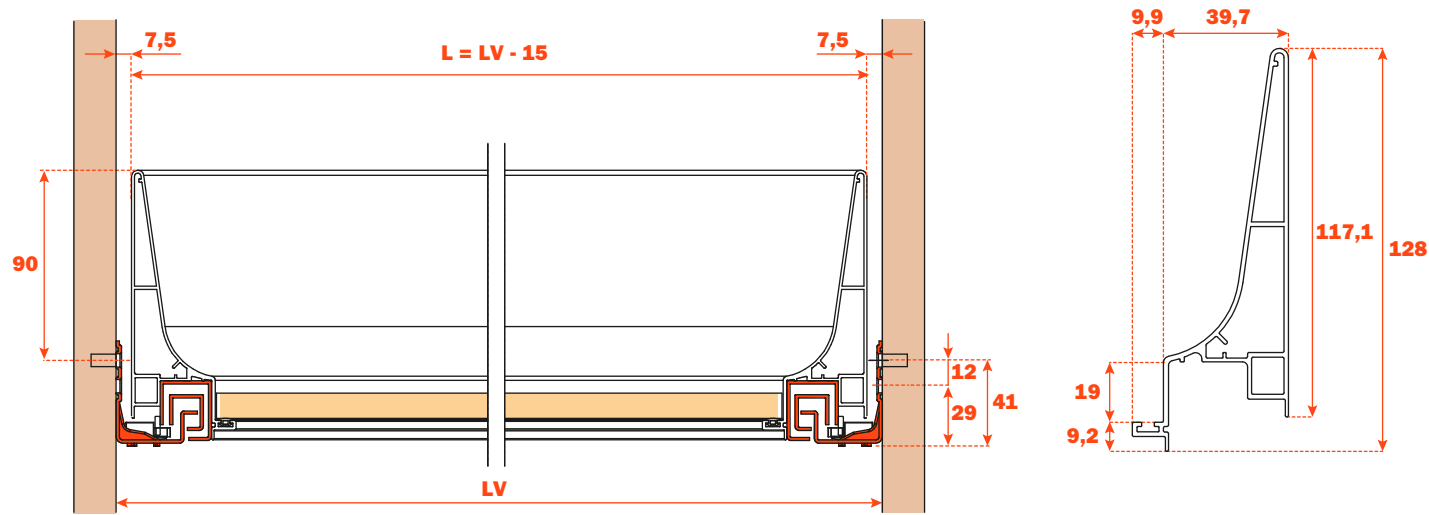
FAÇADE EN VERRE EPAISSEUR 6 mm - PROFILE EN ALUMINIUM EPAISSEUR 13 mm

Longueur coulisse (LN) mm	Largeur tiroir (L) mm	Largeur façade (LF) mm	Largeur intérieure (L1) mm	Profondeur tiroir (P) mm	Profondeur intérieure (P1) mm
350	LV - 15	LV - 6	L - 80	397	338
400				447	388
450				497	438
470				517	458

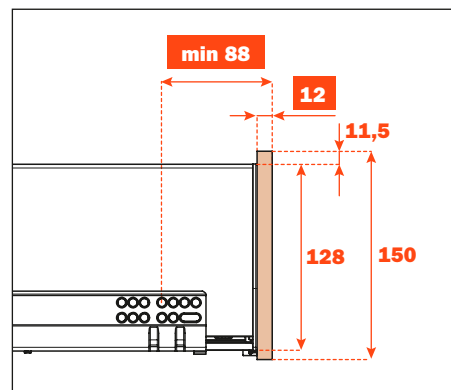
Excessories - extraire - tiroir à 3 côtés H 128 - pour façade en bois

Tiroir en aluminium à 3 côtés H 128 FAÇADE EN BOIS H 150

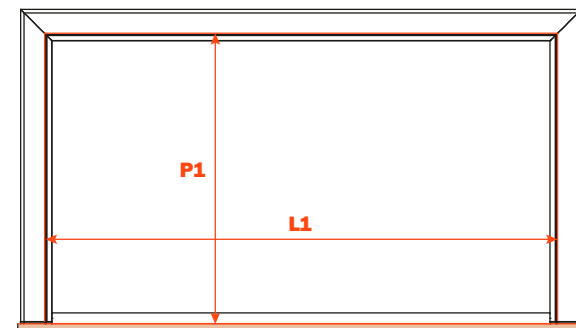
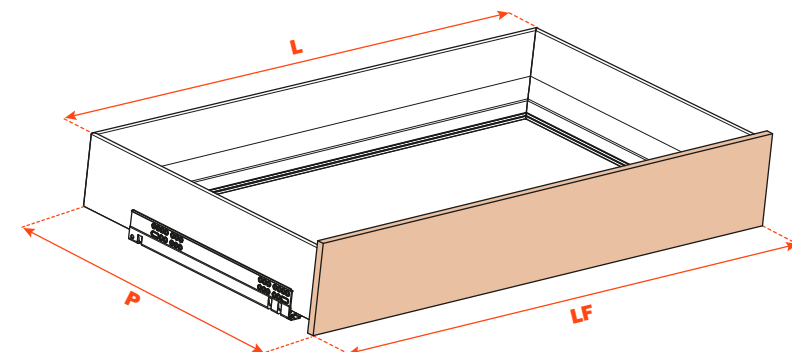
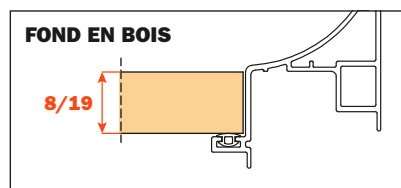
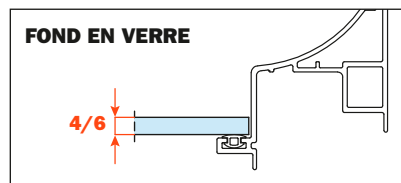
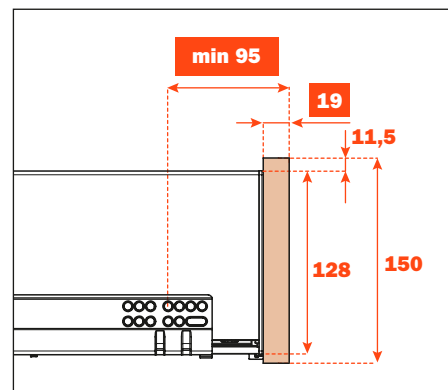
- Hauteur profilé : 128 mm
- Largeur max. du tiroir : 1500 mm
- Matière : aluminium peint avec poudre époxy
- Finition : gris brun métalisé
- Avec coulisses Futura à sortie totale
- Réglage vertical et frontal intégré
- Dispositif anti-basculement
- Tiroirs fournis assemblés et complets avec joint pour positionner le fond ou les accessoires
- Possibilité d'utiliser fond en bois ou en verre



MONTAGE AVEC FAÇADE EN BOIS, EPAISSEUR 12 mm

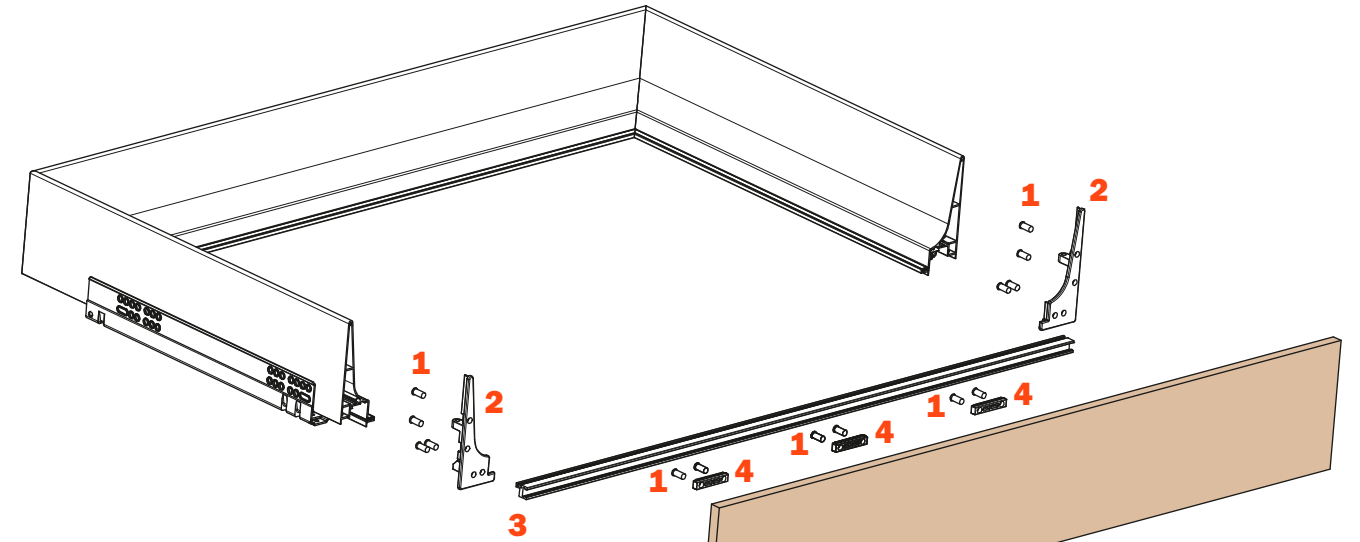


MONTAGE AVEC FAÇADE EN BOIS, EPAISSEUR 19 mm

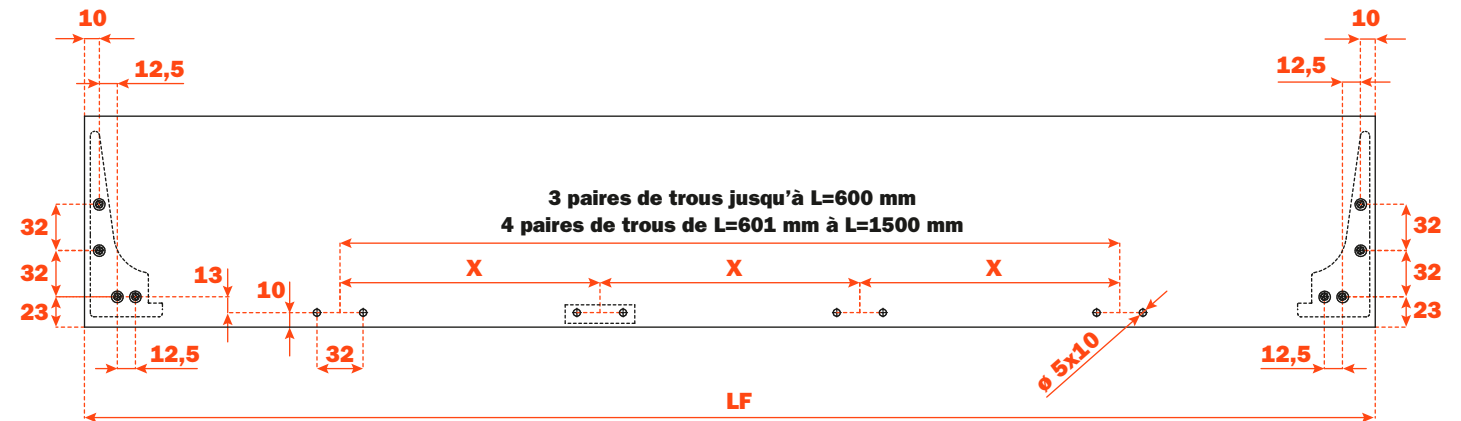


Kit pour fixer la façade (à commander séparément)

1. Eurovis 6,3x14 mm TPSV
2. Attaches façades
3. Profilé en aluminium
4. Pièces de fixation pour le fond



Perçages de la façade

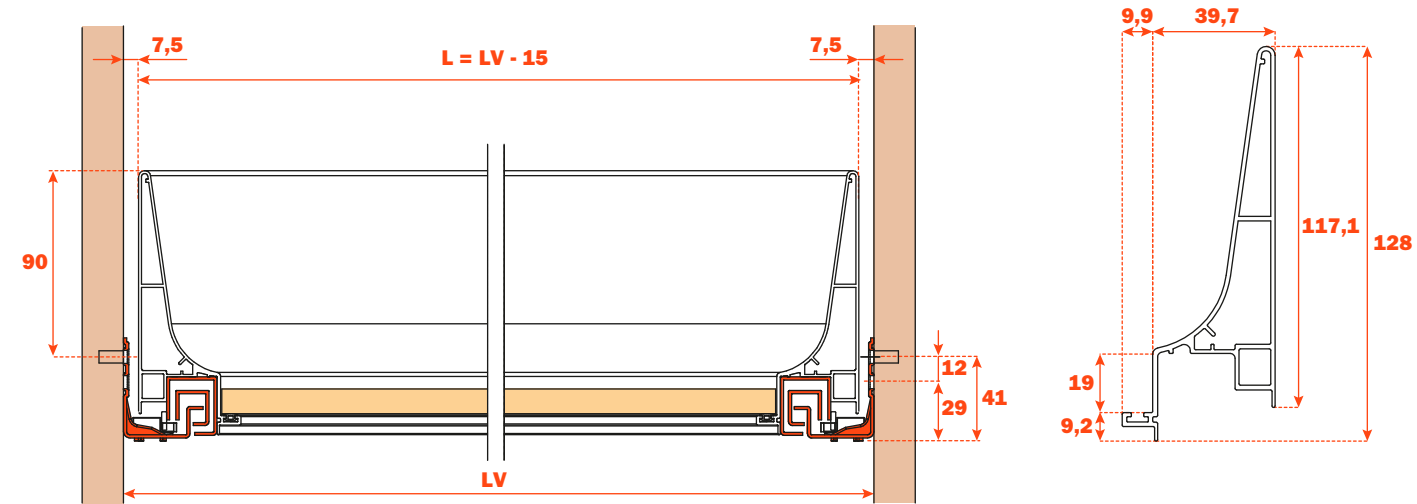


Longueur coulisse (LN) mm	Largeur tiroir (L) mm	Largeur façade (LF) mm	Largeur intérieure (L1) mm	Profondeur tiroir (P) mm + façade en bois 12 mm	Profondeur tiroir (P) mm + façade en bois 19 mm	Profondeur intérieure (P1) mm
350	LV - 15	LV - 6	L - 80	390	397	338
400				440	447	388
450				490	497	438
470				510	517	458

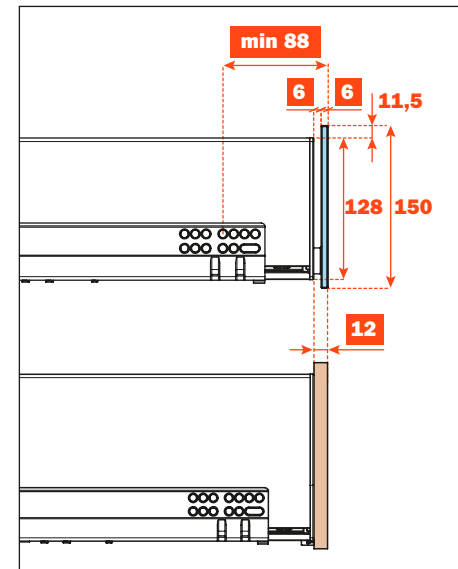
Accessories - extraire - tiroir à 3 côtés H 128 - pour façade en verre

Tiroir en aluminium à 3 côtés H 128 FAÇADE EN VERRE H 150

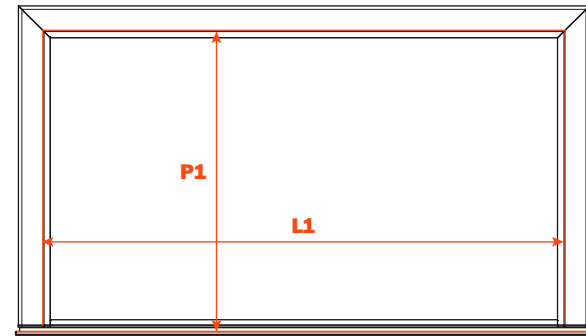
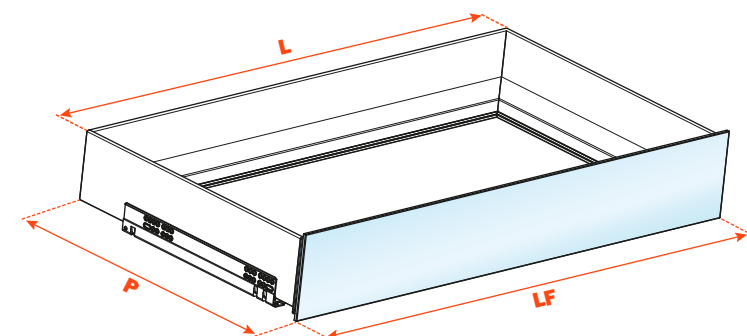
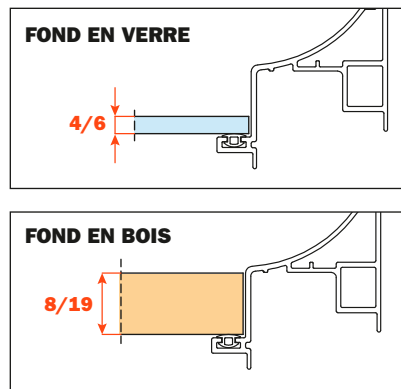
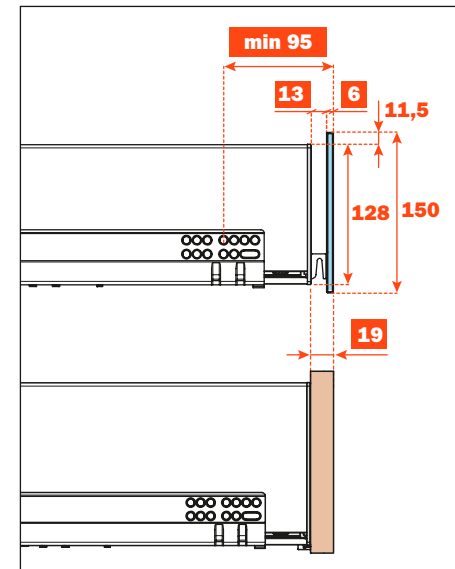
- Hauteur profilé : 128 mm
- Largeur max. du tiroir : 1500 mm
- Matière : aluminium peint avec poudre époxy
- Finition : gris brun métalisé
- Avec coulisses Futura à sortie totale
- Réglage vertical et frontal intégré
- Dispositif anti-basculement
- Tiroirs fournis assemblés et complets avec joint pour positionner le fond ou les accessoires
- Possibilité d'utiliser fond en bois ou en verre



MONTAGE AVEC PROFILE EN ALUMINIUM EPAISSEUR 6 mm POUR ALIGNEMENT AVEC FAÇADE EN BOIS EPAISSEUR 12 mm

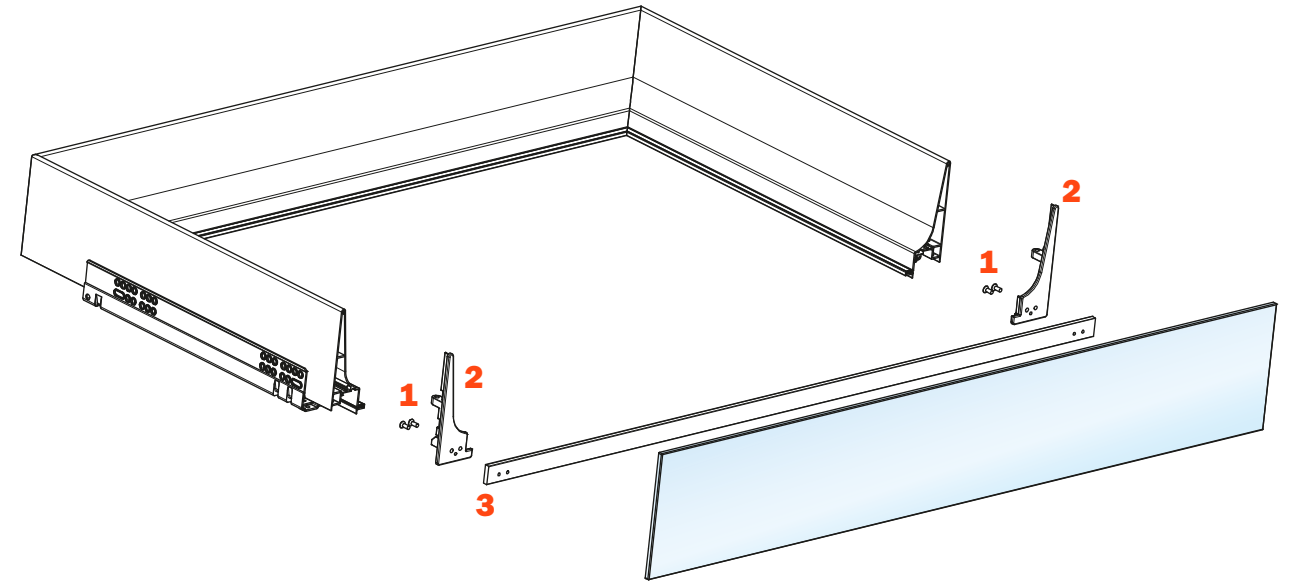


MONTAGE AVEC PROFILE EN ALUMINIUM EPAISSEUR 13 mm POUR ALIGNEMENT AVEC FAÇADE EN BOIS EPAISSEUR 19 mm

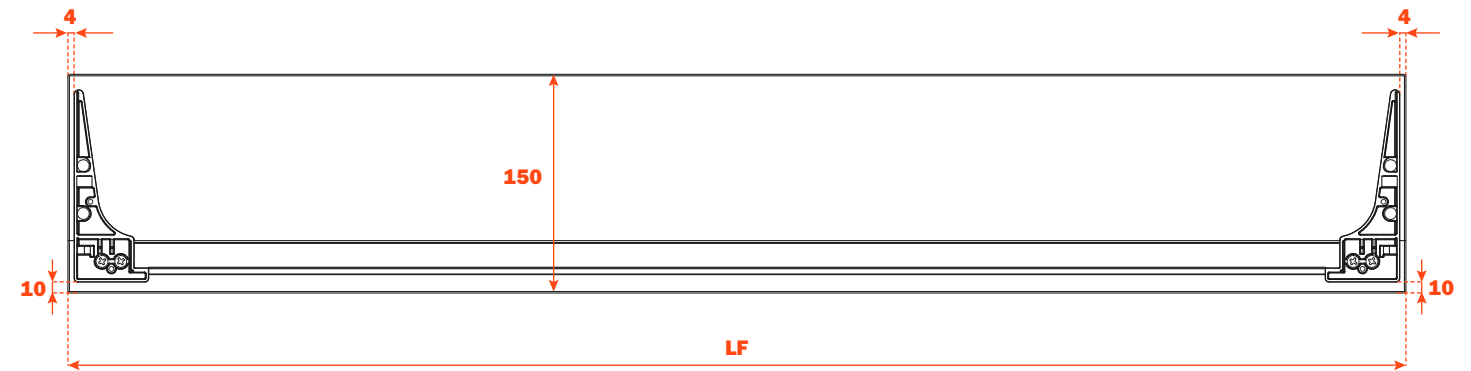


Kit pour fixer la façade (à commander séparément)

- 1) Vis M 4x10 mm
- 2) Attaches façades
- 3) Profilé en aluminium avec adhésif pour fixation sur la façade



Fixation du profilé à la façade



FAÇADE EN VERRE EPAISSEUR 6 mm - PROFILE EN ALUMINIUM EPAISSEUR 6 mm

Longueur coulisse (LN) mm	Largeur tiroir (L) mm	Largeur façade (LF) mm	Largeur intérieure (L1) mm	Profondeur tiroir (P) mm	Profondeur intérieure (P1) mm
350	LV - 15	LV - 6	L - 80	390	338
400				440	388
450				490	438
470				510	458

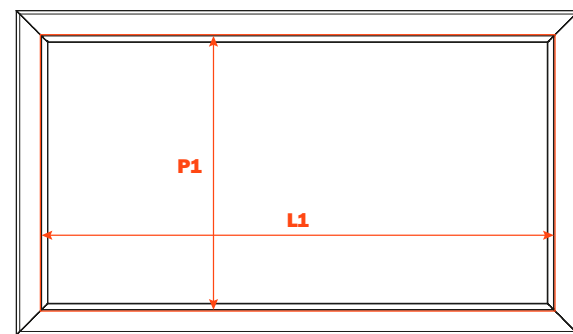
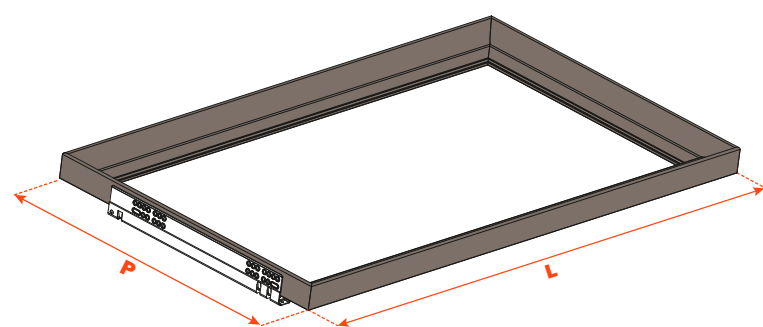
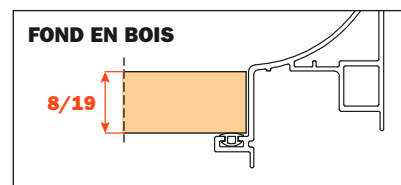
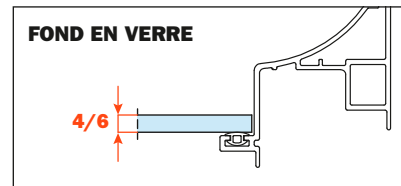
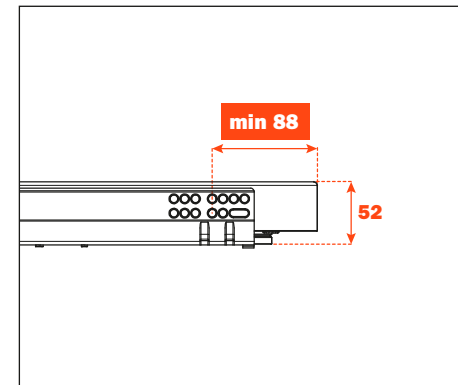
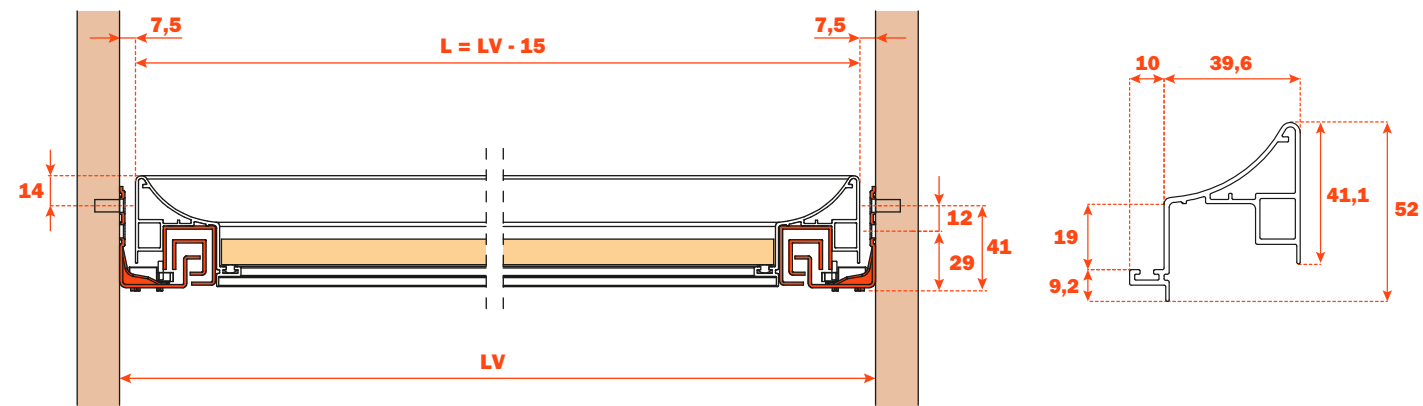
FAÇADE EN VERRE EPAISSEUR 6 mm - PROFILE EN ALUMINIUM EPAISSEUR 13 mm

Longueur coulisse (LN) mm	Largeur tiroir (L) mm	Largeur façade (LF) mm	Largeur intérieure (L1) mm	Profondeur tiroir (P) mm	Profondeur intérieure (P1) mm
350	LV - 15	LV - 6	L - 80	397	338
400				447	388
450				497	438
470				517	458

Excessories - extraire - tiroir à 4 côtés H 52

Tiroir en aluminium à 4 côtés H 52

- Hauteur profilé : 52 mm
- Largeur max. du tiroir : 1500 mm
- Matière : aluminium peint avec poudre époxy
- Finition : gris brun métallisé
- Avec coulisses Futura à sortie totale
- Réglage vertical et frontal intégré
- Dispositif anti-basculement
- Tiroirs fournis assemblés et complets avec joint pour positionner le fond ou les accessoires
- Possibilité d'utiliser fond en bois ou en verre

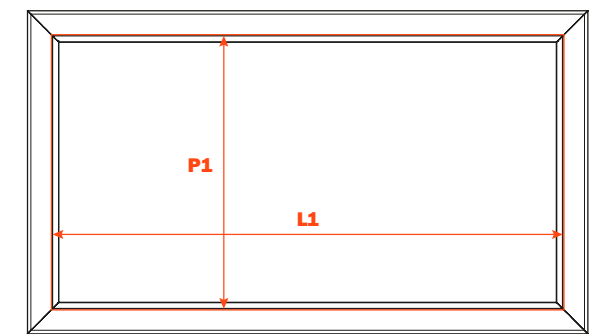
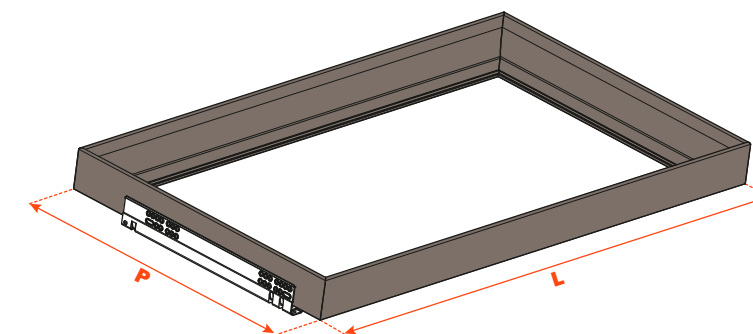
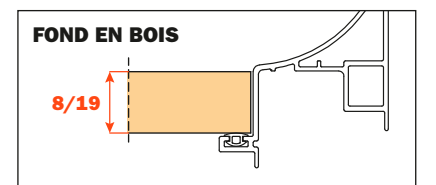
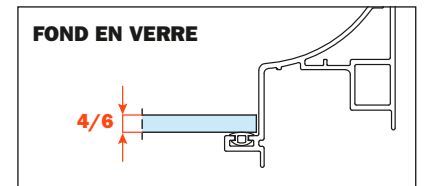
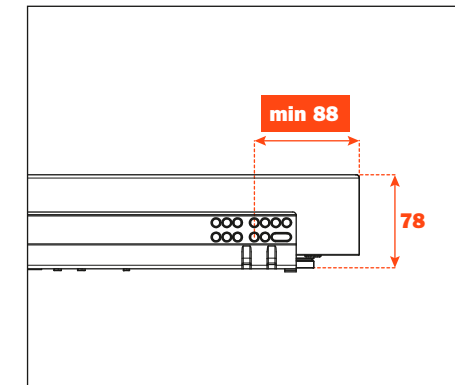
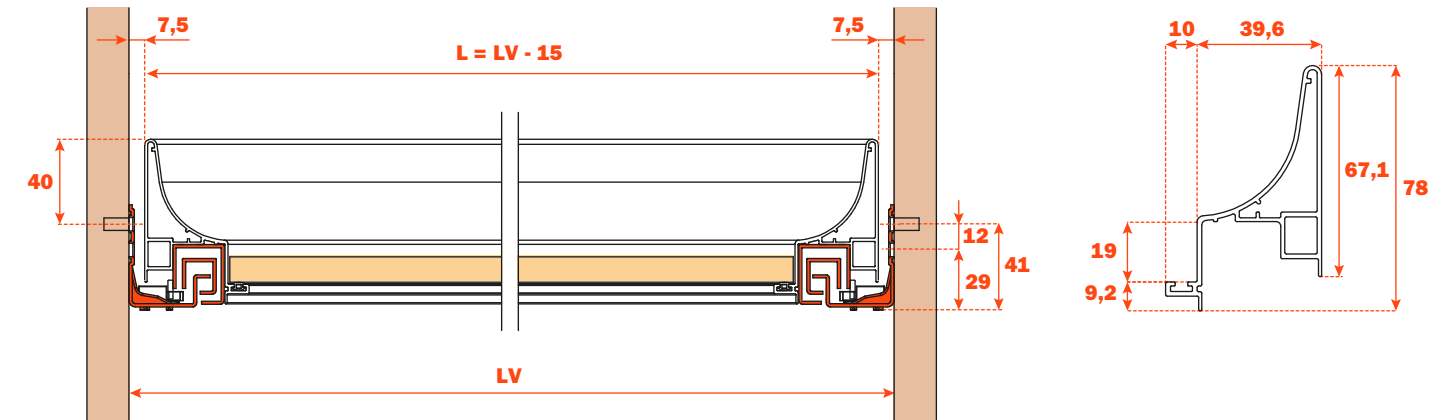


Longueur coulisse (LN) mm	Largeur tiroir (L) mm	Largeur intérieure (L1) mm	Profondeur tiroir (P) mm	Profondeur intérieure (P1) mm
350	LV - 15	L - 80	390	310
400			440	360
450			490	410
470			510	430

Excessories - extraire - tiroir à 4 côtés H 78

Tiroir en aluminium à 4 côtés H 78

- Hauteur profilé : 78 mm
- Largeur max. du tiroir : 1500 mm
- Matière : aluminium peint avec poudre époxy
- Finition : gris brun métallisé
- Avec coulisses Futura à sortie totale
- Réglage vertical et frontal intégré
- Dispositif anti-basculement
- Tiroirs fournis assemblés et complets avec joint pour positionner le fond ou les accessoires
- Possibilité d'utiliser fond en bois ou en verre

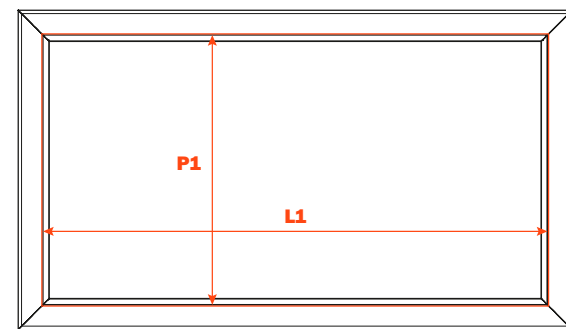
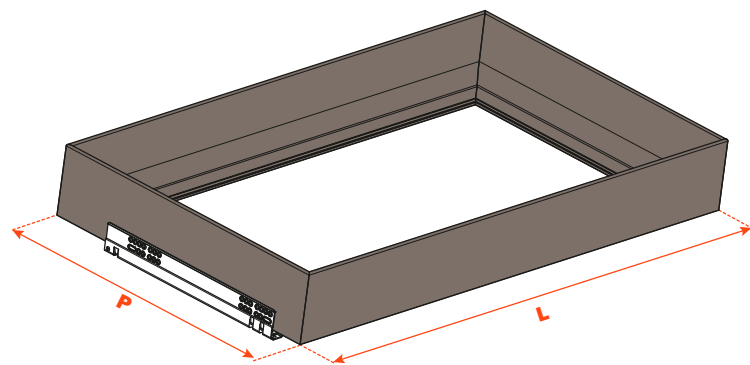
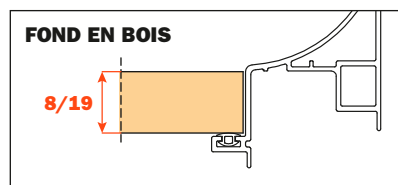
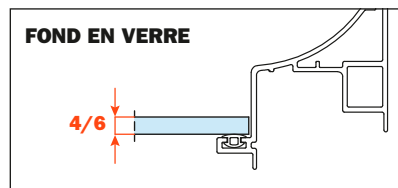
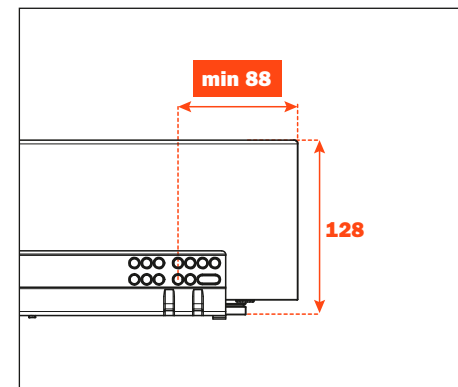
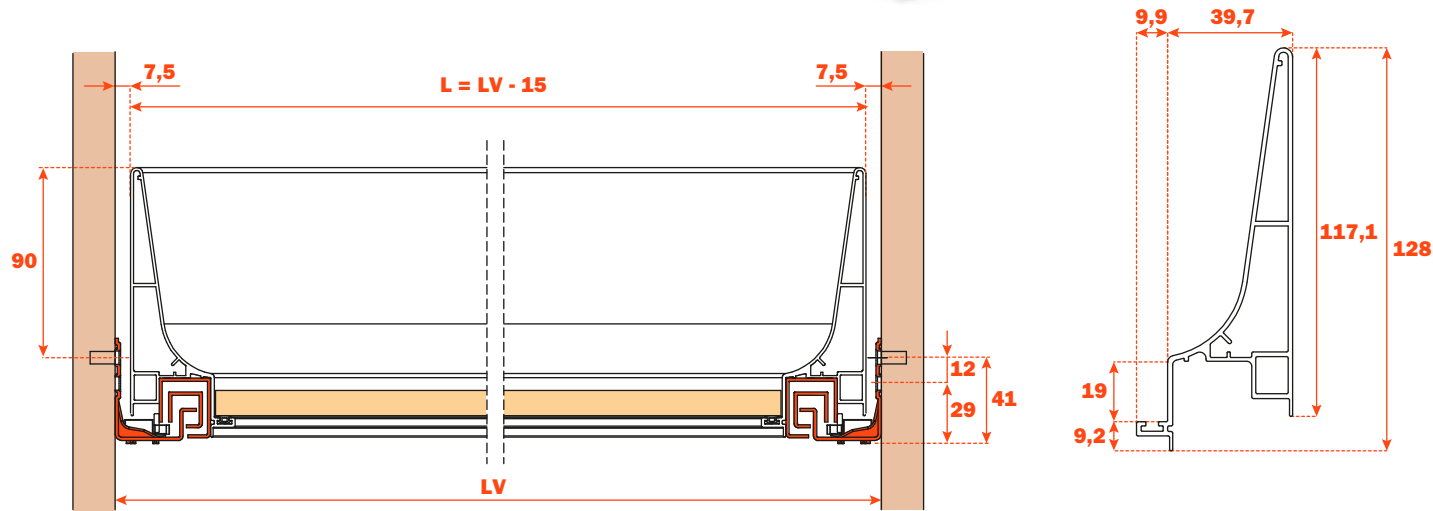


Longueur coulisse (LN) mm	Largeur tiroir (L) mm	Largeur intérieure (L1) mm	Profondeur tiroir (P) mm	Profondeur intérieure (P1) mm
350	LV - 15	L - 80	390	310
400			440	360
450			490	410
470			510	430

Excessories - extraire - tiroir à 4 côtés H 128

Tiroir en aluminium à 4 côtés H 128

- Hauteur profilé : 128 mm
- Largeur max. du tiroir : 1500 mm
- Matière : aluminium peint avec poudre époxy
- Finition : gris brun métalisé
- Avec coulisses Futura à sortie totale
- Réglage vertical et frontal intégré
- Dispositif anti-basculement
- Tiroirs fournis assemblés et complets avec joint pour positionner le fond ou les accessoires
- Possibilité d'utiliser fond en bois ou en verre

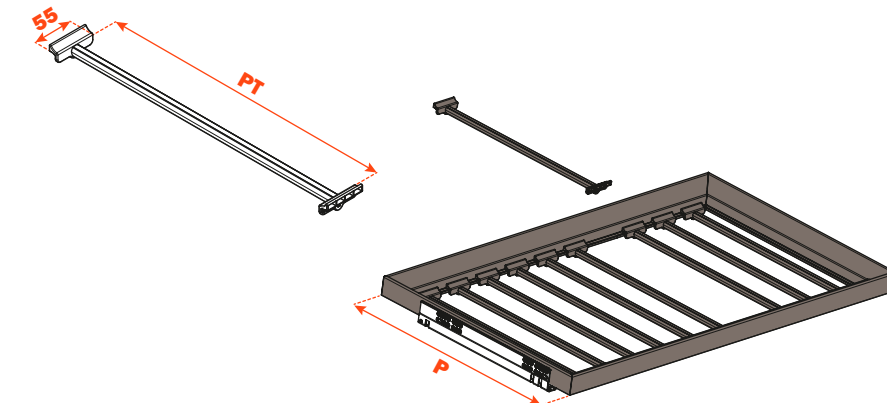


Longueur coulisse (LN) mm	Largeur tiroir (L) mm	Largeur intérieure (L1) mm	Profondeur tiroir (P) mm	Profondeur intérieure (P1) mm
350	LV - 15	L - 80	390	310
400			440	360
450			490	410
470			510	430

Excessories - extraire - porte-pantalons pour tiroir

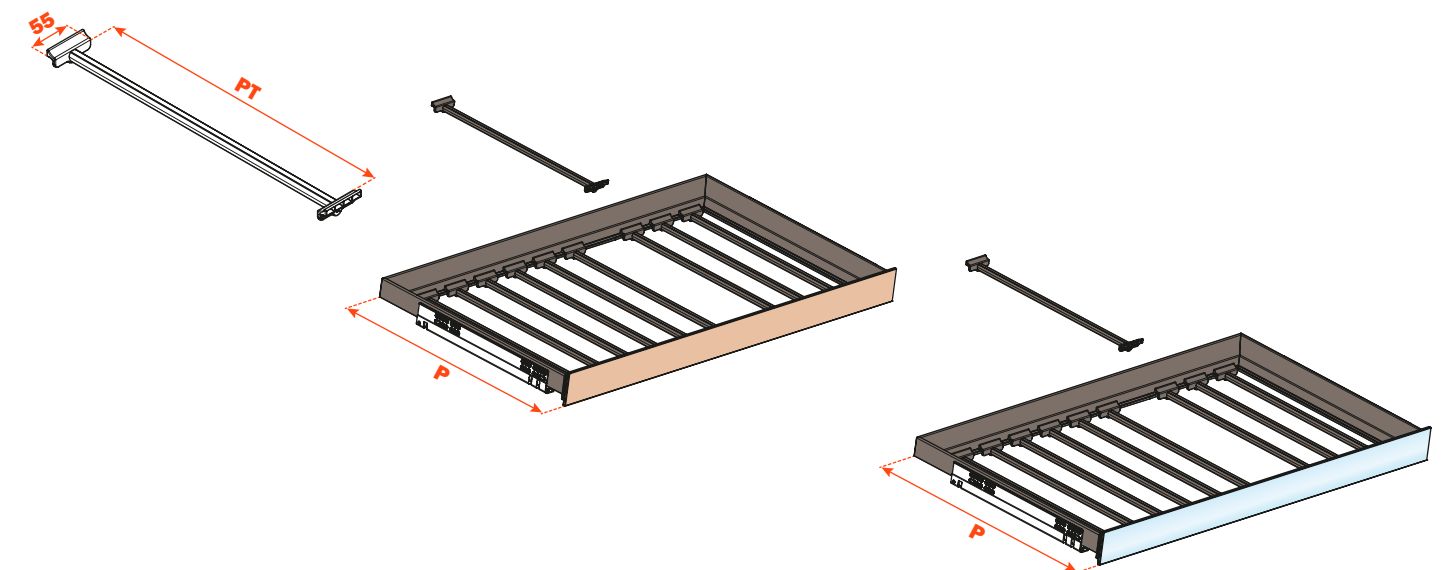
Porte-pantalons pour tiroir

- Matière barre porte-pantalons : aluminium peint avec poudre époxy
- Finition : gris brun métalisé
- Quantité conseillée : 7 pièces /500 mm
- Complet avec joint souple sur la partie supérieure de la barre pour permettre au pantalon de ne pas glisser
- Complet avec joint souple sur la partie supérieure de la barre pour permettre au pantalon de ne pas glisser
- Barre fournie avec supports en nylon facilitant le positionnement sur le cadre et le glissement à l'intérieur du tiroir



Tiroir à 4 côtés

Longueur coulisse (LN) mm	Profondeur tiroir (P) mm	Longueur barre (PT) mm
350	390	281
400	440	331
450	490	381
470	510	401



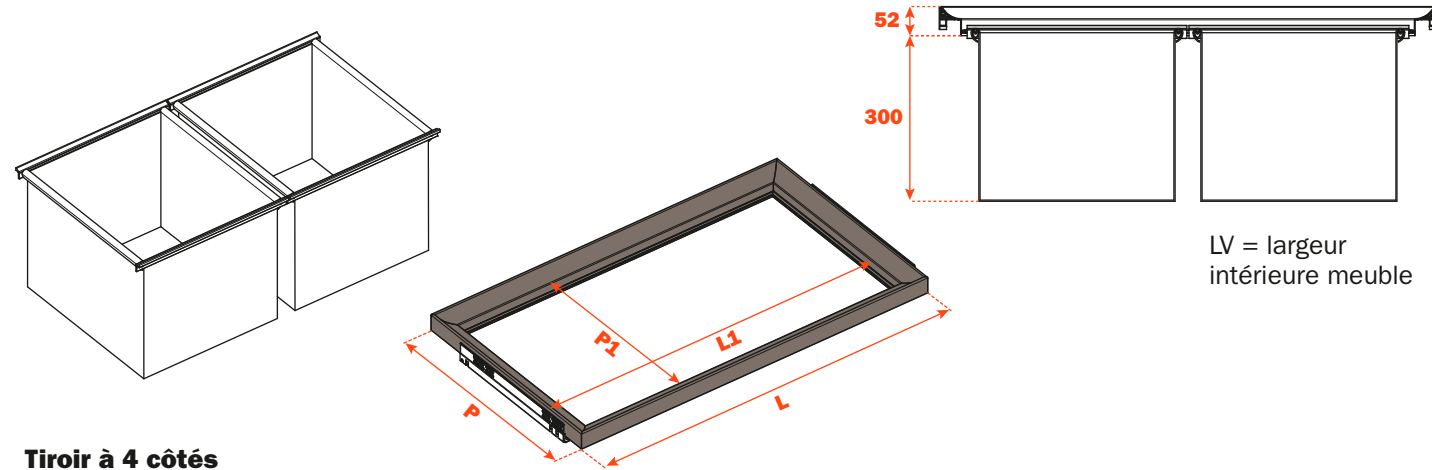
Tiroir à 3 côtés

Longueur coulisse (LN) mm	Profondeur tiroir (P) mm Façade en bois 12 mm	Profondeur tiroir (P) mm Façade en bois 19 mm	Profondeur tiroir (P) mm Façade en verre 6+6 mm	Profondeur tiroir (P) mm Façade en verre 6+13 mm	Longueur barre (PT) mm
350	390	397	390	397	307
400	440	447	440	447	357
450	490	497	490	497	407
470	510	517	510	517	427

Excessories - extraire - corbeille de linge de maison pour tiroir

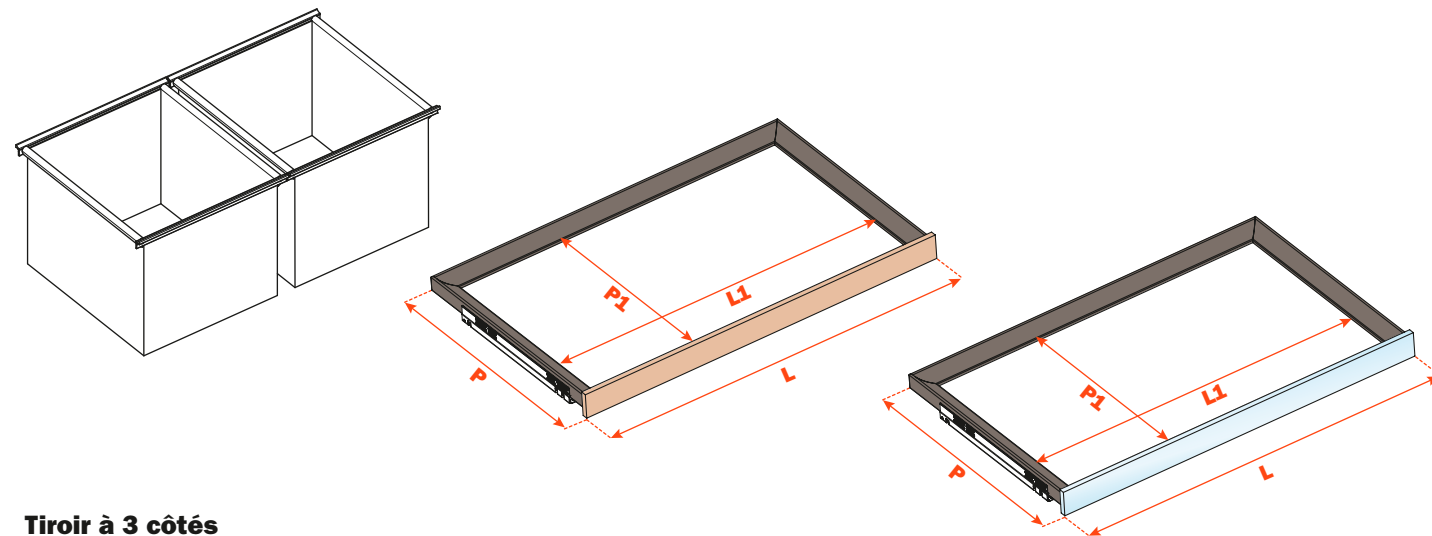
Corbeille de linge de maison pour tiroir

- Matière structure : aluminium peint avec poudre époxy
- Finition : gris brun métalisé
- Les corbeilles sont fabriquées en tissu matelassé, finition gris Tasmanie, facilement détachables du cadre grâce aux fermetures velcro
- Réalisées sur mesure en fonction du tiroir:
 - jusqu'à 700 mm de largeur, utiliser 1 corbeille
 - à partir de 700 mm, utiliser 2 corbeilles



Tiroir à 4 côtés

Longueur coulisse (LN) mm	Largeur tiroir (L) mm	Largeur intérieure (L1) mm	Profondeur tiroir 4 côtés (P) mm	Profondeur intérieure (P1) mm
350	LV - 15	L - 80	390	310
400			440	360
450			490	410
470			510	430



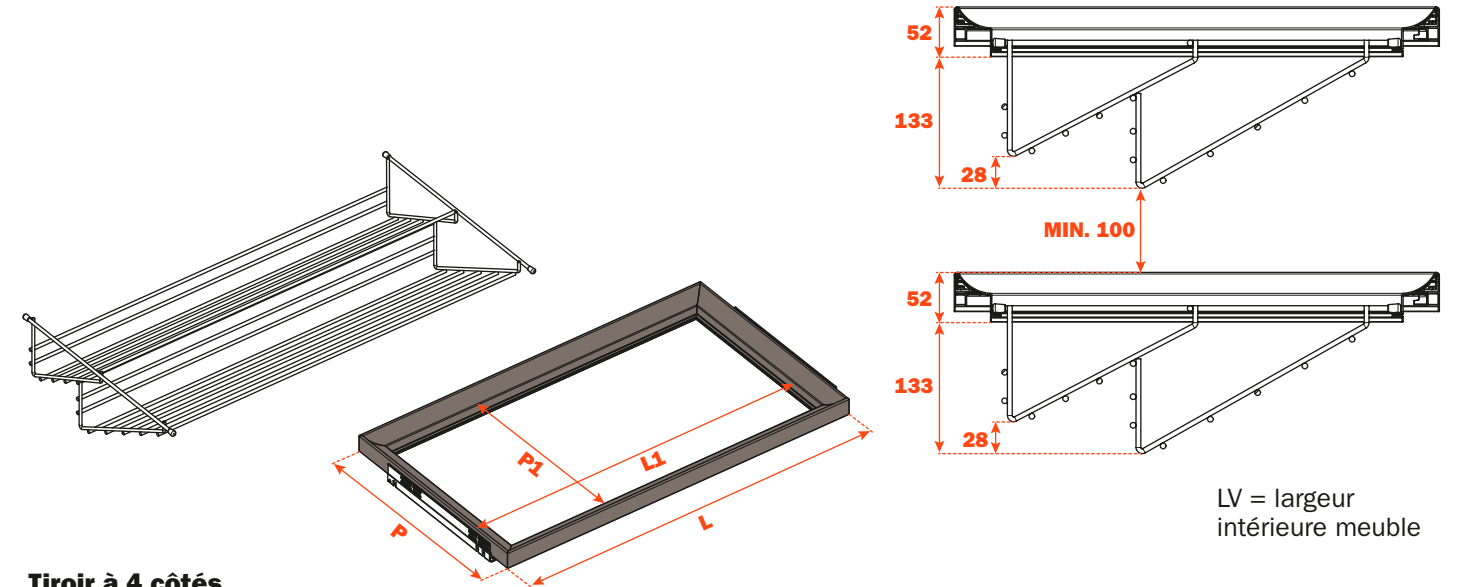
Tiroir à 3 côtés

Longueur coulisse (LN) mm	Largeur tiroir (L) mm	Largeur intérieure (L1) mm	Profondeur tiroir 3 côtés (P) mm		Profondeur intérieure (P1) mm
			+ façade en bois 12 mm ou façade en verre 6+6 mm	+ façade en bois 19 mm ou façade en verre 6+13 mm	
350	LV - 15	L - 80	390	397	338
400			440	447	388
450			490	497	438
470			510	517	458

Excessories - extraire - porte-chaussures en fil pour tiroir

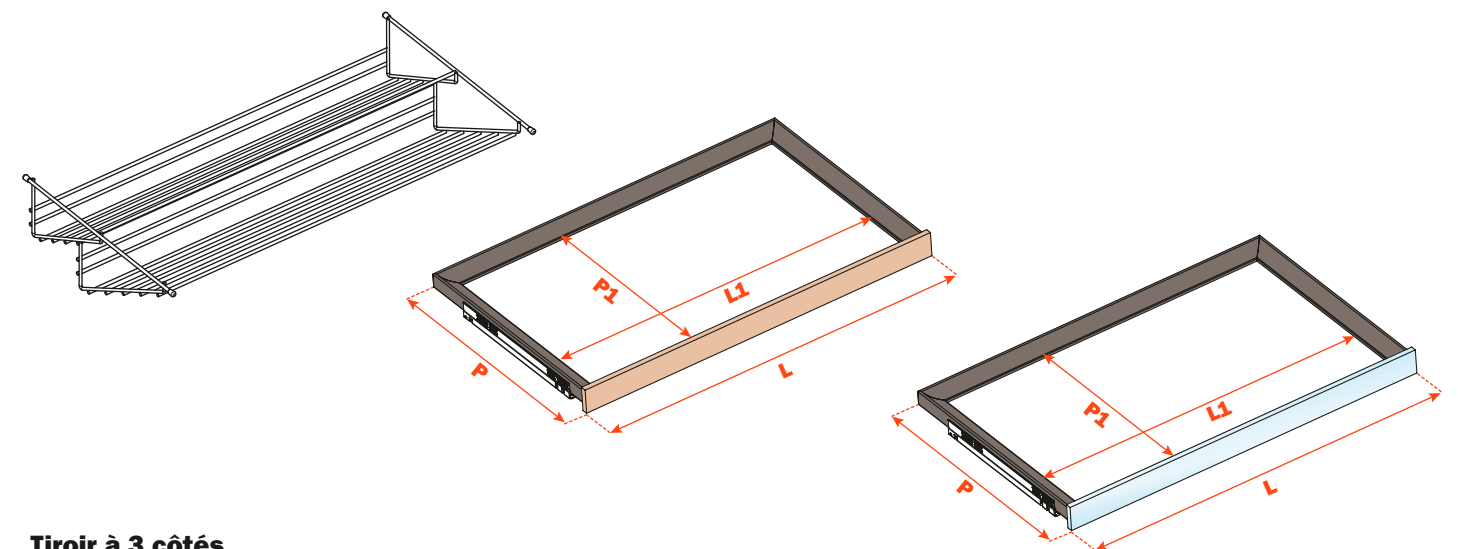
Porte-chaussures en fil pour tiroir

- Matière structure : fil métallique peint avec poudre époxy
- Finition : gris brun métalisé
- Largeur max. : 1200 mm
- Réalisé en un seul élément sur mesure en fonction du tiroir
- Il se positionne facilement, sans aucune fixation
- Il accueille deux rangées de chaussures



Tiroir à 4 côtés

Longueur coulisse (LN) mm	Largeur tiroir (L) mm	Largeur intérieure (L1) mm	Profondeur tiroir (P) mm	Profondeur intérieure (P1) mm
450	LV - 15	L - 80	490	410
470			510	430



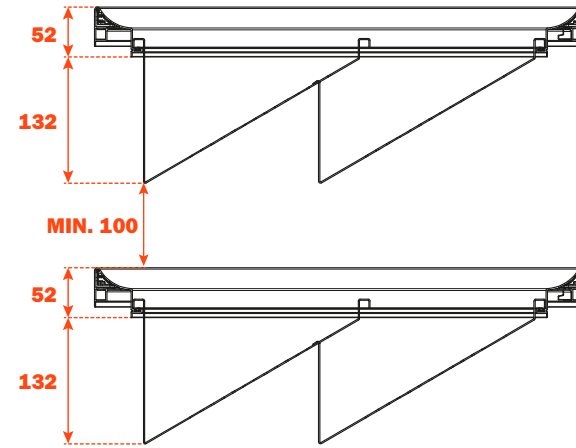
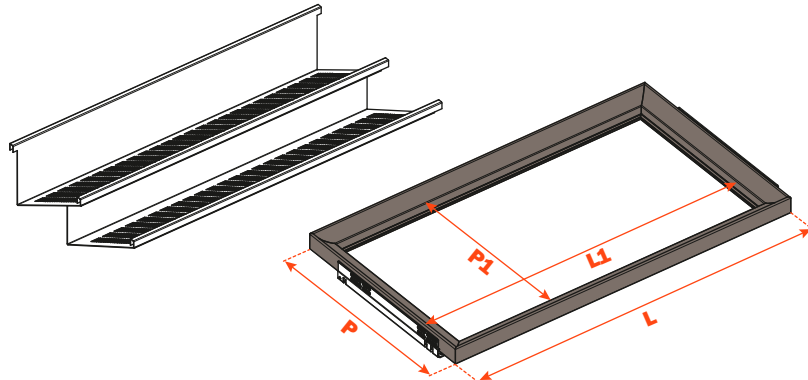
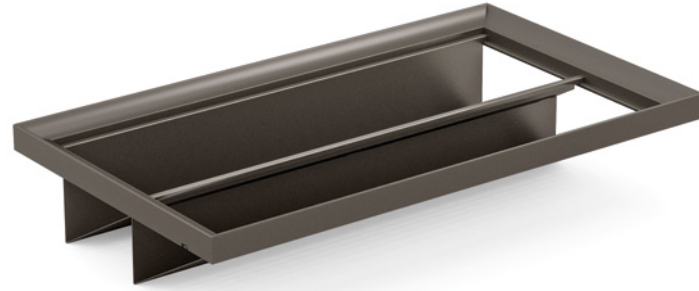
Tiroir à 3 côtés

Longueur coulisse (LN) mm	Largeur tiroir (L) mm	Largeur intérieure (L1) mm	Profondeur tiroir 3 côtés (P) mm		Profondeur intérieure (P1) mm
			+ façade en bois 12 mm ou façade en verre 6+6 mm	+ façade en bois 19 mm ou façade en verre 6+13 mm	
450	LV - 15	L - 80	490	497	438
470			510	517	458

Excessories - extraire - porte-chaussures en métal plat pour tiroir

Porte-chaussures en métal plat pour tiroir

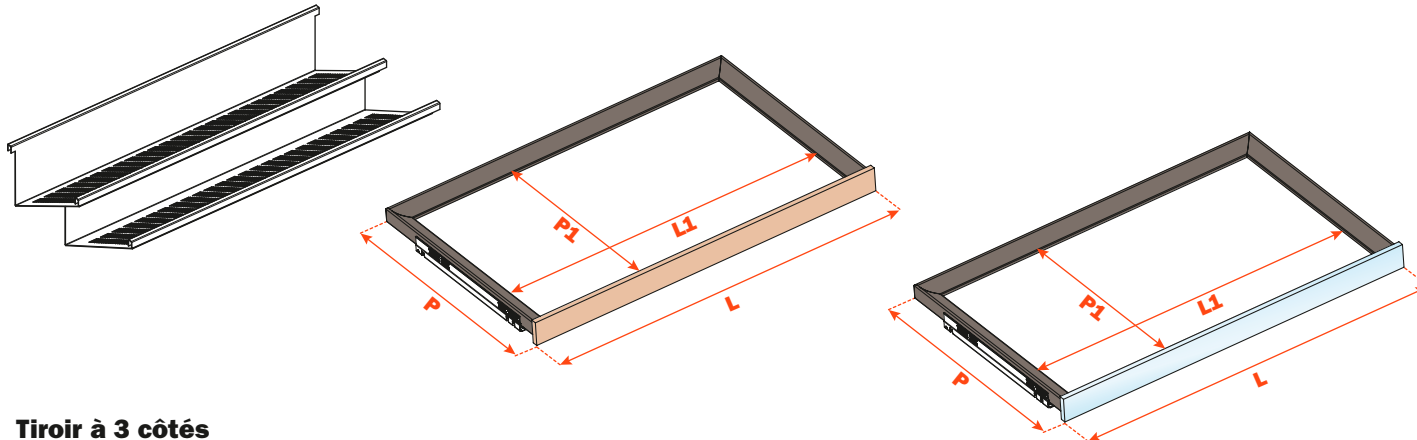
- Matière structure : plaque métallique perforée peinte avec poudre époxy
- Finition : gris brun métallisé
- Largeur max. : 1500 mm
- Réalisé en 2 pièces
- Il se positionne facilement, sans aucune fixation
- Il peut être enrichi avec 2 fonds en simili cuir



LV = largeur intérieure meuble

Tiroir à 4 côtés

Longueur coulisse (LN) mm	Largeur tiroir (L) mm	Largeur intérieure (L1) mm	Profondeur tiroir (P) mm	Profondeur intérieure (P1) mm
450	LV - 15	L - 80	490	410
470			510	430

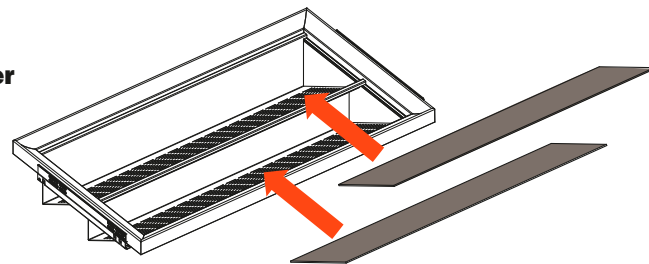


Tiroir à 3 côtés

Longueur coulisse (LN) mm	Largeur tiroir (L) mm	Largeur intérieure (L1) mm	Profondeur tiroir 3 côtés (P) mm + façade en bois 12 mm ou façade en verre 6+6 mm	Profondeur tiroir 3 côtés (P) mm + façade en bois 19 mm ou façade en verre 6+13 mm	Profondeur intérieure (P1) mm
			450	490	
470	LV - 15	L - 80	510	517	458

Fonds en simili cuir, à commander séparément.

Références des finitions à la page 46

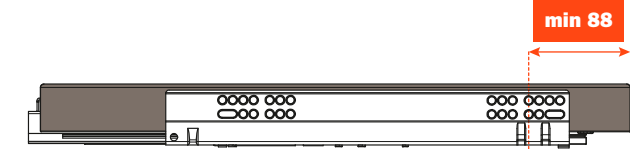


Excessories - extraire - alignement tiroirs

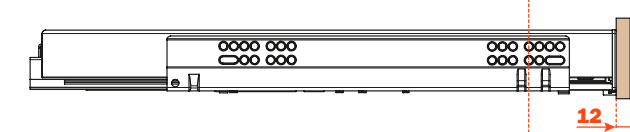
Les tiroirs à 4 côtés **sont, avec le même perçage, alignés frontalement** avec les tiroirs à 3 côtés utilisant des façades en bois (épaisseur 12 mm) et 3 côtés utilisant des façades en verre (épaisseur 6 mm + profilé épaisseur 6 mm) comme indiqué sur le schéma ci-dessous.

Les tiroirs à 4 côtés **ne sont pas, avec le même perçage, alignés frontalement** avec les tiroirs à 3 côtés utilisant des façades en bois (épaisseur 19 mm) et 3 côtés utilisant des façades en verre (épaisseur 6 mm + profilé épaisseur 13 mm) comme indiqué sur le schéma ci-dessous.

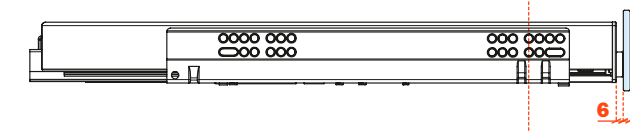
Tiroir à 4 CÔTÉS



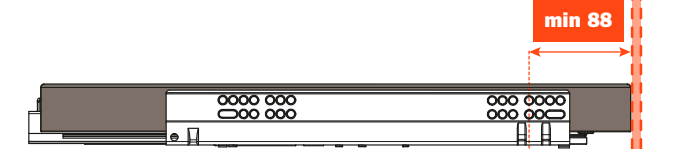
Tiroir à 3 CÔTÉS Pour façade en bois, épaisseur 12 mm



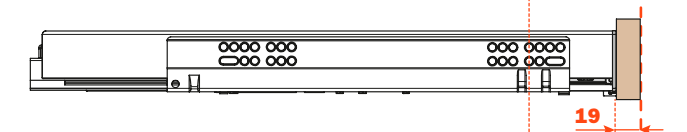
Tiroir à 3 CÔTÉS Pour façade en verre, épaisseur 6 mm + Profilé, épaisseur 6 mm



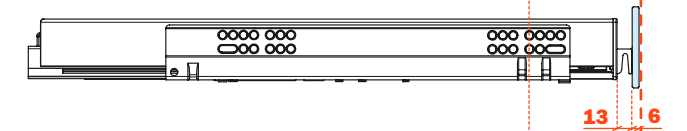
Tiroir à 4 CÔTÉS



Tiroir à 3 CÔTÉS Pour façade en bois, épaisseur 19 mm



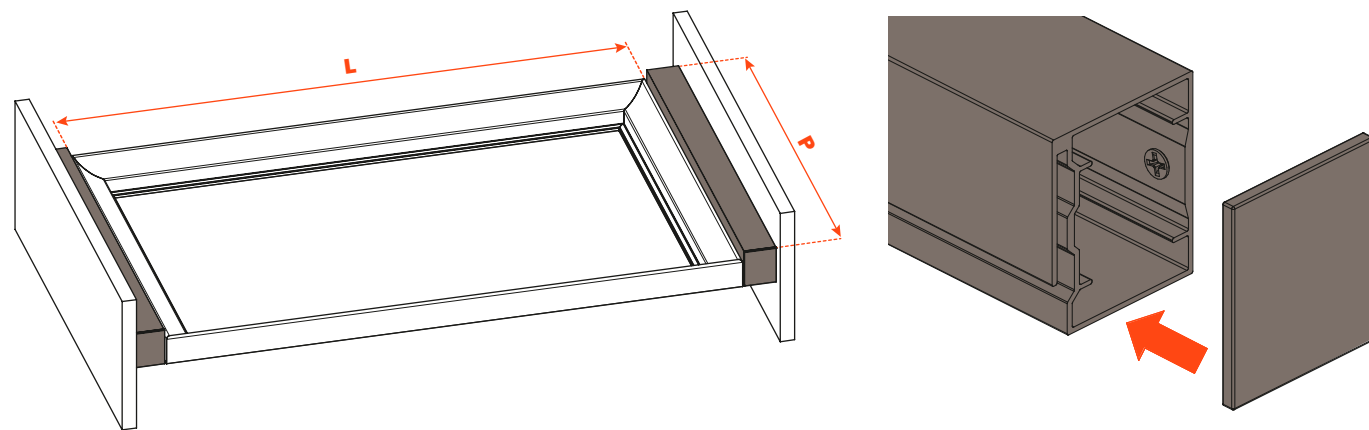
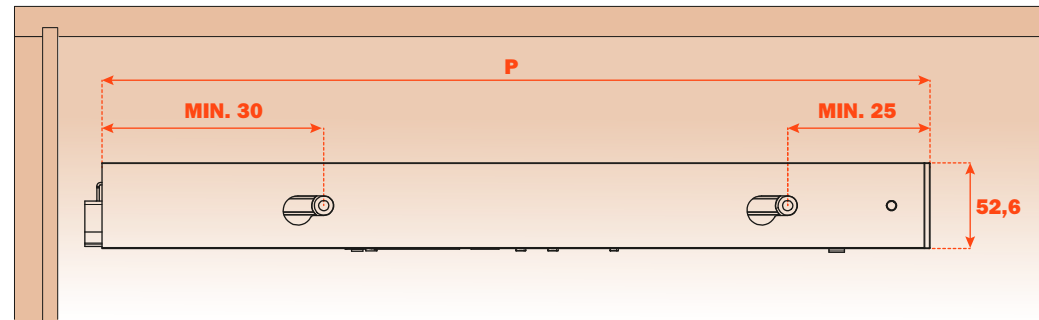
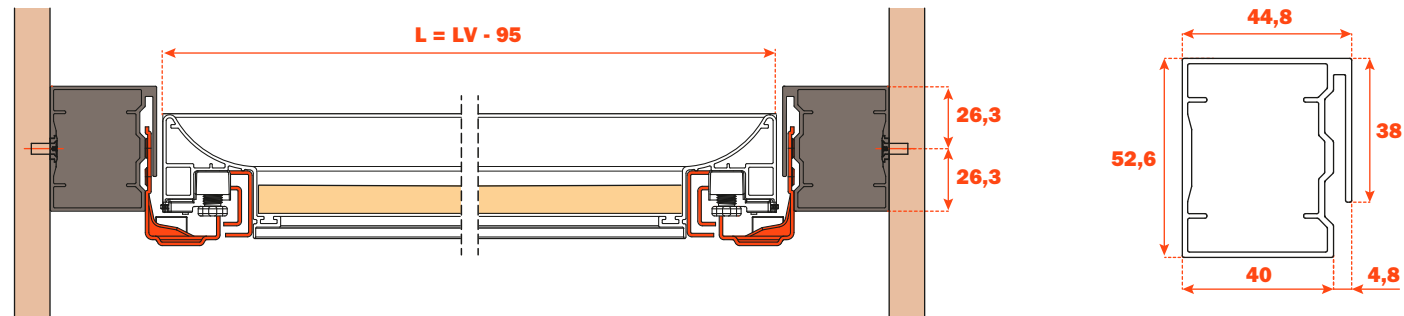
Tiroir à 3 CÔTÉS Pour façade en verre, épaisseur 6 mm + Profilé, épaisseur 13 mm



Excessories - extraire - calles d'épaisseur

Calles d'épaisseur

- Matière : aluminium peint avec poudre époxy
- Finition : gris brun métallisé

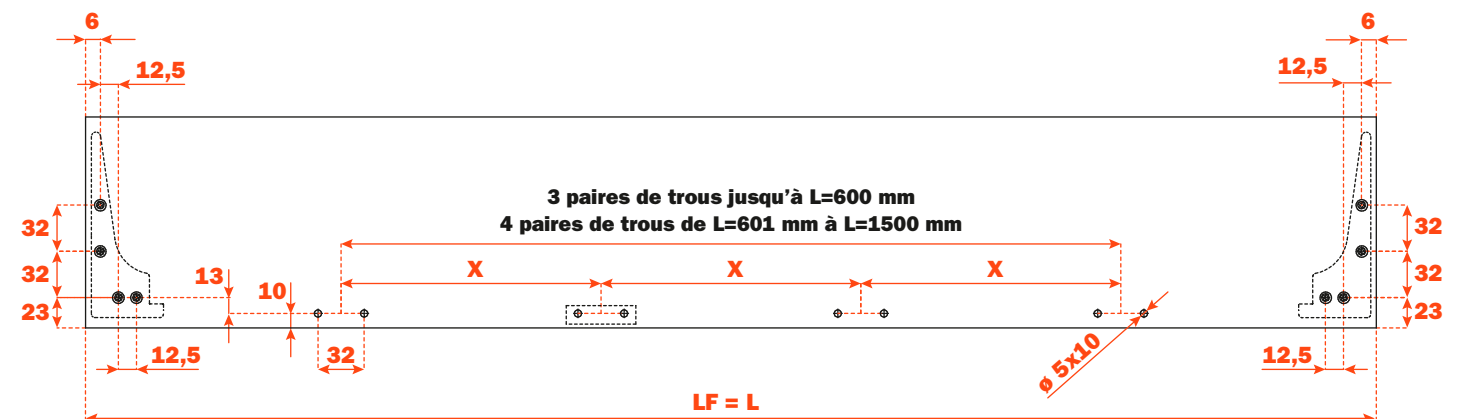
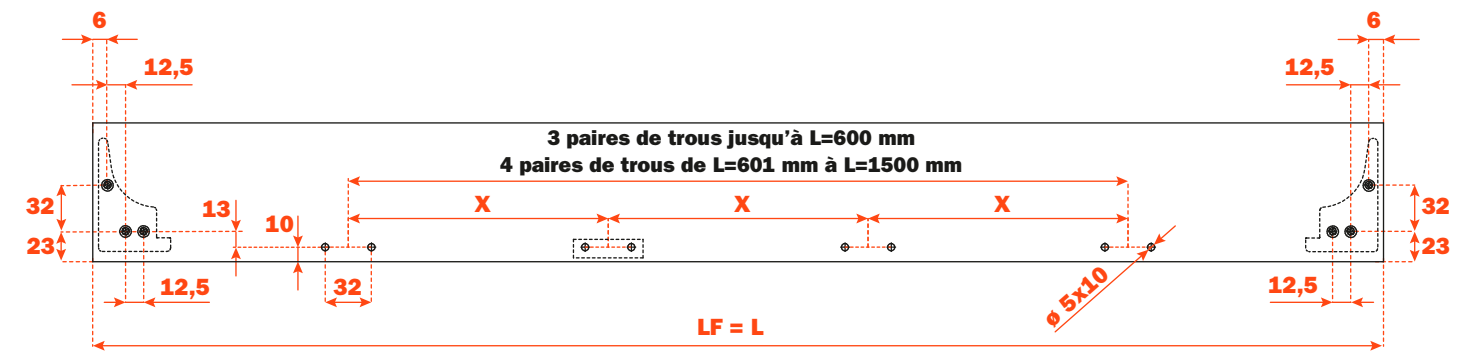
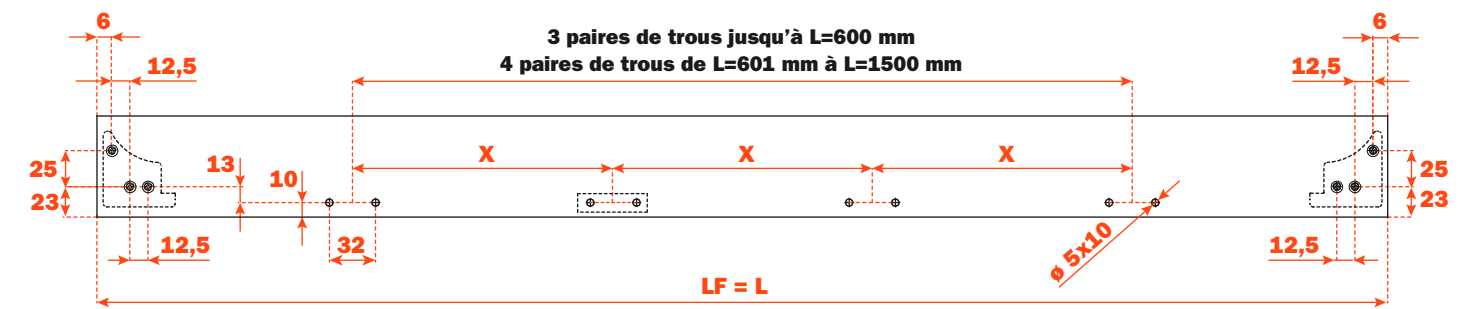


Longueur coulisse (LN) mm	Profondeur tiroir/calle d'épaisseur 4 côtés (P) mm	Profondeur tiroir/calle d'épaisseur 3 côtés (P) mm + façade en bois 12 mm ou façade en verre 6+6 mm	Profondeur tiroir/calle d'épaisseur 3 côtés (P) mm + façade en bois 19 mm ou façade en verre 6+13 mm
350	390	390	397
400	440	440	447
450	490	490	497
470	510	510	517

Calles d'épaisseur pour tiroir à 3 CÔTÉS avec FAÇADE EN BOIS



Perçages de la façade

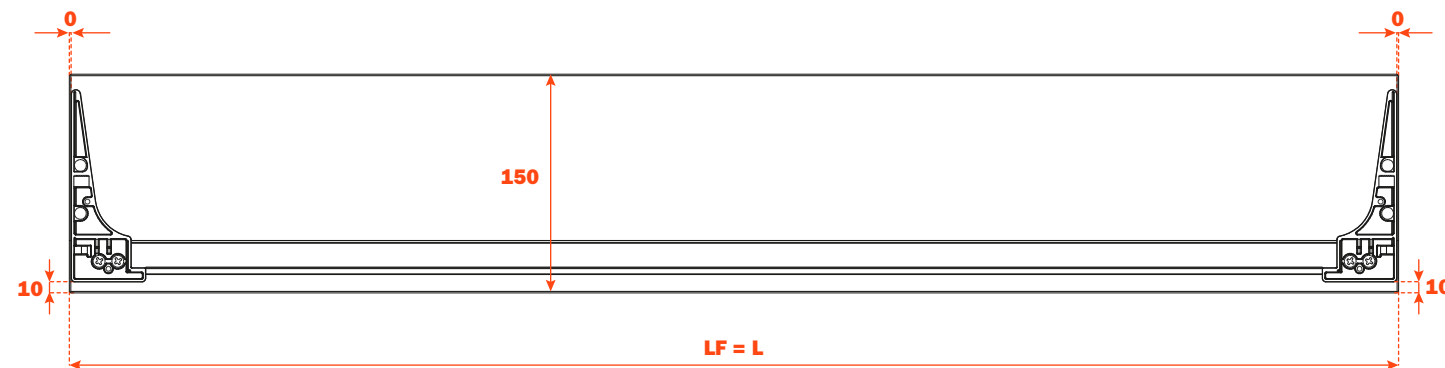
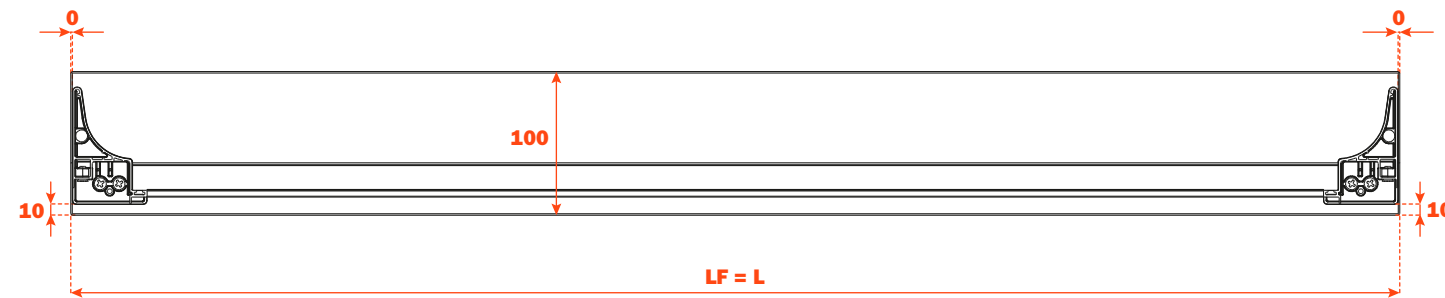
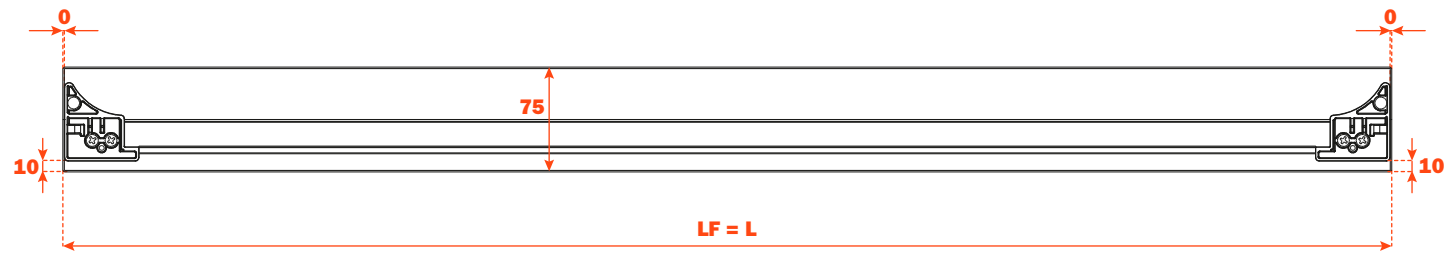


Excessories - extraire - calles d'épaisseur

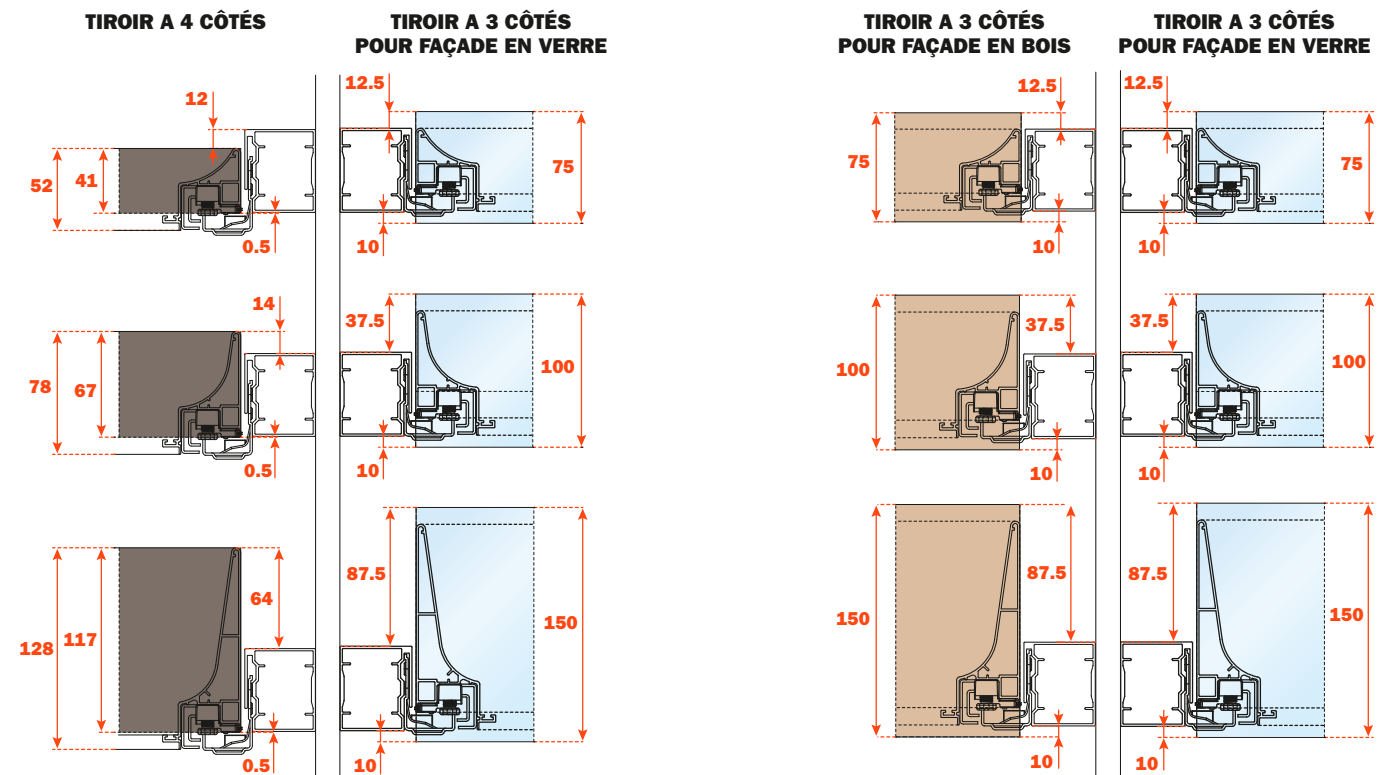
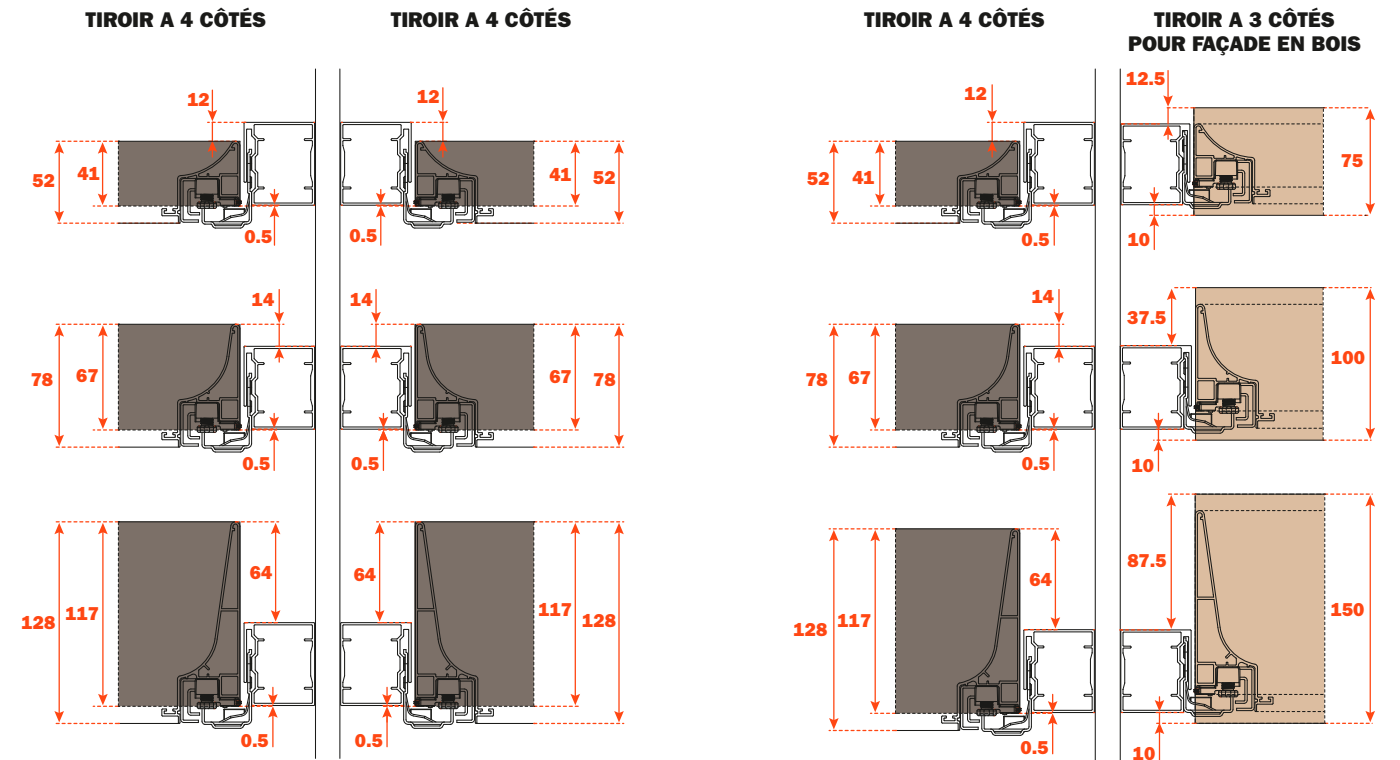
Calles d'épaisseur pour tiroir à 3 CÔTÉS avec FAÇADE EN VERRE



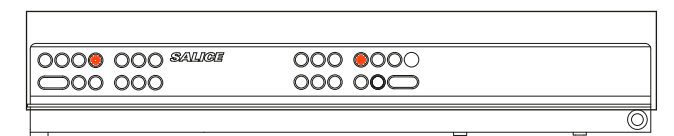
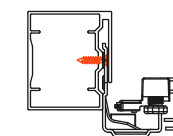
Fixation du profilé à la façade



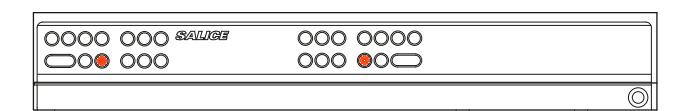
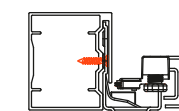
Lignes directrices pour la fixation des calles d'épaisseur



FIXATION TIROIRS A 4 CÔTÉS
Il est conseillé d'effectuer la fixation sur la rangée supérieure des perçages



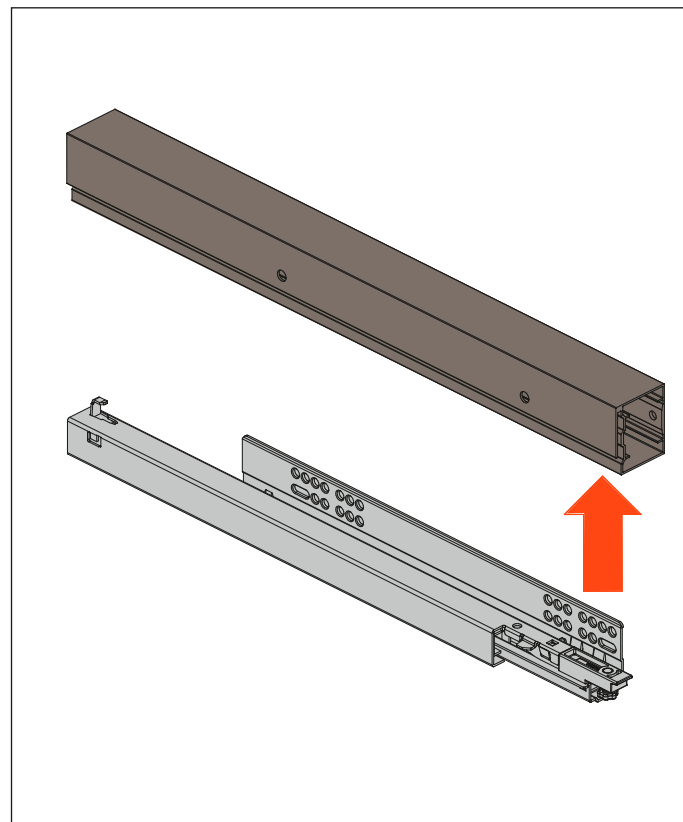
FIXATION TIROIRS A 3 CÔTÉS
Il est conseillé d'effectuer la fixation sur la rangée inférieure des perçages



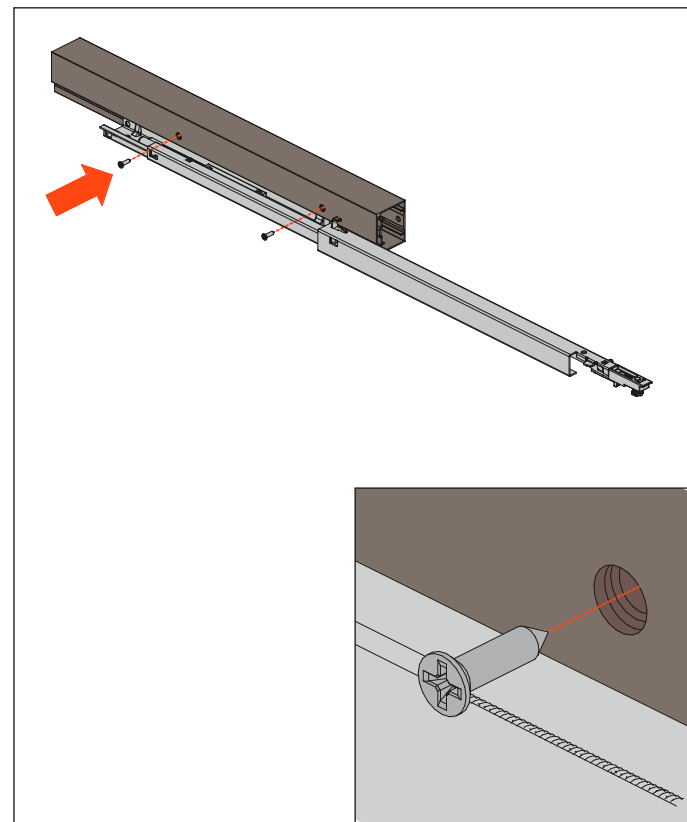
Excessories - extraire - calles d'épaisseur - instructions de montage

Les calles d'épaisseur permettent la sortie parfaite du tiroir, en évitant le débordement à l'ouverture des portes battantes ou coulissantes. Ils ont été réalisés avec un dispositif innovant de fixation, qui permet d'installer les coulisses de manière précise et sûre.

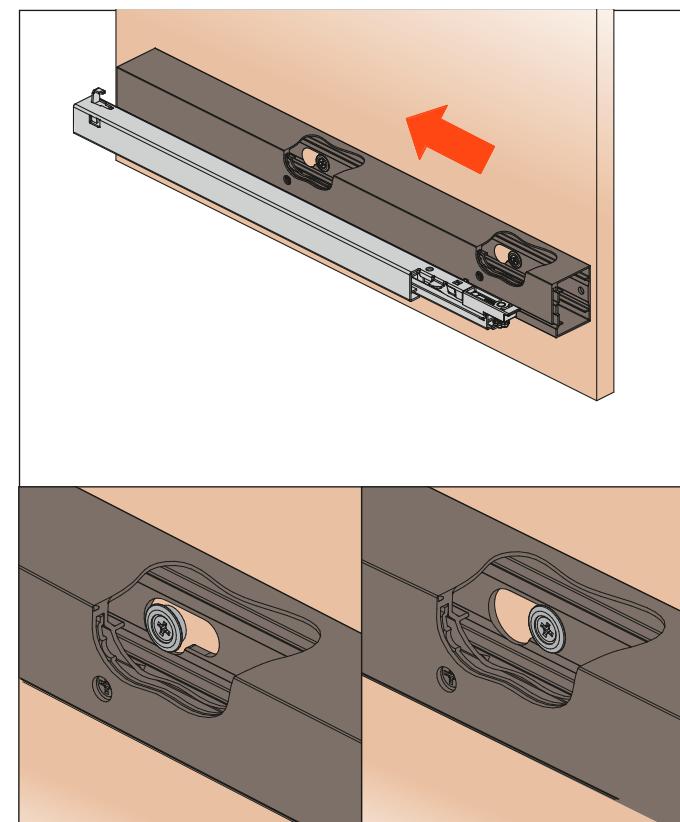
1. Insérer la coulisse dans la calle d'épaisseur



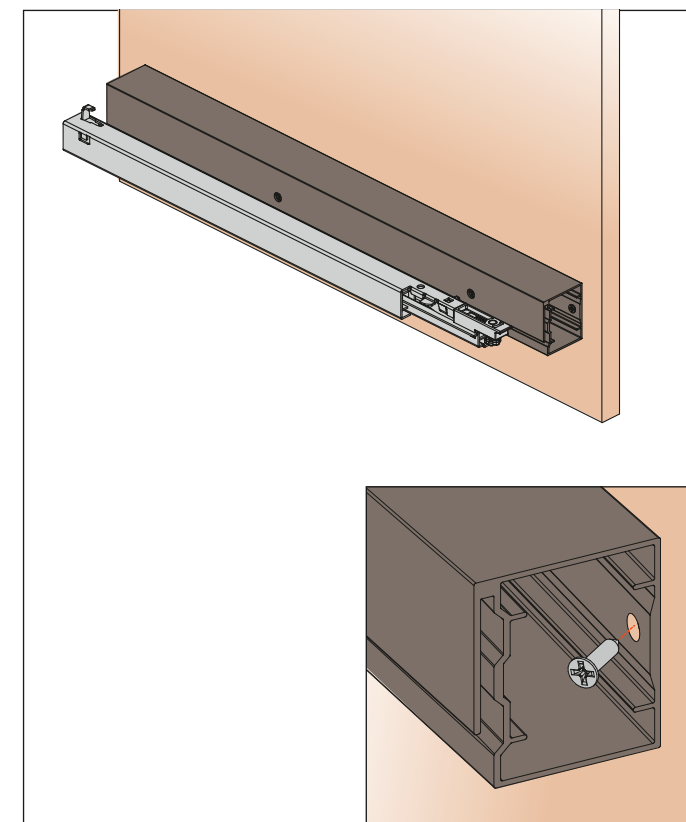
2. Fixer la coulisse sur la calle d'épaisseur



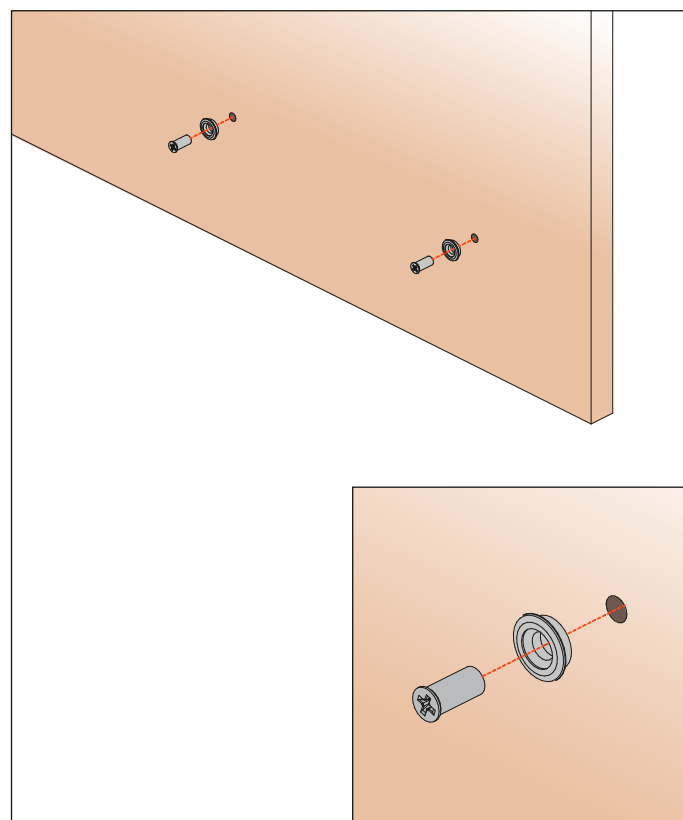
5. Faire glisser la coulisse pour la fixer au support



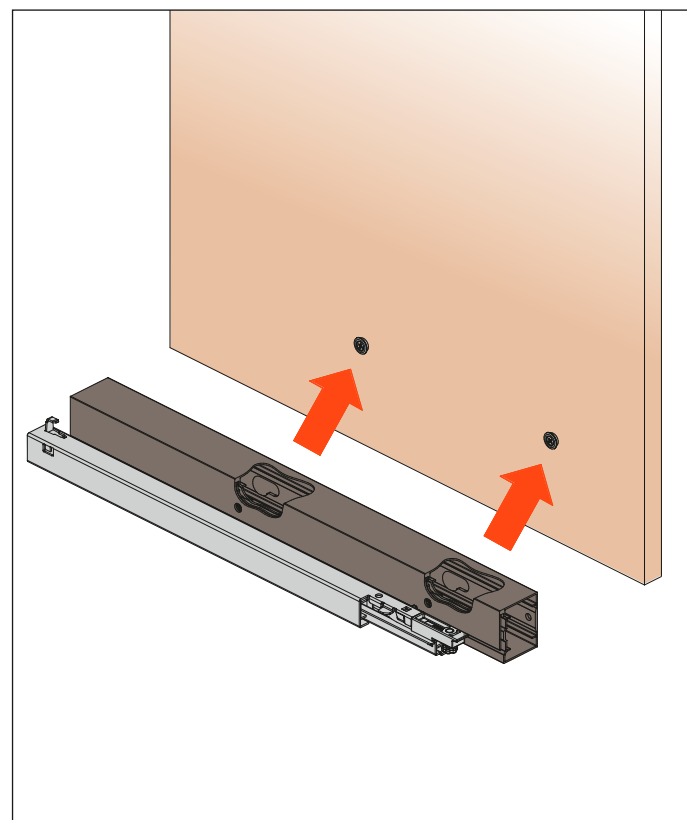
6. Fixer la calle d'épaisseur avec la vis de fixation avant



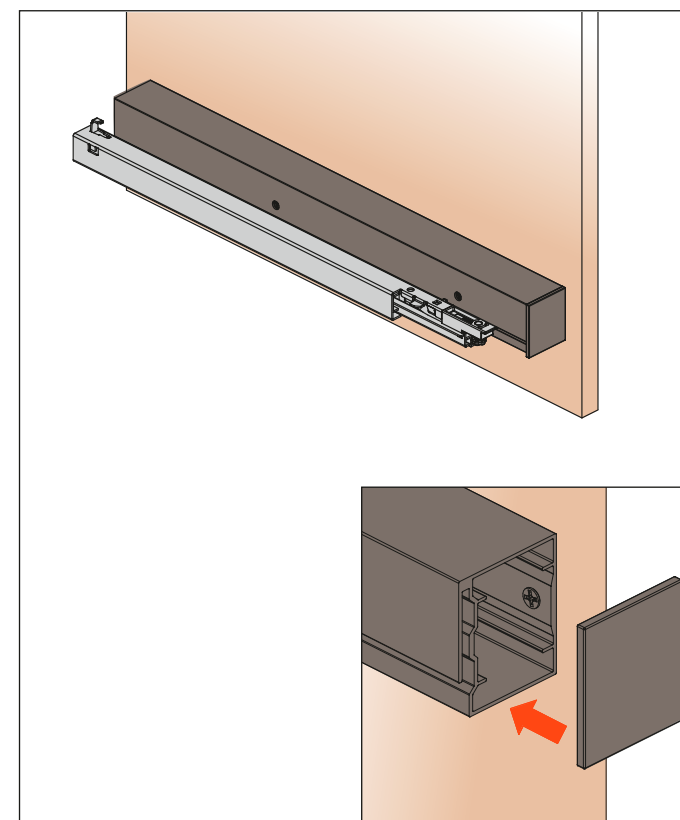
3. Visser les supports sur le côté du meuble



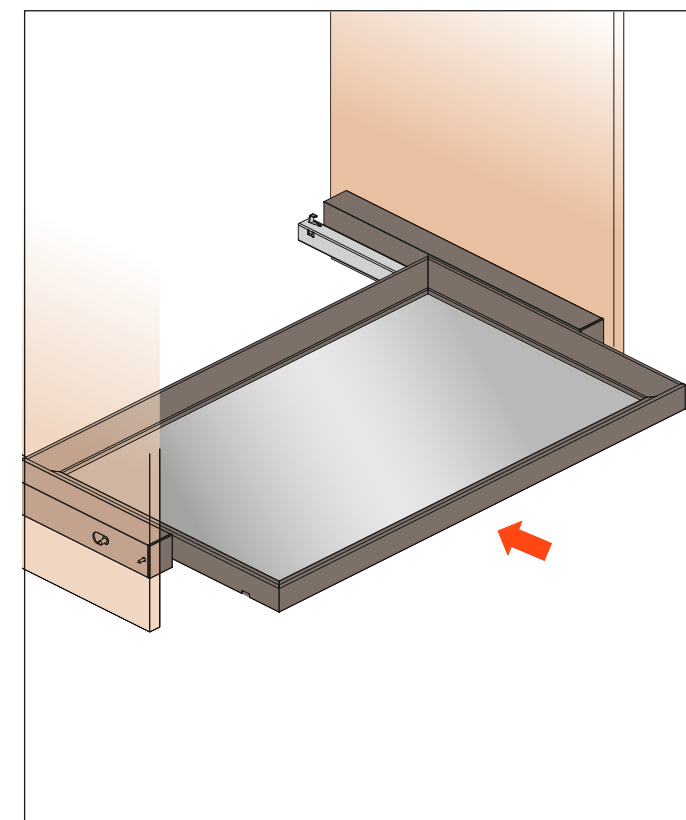
4. Insérer la coulisse sur les supports



7. Appliquer le cache



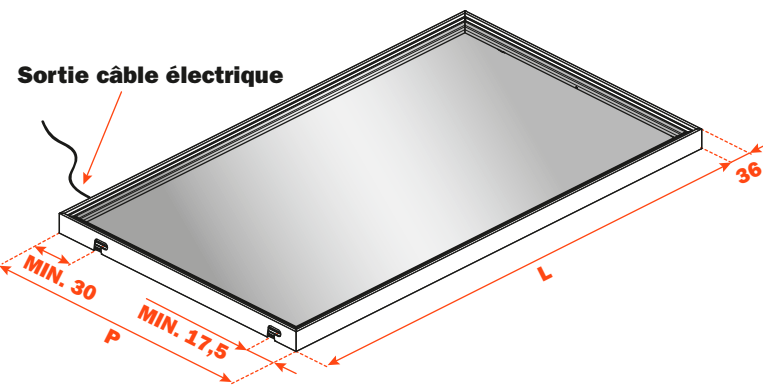
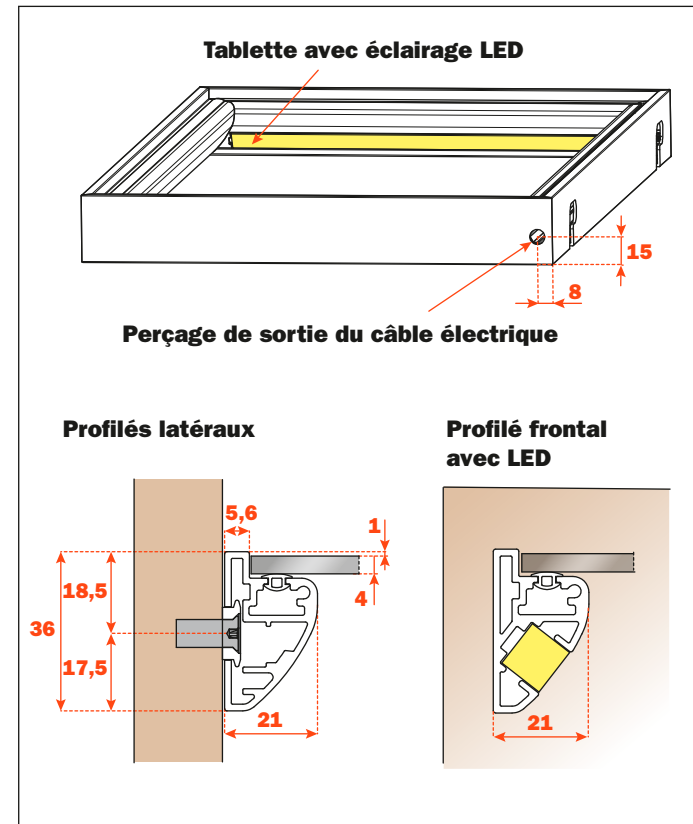
8. Insérer le tiroir



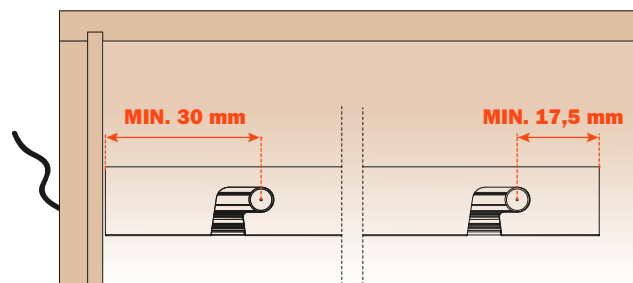
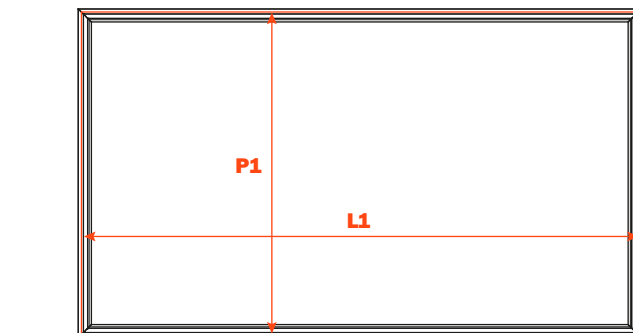
Excessories - tablettes - cadre en aluminium

Tablette avec cadre en aluminium

- Hauteur profilé : 36 mm
- Matière : aluminium peint avec poudre époxy
- Finition : gris brun métalisé
- Largeur max. : 1500 mm
- Fixation : latéral avec taquet et système anti-décrochement
- Fournie avec joint pour positionner le verre sans risque
- Verre non fourni
- Version disponible avec éclairage LED 24V intégré Dual Color 2700K/4000K et option avec supports spécifiques pour barres
- Commande sur mesure indiquant largeur (L) et profondeur (P)
- Consommation : 13W/M



Largeur intérieure (L1) mm	Profondeur intérieure (P1) mm
L - 11	P - 11

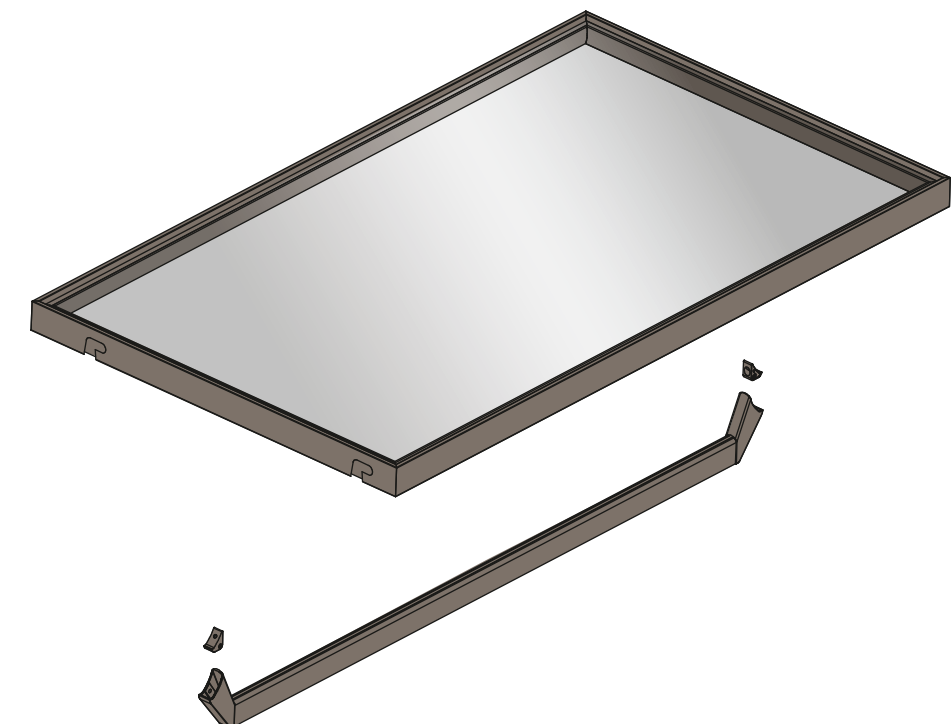
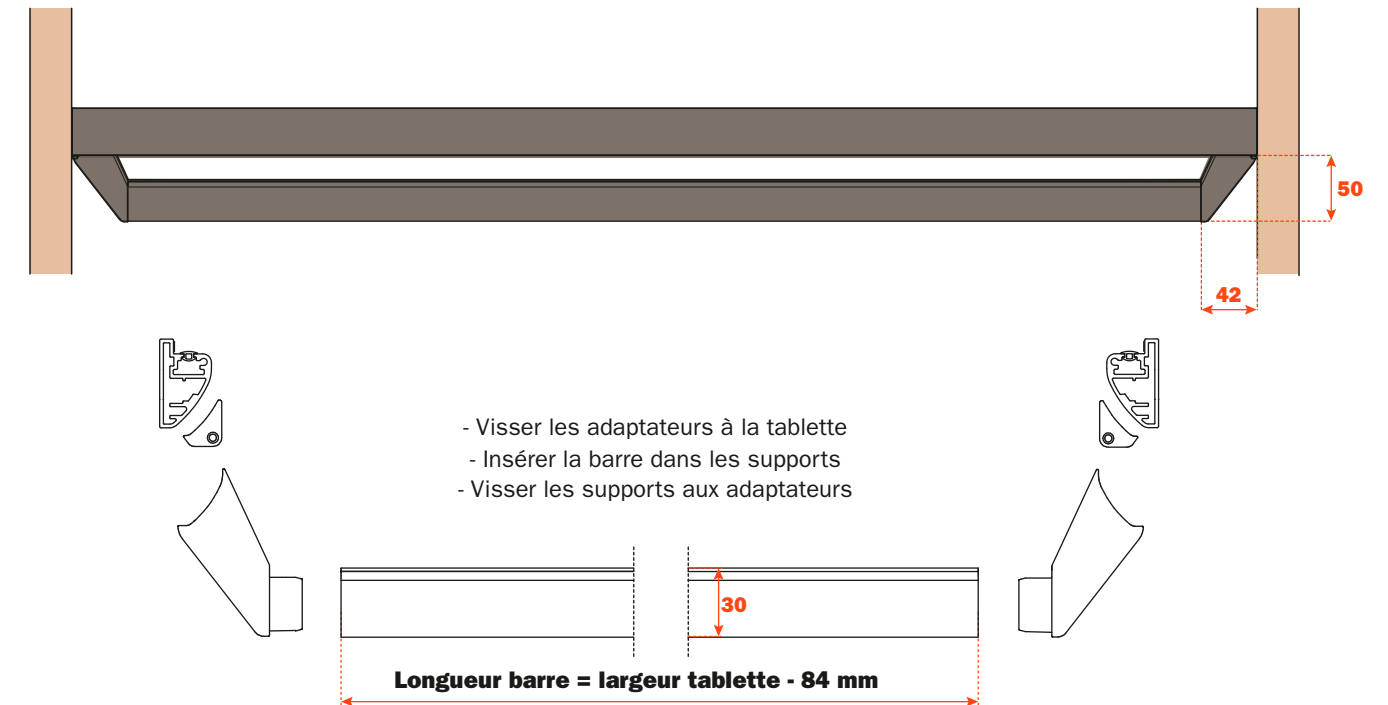


Excessories - tablettes - barre de penderie et supports pour barre

- VE80DAHA0133B** = Barre de penderie, longueur 1000 mm
- VE80DAHA0233B** = Barre de penderie, longueur 1500 mm
- VE80GMRA00533B** = Supports latéraux pour barre

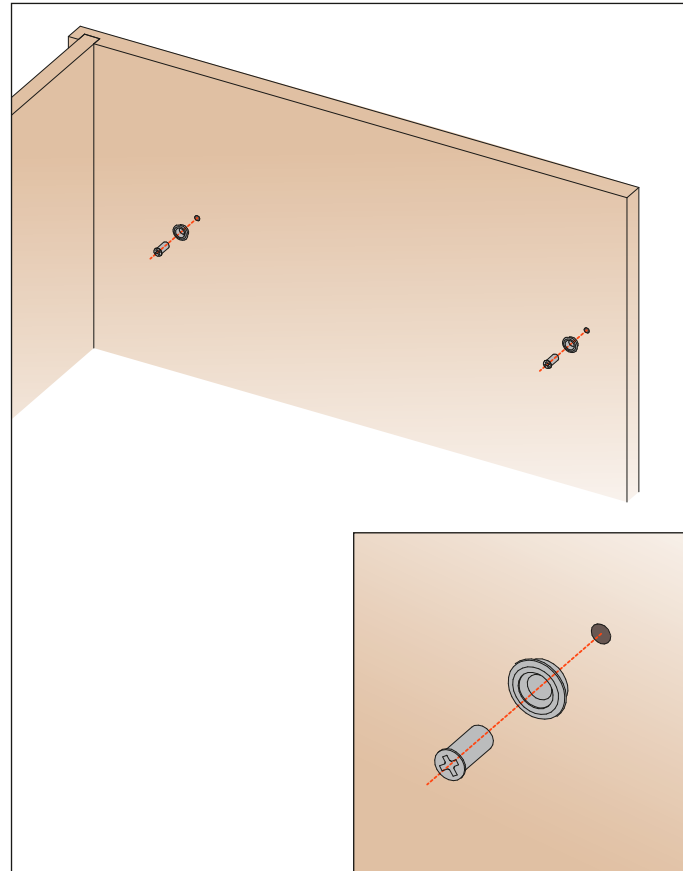
Barre de penderie et supports pour barre, pour tablette avec cadre en aluminium

- Matière de la barre : aluminium peint avec poudre époxy, section 15x30 mm
- Matière des supports : zamak peint avec poudre époxy
- Finition : gris brun métalisé
- Charge max. conseillée :
 - jusqu'à 1200 mm : 30 kg
 - de 1201 mm à 1500 mm : 15 Kg
- Emballage : carton avec 20 pièces
- Barre disponible sur mesure pour commandes supérieures à 20 pièces

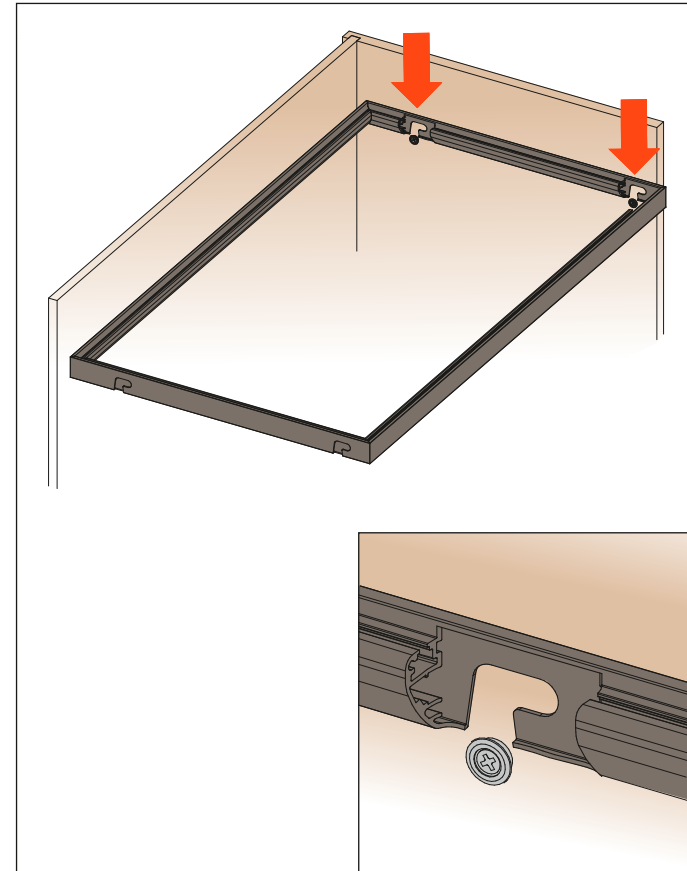


Excessories - tablettes-cadre en aluminium-instructions de montage

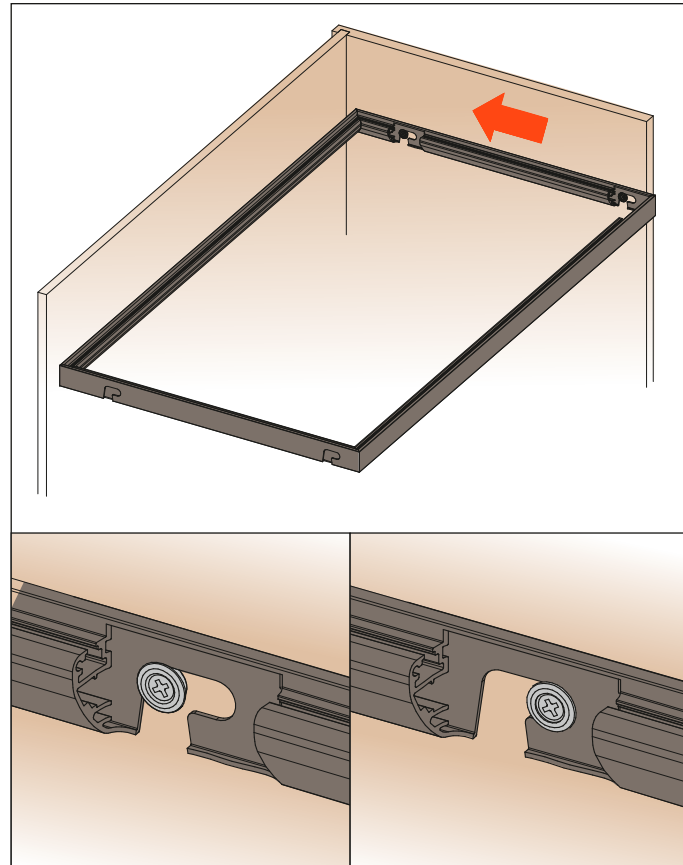
1. Visser les taquets sur le côté du meuble



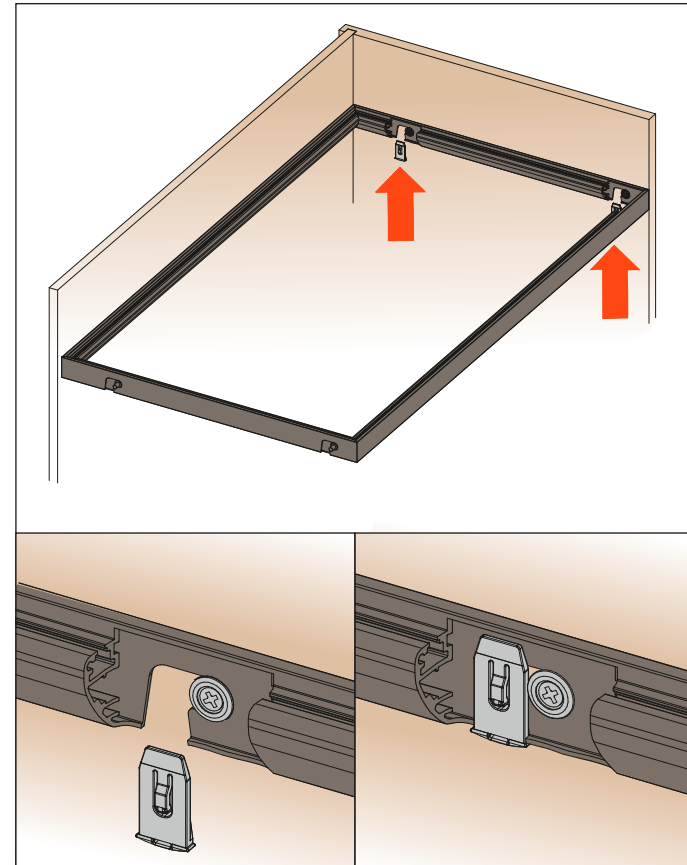
2. Insérer la tablette sur les taquets



3. Faire glisser la tablette pour la fixer au taquet



4. Insérer le clip pour bloquer la tablette



Excessories - tablettes-cadre en aluminium-composants électroniques

Code	Transformateur 24VDC - 10 sorties
VE80EAXA001XXA	MAX. 60W - 220/230V - MAX. 2,5A - UE
VE80EAXA002XXA	MAX. 120W - 220/230V - MAX. 5A - UE
VE80EBXA032XXA	MAX. 60W - 220/230V - MAX. 2,5A - UK
VE80EBXA033XXA	MAX. 120W - 220/230V - MAX. 5A - UK
VE80EBXA034XXA	MAX. 60W - 120V - MAX. 2,5A - US
VE80EBXA035XXA	MAX. 96W - 120V - MAX. 4A - US

Code	*Transformateur avec récepteur radiocontrôle 24VDC - 10 sorties
VE80EAXA003XXA	MAX. 60W - 220/230V - MAX. 2,5A - UE
VE80EAXA004XXA	MAX. 120W - 220/230V - MAX. 5A - UE
VE80EBXA036XXA	MAX. 60W - 220/230V - MAX. 2,5A - UK
VE80EBXA037XXA	MAX. 120W - 220/230V - MAX. 5A - UK
VE80EBXA038XXA	MAX. 60W - 120V - MAX. 2,5A - US
VE80EBXA039XXA	MAX. 96W - 120V - MAX. 4A - US

Code	Contrôle sans fil
VE80EBXA001XXA	Contrôle sans fil murale avec fonction de variateur pour l'intensité lumineuse et la sélection de la température de la couleur. Elle transforme les interrupteurs standards en régulateur sans fil.

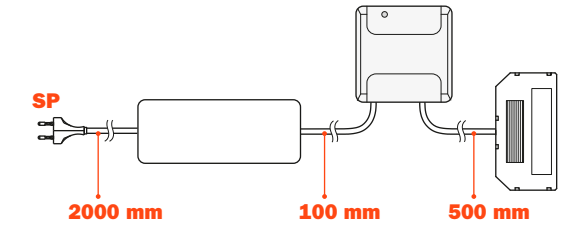
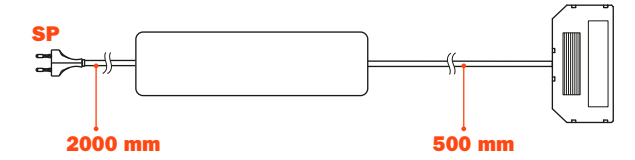
Code	Contrôle sans fil
VE80EBXA002XXA	Contrôle sans fil avec touche centrale avec fonction de variateur pour l'intensité lumineuse. Bouton de réglage tactile pour la sélection de la température de la couleur.

Code	Contrôle sans fil
VE80EBXA003XXA	Contrôle sans fil tactile à encastrer avec fonction de variateur pour l'intensité lumineuse et pour la sélection de la température de la couleur

Code	Contrôle sans fil
VE80EBXA004XXA	Contrôle sans fil tactile et PIR (Infrarouge Passif) avec fonction de variateur pour l'intensité lumineuse et pour la sélection de la température de la couleur

Code	Contrôle sans fil
VE80EBXA010XXA	HUB pour contrôle de la lumière avec smartphone, tablette ou PC

Code	Capteur infrarouge (IR) extérieur pour portes
VE80EBXA020XXA	MAX. 60W - 24 VDC - MAX. 2,5A - 1 porte
VE80EBXA021XXA	MAX. 60W - 24 VDC - MAX. 2,5A - 2 portes*



- Alimentation : 230V
- Type de communication : Wi-fi
- Nombre appareils, smartphones, tablettes ou PC connectés en même temps : 50
- Nombre de récepteurs gérables : 20
- Degré de protection : IP20
- Température de fonctionnement : -20 +55 °C
- Dimensions : 174x46x35 mm

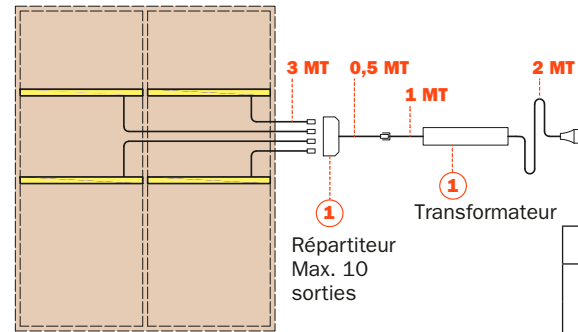


* x2

Excessories - tablettes - cadre en aluminium - matériel électrique

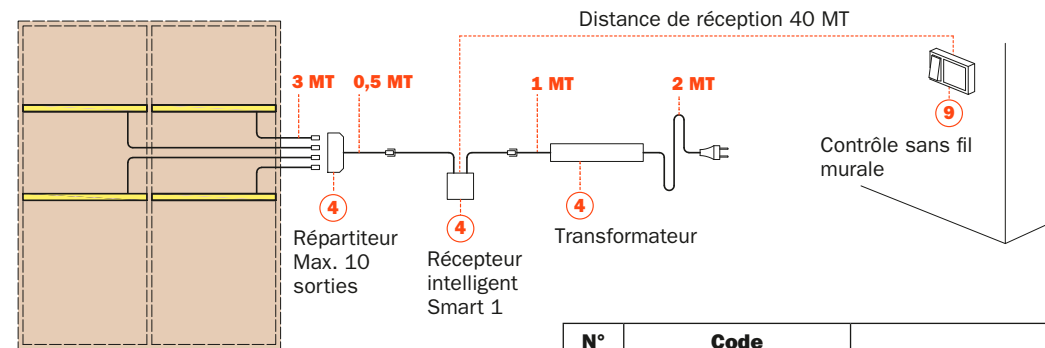
Exemples d'utilisation

Activation avec interrupteur de la maison



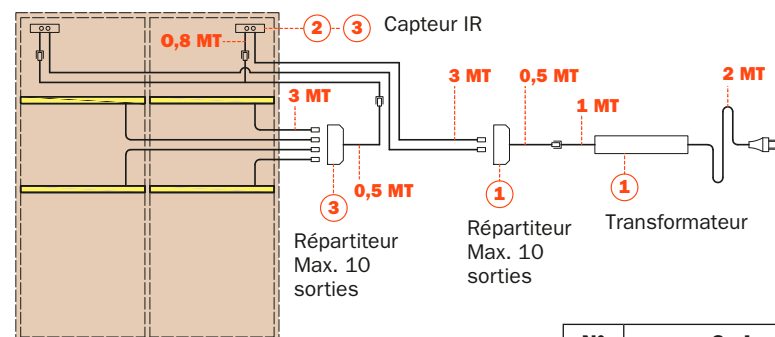
N°	Code	Description
1	VE80EAXA001XXA	Transformateur 24V 60W 10 sorties (1/1)
	VE80EAXA002XXA	Transformateur 24V 120W 10 sorties (1/1)
	VE80EBXA032XXA	Transformateur 220-240V 24VDC 60W SLIM 10 sorties PC.UK
	VE80EBXA033XXA	Transformateur 220-240V 24VDC 120W 10 sorties PC.UK
	VE80EBXA034XXA	Transformateur 120VAC/24VDC P=60W + 10 sorties + PC.US
	VE80EBXA035XXA	Transformateur 120VAC/24VDC P=96W + 10 sorties + PC.US

Activation avec "controller smart switch"



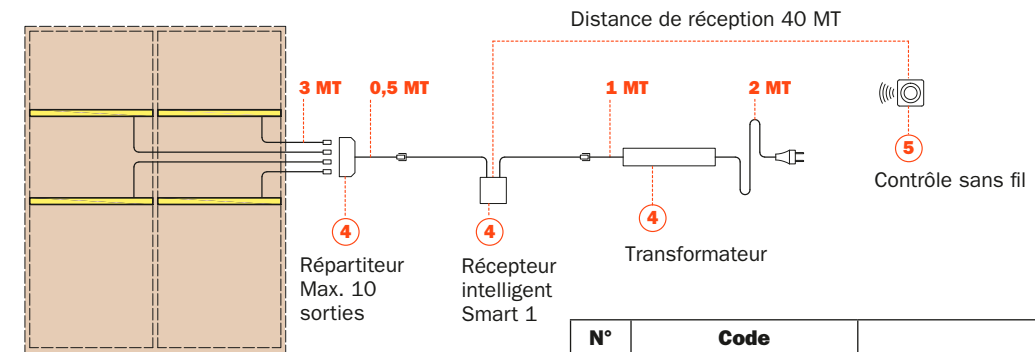
N°	Code	Description
4	VE80EAXA003XXA	Transformateur 24V 60W 10 sorties + récepteur (1/1)
	VE80EAXA004XXA	Transformateur 24V 120W 10 sorties + récepteur (1/1)
	VE80EBXA036XXA	SMART 1 EDC + DRIVER 60W 24V PC.UK
	VE80EBXA037XXA	SMART 1 EDC + DRIVER 120W 24V PC.UK
	VE80EBXA038XXA	SMART 1 EDC + DRIVER 60W 24V 120V PC.US
	VE80EBXA039XXA	SMART 1 EDC + DRIVER 96W 24V 120V PC.US
9	VE80EBXA001XXA	Contrôle sans fil murale (1/1)

Activation avec 1 ou 2 capteurs IR - Extérieurs



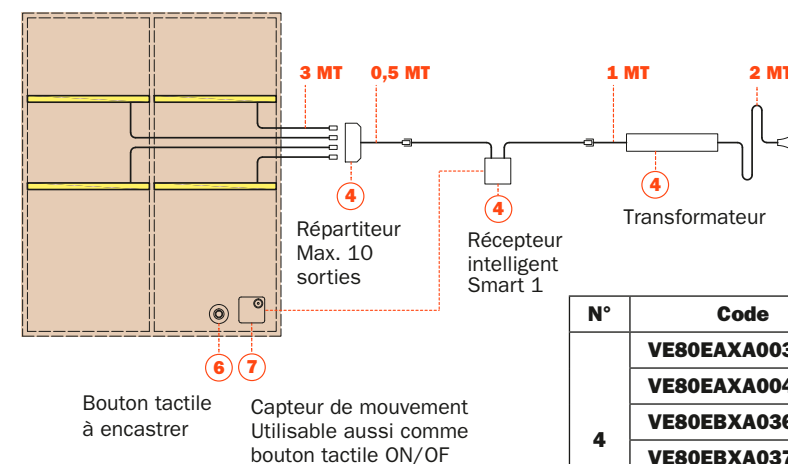
N°	Code	Description
1	VE80EAXA001XXA	Transformateur 24V 60W 10 sorties (1/1)
	VE80EAXA002XXA	Transformateur 24V 120W 10 sorties (1/1)
	VE80EBXA032XXA	Transformateur 220-240V 24VDC 60W SLIM 10sort. PC.UK
	VE80EBXA033XXA	Transformateur 220-240V 24VDC 120W 10sort. PC.UK
	VE80EBXA034XXA	Transformateur 120VAC/24VDC P=60W +10sort. + PC.US
	VE80EBXA035XXA	Transformateur 120VAC/24VDC P=96W +10sort. + PC.US
2	VE80EBXA020XXA	Capteur IR extérieur pour 1 porte (1/1)
3	VE80EBXA021XXA	Capteur IR extérieur pour 2 portes (1/1)

Activation avec "controller smart 1"



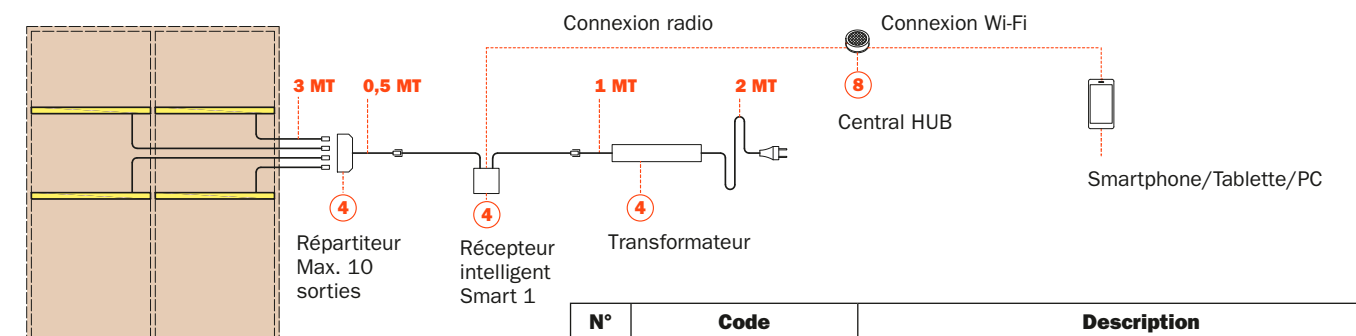
N°	Code	Description
4	VE80EAXA003XXA	Transformateur 24V 60W 10 sorties + récepteur (1/1)
	VE80EAXA004XXA	Transformateur 24V 120W 10 sorties + récepteur (1/1)
	VE80EBXA036XXA	SMART 1 EDC + DRIVER 60W 24V PC.UK
	VE80EBXA037XXA	SMART 1 EDC + DRIVER 120W 24V PC.UK
	VE80EBXA038XXA	SMART 1 EDC + DRIVER 60W 24V 120V PC.US
	VE80EBXA039XXA	SMART 1 EDC + DRIVER 96W 24V 120V PC.US
	5	VE80EBXA002XXA

Activation avec "controller smart touch" ou "smart sensor"



N°	Code	Description
4	VE80EAXA003XXA	Transformateur 24V 60W 10 sorties + récepteur (1/1)
	VE80EAXA004XXA	Transformateur 24V 120W 10 sorties + récepteur (1/1)
	VE80EBXA036XXA	SMART 1 EDC + DRIVER 60W 24V PC.UK
	VE80EBXA037XXA	SMART 1 EDC + DRIVER 120W 24V PC.UK
	VE80EBXA038XXA	SMART 1 EDC + DRIVER 60W 24V 120V PC.US
	VE80EBXA039XXA	SMART 1 EDC + DRIVER 96W 24V 120V PC.US
6	VE80EBXA003XXA	Contrôle sans fil à encastrer on/off + Variateur (1/1)
7	VE80EBXA004XXA	Capteur IR on/off + Variateur (1/1)

Activation avec "controller smart gateway"



N°	Code	Description
4	VE80EAXA003XXA	Transformateur 24V 60W 10 sorties + récepteur (1/1)
	VE80EAXA004XXA	Transformateur 24V 120W 10 sorties + récepteur (1/1)
	VE80EBXA036XXA	SMART 1 EDC + DRIVER 60W 24V PC.UK
	VE80EBXA037XXA	SMART 1 EDC + DRIVER 120W 24V PC.UK
	VE80EBXA038XXA	SMART 1 EDC + DRIVER 60W 24V 120V PC.US
	VE80EBXA039XXA	SMART 1 EDC + DRIVER 96W 24V 120V PC.US
8	VE80EBXA010XXA	HUB pour contrôle avec smartphone (1/1)

ARTURO SALICE S.p.A.
VIA PROVINCIALE NOVEDRATESE, 10
22060 NOVEDRATE (COMO) ITALIA
TEL. 031 790424
FAX 031 791508
info.salice@salice.com
www.salice.com

BORTOLUZZI SISTEMI S.p.A.
VIA CADUTI 14 SETTEMBRE 1944, 45
32100 BELLUNO ITALIA
TEL. 0437 930866
FAX 0437 931442
info@bortoluzzi.com
www.bortoluzzi.com

DEUTSCHE SALICE GMBH

RUDOLF DIESEL STR. 10
POSTFACH 1154
74382 NECKARWESTHEIM
TEL. 07233 9807-0
FAX. 07233 9807-16
info.salice@deutschesalice.de
www.deutschesalice.de

DEUTSCHE SALICE GMBH

VERKAUFSBÜRO NORD
RINGSTRASSE 36/A30 CENTER
32584 LÖHNE
TEL. 05731 15608-0
FAX. 05731 15608-10
vknord@deutschesalice.de
www.deutschesalice.de

SALICE FRANCE S.A.R.L.

ROUTE DE GOA ZAC LES 3 MOULINS
06600 ANTIBES
TEL. 0493 330069
FAX. 0493 330141
info.salice@salicefrance.com
www.salicefrance.com

SALICE ESPAÑA, S.L.U.

CALLE COPÉRNICO, 11
POLÍGONO INDUSTRIAL
COLL DE LA MANYA
08403 GRANOLLERS (BARCELONA)
TEL. 938 46 88 61
FAX 938 49 11 97
info.salice@saliceespana.es
www.saliceespana.es

SALICE UK LTD.

KINGFISHER WAY
HINCHINGBROOKE BUSINESS PARK
HUNTINGDON CAMBS PE 29 6FN
TEL. 01480 413831
FAX. 01480 451489
info.salice@saliceuk.co.uk
www.saliceuk.co.uk

SALICE AMERICA INC.

2123 CROWN CENTRE DRIVE
CHARLOTTE NC. 28227
TEL. 704 8417810
FAX. 704 8417808
info.salice@saliceamerica.com
www.saliceamerica.com

SALICE CANADA INC.

3500 RIDGEWAY DRIVE,
UNIT#1
MISSISSAUGA, ONTARIO, L5L 0B4
TEL. 905 8208787
FAX. 905 8207226
info.salice@salicecanada.com
www.salicecanada.com

**SALICE CHINA
(SHANGHAI) CO. LTD.**

1st FLOOR, B1 BLDG 928 MINGZHU ROAD
XUJING, QINGPU DISTRICT
SHANGHAI 201702 - CHINA
Tel. 021 3988 9880
Fax 021 3988 9882
info.salice@salicechina.com
www.salicechina.com



Contenus digitaux:

- **Présentation en Pdf**

DOCASS012.FRA
Ed. 02 - 03/2019



www.salice.com