



# **Accessories**

# **Accesorios**

**Futura Push Synchronizer**  
**Sincronizador para Futura Push**



The synchronization system for Push-to-open Futura runners has been developed to ensure that drawers of any width can be opened with minimum effort. The system links the two runners, which then become a single element; applying pressure on any part of the drawer front (even at the extremities), is sufficient for the Push devices to release and consequently for the drawer to open. The synchronization can be used with any drawer width; its functionality is at its best with drawers wider than 762 mm (30").

**Product features:**

- frameless or blocked out face frame applications
- smooth running action
- load capacity of the runner remains unchanged
- available on any Futura drawer length
- minimum opening (X) = 280 mm
- maximum opening (X) = 1335 mm
- bar length = 1150 cut to size

*El sistema de sincronización para guías Futura Push ha sido desarrollado para garantizar que los cajones de cualquier ancho puedan abrirse con el mínimo esfuerzo.*

*El sistema une las dos guías que luego se convierten en un solo elemento; aplicando presión en cualquier parte del frente del cajón (incluso en los extremos), es suficiente para los dispositivos Push liberar y, en consecuencia, abrirse el cajón.*

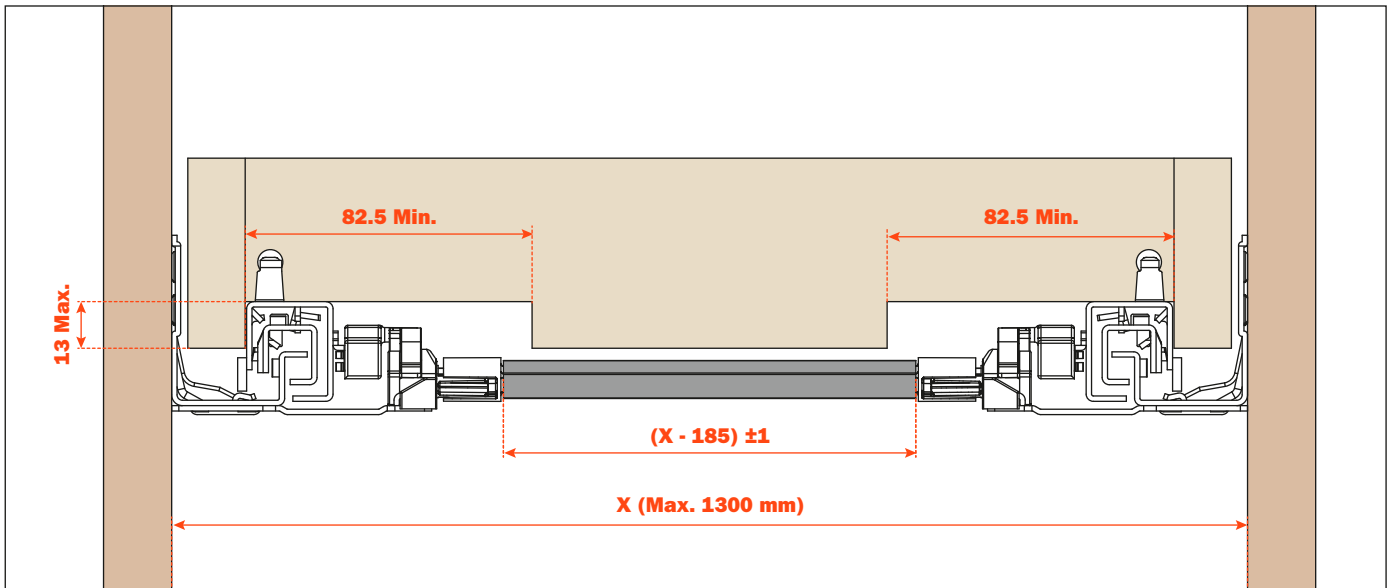
*La sincronización puede ser utilizada con cajones de cualquier ancho; su funcionalidad es máxima con cajones más anchos que 762 mm (30").*

**Product features:**

- Para aplicaciones tanto con marco como sin marco
- Acción de carrera suave
- Capacidad de carga de la guía queda invariada
- Disponible sobre cualquier longitud de guías Futura
- Apertura mínima (X) = 280 mm
- Apertura máxima (X) = 1335 mm
- Longitud de la barra = 1150 cortada a medida

**Technical information - Formula for cutting the bar to length**  
**Informaciones técnicas - Formula para cortar la barra a medida**

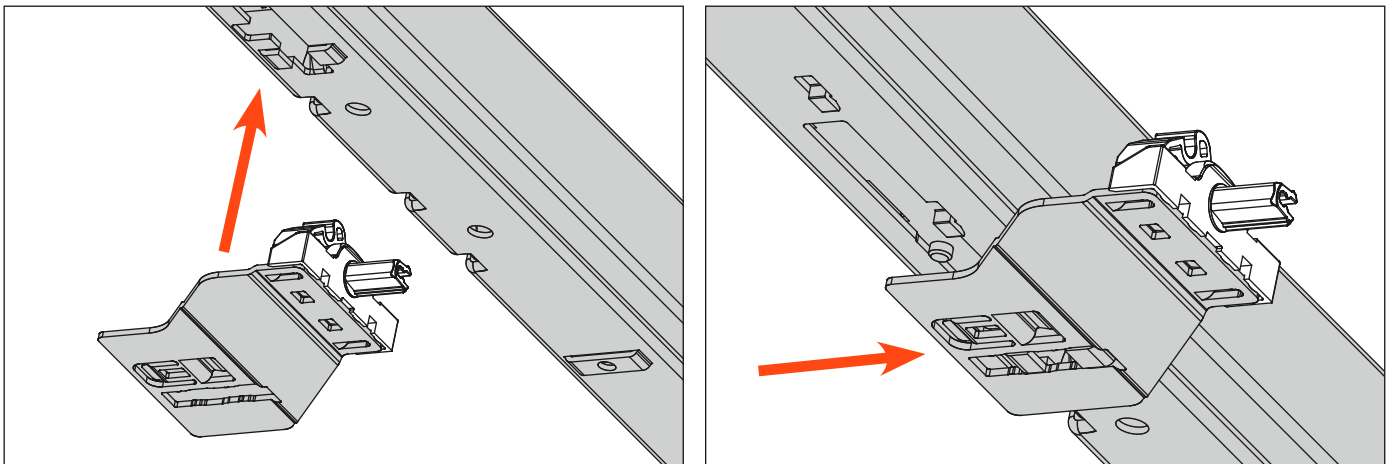
**The assembly of the synchronizer requires a minimum 82.5 mm (3-1/4") groove in the rear of the drawer.**  
**El montaje del sincronizador requiere una ranura mínima de 82,5 mm (3-1/4") en la parte trasera del cajón.**



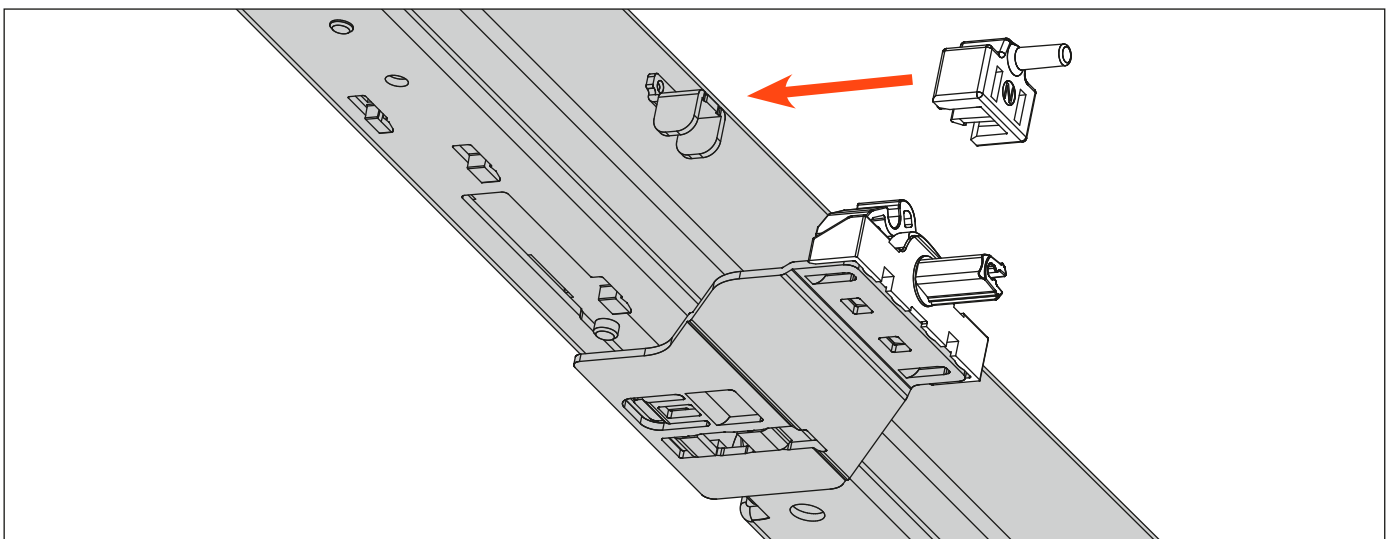
**X = Internal width of the cabinet**  
**X = Ancho interno del mueble**

## Assembly instructions Instrucciones de montaje

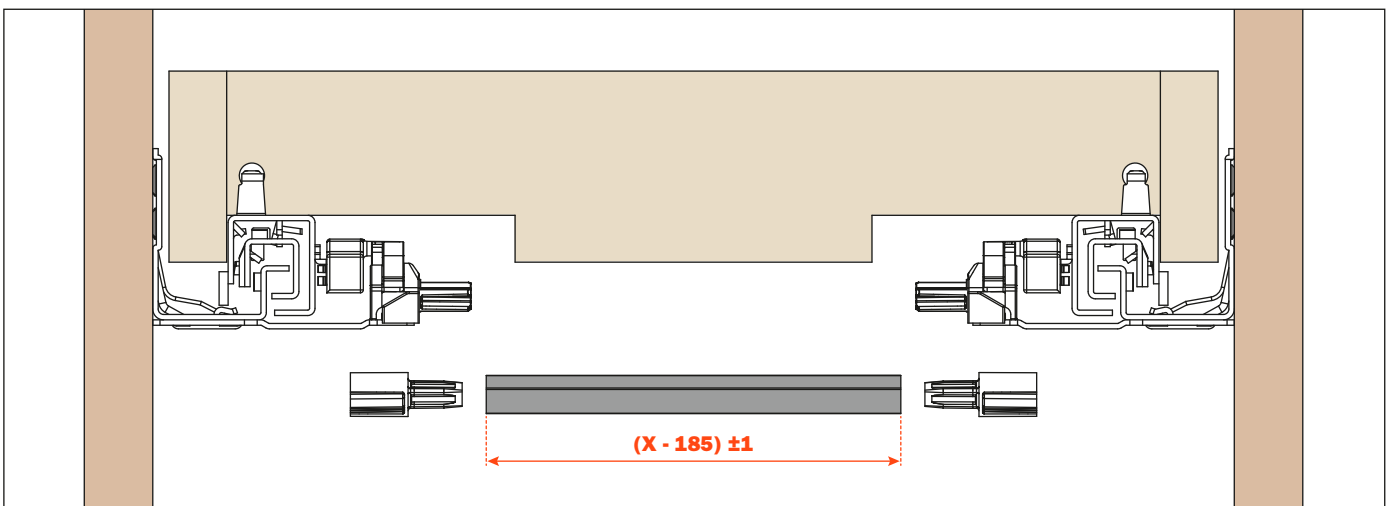
Slide the carrier plates into position on the runners in the direction indicated by the arrows.  
Deslice las placas portadoras en posición sobre las guías en la dirección indicada por las flechas.



Fitting the driver pins to the runners.  
Inserte los pines del conductor en las guías.

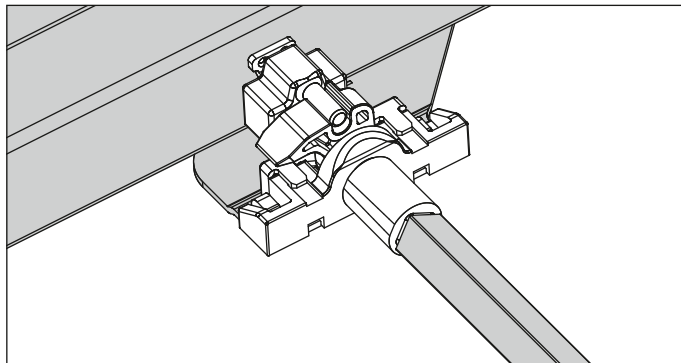
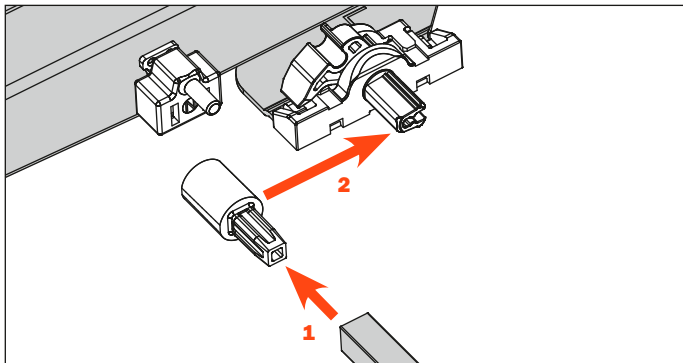


Cut the stabilizer bar to length.  
Corte la barra estabilizadora a medida.



## Assembly instructions Instrucciones de montaje

Fix the bar to the plates and insert the drawer.  
Fije la barra a las placas e inserte el cajón.



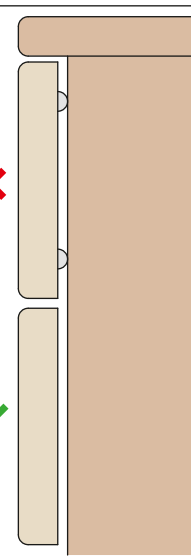
Applying pressure on any part of the drawer front is sufficient for the drawer to open  
Aplicando presión en cualquier parte del frente del cajón es suficiente para que el cajón se abra.



Use of bumpers  
not recommended  
for the correct  
operation  
of Push  
mechanism  
when the drawer  
front is pressed.



No se recomienda  
el uso de topes  
para el correcto  
funcionamiento del  
mecanismo Push  
cuando se presiona  
el frente del cajón.



## Packaging / Embalaje

### SYNCHRONIZER - INDUSTRIAL PACKAGING

**APKIGT51150**

**PACKAGING:** 1 box = 100 kits

### SINCRONIZADOR - EMBALAJE INDUSTRIAL

**APKIGT51150**

**Embalaje:** 1 caja = 100 kits



### SYNCHRONIZER - SINGLE KIT PACKAGING

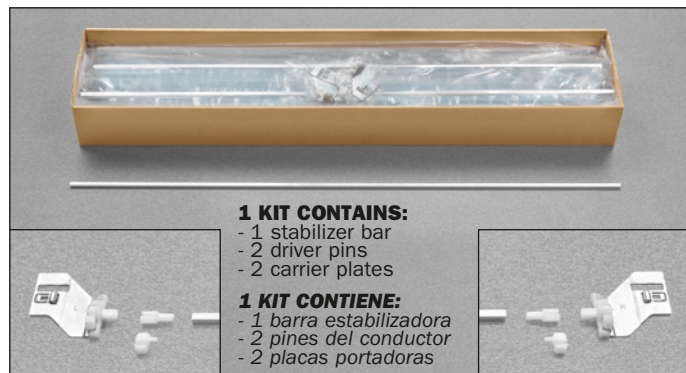
**APKFGT51150**

**PACKAGING:** 1 box = 20 single kits

### SINCRONIZADOR - EMBALAJE INDIVIDUAL

**APKFGT51150**

**Embalaje:** 1 caja = 20 kits individuales

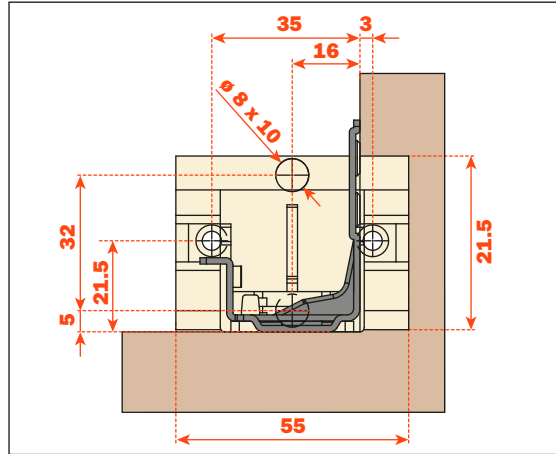
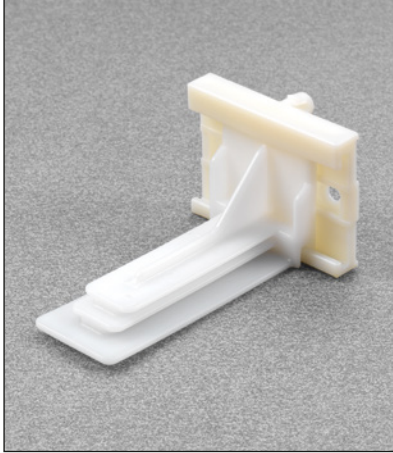


## Face frame rear sockets - plastic sockets

### Adaptadores posteriores para marco - adaptadores plásticos

#### Plug in socket / Adaptador de conectar

##### AS0755AJYD



- For Futura full extension runners
- Lateral self-alignment feature
- Two pieces synthetic, natural color
- Non-handed
- Non-detachable 8 (5/16") dowels

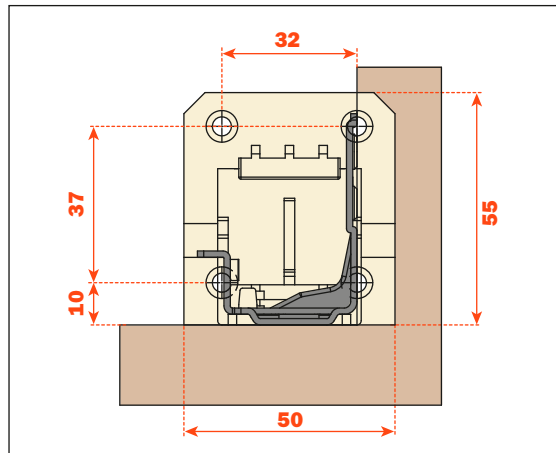
**PACKAGING:** 1 box = 100 pcs.

- Para guías de extracción total Futura
- Característica de auto-alineación lateral
- Dos piezas sintéticas, color natural
- Simétrico
- Casquillos  $\varnothing$  8 (5/16") no desmontables

**EMPAQUE:** 1 caja = 100 piezas

#### Screw on socket / Adaptador de atornillar

##### AS0755AJND



- For Futura full extension runners
- Lateral self-alignment feature
- Two pieces synthetic, natural color
- Non-handed

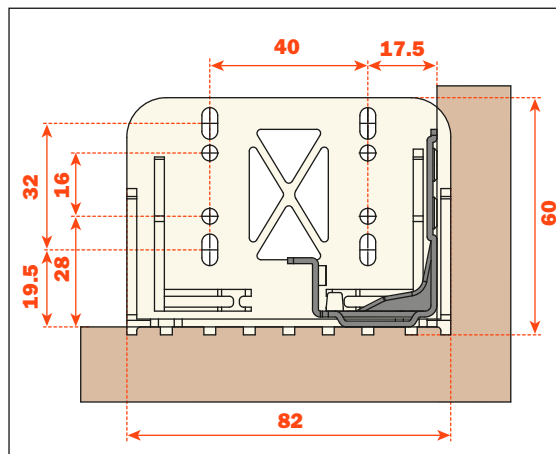
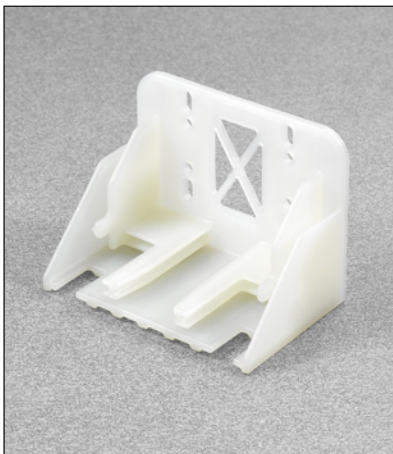
**PACKAGING:** 1 box = 100 pcs.

- Para guías de extracción total Futura
- Característica de auto-alineación lateral
- Dos piezas sintéticas, color natural
- Simétrico

**EMPAQUE:** 1 caja = 100 piezas

#### Screw on socket for 9" runner / Adaptador de atornillar para guía 9"

##### AS0755NAND9



- For 9" Futura runner
- One piece synthetic natural color
- Lateral self-alignment feature
- Non-handed
- Use at least two fixing screws

**PACKAGING:** 1 box = 100 pcs.

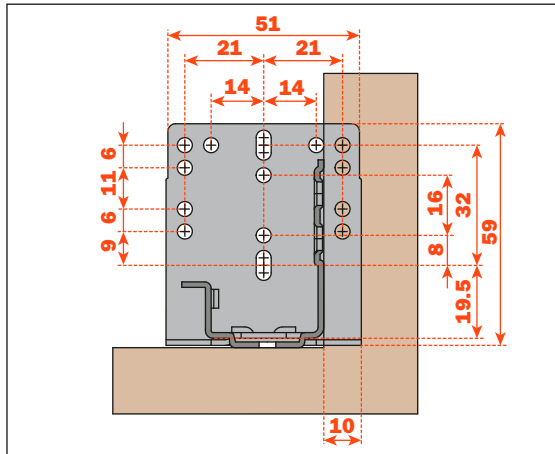
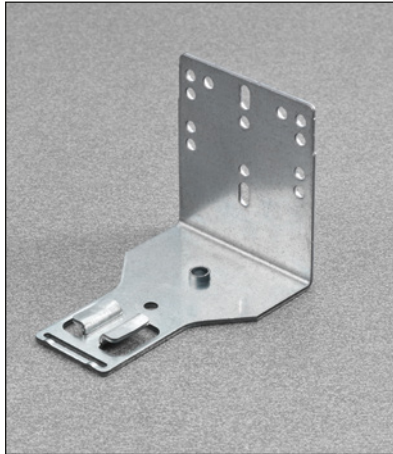
- Para guías Futura 9"
- Pieza única sintética color natural
- Característica de auto-alineación lateral
- Simétrico
- Utilizar por lo menos dos tornillos de fijación

**EMPAQUE:** 1 caja = 100 piezas

**Face frame rear sockets - steel sockets**  
**Adaptadores posteriores para marco - adaptadores de acero**

**Standard steel socket / Adaptador estándar de acero**

**AGSKXC5**



- For Futura full extension runners
- Lateral self-alignment feature
- One piece stamped steel, zinc-coated
- Non-handed
- Use at least two fixing screws

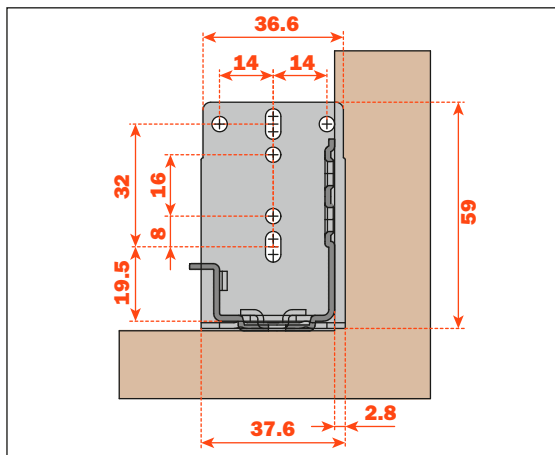
**PACKAGING:** 1 box = 100 pcs.

- Para guías de extracción total Futura
- Característica de auto-alineación lateral
- Pieza única de acero estampado, zincado
- Simétrico
- Utilizar por lo menos dos tornillos de fijación

**EMPAQUE:** 1 caja = 100 piezas

**Narrow steel socket / Adaptador estrecho de acero**

**AGSKXR5**



- For Futura full extension runners
- Lateral self-alignment feature
- One piece stamped steel, zinc-coated
- Non-handed
- Use at least two fixing screws

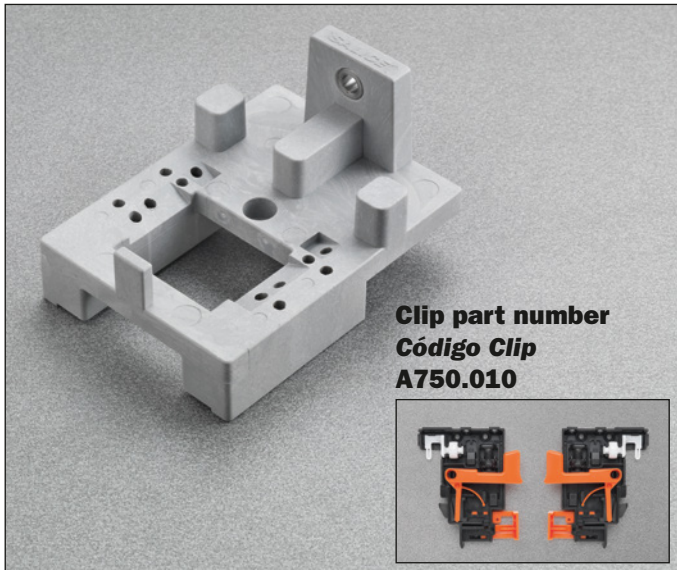
**PACKAGING:** 1 box = 100 pcs.

- Para guías de extracción total Futura
- Característica de auto-alineación lateral
- Pieza única de acero estampado, zincado
- Simétrico
- Utilizar por lo menos dos tornillos de fijación

**EMPAQUE:** 1 caja = 100 piezas

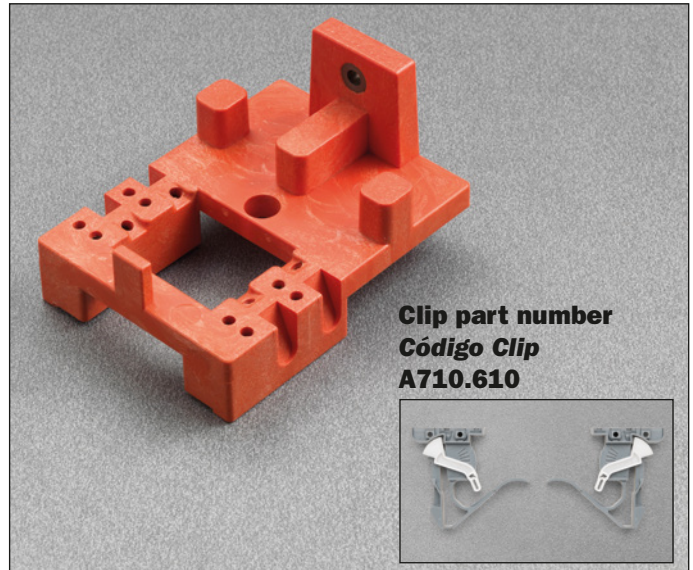
**Dima 755 - Drilling templates for drawers**  
**Dima 755 - Plantilla de pretaladro para cajones**

**A199800755010**



**Clip part number**  
**Código Clip**  
**A750.010**

**A199800755009**



**Clip part number**  
**Código Clip**  
**A710.610**

**PART NUMBER / CÓDIGO**

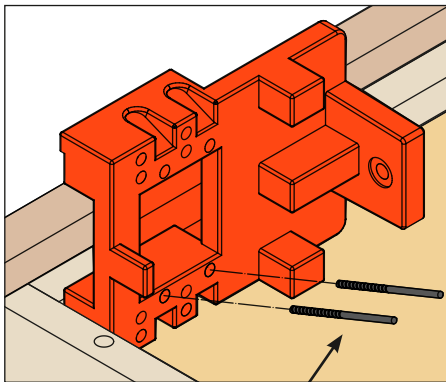
**A199800755010** - for 6 way adjustable clip - *Para clip regulable 6 direcciones*

**A199800755009** - for standard clip - *Para clip estándar*

**PACKAGING:** 1 box = 1 pc.

**EMPAQUE:** 1 caja = 1 pieza

**Angled drilling for clips**  
**Taladro angular para clips**



Use a  $\varnothing$  2,5 mm (3/32") drill bit

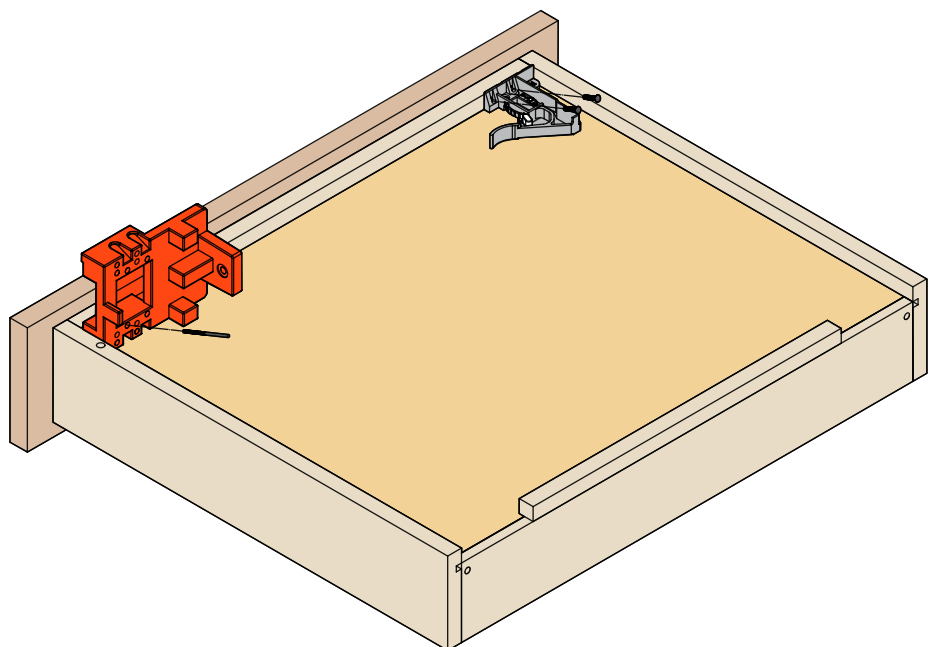
Utilizar una broca de  $\varnothing$  2,5 mm (3/32")

Pre-drilling for the clips reduces the possibility of splitting the wood and assures the correct and level installation of the clips.

The correct and level mounting assures a smooth assembly and operation of the drawer slide.

*El pretaladro para los clips reduce la posibilidad de quebrar el cajón y asegura el ajuste en plano de los clips.*

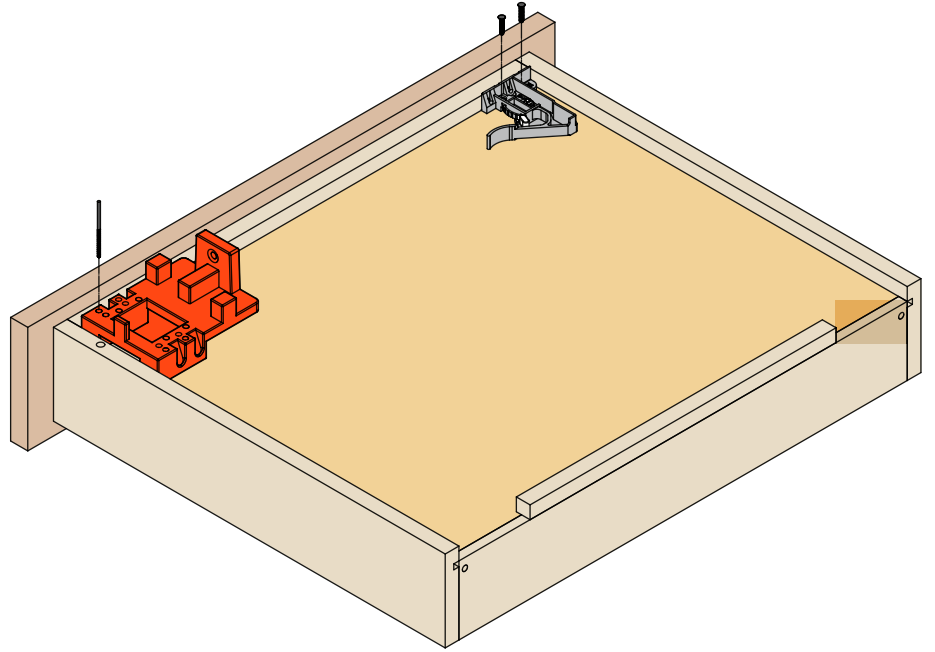
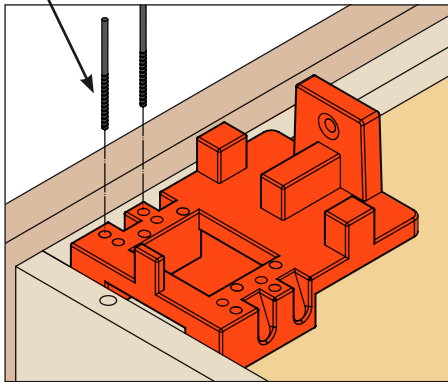
*El montaje correcto y en plano asegura un montaje fácil de la guía y un correcto funcionamiento.*



### Vertical drilling for clips *Taladro vertical para clips*

Use a  $\varnothing 2,5$  mm (3/32") drill bit

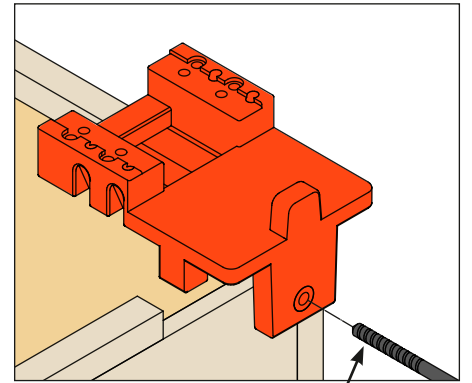
Utilizar una broca de  $\varnothing 2,5$  mm (3/32")



### Back drilling for hook *Taladro posterior para enganche*

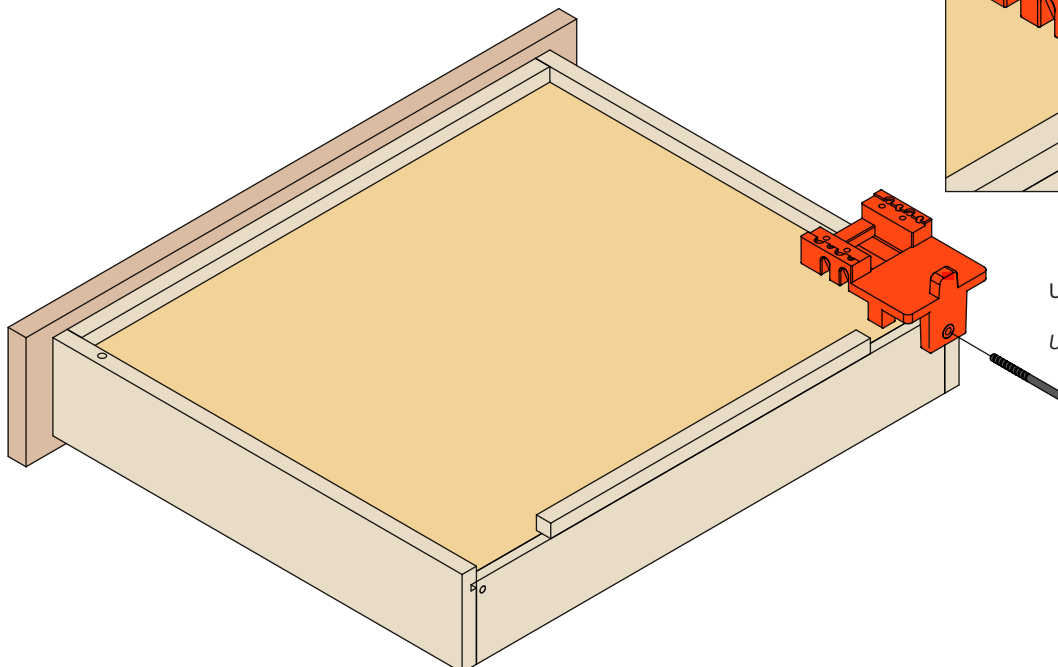
Pre-bore for rear hook for proper alignment and depth (min. depth = 10 mm or 13/32")

Pretaladro para enganche posterior para una apropiada alineación y profundidad (profundidad mín. = 10 mm o 13/32")



Use a  $\varnothing 7$  mm (9/32") drill bit

Utilizar una broca de  $\varnothing 7$  mm (9/32")





## Stabilizer for drawers Estabilizador para cajones



- To be installed on both right and left sides of the drawer
- Cam adjustment to allow a perfect bearing of the wheels to the cabinet sides
- Combined with Push runners it allows the opening also by pressing the ends of the drawer
- It improves the overall stability of the drawer
- De montar en ambos lados izquierdo y derecho del cajón
- Regulación excéntrica para una perfecta adhesión de los rodamientos a los laterales del mueble
- Combinado con las guías Push, permite la apertura también apretando el cajón cerca de sus extremidades
- Mejora la estabilidad general del cajón



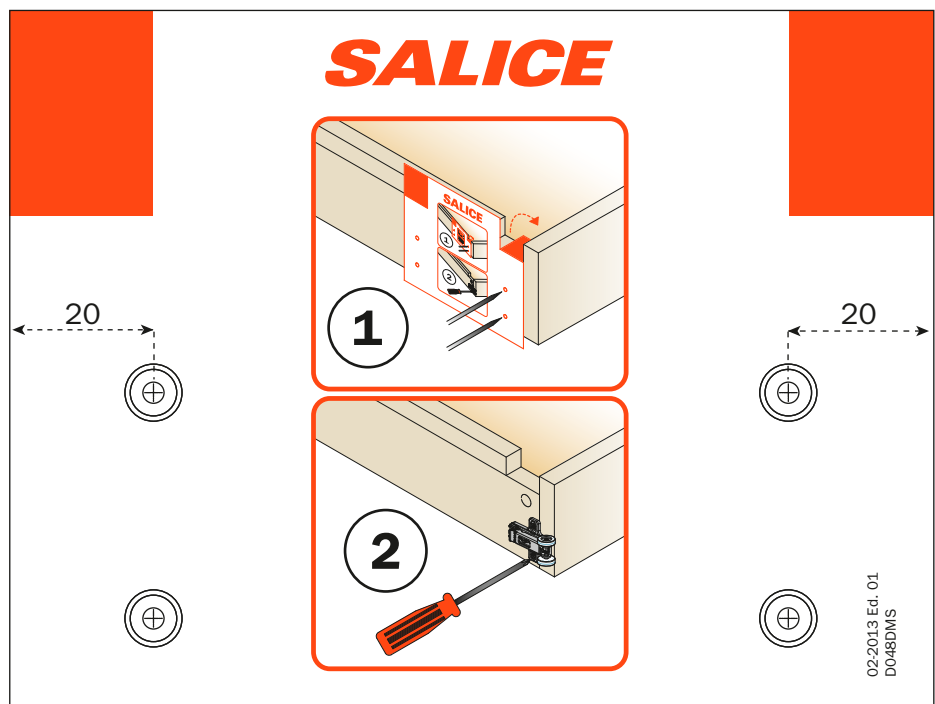
DATA FOR ORDER	
PACKAGING	PART NUMBER
Envelope with 2 pieces (2 mounting plates, 2 roller carriages and assembly instructions) Box 50 envelopes	<b>A6869400000202</b>
Box 300 pieces	<b>A6869400000200</b>

DATOS PARA ORDENAR	
EMPAQUE	CÓDIGO
Sobre con 2 piezas (2 bases, 2 carriles con rodamientos e instrucciones de montaje) Caja = 50 sobres	<b>A6869400000202</b>
1 caja = 300 piezas	<b>A6869400000200</b>

## Assembly instructions Instrucciones de montaje

Included with the hardware

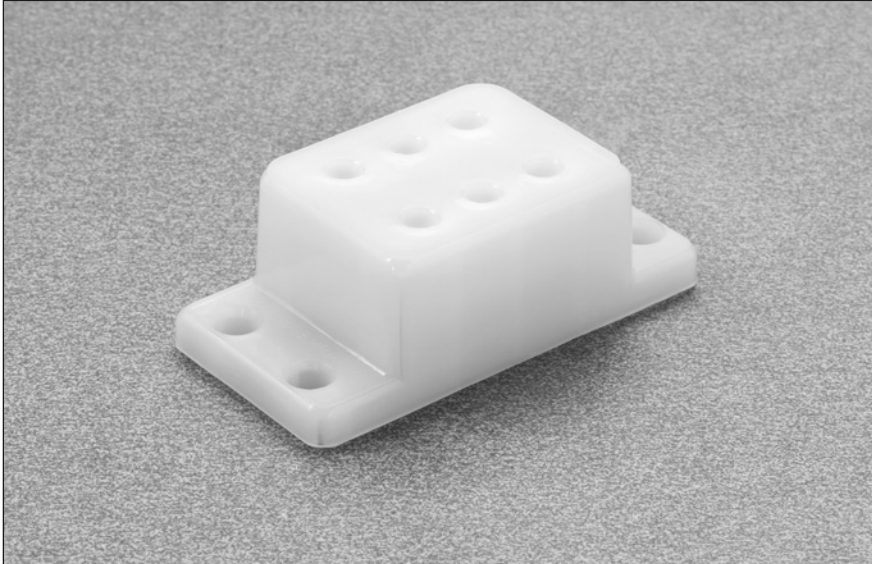
Incluidas en los herrajes



**Side spacer**  
**Distanciador lateral**

For spacing out Futura runners for clearance on interior roll-outs.  
Distanciador para guías Futura para cajones internos.

**ASPACERFUT**



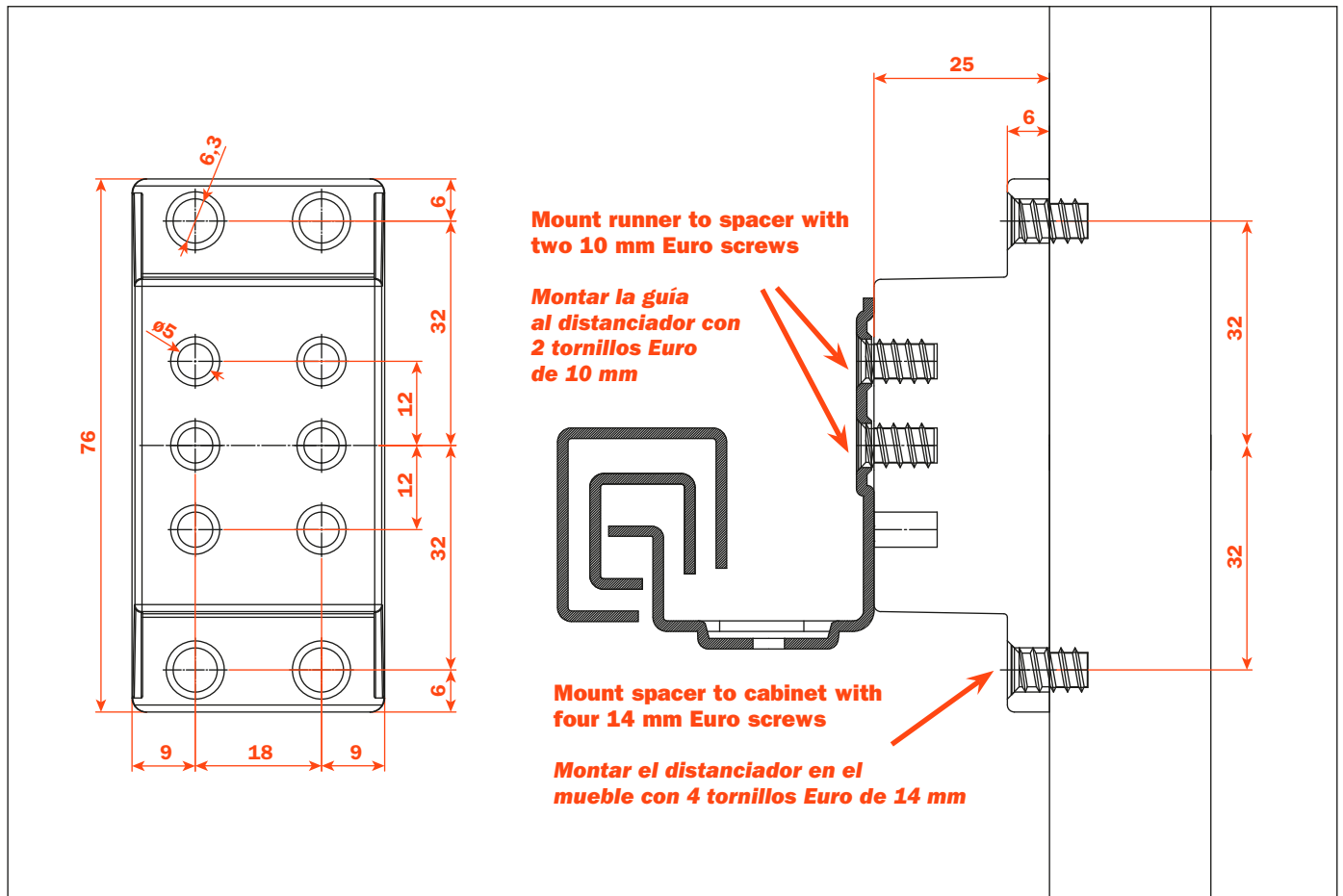
**DATA FOR ORDERS**

**PACKAGING:** 1 x 100 pcs.

**DATOS PARA ORDENAR**

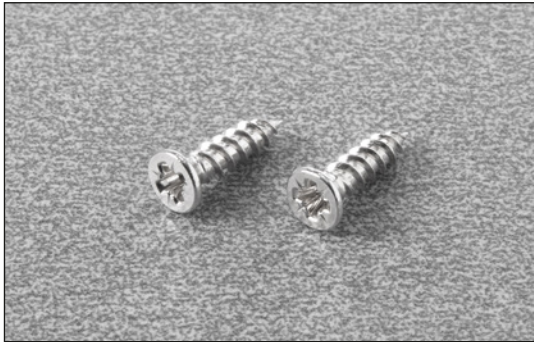
**EMPAQUE:** 1 x 100 piezas

DESCRIPTION DESCRIPCIÓN	PART NUMBER CÓDIGO
Side spacer Distanciador lateral	<b>ASPACERFUT</b> <b>ASPACERFUT</b>



**Wood screw**  
**Tornillo para madera**

**VU73X154**



**DATA FOR ORDERS**

**PACKAGING:** 1 x 100 pcs.

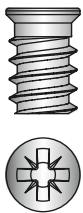
**DATOS PARA ORDENAR**

**EMPAQUE:** 1 x 100 piezas

DESCRIPTION DESCRIPCIÓN	PART NUMBER CÓDIGO
Wood screw # 6 x 16 mm (5/8") Tornillo para madera # 6 x 16 mm (5/8")	<b>VU73X154</b> <b>VU73X154</b>

**Euro screw**  
**Tornillo Euro**

**V136X114**



**DATA FOR ORDERS**

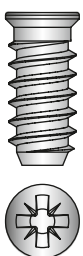
**PACKAGING:** 1 x 100 pcs.

**DATOS PARA ORDENAR**

**EMPAQUE:** 1 x 100 piezas

DESCRIPTION DESCRIPCIÓN	PART NUMBER CÓDIGO
Euro screw # 6 x 11 mm (7/16") Tornillo Euro # 6 x 11 mm (7/16")	<b>V136X114</b> <b>V136X114</b>

**V136X154**



**DATA FOR ORDERS**

**PACKAGING:** 1 x 100 pcs.

**DATOS PARA ORDENAR**

**EMPAQUE:** 1 x 100 piezas

DESCRIPTION DESCRIPCIÓN	PART NUMBER CÓDIGO
Euro screw # 6 x 14.5 mm (9/16") Tornillo Euro # 6 x 14.5 mm (9/16")	<b>V136X154</b> <b>V136X154</b>

**Pozi driver**  
**Destornillador**

**D2A7XCXCP**



**DATA FOR ORDERS**

**PACKAGING:** 1 x 100 pcs.

**DATOS PARA ORDENAR**

**EMPAQUE:** 1 x 100 piezas

DESCRIPTION DESCRIPCIÓN	PART NUMBER CÓDIGO
Pozi driver Destornillador	<b>D2A7XCXCP</b> <b>D2A7XCXCP</b>