



# **Accessories**

# **Accesorios**

**Futura Push Synchronizer**  
**Sincronizador para Futura Push**



The synchronization system for Push-to-open Futura runners has been developed to ensure that drawers of any width can be opened with minimum effort. The system links the two runners, which then become a single element; applying pressure on any part of the drawer front (even at the extremities), is sufficient for the Push devices to release and consequently for the drawer to open. The synchronization can be used with any drawer width; its functionality is at its best with drawers wider than 762 mm (30").

**Product features:**

- frameless or blocked out face frame applications
- smooth running action
- load capacity of the runner remains unchanged
- available on any Futura drawer length
- minimum opening (X) = 280 mm
- maximum opening (X) = 1300 mm
- bar length = 1150 cut to size

*El sistema de sincronización para guías Futura Push ha sido desarrollado para garantizar que los cajones de cualquier ancho puedan abrirse con el mínimo esfuerzo.*

*El sistema une las dos guías que luego se convierten en un solo elemento; aplicando presión en cualquier parte del frente del cajón (incluso en los extremos), es suficiente para los dispositivos Push liberar y, en consecuencia, abrirse el cajón.*

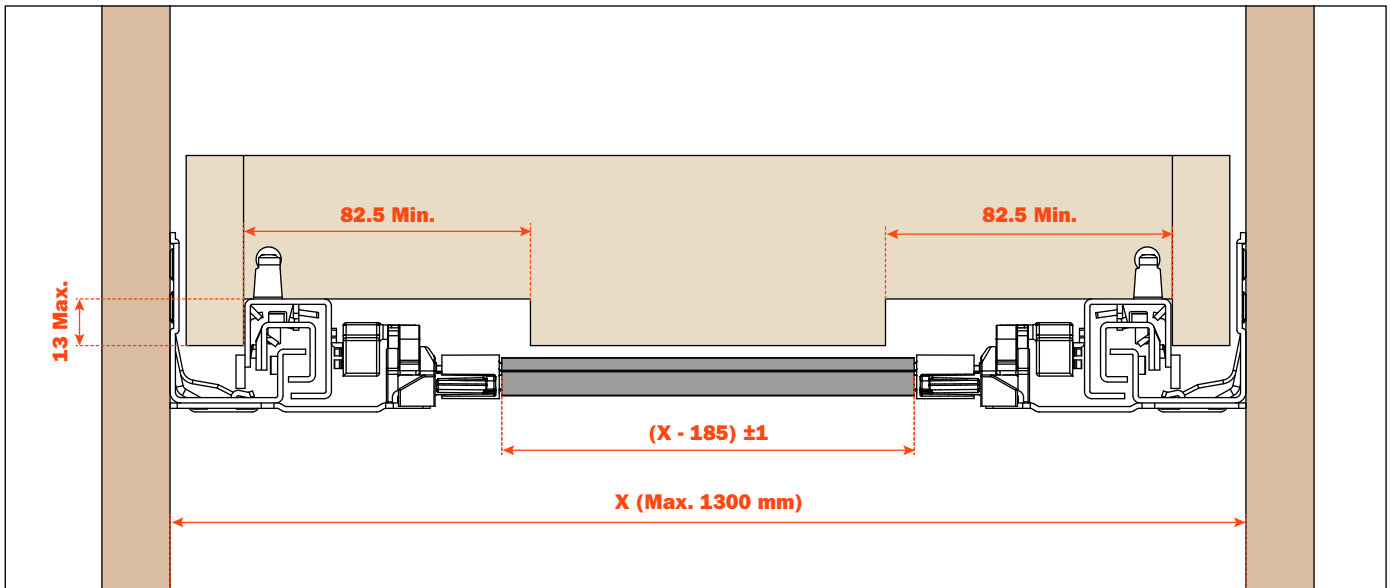
*La sincronización puede ser utilizada con cajones de cualquier ancho; su funcionalidad es máxima con cajones más anchos que 762 mm (30").*

**Product features:**

- Para aplicaciones tanto con marco como sin marco
- Acción de carrera suave
- Capacidad de carga de la guía queda invariada
- Disponible sobre cualquier longitud de guías Futura
- Apertura mínima (X) = 280 mm
- Apertura máxima (X) = 1300 mm
- Longitud de la barra = 1150 cortada a medida

**Technical information - Formula for cutting the bar to length**  
**Informaciones técnicas - Formula para cortar la barra a medida**

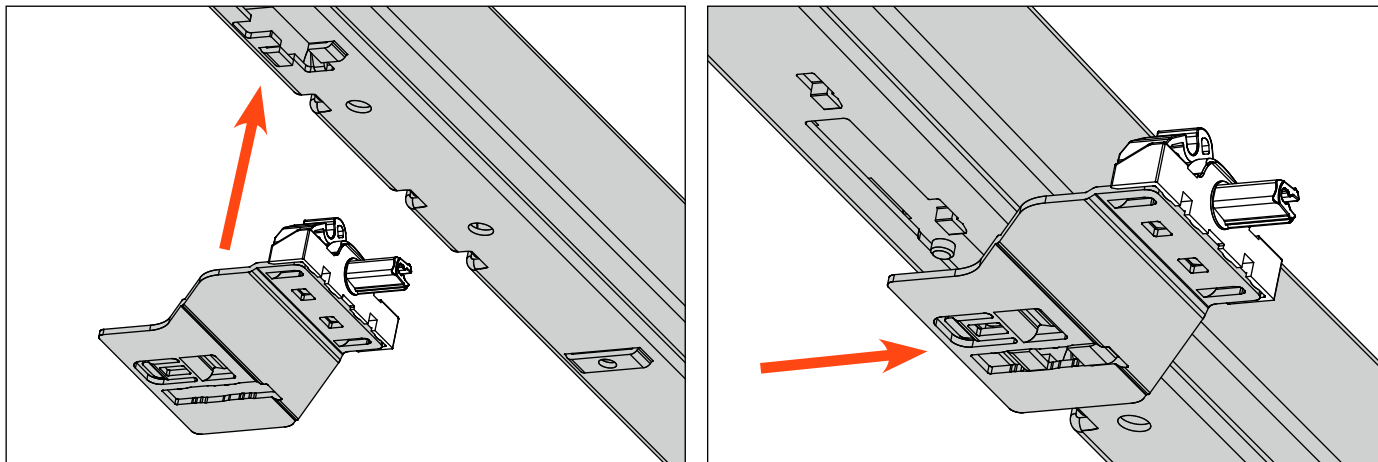
**The assembly of the synchronizer requires a minimum 82.5 mm (3-1/4") groove in the rear of the drawer.**  
**El montaje del sincronizador requiere una ranura mínima de 82,5 mm (3-1/4") en la parte trasera del cajón.**



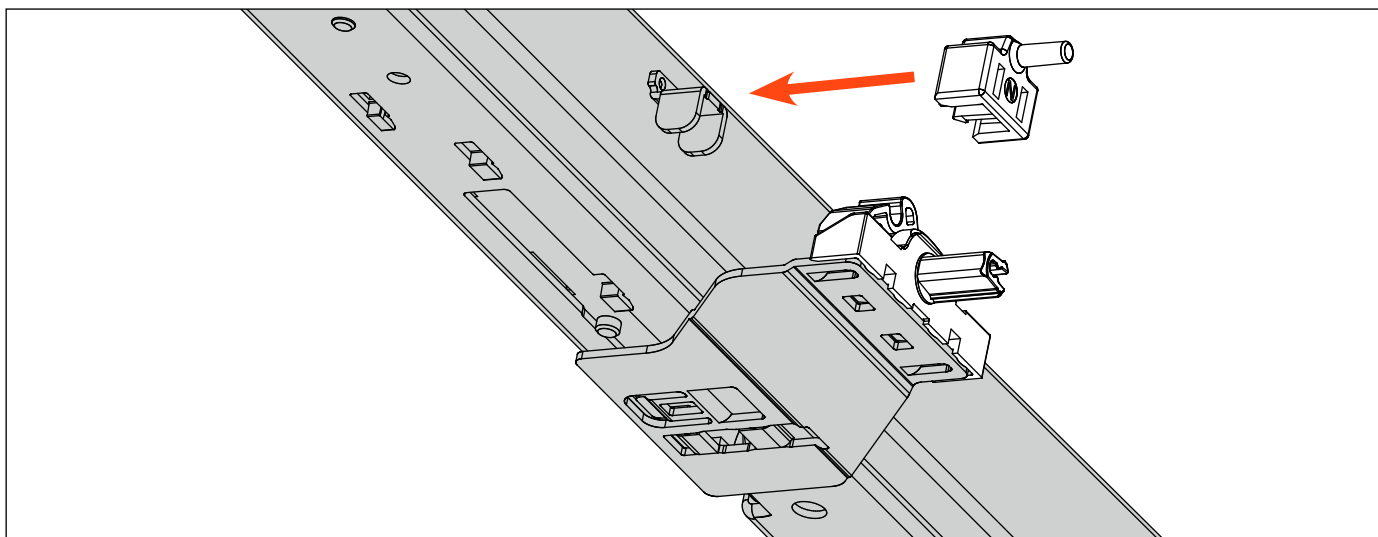
**X = Internal width of the cabinet**  
**X = Ancho interno del mueble**

## Assembly instructions Instrucciones de montaje

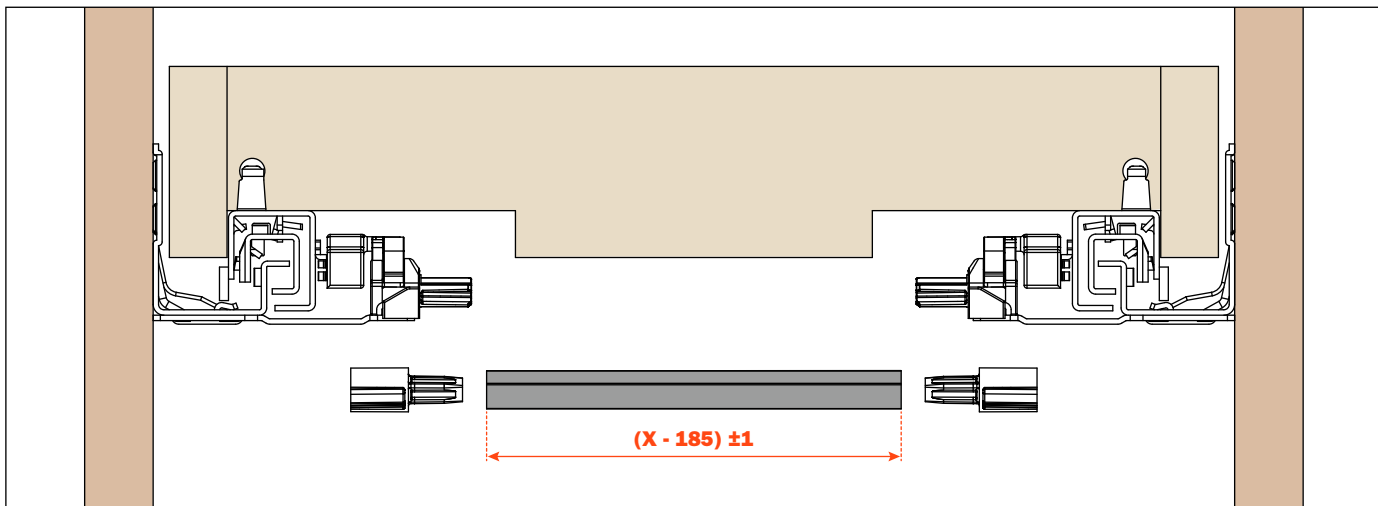
Slide the carrier plates into position on the runners in the direction indicated by the arrows.  
Deslice las placas portadoras en posición sobre las guías en la dirección indicada por las flechas.



Fitting the driver pins to the runners.  
Inserte los pines del conductor en las guías.

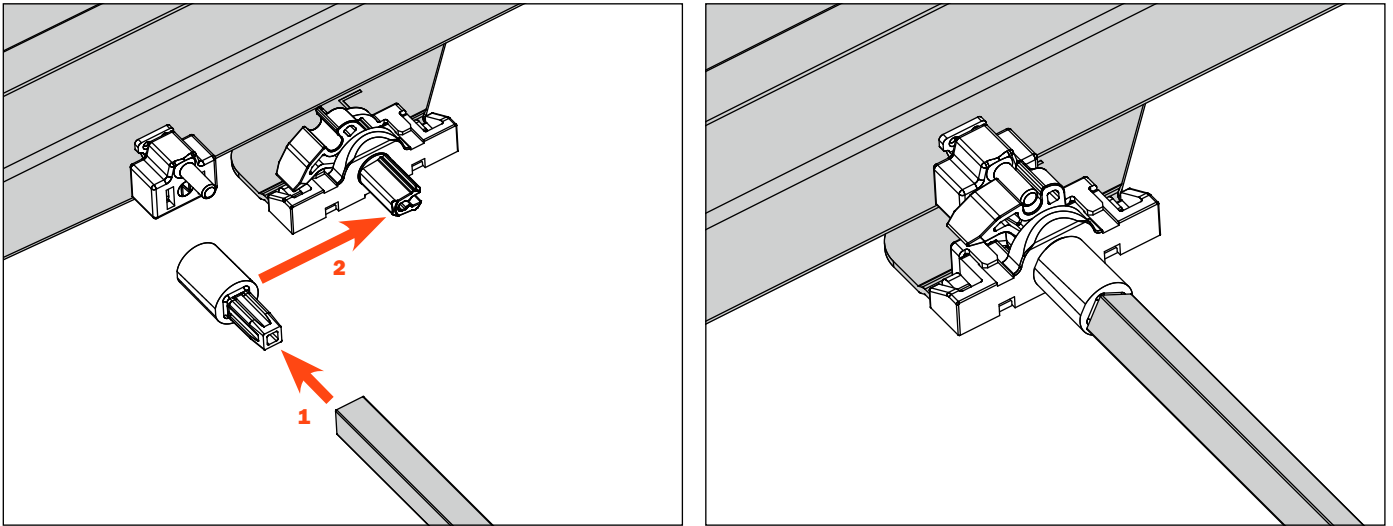


Cut the stabilizer bar to length.  
Corte la barra estabilizadora a medida.



## Assembly instructions Instrucciones de montaje

Fix the bar to the plates and insert the drawer.  
*Fije la barra a las placas e inserte el cajón.*



Applying pressure on any part of the drawer front is sufficient for the drawer to open  
*Aplicando presión en cualquier parte del frente del cajón es suficiente para que el cajón se abra.*



Use of bumpers  
not recommended  
for the correct  
operation  
of Push  
mechanism  
when the drawer  
front is pressed.



*No se recomienda  
el uso de topes  
para el correcto  
funcionamiento del  
mecanismo Push  
cuando se presiona  
el frente del cajón.*



## Packaging Embalaje

### SINGLE KIT PACKAGING

#### APKFGT51150

PACKAGING: 1 box = 20 single kits

1 KIT:

- 1 stabiliser bar
- 2 end caps
- 2 driver pins
- 1 right carrier plate and 1 left carrier plate

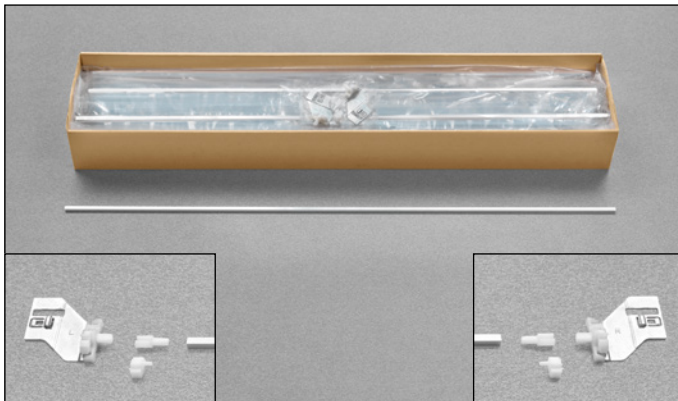
### EMBALAJE INDIVIDUAL

#### APKFGT51150

EMBALAJE: 1 caja = 20 kits individuales

1 KIT:

- 1 barra sincronizadora
- 2 terminales
- 2 pivotes de accionamiento
- 1 placa derecha y 1 placa izquierda



### INDUSTRIAL PACKAGING

#### APKIGT51150

PACKAGING: 100 kits

1 KIT:

- 1 BOX = 100 stabiliser bars
- 200 end caps
- 200 driver pins
- 1 BOX = 100 right carrier plates
- 1 BOX = 100 left carrier plates

### EMBALAJE INDUSTRIAL

#### APKIGT51150

EMBALAJE: 100 kits

1 KIT:

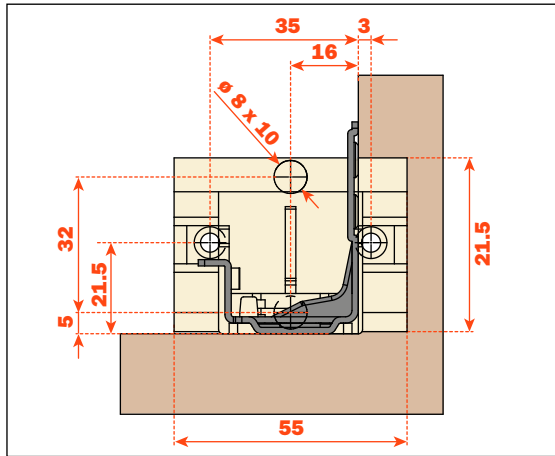
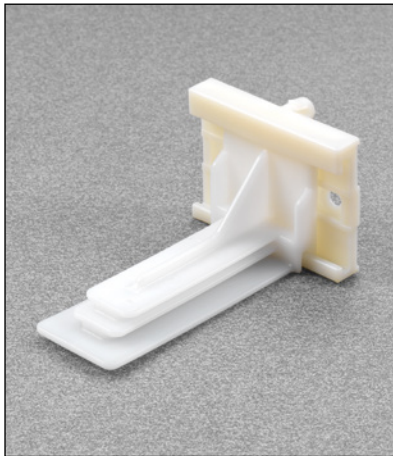
- 1 Caja = 100 barras sincronizadoras
- 200 terminales
- 200 pivotes de accionamiento
- 1 Caja = 100 placas derechas
- 1 Caja = 100 placas izquierdas



**Face frame rear sockets - plastic sockets**  
**Adaptadores posteriores para marco - adaptadores plásticos**

**Plug in socket / Adaptador de conectar**

**AS0755AJYD**



- For Futura full extension runners
- Lateral self-alignment feature
- Two pieces synthetic, natural color
- Non-handed
- Non-detachable 8 (5/16") dowels

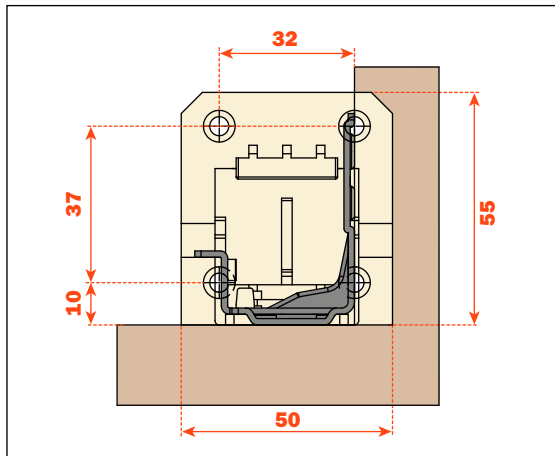
PACKAGING: 1 box = 100 pcs.

- Para guías de extracción total Futura
- Característica de auto-alineación lateral
- Dos piezas sintéticas, color natural
- Simétrico
- Casquillos  $\varnothing$  8 (5/16") no desmontables

EMPAQUE: 1 caja = 100 piezas

**Screw on socket / Adaptador de atornillar**

**AS0755AJND**



- For Futura full extension runners
- Lateral self-alignment feature
- Two pieces synthetic, natural color
- Non-handed

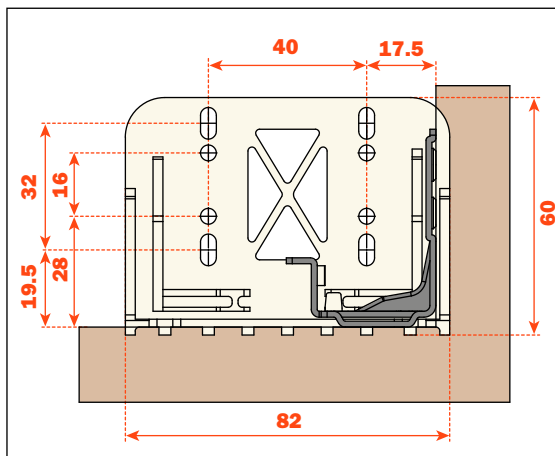
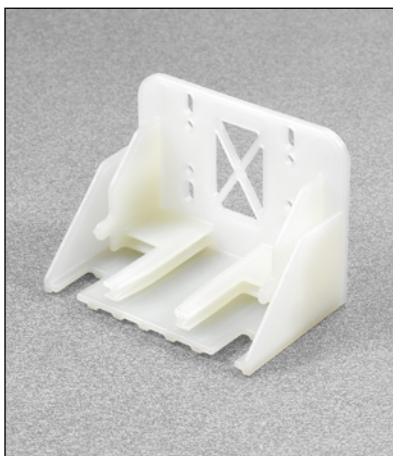
PACKAGING: 1 box = 100 pcs.

- Para guías de extracción total Futura
- Característica de auto-alineación lateral
- Dos piezas sintéticas, color natural
- Simétrico

EMPAQUE: 1 caja = 100 piezas

**Screw on socket for 9" runner / Adaptador de atornillar para guía 9"**

**AS0755NAND9**



- For 9" Futura runner
- One piece synthetic natural color
- Lateral self-alignment feature
- Non-handed
- Use at least two fixing screws

PACKAGING: 1 box = 100 pcs.

- Para guías Futura 9"
- Pieza única sintética color natural
- Característica de auto-alineación lateral
- Simétrico
- Utilizar por lo menos dos tornillos de fijación

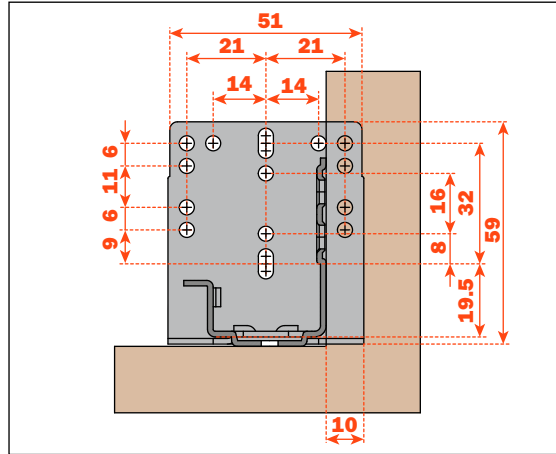
EMPAQUE: 1 caja = 100 piezas

## Face frame rear sockets - steel sockets

### Adaptadores posteriores para marco - adaptadores de acero

#### Standard steel socket / Adaptador estándar de acero

##### AGSKXC5



- For Futura full extension runners
- Lateral self-alignment feature
- One piece stamped steel, zinc-coated
- Non-handed
- Use at least two fixing screws

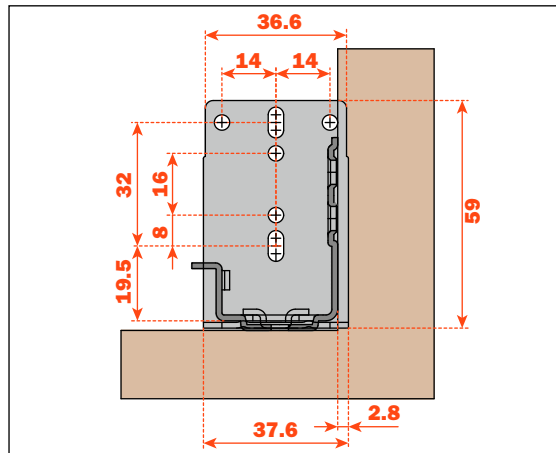
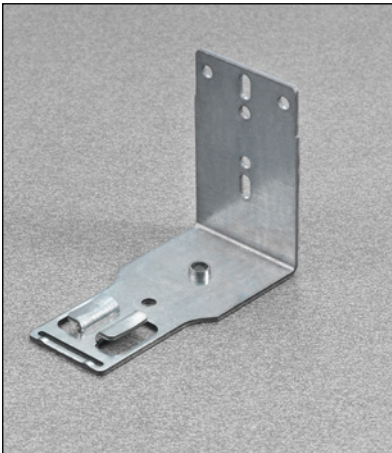
PACKAGING: 1 box = 100 pcs.

- Para guías de extracción total Futura
- Característica de auto-alineación lateral
- Pieza única de acero estampado, zincado
- Simétrico
- Utilizar por lo menos dos tornillos de fijación

EMPAQUE: 1 caja = 100 piezas

#### Narrow steel socket / Adaptador estrecho de acero

##### AGSKXR5



- For Futura full extension runners
- Lateral self-alignment feature
- One piece stamped steel, zinc-coated
- Non-handed
- Use at least two fixing screws

PACKAGING: 1 box = 100 pcs.

- Para guías de extracción total Futura
- Característica de auto-alineación lateral
- Pieza única de acero estampado, zincado
- Simétrico
- Utilizar por lo menos dos tornillos de fijación

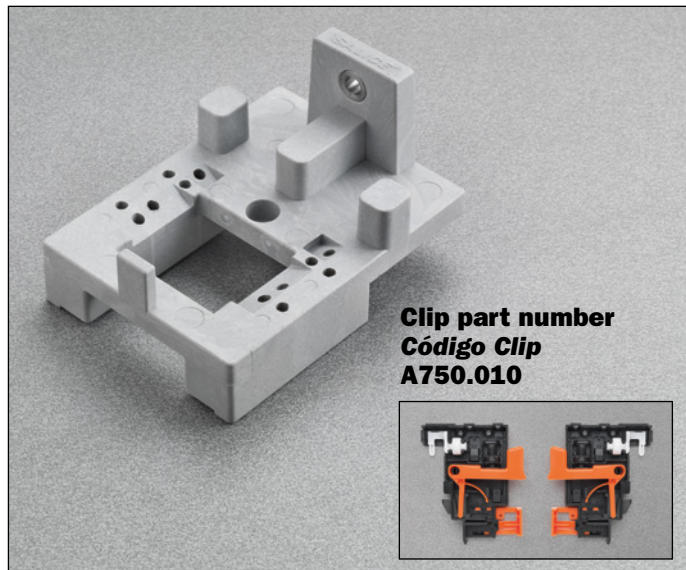
EMPAQUE: 1 caja = 100 piezas

**A755 - Drilling templates for drawers**  
**A755 - Plantilla de pretaladro para cajones**

**A199800755010**

For 6 way adjustable clip  
 Para clip regulable 6 direcciones

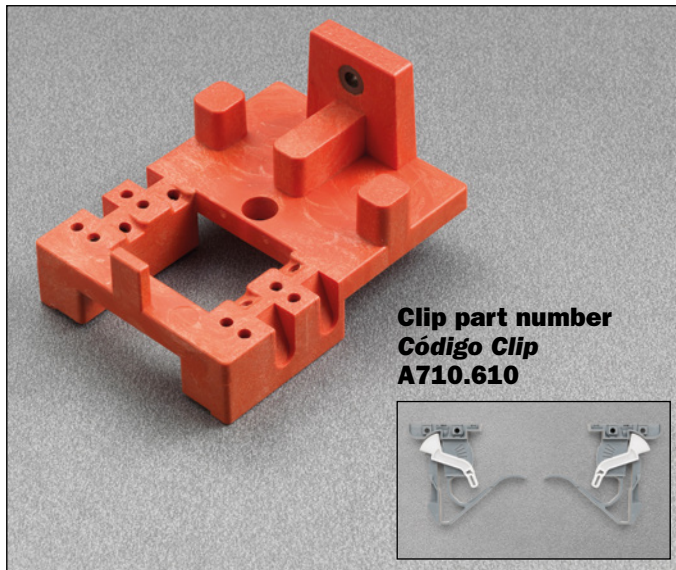
PACKAGING:  
 1 box = 1 pc.



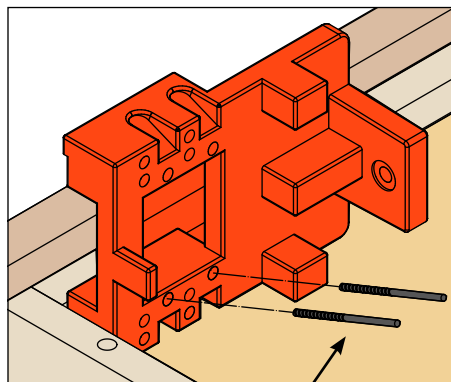
**A199800755009**

For standard clip  
 Para clip estándar

EMPAQUE:  
 1 caja = 1 pieza



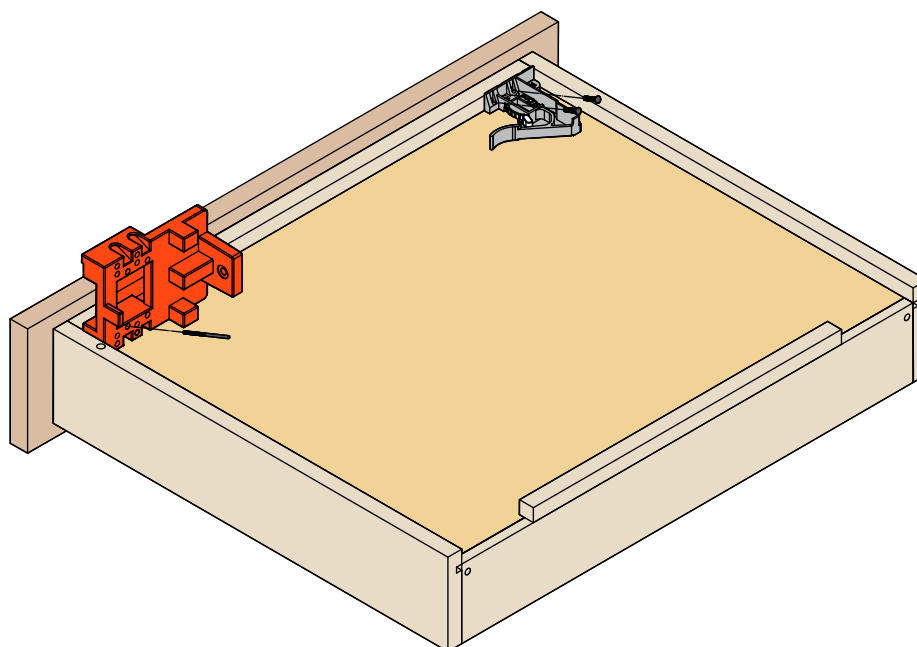
**Angled drilling for clips**  
**Taladro angular para clips**



Use a  $\varnothing$  2.5 mm (3/32") drill bit  
 Utilizar una broca de  $\varnothing$  2.5 mm (3/32")

Pre-drilling for the clips reduces the possibility of splitting the wood and assures the correct and level installation of the clips.  
 The correct and level mounting assures a smooth assembly and operation of the drawer slide.

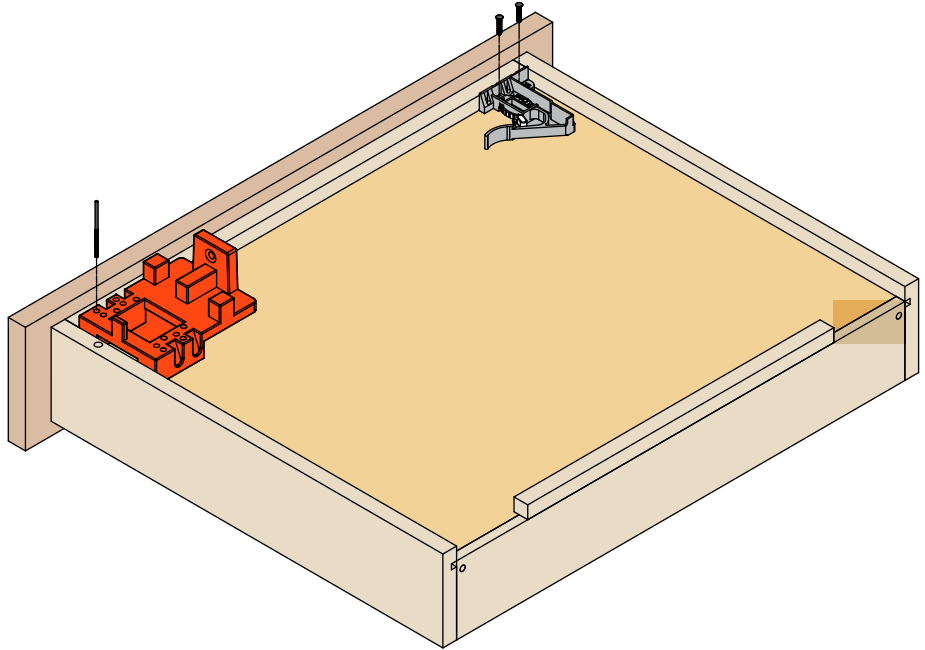
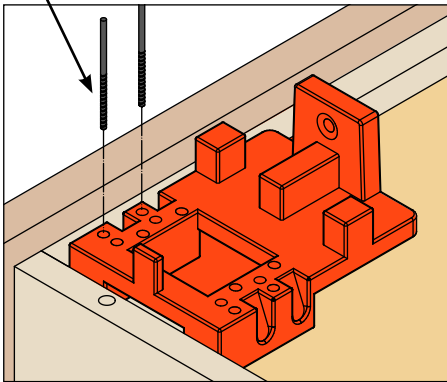
*El pretaladro para los clips reduce la posibilidad de quebrar el cajón y asegura el ajuste en plano de los clips.  
 El montaje correcto y en plano asegura un montaje fácil de la guía y un correcto funcionamiento.*



## Vertical drilling for clips *Taladro vertical para clips*

Use a  $\varnothing$  2.5 mm (3/32") drill bit

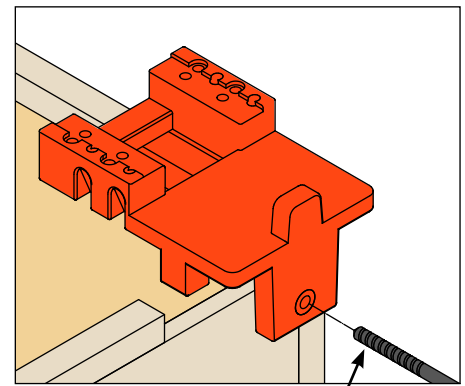
Utilizar una broca de  $\varnothing$  2.5 mm (3/32")



## Back drilling for hook *Taladro posterior para enganche*

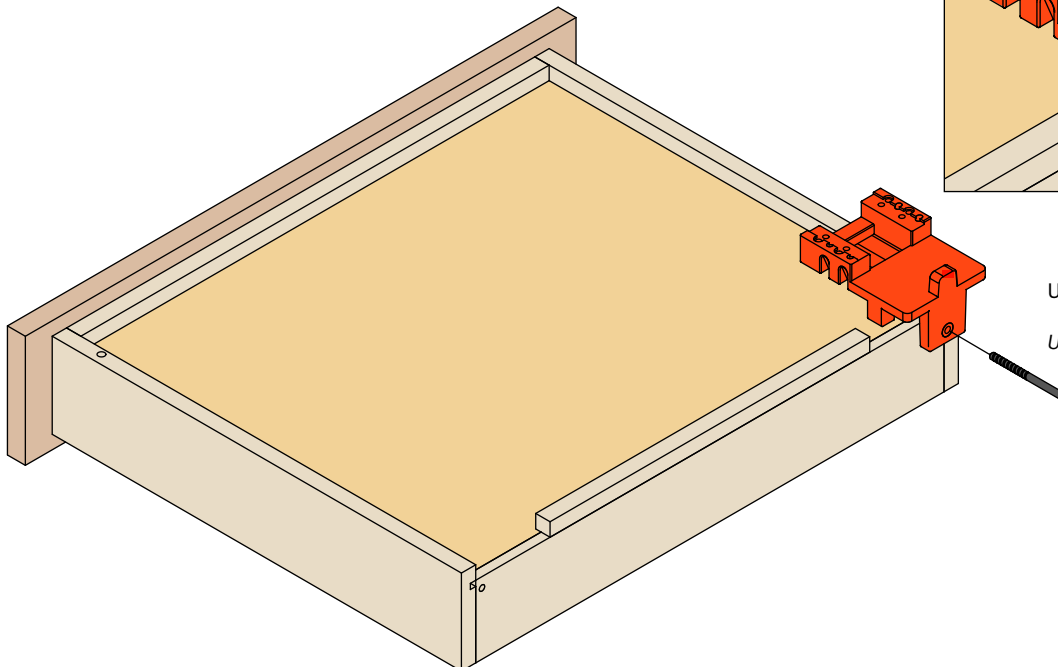
Pre-bore for rear hook for proper alignment and depth (min. depth = 10 mm or 13/32")

Pretaladro para enganche posterior para una apropiada alineación y profundidad (profundidad mín. = 10 mm o 13/32")



Use a  $\varnothing$  7 mm (9/32") drill bit

Utilizar una broca de  $\varnothing$  7 mm (9/32")



**Stabilizer for drawers**  
**Estabilizador para cajones**

- To be installed on both right and left sides of the drawer
- Cam adjustment to allow a perfect bearing of the wheels to the cabinet sides
- Combined with Push runners it allows the opening also by pressing the ends of the drawer
- It improves the overall stability of the drawer

- De montar en ambos lados izquierdo y derecho del cajón
- Regulación excéntrica para una perfecta adhesión de los rodamientos a los laterales del mueble
- Combinado con las guías Push, permite la apertura también apretando el cajón cerca de sus extremidades
- Mejora la estabilidad general del cajón



**SINGLE PACKING**

**6869400000202**

PACKING

1 BOX = 50 BAGS

1 BAG:

- 2 pcs
- 1 template with assembly instructions

**EMBALAJE INDIVIDUAL**

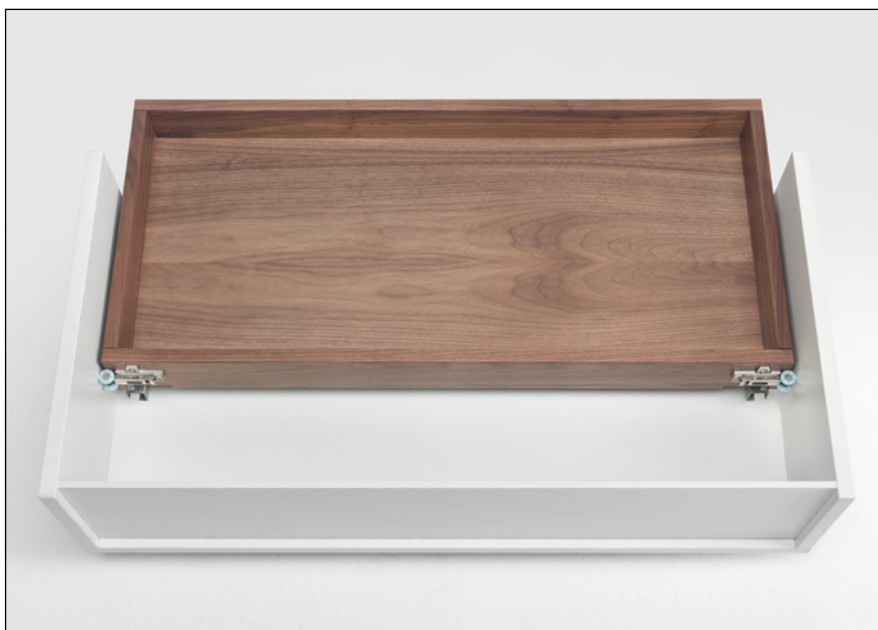
**6869400000202**

EMBALAJE

1 CAJA = 50 BOLSAS

1 BOLSA:

- 2 piezas
- 1 plantilla con instrucciones de montaje



**INDUSTRIAL PACKING**

**6869400000200**

PACKING

1 BOX:

- 300 pcs
- 1 template with assembly instructions

**EMBALAJE INDUSTRIAL**

**6869400000200**

EMBALAJE

1 CAJA:

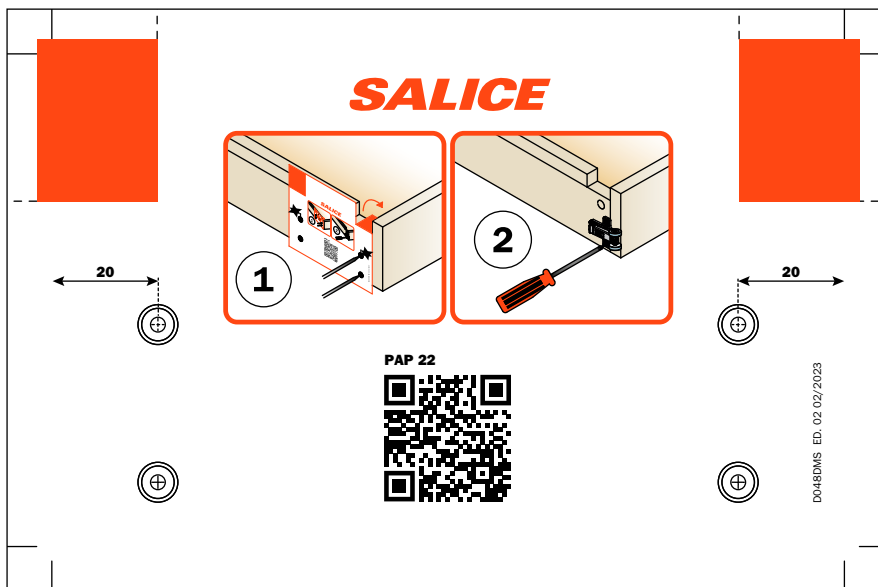
- 300 piezas
- 1 plantilla con instrucciones de montaje

**Template with assembly instructions**

Included in the packing

**Plantilla con instrucciones de montaje**

Incluidas en los herrajes

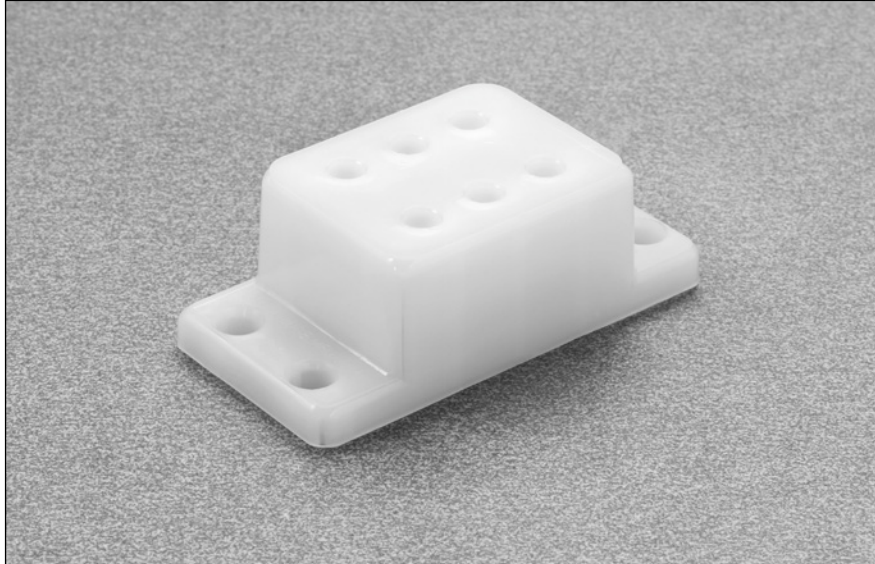


D048DMS ED. 02/02/2023

## Side spacer Distanciador lateral

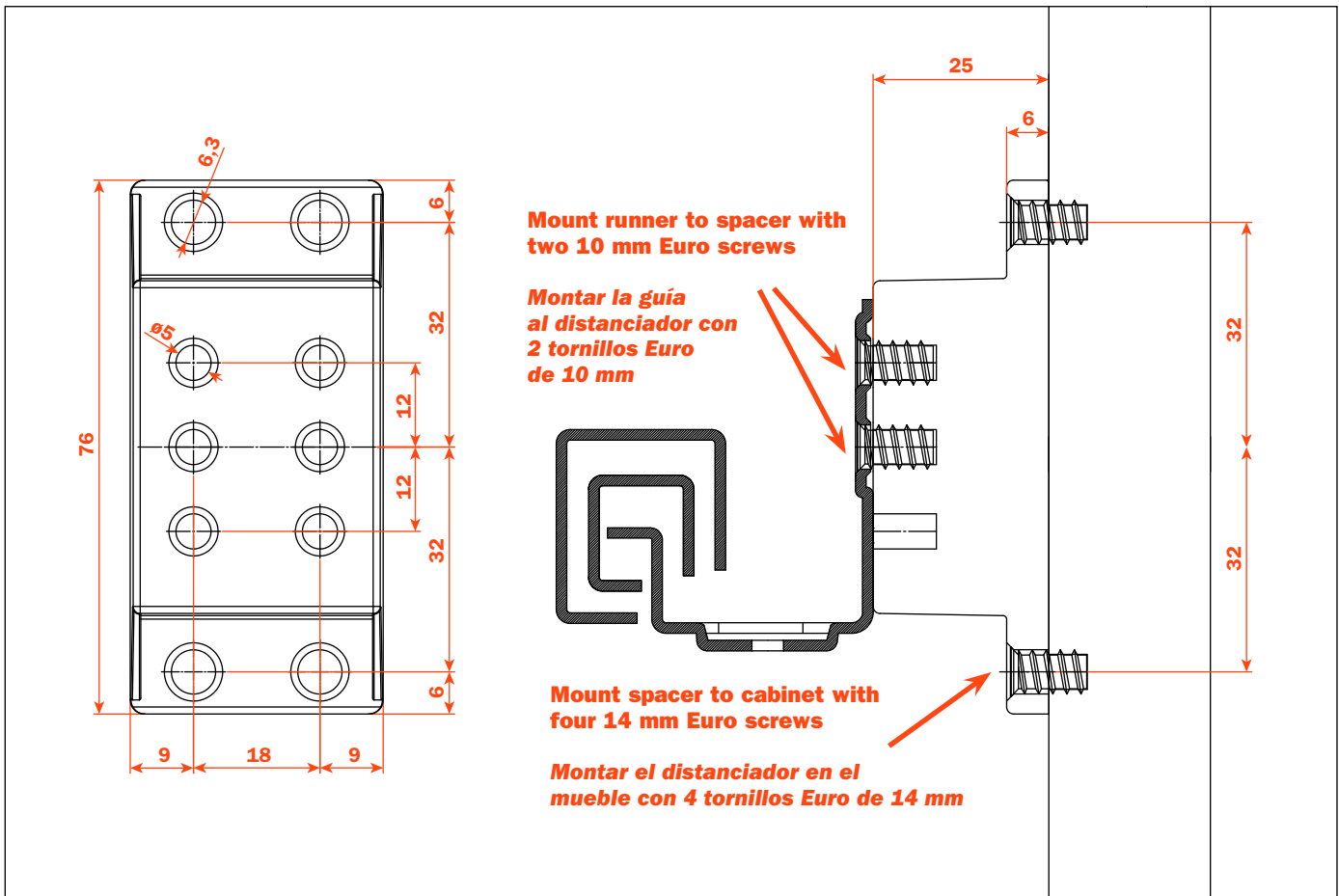
For spacing out Futura runners for clearance on interior roll-outs.  
Distanciador para guías Futura para cajones internos.

### ASPACERFUT

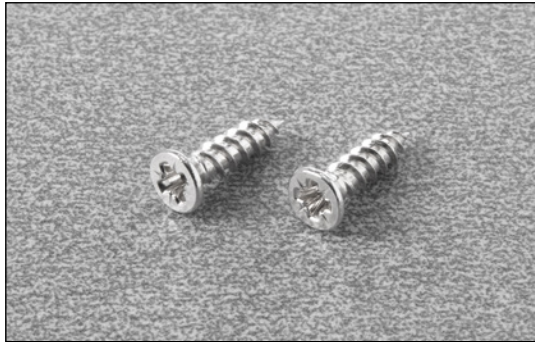


PACKAGING:  
1 box = 100 pcs

EMPAQUE:  
1 caja = 100 piezas



**Wood screw**  
**Tornillo para madera**

**V234X164I**

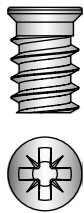
ø 4 x 16 mm  
Pre-drilling ø 2 x 2 mm

ø 4 x 16 mm  
Pretaladro ø 2 x 2 mm

PACKING  
1 box = 20.000 pcs

EMBALAJE  
1 caja = 20000 piezas

**Euro screw**  
**Tornillo Euro**

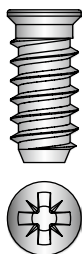
**V136X114I**

Drilling ø 5 x 10 mm

Taladro ø 5 x 10 mm

PACKING  
1 box = 10.000 pcs

EMBALAJE  
1 caja = 10000 piezas

**V136X154I**

Drilling ø 5 x 14 mm

Taladro ø 5 x 14 mm

PACKING  
1 box = 5.000 pcs

EMBALAJE  
1 caja = 5000 piezas

**Pozi driver**  
**Destornillador**

**D2A7XCXCP**

PACKAGING  
1 box = 100 pcs

EMBALAJE  
1 caja = 100 piezas