

Charnières pour portes en matériaux spéciaux d'épaisseur min. 8 mm.

Bras et boîtier en zamak nickelé mat.

Décharge de responsabilité

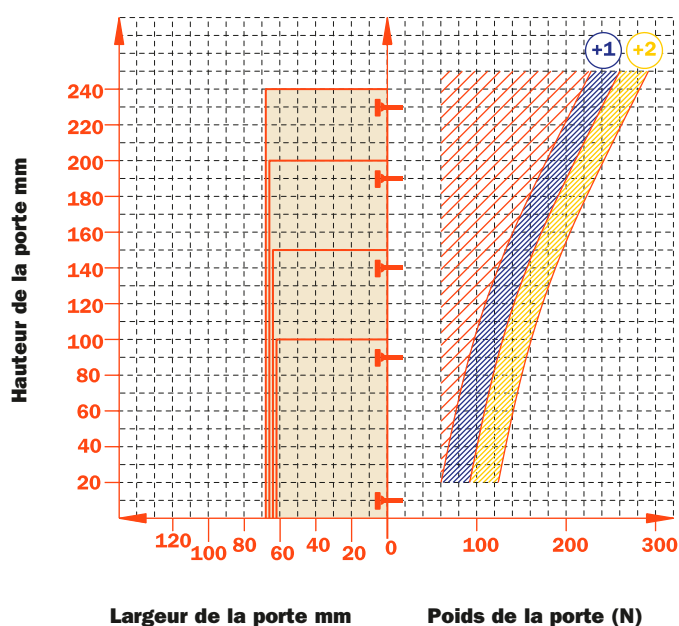
Les charnières Salice Universelles (CBY) ont été étudiées pour être utilisées sur des portes d'épaisseur min. 8 mm. Les charnières doivent être fixées, si possible, avec les vis incluses dans l'emballage.

Pour les matériaux spéciaux, nous vous conseillons de contacter notre Service d'Assistance technique.

Salice se dégage de toute responsabilité pour tout problème résultant de l'utilisation de vis autres que celles incluses ou d'une installation incorrecte de la charnière et de ses conséquences.

Constante "L" 0.7 mm (cette valeur ne change pas lors du réglage latéral).

Nombre de charnières nécessaires en fonction des dimensions et du poids de la porte (à titre indicatif).



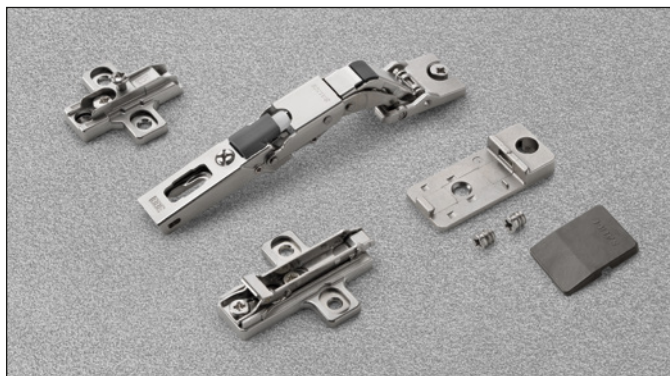
Réglages

Réglage latéral compensé de -1.5 mm à +4.5 mm.
Réglage vertical ± 2 mm.
Réglage frontal avec embases Série 200 +2.8 mm.
Réglage frontal avec embases Domi de -0.5 mm à +2.8 mm.
Dispositif d'arrêt de sécurité.

Embases

Embases symétriques et asymétriques en acier ou en zamak nickelé mat de la Série 200.
Fixation rapide sur embases Domi.
Positionnement de la charnière en butée sur embases traditionnelles Série 200.

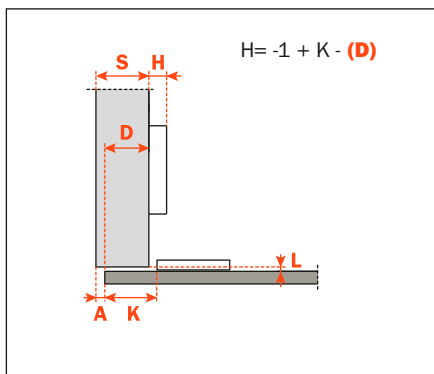
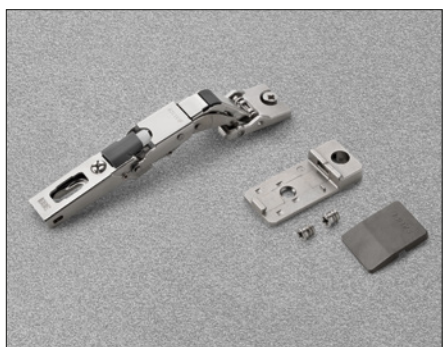
N.B. : Utiliser le tournevis POZIDRIVE n° 2 pour toutes les vis.



Informations techniques

Charnières pour portes en matériaux spéciaux d'épaisseur min. 8 mm.

Possibilité de perçage de la porte (K) de 0 à 22 mm.
Ouverture à 110°. Pour limiter l'ouverture de la charnière, voir le chapitre "Accessoires" à la page 17.
Adaptables à toutes les embases traditionnelles Série 200 et à toutes les embases Domi à fixation rapide.



CBY2AE9 = avec amortisseur intégré

CBY2AC9 = charnière avec ressort

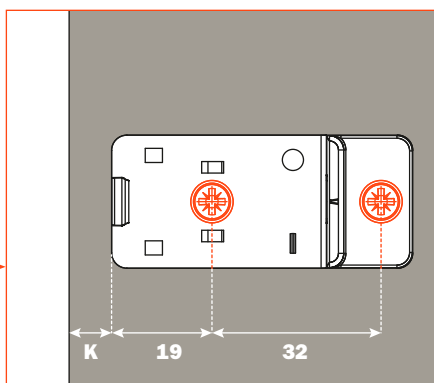
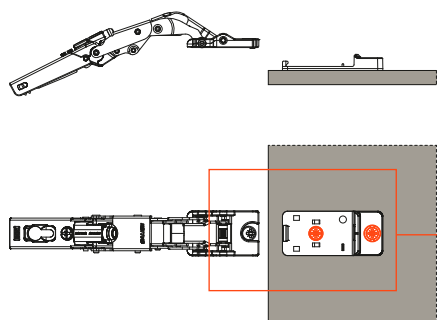
CBYQAC9 = avec ouverture Push

CBY1AC9 = charnière sans ressort

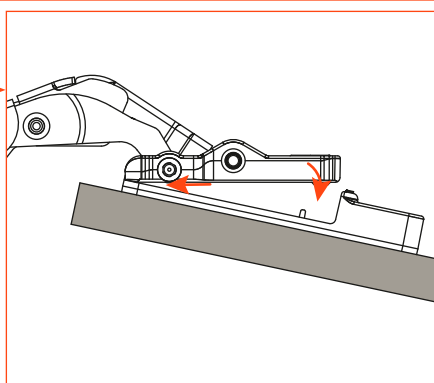
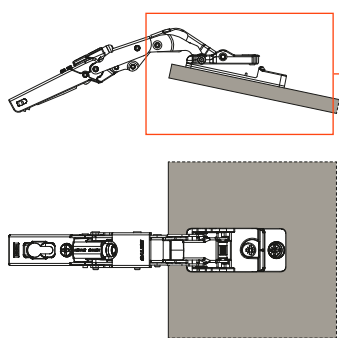
Emballage

Carton 150 pièces

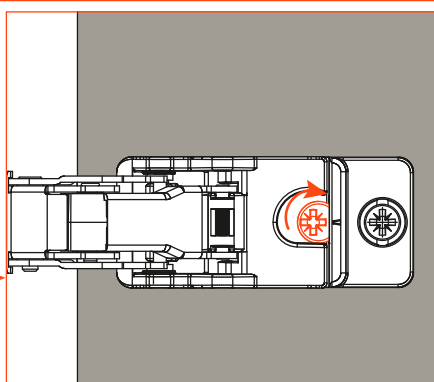
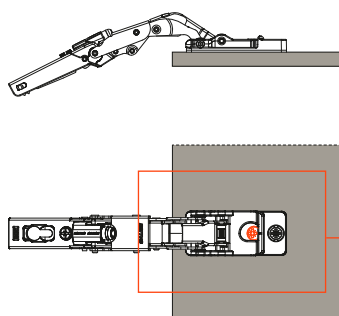
Palette 3.600 pièces



1) Fixer la semelle à la porte avec les vis de fixation fournies.



2) Monter la charnière quand la semelle est bien fixée.



3) Tourner la vis excentrique de fixation.