

**Cerniere per ante in materiali speciali di spessore minimo 8 mm.**

**Ala e scatola in zama.**

### Declinazione di responsabilità

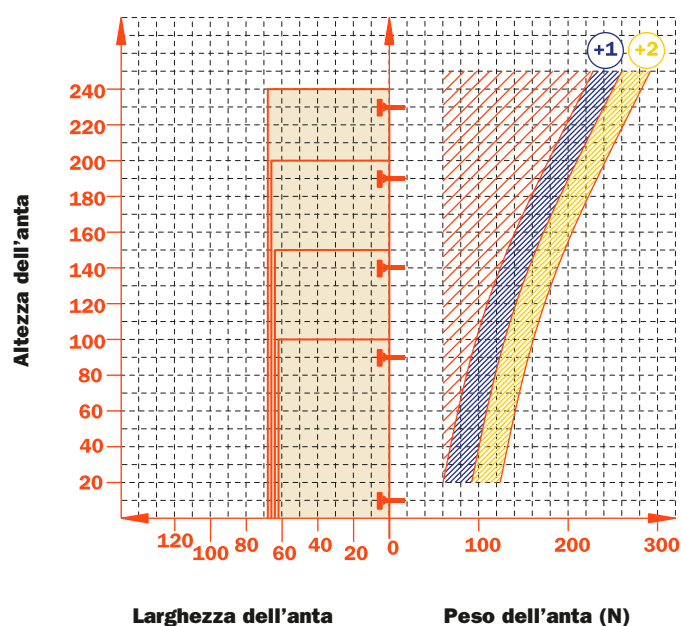
**Le cerniere Universali Salice (CBY) sono studiate per essere impiegate su ante con spessore minimo di 8 mm. Il fissaggio deve essere realizzato, quando possibile, con le viti incluse nell'imballo.**

**In caso di materiali particolari, si consiglia di contattare il nostro servizio di assistenza tecnica.**

**Salice non si assume la responsabilità per qualsiasi inconveniente derivante dall'utilizzo di viti diverse da quelle incluse o da un'errata installazione e relative conseguenze.**

Valore costante "L" 0.7 mm; non cambia regolando lateralmente la cerniera.

Numero indicativo delle cerniere occorrenti in funzione della dimensione e del peso dell'anta.



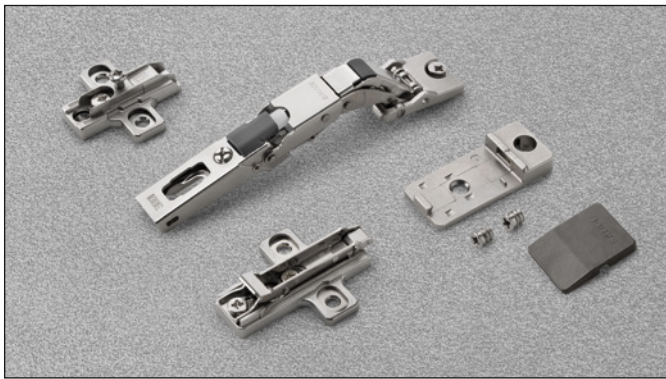
### Regolazioni

Regolazione laterale compensata da -1.5 a +4.5 mm.  
Regolazione verticale  $\pm 2$  mm.  
Regolazione frontale con basi Serie 200 +2.8 mm.  
Regolazione frontale con basi Domi da -0.5 a +2.8 mm.  
Fermo antiscivolo di sicurezza.

### Basi

Basi simmetriche e asimmetriche in acciaio o in zama nichelato opaco della Serie 200.  
Innesto rapido su basi Domi.  
Posizionamento con fine corsa prestabilito su basi tradizionali Serie 200.

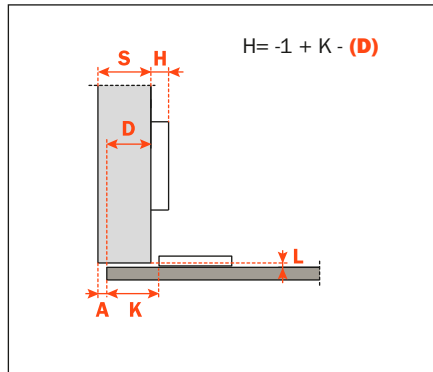
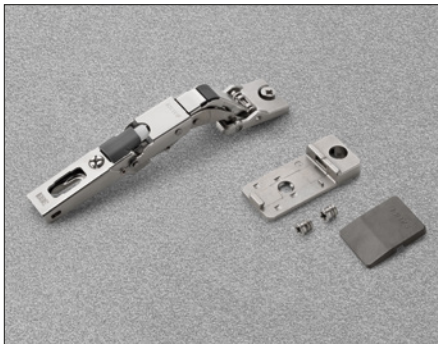
N.B. : Utilizzare un cacciavite POZIDRIVE n°2 per tutte le viti.



**Informazioni tecniche**

**Cerniere per ante in materiali speciali di spessore minimo 8 mm.**

"K" da 0 a 22 mm.  
 Apertura 110°. Per limitare l'apertura della cerniera, vedere il capitolo "Accessori" a pagina 17.  
 Adattabili a tutte le basi tradizionali Serie 200 e a tutte le basi Domi a innesto rapido.



**CBY2AE9** = con deceleratore integrato

**CBY2AC9** = con chiusura automatica

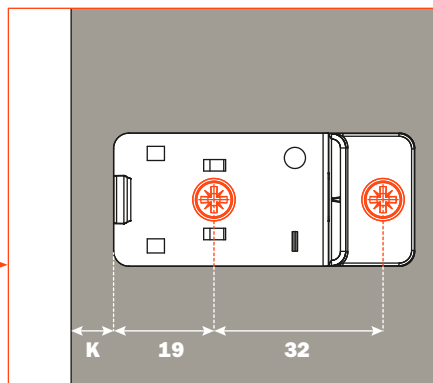
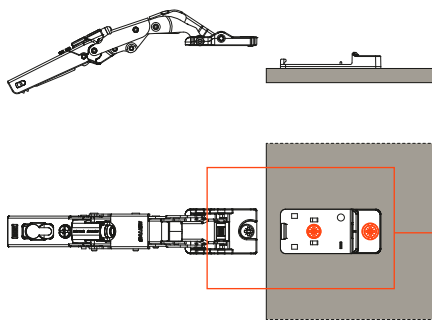
**CBYQAC9** = con apertura Push

**CBY1AC9** = con chiusura libera

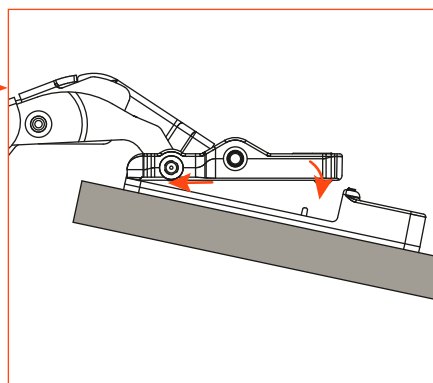
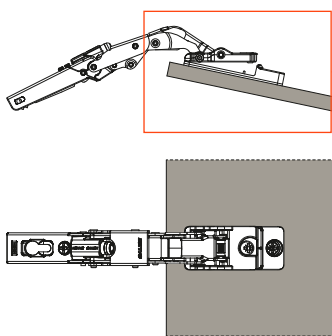
**Imballi**

Scatole 150 pezzi

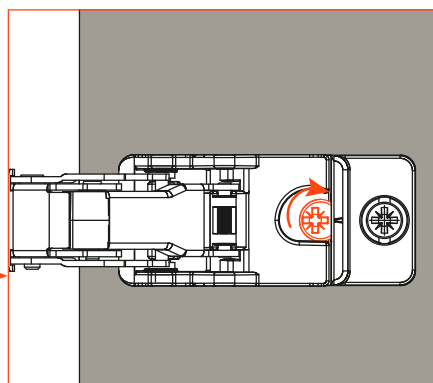
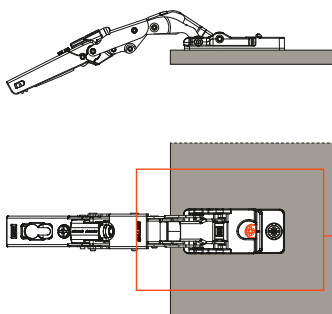
Pallet 3.600 pezzi



**1)** Fissare la piastra all'anta con le viti fornite.



**2)** Quando la piastra è ben fissata, agganciare la cerniera.



**3)** Ruotare l'eccentrico di fissaggio.